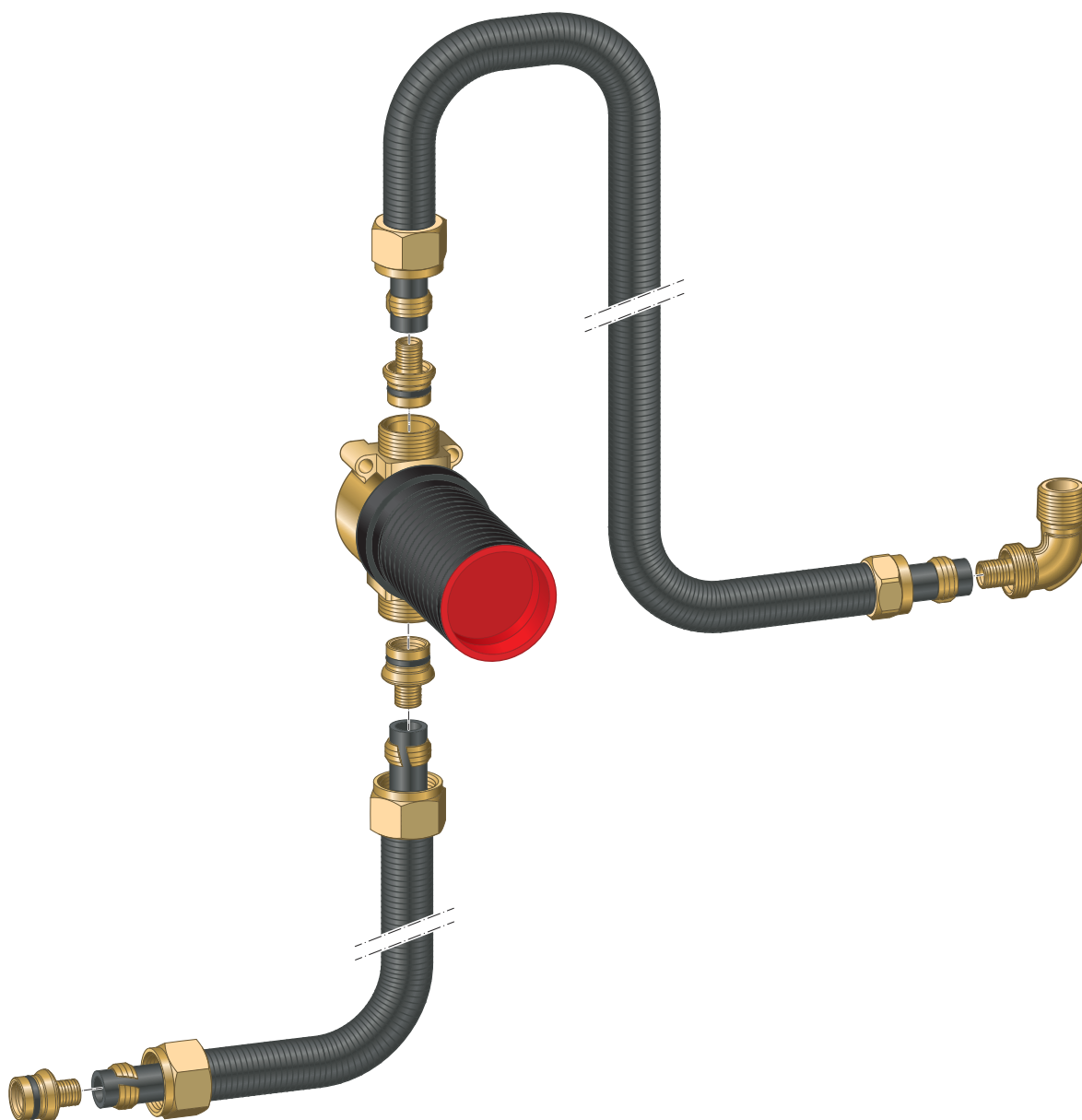


Instrukcja obsługi

Zestaw przyłączeniowy podtynkowego przerywacza strumienia



do Multiplex Trio, Rotaplex Trio

Wzór
6161.86

Rok produkcji (od)
02/1998

viega

Spis treści

1	Informacje na temat instrukcji obsługi	3
	1.1 Grupy docelowe	3
	1.2 Oznaczenie wskazówek	3
	1.3 Wskazówka na temat tej wersji językowej	4
2	Informacje o produkcie	5
	2.1 Normy i przepisy	5
	2.2 Zastosowanie zgodnie z przeznaczeniem	5
	2.2.1 Zakresy zastosowania	5
	2.3 Opis produktu	6
	2.3.1 Przegląd	6
	2.3.2 Ochrona wody pitnej	6
	2.3.3 Dane techniczne	7
	2.4 Potrzebne akcesoria	7
3	Obsługa	9
	3.1 Informacje dotyczące montażu	9
	3.1.1 Warunki montażu	9
	3.1.2 Wymiary	9
	3.1.3 Potrzebne narzędzia i materiały	10
	3.2 Montaż	11
	3.2.1 Montaż przerywacza strumienia	11
	3.2.2 Podłączanie dopływu wannowego	15
	3.2.3 Próba szczelności	15
	3.3 Czyszczenie i konserwacja	15
	3.4 Utylizacja	18

1 Informacje na temat instrukcji obsługi

1.1 Grupy docelowe

Informacje zawarte w niniejszej instrukcji są skierowane do następujących grup osób:

- instalatorzy instalacji grzewczych i sanitarnych oraz przeszkolony wykwalifikowany personel
- użytkownicy
- użytkownicy końcowi

Osoby, które nie posiadają ww. wykształcenia lub kwalifikacji, nie mogą wykonywać prac związanych z montażem, instalacją i ewentualnie konserwacją tego produktu. Ograniczenie to nie dotyczy możliwych wskazówek dotyczących obsługi.

Podczas montażu produktów Viega należy przestrzegać ogólnie uznanych zasad techniki oraz instrukcji obsługi Viega.

1.2 Oznaczenie wskazówek

Teksty ostrzeżeń i wskazówek zostały wyodrębnione z tekstu i oznaczone w sposób szczególny odpowiednimi piktogramami.



NIEBEZPIECZEŃSTWO!

Ostrzega przed możliwymi śmiertelnymi obrażeniami.



OSTRZEŻENIE!

Ostrzega przed możliwymi ciężkimi obrażeniami.



UWAGA!

Ostrzega przed możliwymi obrażeniami.



OGŁOSZENIE!

Ostrzega przed możliwymi szkodami materialnymi.



Dodatkowe wskazówki i porady.

1.3 Wskazówka na temat tej wersji językowej

Niniejsza instrukcja obsługi zawiera ważne informacje na temat wyboru produktu i systemu, montażu, oddania do użytku i używania zgodnie z przeznaczeniem oraz w razie potrzeby na temat czynności konserwacyjnych. Informacje na temat produktów, ich właściwości i zasad stosowania opierają się na obowiązujących aktualnie normach europejskich (np. EN) i/lub niemieckich (np. DIN/DVGW).

Niektóre fragmenty tekstu mogą zawierać odniesienia do europejskich/niemieckich przepisów technicznych. Dla innych krajów przepisy te należy traktować jako zalecenia, o ile nie obowiązują w nich odpowiednie krajowe wymagania. Krajowe ustawy, standardy, przepisy, normy i inne regulacje techniczne mają pierwszeństwo przed niemieckimi/europejskimi przepisami podanymi w niniejszej instrukcji. Przedstawione tu informacje nie mają mocy wiążącej dla innych krajów i regionów, zatem należy je traktować jako pomoc.

2 Informacje o produkcie

2.1 Normy i przepisy

Poniższe normy i przepisy obowiązują w Niemczech i krajach europejskich. Normy krajowe znajdują się na stronie internetowej viega.pl/normy.

Przepisy z punktu: Ochrona wody pitnej

Zakres obowiązywania/wskaźówka	Przepisy obowiązujące w Niemczech
Pod warunkiem przestrzegania przy instalacji wymogów podanych w punkcie ↪ <i>Rozdział 2.3.2 „Ochrona wody pitnej” na stronie 6</i> , podtynkowy przerywacz strumienia spełnia wymagania normy.	EN 1717

2.2 Zastosowanie zgodnie z przeznaczeniem

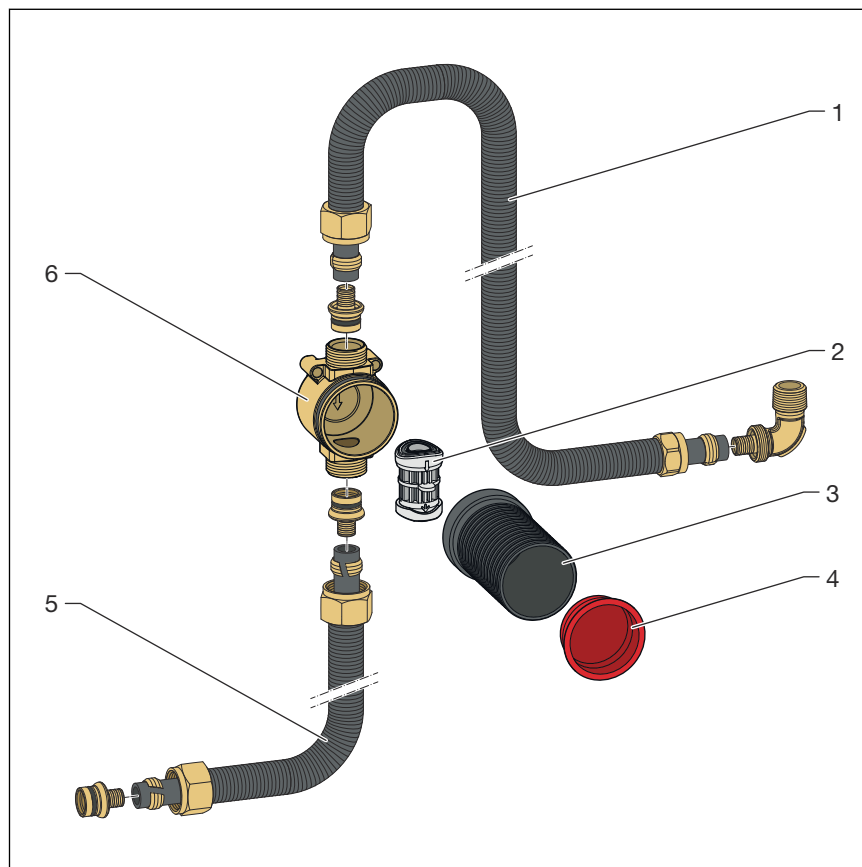
2.2.1 Zakresy zastosowania

Zestaw przyłączeniowy podtynkowego przerywacza strumienia (nr wzoru 6161.86) jest przeznaczony do armatury odpływowo-przelewowej Multiplex Trio i Rotaplex Trio.

Przynależna rozeta Visign RU2, (nr wzoru 6161.89) nie jest zawarta w zakresie dostawy i trzeba ją zamówić osobno.

2.3 Opis produktu

2.3.1 Przegląd



Rys. 1: Elementy

- 1 Rura PE-Xc Sanfix 16 mm i tük przejściowy, 16 x 1/2"
- 2 Wkład z membraną i o-ringami, wstępnie zamontowany w obudowie przerywacza strumienia
- 3 Nasadka (służy jako rura wylotowa przed ścianą), wstępnie zamontowana
- 4 Korek ochronny w nasadce, wstępnie zamontowany
- 5 Rura PE-Xc Sanfix 16 mm i złączka przyłączeniowa
- 6 Podtynkowy przerywacz strumienia, wstępnie zamontowany

2.3.2 Ochrona wody pitnej

Podtynkowy przerywacz strumienia montuje się między baterią z mieszaczem a dopływem, aby zapobiec cofaniu się brudnej wody do przewodów wody użytkowej. Podtynkowe przerywacze strumienia można stosować jako zabezpieczenie DB, o ile podczas instalacji spełniono następujące punkty:

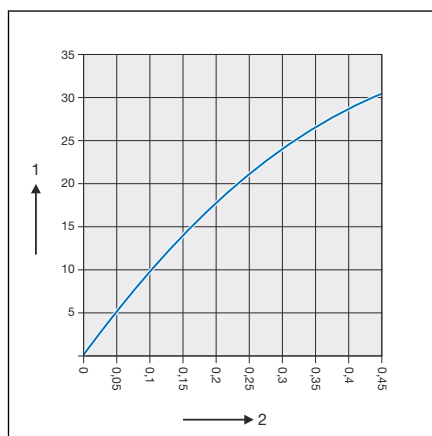
- Kierunek przepływu przebiega ukośnie w dół lub pionowo w dół. Za przerywaczem strumienia nie wolno układać przewodów do góry.
- Przerywacz strumienia należy instalować przynajmniej 150 mm nad maksymalnym możliwym poziomem wody zanieczyszczonej.
- Za przerywaczem strumienia nie może być żadnego odcięcia.

- Przerwywacza strumienia z wbudowaną membraną nie można poddawać próbie ciśnieniowej, ponieważ spowodowałoby to uszkodzenie membrany oraz utratę sprawności przerwywacza strumienia. Jeśli będzie konieczna próba ciśnieniowa, wkład z membraną należy wymienić na element przyłączeniowy (nr wzoru 6161.83).
- Przerwywacze strumienia wolno stosować wyłącznie z elementami kompatybilnymi.

Obowiązujące wytyczne patrz ↗ „Przepisy z punktu: Ochrona wody pitnej” na stronie 5.

2.3.3 Dane techniczne

Wymiary zestawu przyłączeniowego podtynkowego przerwywacza strumienia	↗ Rozdział 3.1.2 „Wymiary” na stronie 9
Średnica rury	16 mm
Rozmiar gwintu złączek	3/4"



Rys. 2: Wykres przepływu

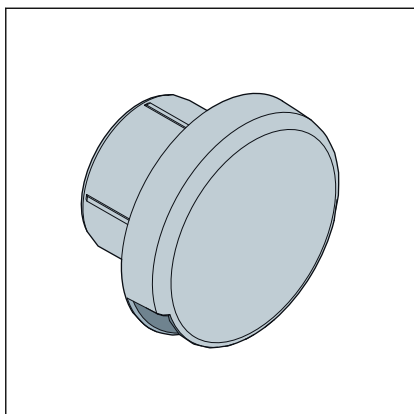
- 1 - Przepływ (litry na minutę)
- 2 - Ciśnienie przepływu (Δp /MPa)

2.4 Potrzebne akcesoria

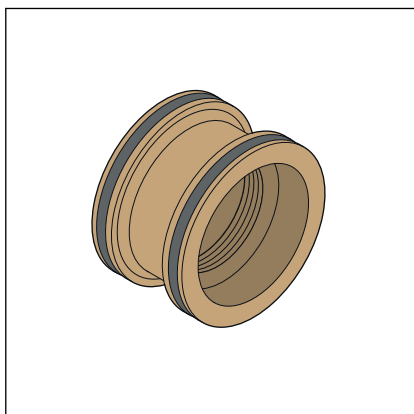
Rozeta

Do kompletnego montażu przerwywacza strumienia trzeba zamówić dodatkowo rozetę i zamontować ją na nasadce.

Rozeta Visign RU2 (nr wzoru 6161.89) jest przeznaczona do nasadki podtynkowego przerwywacza strumienia.



Akcesoria do próby ciśnieniowej



Jeśli będzie konieczna próba ciśnieniowa, wkład z membraną należy wymienić na pokazany tu element przyłączeniowy (nr wzoru 6161.83).

Materiały montażowe i złączki przyłączeniowe

Do przymocowania podtynkowego przerywacza strumienia są potrzebne dwie śruby.

3 Obsługa

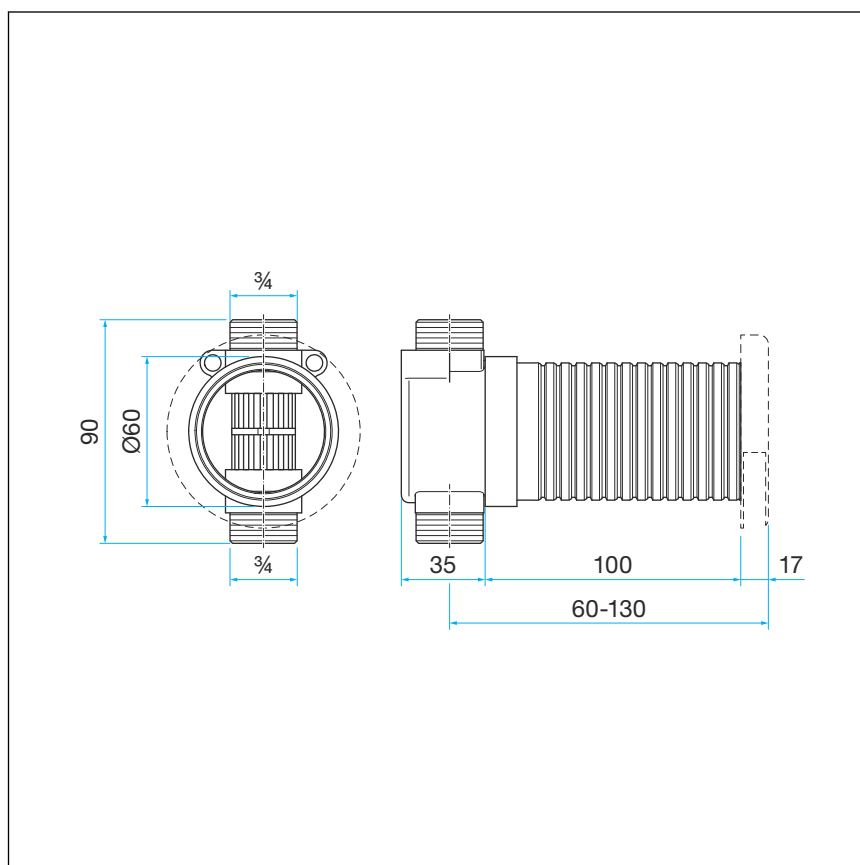
3.1 Informacje dotyczące montażu

3.1.1 Warunki montażu

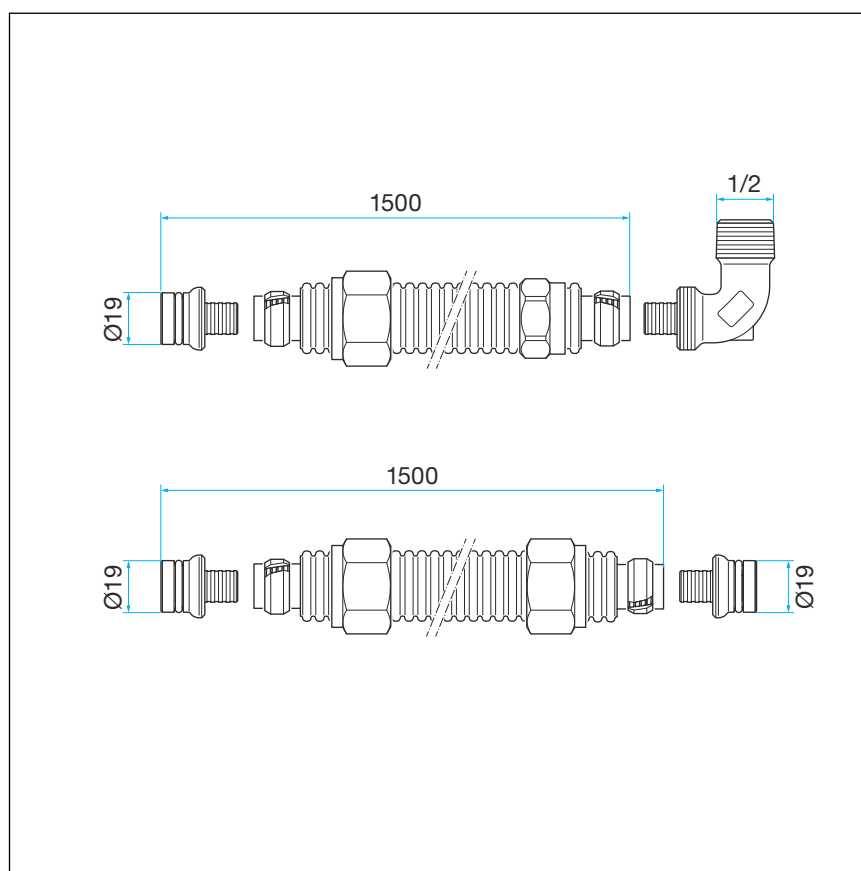
Do montażu przerywacza strumienia muszą być spełnione następujące warunki:

- Rury i przewody, w których jest zamontowany przerywacz strumienia, nadają się do instalacji wodociągowych.
- Bateria wannowa jest zamontowana i zapewniony jest dostęp do przewodów przyłączeniowych.

3.1.2 Wymiary



Rys. 3: Rysunek z wymiarami



Rys. 4: Rysunek z wymiarami połączeń rurowych

3.1.3 Potrzebne narzędzia i materiały

Narzędzia

- Piła o drobnych zębach
- Klucz nastawny do rur

Materiały

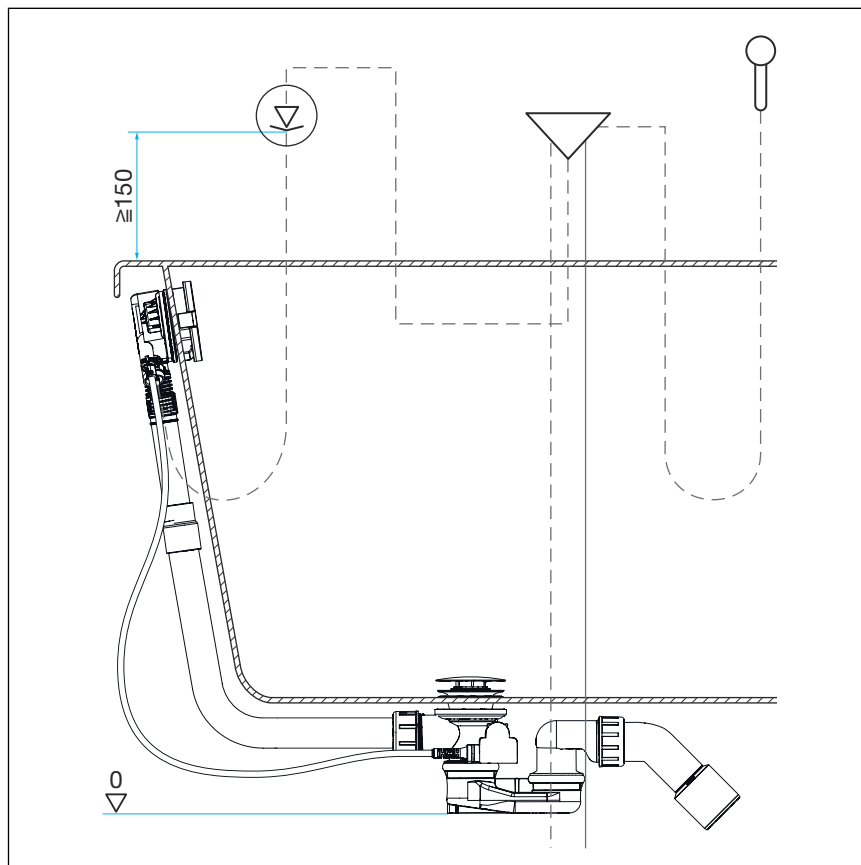
Do montażu konieczne są następujące materiały:

- Podtynkowy przerywacz strumienia
- Ew. materiały do mocowania i złączki przyłączeniowe ↪ *Rozdział 2.4 „Potrzebne akcesoria” na stronie 7*
- Rozeta ↪ *Rozdział 2.4 „Potrzebne akcesoria” na stronie 7*

3.2 Montaż

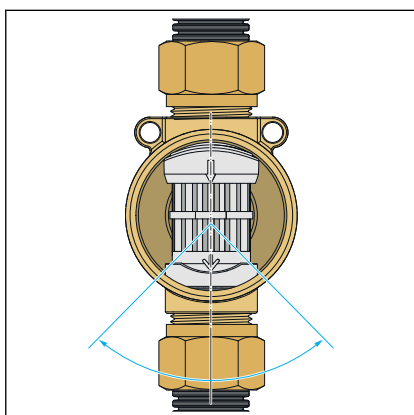
3.2.1 Montaż przerywacza strumienia

Przygotowania

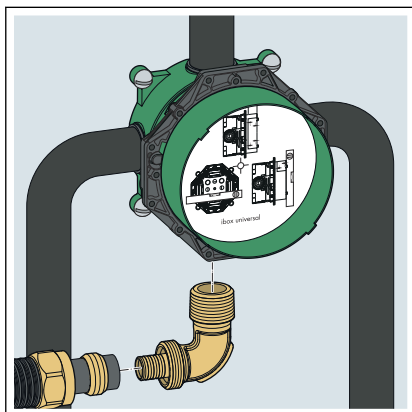


Rys. 5: Minimalna wysokość montażu 150 mm

- Upewnić się, że przerywacz strumienia jest zamontowany co najmniej 150 mm powyżej najwyższego możliwego poziomu wody niezdatnej do picia.
- Kierunek przepływu musi przebiegać ukośnie w dół lub pionowo w dół.
- Upewnić się, że za przerywaczem strumienia przewód nie jest skierowany ku górze.
- Upewnić się, że dostępne są wymagane akcesoria (rozeta, zestaw przyłączeniowy), aby w całości zakończyć montaż.
- Upewnić się, że podczas montażu korek ochronny znajduje się na nasadce.



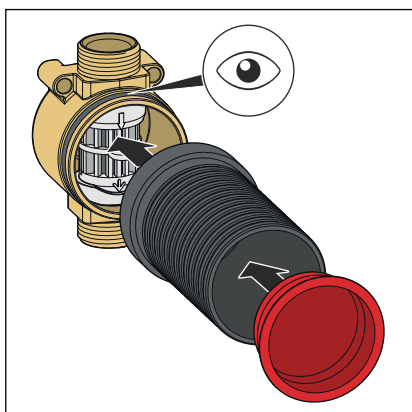
Podłączanie dopływu wody



W zależności od rodzaju montażu połączenie między baterią z mieszaczem i przerywaczem strumienia można wykonać z wykorzystaniem rur metalowych i połączenia zaprasowywanego lub rur z tworzywa sztucznego.

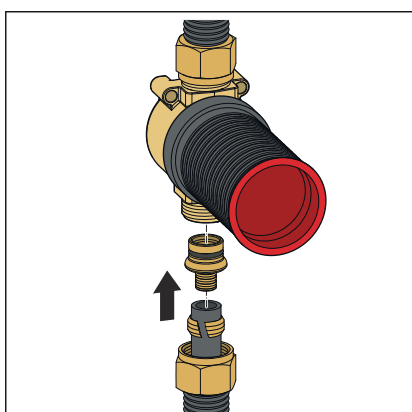
- Uszczelnić łuk przejściowy i wkręcić w przyłączy baterii z mieszaczem.
- Nakrętkę złączkową i pierścień zaciskowy wsunąć na rurę doprowadzającą wodę.
- Nasunąć rurę na podpórkę łuku przejściowego do oporu i skrócić nakrętką złączkową.

Podłączenie i ułożenie płytek



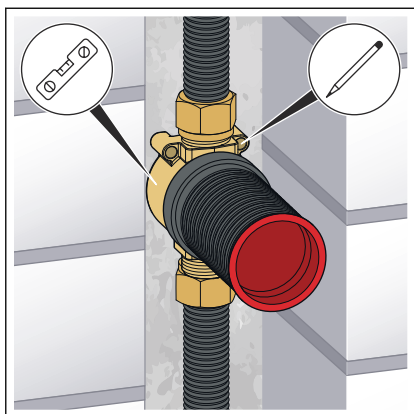
- Zamontować nasadkę.
- Zwrócić uwagę na prawidłowy montaż elementu uszczelniającego.
- Włożyć korek ochronny.

OGŁOSZENIE! Aby zapewnić prawidłowe działanie przerywacza strumienia, przed oddaniem do użytku należy usunąć korek ochronny.



- Nakrętkę złączkową i pierścień zaciskowy wsunąć na rurę doprowadzającą wodę.
- Wąski koniec złączki włożyć w rurę aż do ogranicznika.
- Wolny koniec złączki wsunąć w przyłączy przerywacza strumienia.
- Skrócić połączenie.

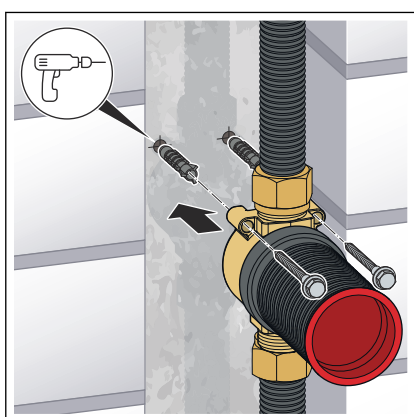
WSKAZÓWKA! Połączenia Eurokonus nie są kompatybilne.



- Wyregulować przerywacz strumienia.

OGŁOSZENIE! Zwrócić uwagę na prawidłowy kierunek przepływu (kierunek strzałki, z góry na dół).

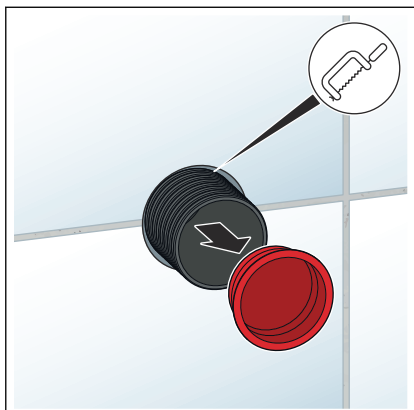
- Narysować otwory do wiercenia.
- Wywiercić otwory.



- Dokręcić przerywacz strumienia dwoma śrubami (rozm od 4,5 do 5 mm).
- Przerywacz strumienia i przewody przyłączeniowe pokryć zaprawą.



- Zawór zwrotny z zamontowaną matą uszczelniającą zamontować w uszczelnieniu cienkowarstwowym.
- Następnie ułożyć płytki na ścianie.

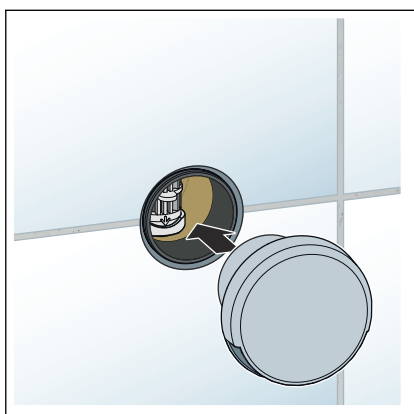
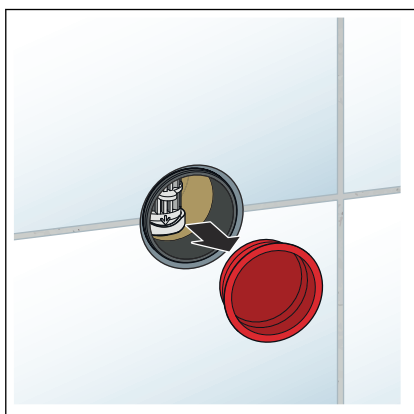


Jeśli nasadka jest za długa:

- Usunąć korek ochronny.
- Ostrożnie skrócić nasadkę na odpowiednią długość za pomocą piły o drobnych zębach. Nasadka musi kończyć się równo z płytkami.
- Jeśli podczas pracy do nasadki dostaną się zabrudzenia, wyczyścić nasadkę.

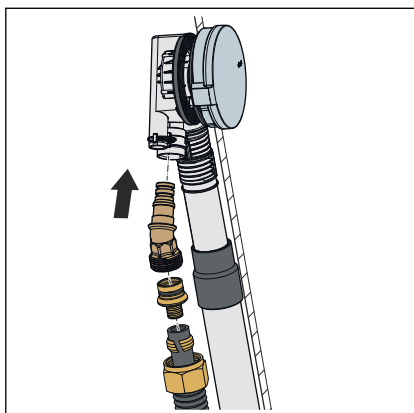
Jeśli nasadka nie została skrócona i pewne jest, że nie przedostaną się do niej żadne zanieczyszczenia:

- Zdjąć korek.



- Rozetę trzymać otwartą stroną do dołu.
- Umieścić rozetę na nasadce.

3.2.2 Podłączanie dopływu wannowego



Aby podłączyć dopływ wannowy:

- Nakrętkę złączkową i pierścień zaciskowy wsunąć na rurę doprowadzającą wodę.
- Wąski koniec złączki włożyć w rurę aż do ogranicznika.
- Wolny koniec złączki wsunąć we wspornik przyłącza.
- Rurę przykręcić nakrętką złączkową do wspornika przyłącza.

WSKAZÓWKA! Połączenia Eurokonus nie są kompatybilne.

- Wspornik przyłącza włożyć w korpus przelewowy. Wspornik przyłącza musi w słyszalny sposób zatrzasnąć się w korpusie przelewowym.

3.2.3 Próba szczelności

Jeśli będzie konieczna próba ciśnieniowa, wkład z membraną należy wymienić na element przyłączeniowy (nr wzoru 6161.83). Próbę ciśnieniową należy przeprowadzić przed podłączeniem do zestawu odpływowego

- Sprawdzić, czy nie występują widoczne nieszczelności.

3.3 Czyszczenie i konserwacja

Czyszczenie lub wymiana wkładu i membrany



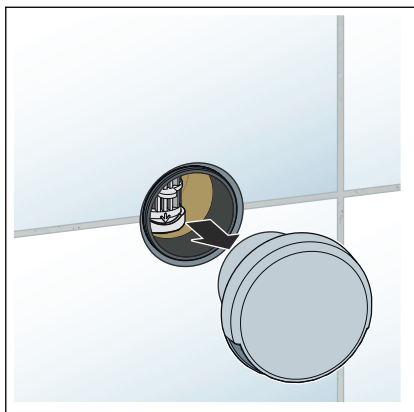
OGŁOSZENIE! **Uszkodzenie produktu na skutek nieprawidłowej konserwacji**

Osady z kamienia mogą mieć negatywny wpływ na działanie membrany we wkładzie przerywacza strumienia lub ją uszkodzić, dlatego należy je usuwać. Jeśli wkład i membrana w zaworze zwrotnym nie są czyszczone lub wymieniane lub jest to wykonywane w nieprawidłowy sposób, może dojść do niewłaściwego działania produktu lub jego uszkodzenia. Woda nieprzeznaczona do spożycia może zanieczyścić wodę pitną.

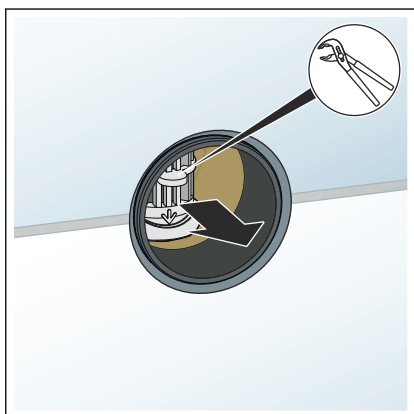
Aby zapewnić trwałą sprawność zaworu zwrotnego:

- Osady z kamienia muszą być regularnie usuwane przez wykwalifikowany personel.
- Przy bardzo dużych osadach z kamienia wykwalifikowany personel powinien wymienić wkład i membranę.

Wymontowanie do czyszczenia

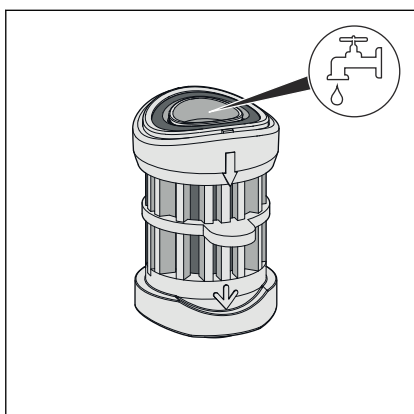


► Zdjąć rozetę.



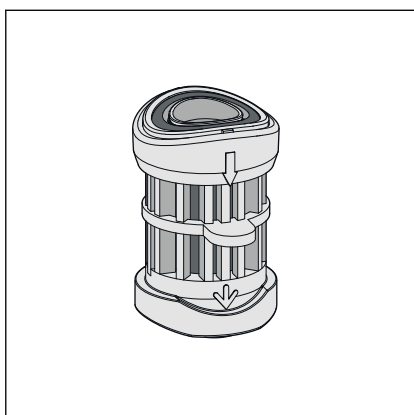
► Wkład chwycić szczypcami pompy wody i poziomo wyciągnąć z obudowy.

Lekkie osady z kamienia i zanieczyszczenia



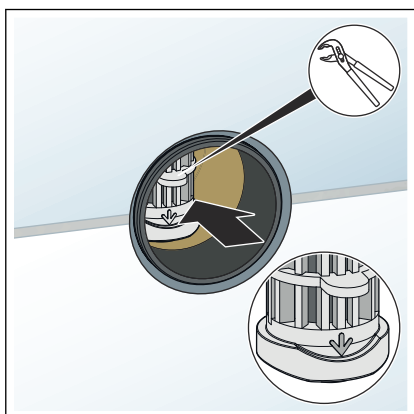
► Ostrożnie przepłukać wkład.

Mocne osady z kamienia i zanieczyszczenia



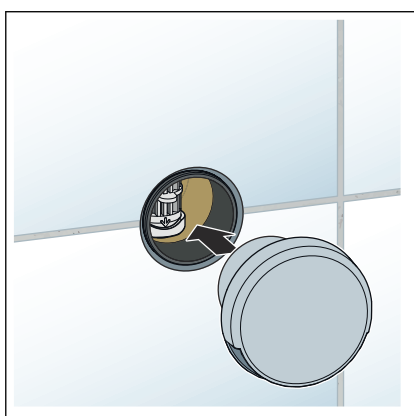
- Użyć nowego wkładu (wzór 6161.82).

Montaż po wyczyszczeniu



- Wyczyszczony lub nowy wkład przytrzymać szczypcami pompy wody i włożyć w obudowę zaworu zwrotnego od przodu.

OGŁOSZENIE! Zwrócić uwagę na prawidłowy kierunek przepływu (kierunek strzałki, z góry na dół).



- Ponownie założyć rozetę.

Czyszczenie rozety

W razie potrzeby każdy użytkownik może wyczyścić rozetę. Rozetę czyścić wyłącznie delikatnymi środkami czyszczącymi na bazie mydła i miękką ściereczką.

Nie wolno stosować środków szorujących, czyszczących i dezynfekcyjnych zawierających:

- alkohol
- amoniak
- kwas solny

- kwas fosforowy
- kwas octowy

3.4 Utylizacja

Produkt i opakowanie posegregować na odpowiednie grupy materiałów (np. papier, metale, tworzywa sztuczne lub metale nieżelazne) i usunąć je zgodnie z obowiązującymi przepisami.



Viega Sp. z o.o.

info@viega.pl

viega.pl

PL • 2023-04 • VPN230089

