

Instrukcja obsługi

Syfon



do montaż natynkowy w meblach łazienkowych

Wzór
5634.15

Rok produkcji (od)
07/2021

viega

Spis treści

1	Informacje na temat instrukcji obsługi	3
1.1	Grupy docelowe	3
1.2	Oznaczenie wskazówek	3
1.3	Wskazówka na temat tej wersji językowej	4
2	Informacje o produkcie	5
2.1	Zakresy zastosowania	5
2.2	Opis produktu	5
2.3	Dane techniczne	5
3	Obsługa	7
3.1	Montaż	7
3.1.1	Montaż	7
3.1.2	Próba szczelności	8
3.2	Pielęgnacja i czyszczenie	8
3.3	Utylizacja	10

1 Informacje na temat instrukcji obsługi

1.1 Grupy docelowe

Informacje zawarte w niniejszej instrukcji są skierowane do następujących grup osób:

- instalatorzy instalacji grzewczych i sanitarnych oraz przeszkolony wykwalifikowany personel

Osoby, które nie posiadają ww. wykształcenia lub kwalifikacji, nie mogą wykonywać prac związanych z montażem, instalacją i ewentualnie konserwacją tego produktu. Ograniczenie to nie dotyczy możliwych wskazówek dotyczących obsługi.

Podczas montażu produktów Viega należy przestrzegać ogólnie uznanych zasad techniki oraz instrukcji obsługi Viega.

1.2 Oznaczenie wskazówek

Teksty ostrzeżeń i wskazówek zostały wyodrębnione z tekstu i oznaczone w sposób szczególny odpowiednimi piktogramami.



NIEBEZPIECZEŃSTWO!

Ostrzega przed możliwymi śmiertelnymi obrażeniami.



OSTRZEŻENIE!

Ostrzega przed możliwymi ciężkimi obrażeniami.



UWAGA!

Ostrzega przed możliwymi obrażeniami.



OGŁOSZENIE!

Ostrzega przed możliwymi szkodami materialnymi.



Dodatkowe wskazówki i porady.

1.3 Wskazówka na temat tej wersji językowej

Niniejsza instrukcja obsługi zawiera ważne informacje na temat wyboru produktu i systemu, montażu, oddania do użytku i używania zgodnie z przeznaczeniem oraz w razie potrzeby na temat czynności konserwacyjnych. Informacje na temat produktów, ich właściwości i zasad stosowania opierają się na obowiązujących aktualnie normach europejskich (np. EN) i/lub niemieckich (np. DIN/DVGW).

Niektóre fragmenty tekstu mogą zawierać odniesienia do europejskich/niemieckich przepisów technicznych. Dla innych krajów przepisy te należy traktować jako zalecenia, o ile nie obowiązują w nich odpowiednie krajowe wymagania. Krajowe ustawy, standardy, przepisy, normy i inne regulacje techniczne mają pierwszeństwo przed niemieckimi/europejskimi przepisami podanymi w niniejszej instrukcji. Przedstawione tu informacje nie mają mocy wiążącej dla innych krajów i regionów, zatem należy je traktować jako pomoc.

2 Informacje o produkcie

2.1 Zakresy zastosowania



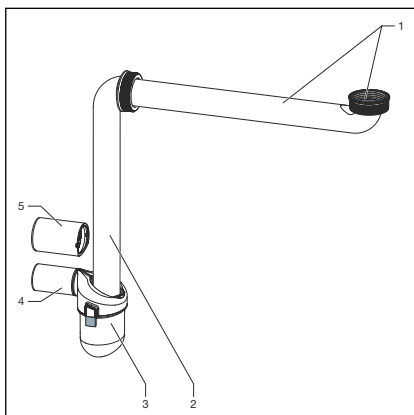
OGŁOSZENIE! **Niebezpieczeństwo uszkodzenia przez nieodpowiednie ciecze**

Aby nie uszkodzić odpływu, może on służyć do odprowadzania wyłącznie następujących cieczy:

- ścieki bytowo-gospodarcze o temperaturze do 95°C
- wartość pH musi być wyższa niż 4 i niższa niż 10.

Syfon przeznaczony jest do umywalek z przyłączem 1¼ cala.

2.2 Opis produktu

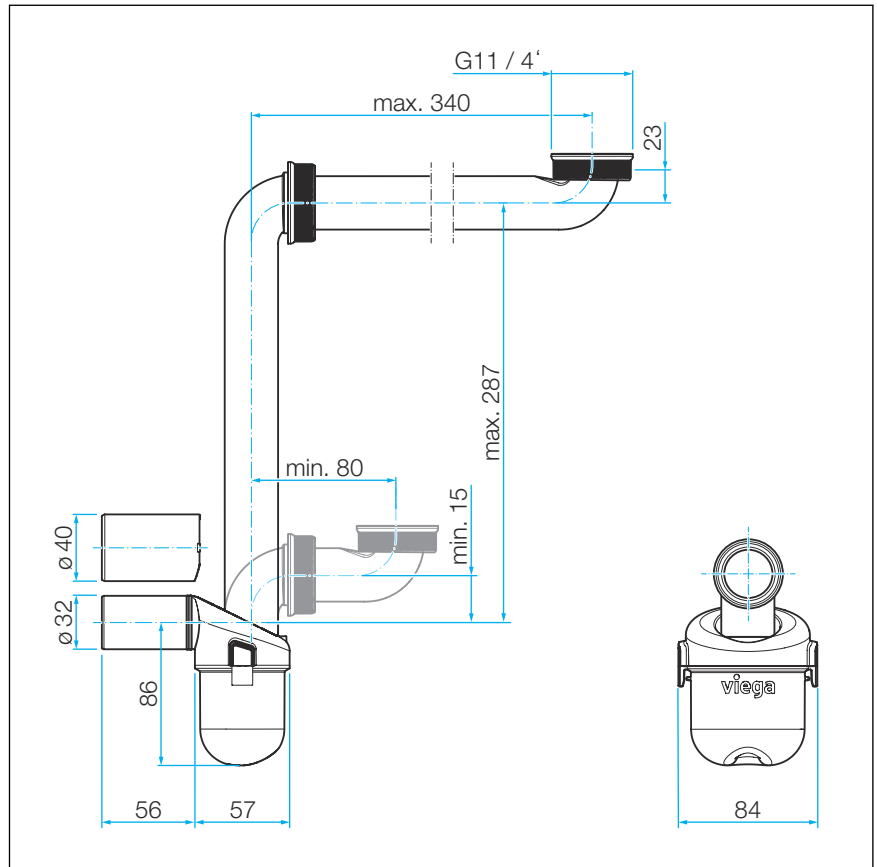


- 1 Łuk odpływowy do przyłączy 1¼ cala z nakrętką złączkową i uszczelką
- 2 Łuk odpływowy z uszczelką stożkową, pierścieniem ślizgowym i nakrętką złączkową
- 3 Syfon butelkowy
- 4 Rura odpływowa Ø32 mm
- 5 Adapter Ø32/40

2.3 Dane techniczne

Wydajność odpływu	0,6 l/s
DN (średnica znamionowa) rury odpływowej	DN 32/40 mm
Przyłącze łuku odpływowego	1¼
Wysokość zamknięcia wodnego	50 mm

Rysunek z wymiarami

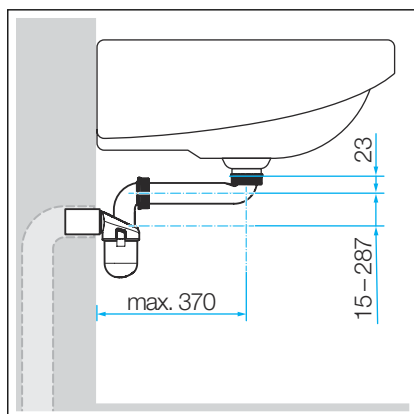


Rys. 1: Rysunek z wymiarami

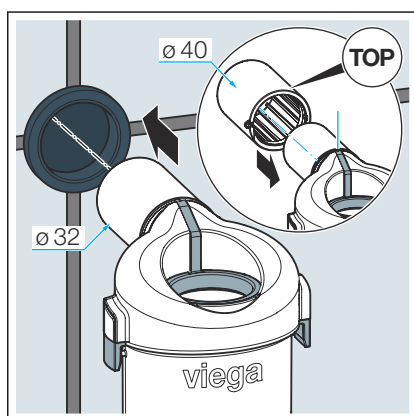
3 Obsługa

3.1 Montaż

3.1.1 Montaż



Rys. 2: Wymiary montażowe

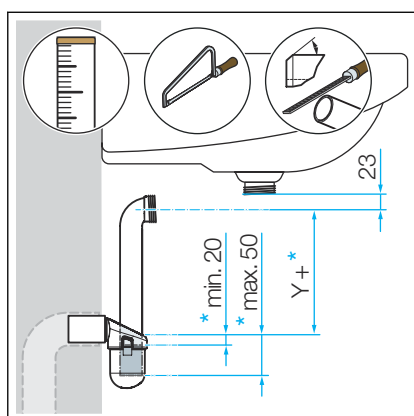


Warunki:

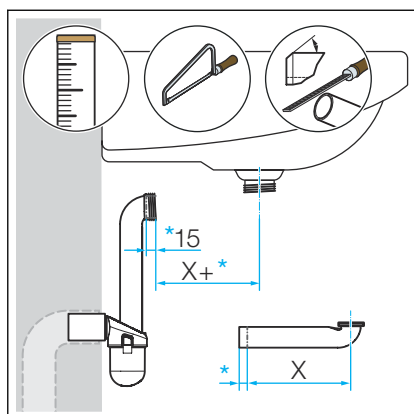
- Umywalka jest zamontowana.
- Zamontowany jest przewód kanalizacyjny.

WSKAZÓWKA! W celu przedłużenia przyłącza z DN32 do DN40 należy zamontować adapter.

- Zamontować adapter z napisem „TOP” skierowanym do góry.
Nie pokrywać środkiem smarnym.
- Nasunąć adapter na uszczelkę do oporu.
- Włożyć syfon.



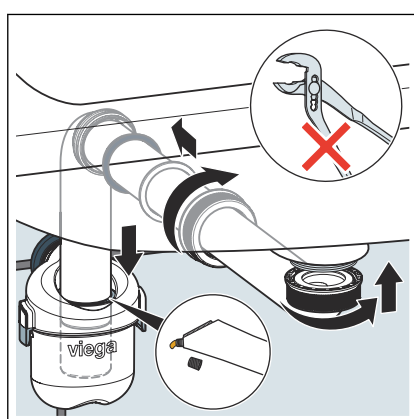
- Określić długość Y pionowego łuku odpływowego.
- Uwzględnić głębokość wsunięcia syfonu.
min. 20 mm, maks. 50 mm
- Łuk odpływowy przyciąć na właściwą długość i usunąć zadziory.



- Pionowy łuk odpływowy pokryć środkiem smarnym i włożyć.
- Określić długość X poziomego łuku odpływowego i przyciąć na właściwą długość.

Uwzględnić głębokość osadzenia pionowego łuku odpływowego: 15 mm.

- Usunąć zadziory z końca rury.



- Pokryć uszczelkę w syfonie środkiem smarnym.
 - Zamontować oba łuki odpływowe.
 - Dokręcić ręcznie nakrętki.
- Zwrócić uwagę na prawidłową kolejność uszczelek.

3.1.2 Próba szczelności

W ramach próby szczelności przeprowadza się kontrolę wizualną. Sprawdzić, czy nie występują widoczne nieszczelności odpływu.

3.2 Pielęgnacja i czyszczenie

Pielęgnacja

Większe zabrudzenia, również w korpusie odpływu i syfonie, można usuwać zwykłym środkiem stosowanym w gospodarstwach domowych. Po upływie zalecanego czasu środek czyszczący spłukać dokładnie czystą wodą. Na elementach nie mogą pozostać resztki środka.

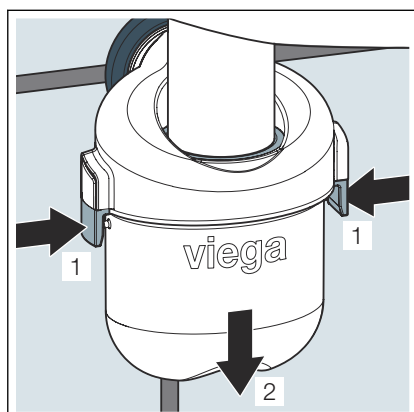
- Do regularnego czyszczenia w celu uniknięcia osadzania się kamienia można używać zwykłego mydła lub delikatnego środka czyszczącego.
- Większe zabrudzenia usuwać zwykłym środkiem czyszczącym stosowanym w gospodarstwach domowych. Po upływie zalecanego czasu środek czyszczący spłukać dokładnie czystą wodą.
- Wytrzeć powierzchnie miękką szmatką. Na elementach nie mogą pozostać resztki środka.

Czyszczenie

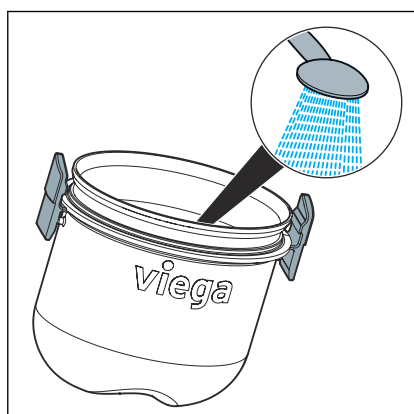


OGŁOSZENIE!

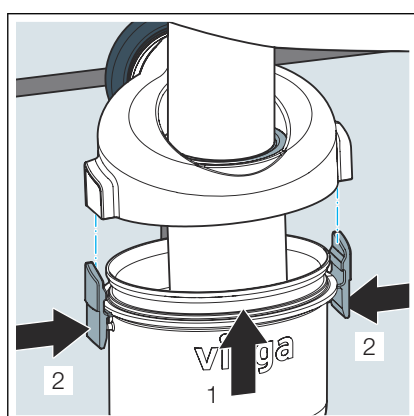
Podczas czyszczenia odpływu należy uważać, aby nie uszkodzić syfonu.



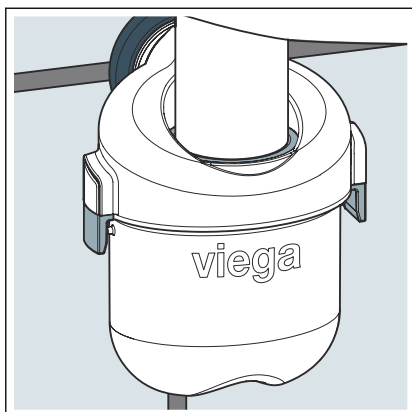
- Jednocześnie odblokować uchwyty boczne.
Pociągnąć element butelki w dół.



- Wyczyścić element butelki.



- Uszczelkę elementu butelki pokryć środkiem smarnym.
- Nasunąć element butelki do wyraźnego zatrzaśnięcia po obu stronach.
Zablokować uchwyty bocznymi.



- Po zakończeniu montażu wykonać próbę szczelności.

3.3 Utylizacja

Produkt i opakowanie posegregować na odpowiednie grupy materiałów (np. papier, metale, tworzywa sztuczne lub metale nieżelazne) i usunąć je zgodnie z obowiązującymi przepisami.



Viega Sp. z o.o.

info@viega.pl

viega.pl

PL • 2023-04 • VPN210602

