

**Instrukcja obsługi**

**Wkładka**



dla podtynkowych przerywaczy strumienia

**Wzór**  
6161.82

**Rok produkcji (od)**  
01/1991

**viega**

# Spis treści

<b>1</b>	<b>Informacje na temat instrukcji obsługi</b>	<b>3</b>
1.1	Grupy docelowe	3
1.2	Oznaczenie wskazówek	3
<b>2</b>	<b>Informacje o produkcie</b>	<b>4</b>
2.1	Zakres zastosowania	4
2.2	Opis produktu	4
<b>3</b>	<b>Obsługa</b>	<b>5</b>
3.1	Montaż	5
3.1.1	Wymiana wkładki	5
3.2	Utylizacja	6

# 1 Informacje na temat instrukcji obsługi

## 1.1 Grupy docelowe

Informacje zawarte w niniejszej instrukcji są skierowane do następujących grup osób:

- Instalatorzy instalacji grzewczych i sanitarnych oraz przeszkolony wykwalifikowany personel

Osoby, które nie posiadają ww. wykształcenia lub kwalifikacji, nie mogą wykonywać prac związanych z montażem, instalacją i ewentualnie konserwacją tego produktu. Ograniczenie to nie dotyczy możliwych wskazań dotyczących obsługi.

Przy montażu produktów Viega należy przestrzegać ogólnie uznanych zasad techniki oraz instrukcji obsługi Viega.

## 1.2 Oznaczenie wskazówek

Teksty ostrzeżeń i wskazówek są wyodrębnione z tekstu i oznaczone w sposób szczególny odpowiednimi piktogramami.



### **NIEBEZPIECZEŃSTWO!**

Ten symbol ostrzega przed możliwymi śmiertelnymi obrażeniami.



### **OSTRZEŻENIE!**

Ten symbol ostrzega przed możliwymi ciężkimi obrażeniami.



### **UWAGA!**

Ten symbol ostrzega przed możliwymi obrażeniami.



### **OGŁOSZENIE!**

Ten symbol ostrzega przed możliwymi szkodami materialnymi.



Dodatkowe wskazówki i porady.

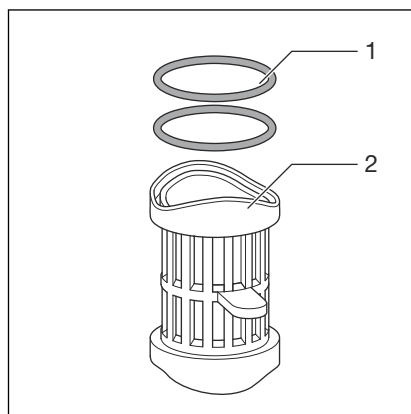
## 2 Informacje o produkcie

### 2.1 Zakres zastosowania

Wkład służy jako część zamienna do podtynkowego przerywacza strumienia, nr wzoru 6161.81.

W przypadku silnego zabrudzenia lub osadów kamienia wkład trzeba wymienić. Dla każdego przerywacza strumienia należy określić częstotliwość wymiany w zależności od jakości wody.

### 2.2 Opis produktu



**Rys. 1: Wkład przerywacza strumienia**

1 - O-ringi

2 - Wkład przerywacza strumienia

Do wkładu są dołączone dwa o-ringi służące jako uszczelki, które w stanie fabrycznym są już włożone. Uszczelki są włożone na dole i na górze we wgłębieniu na obrzeżu wkładu. Jeśli uszczelka wypadnie, można ją włożyć z powrotem.

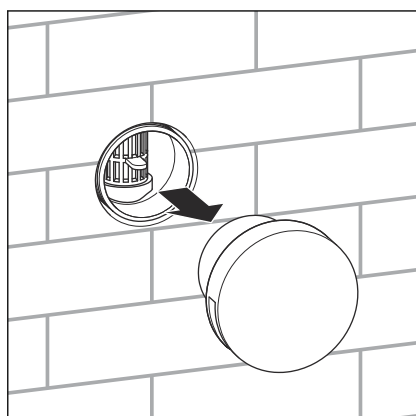
## 3 Obsługa

### 3.1 Montaż

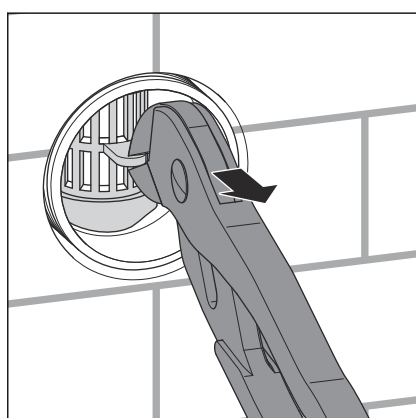
#### 3.1.1 Wymiana wkładki

Przerywacz strumienia musi być regularnie czyszczony, ponieważ osady kamienia na membranie mogą pogorszyć jego działanie. Częstotliwość czyszczenia zależy od lokalnej jakości wody i należy ją ustalić na etapie montażu.

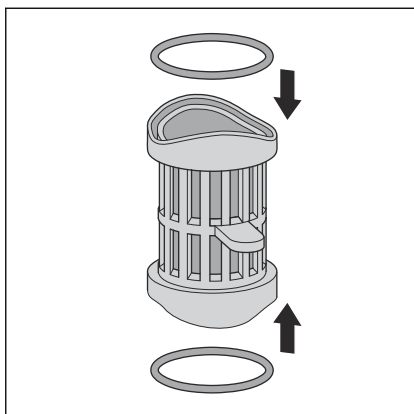
Aby wymienić wkład z membraną, należy wykonać następujące czynności:



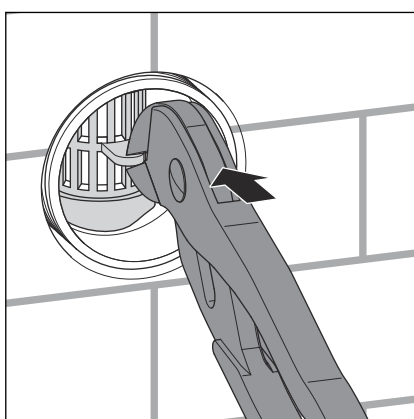
► Zdjąć rozetę.



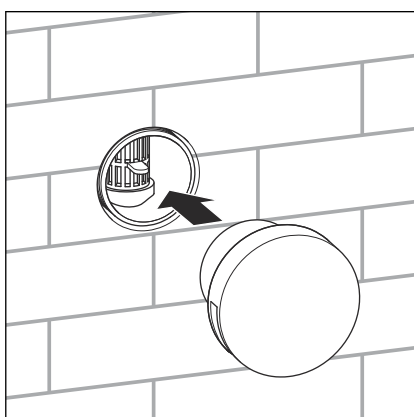
► Wyciągnąć wkład z obudowy kluczem nastawnym do rur.



► Jeśli jeden z o-ringów wypadnie, należy włożyć o-ring we wgłębienie na dolnym i górnym brzegu wkładu.



► Wkład włożyć kluczem nastawnym do rur pionowo od przodu w obudowę przerywacza strumienia.



► Włożyć rozetę w nasadkę.

## 3.2 Utylizacja

Produkt i opakowanie posegregować na odpowiednie grupy materiałów (np. papier, metale, tworzywa sztuczne lub metale nieżelazne) i usunąć je zgodnie z obowiązującymi przepisami.



**Viega Sp. z o.o.**

[info@viega.pl](mailto:info@viega.pl)

[viega.pl](http://viega.pl)

PL • 2022-08 • VPN160014

