

Instrukcja obsługi

Element wlotowy Multiplex Trio F



Wzór
6145.192

Rok produkcji (od)
01/2011

viega

Spis treści

1	Informacje na temat instrukcji obsługi	3
	1.1 Grupy docelowe	3
	1.2 Oznaczenie wskazówek	3
2	Informacje o produkcie	4
	2.1 Zakres zastosowania	4
	2.2 Opis produktu	4
3	Obsługa	5
	3.1 Montaż	5
	3.1.1 Montaż elementu wlotowego	5
	3.2 Utylizacja	7

1 Informacje na temat instrukcji obsługi

1.1 Grupy docelowe

Informacje zawarte w niniejszej instrukcji są skierowane do następujących grup osób:

- Instalatorzy instalacji grzewczych i sanitarnych oraz przeszkolony wykwalifikowany personel

Osoby, które nie posiadają ww. wykształcenia lub kwalifikacji, nie mogą wykonywać prac związanych z montażem, instalacją i ewentualnie konserwacją tego produktu. Ograniczenie to nie dotyczy możliwych wskazań dotyczących obsługi.

Przy montażu produktów Viega należy przestrzegać ogólnie uznanych zasad techniki oraz instrukcji obsługi Viega.

1.2 Oznaczenie wskazówek

Teksty ostrzeżeń i wskazówek są wyodrębnione z tekstu i oznaczone w sposób szczególny odpowiednimi piktogramami.



NIEBEZPIECZEŃSTWO!

Ten symbol ostrzega przed możliwymi śmiertelnymi obrażeniami.



OSTRZEŻENIE!

Ten symbol ostrzega przed możliwymi ciężkimi obrażeniami.



UWAGA!

Ten symbol ostrzega przed możliwymi obrażeniami.



OGŁOSZENIE!

Ten symbol ostrzega przed możliwymi uszkodzeniami materialnymi.



Dodatkowe wskazówki i porady.

2 Informacje o produkcie

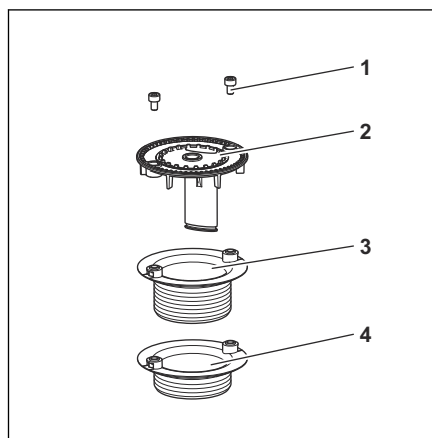
2.1 Zakres zastosowania

Element wlotowy można stosować jako część zamienną do następujących wzorów kompletów odpływowo-przelewowych:

- Wzór 6145.4
- Wzór 6145.5
- Wzór 6145.6
- Wzór 6148.1

W przypadku silnego zabrudzenia, osadów kamienia lub uszkodzenia można wymienić element wlotowy w korpusie odpływowym kompletu odpływowo-przelewowego.

2.2 Opis produktu



Rys. 1: Element wlotowy Multiplex Trio F

- 1 - Śruby imbusowe
- 2 - Element wlotowy
- 3 - Górna część zaworu (wysokość 30 mm)
- 4 - Górna część zaworu (wysokość 22,5 mm)

Element wlotowy ma od spodu słupek, przez który woda płynie z dopływu do wanny. Słupek wlotowy oddziela wpływającą świeżą wodę od spuszczonej brudnej wody i przy normalnym ciśnieniu wody zapobiega cofaniu się brudnej wody do przewodu wody użytkowej.

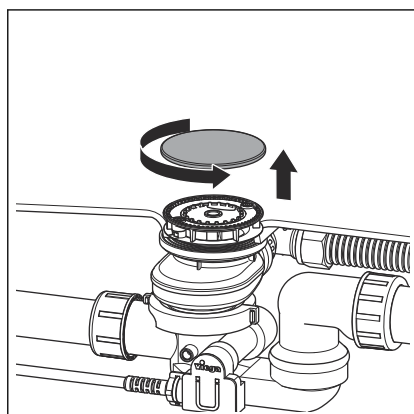
3 Obsługa

3.1 Montaż

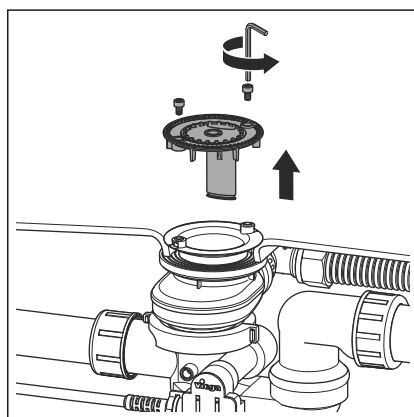
3.1.1 Montaż elementu wlotowego

Jeśli element wlotowy jest mocno zabrudzony (np. osady kamienia) lub uszkodzony, trzeba go wymienić.

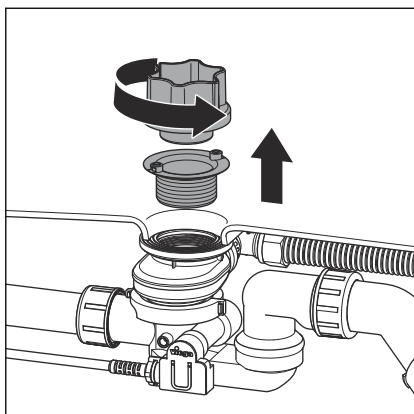
Aby wymienić element wlotowy, należy wykonać następujące czynności:



- Odkręcić kołpak ręką.



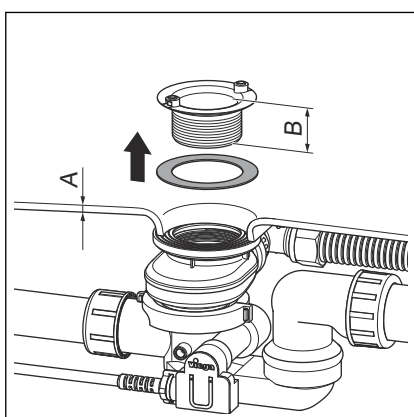
- Kluczem imbusowym (rozm. 3 mm) odkręcić śruby imbusowe elementu wlotowego.
- Wyjąć element wlotowy.



WSKAZÓWKA! W przypadku wymiany samego elementu wlotowego należy pominąć ten i trzy następne kroki. Korpus odpływowy zabezpieczyć podczas wymiany górnej części zaworu w taki sposób, aby nie spadł pod wannę przy wyciągnięciu górnej części zaworu.

- Odkręcić i wyjąć górną część zaworu.

Można użyć do tego przyrządu montażowego (w zestawie z kompletem odpływowo-przelewowym). W przeciwnym razie użyć ostrożnie szczypiec.

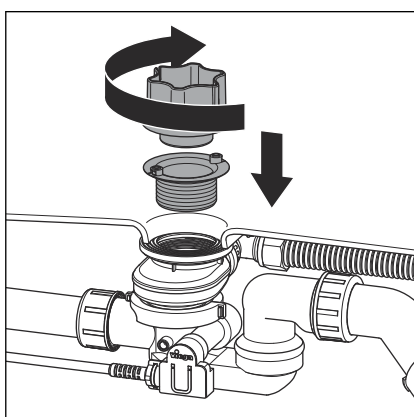


- Wybrać odpowiednią górną część zaworu:

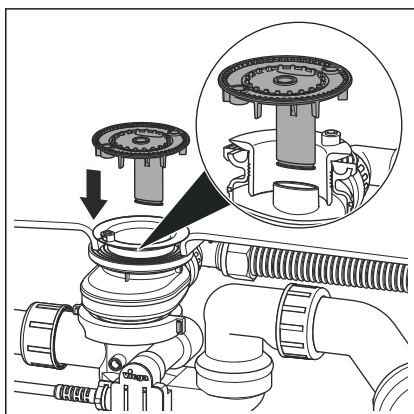
Do wanien stalowych o grubości ścianki $A = 2-11 \text{ mm}$ użyć niskiej górnej części zaworu o wysokości $B = 22,5 \text{ mm}$.

Do wanien akrylowych o grubości ścianki $A = 11-16 \text{ mm}$ użyć wysokiej górnej części zaworu o wysokości $B = 30 \text{ mm}$.

- Uszczelkę posmarować od wewnątrz środkiem ułatwiającym poślizg i założyć ją od spodu górnej części zaworu.

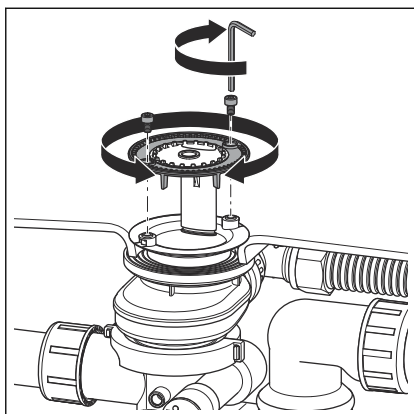


- Górną część zaworu włożyć w korpus odpływowy i przykręcić. Można użyć do tego przyrządu montażowego.

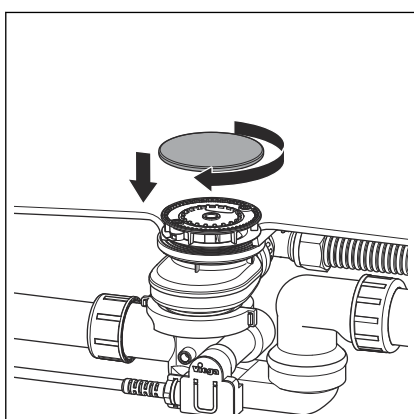


- Element wlotowy włożyć w korpus odpływowy.

Trzonek z boku elementu wlotowego należy wsunąć w mocowanie w korpusie odpływowym.



- Zewnętrzny pierścień elementu wlotowego obrócić w taki sposób, aby mieć dostęp do łbów śrub zaworu wkręcanego.
- Włożyć śruby imbusowe i dokręcić je lekko ręką.



- Wkręcić kołpak.

3.2 Utylizacja

Produkt i opakowanie posegregować na odpowiednie grupy materiałów (np. papier, metale, tworzywa sztuczne lub metale nieżelazne) i usunąć je zgodnie z obowiązującymi przepisami.



Viega Sp. z o.o.

info@viega.pl

viega.pl

PL • 2022-08 • VPN160041

