

Instrukcja obsługi zestaw uszczelek



do wkładu zaworu zwrotnego

Wzór
6161.84

Rok produkcji (od)
01/2000

Spis treści

1	Informacje na temat instrukcji obsługi	3
	1.1 Grupy docelowe	3
	1.2 Oznaczenie wskazówek	3
2	Informacje o produkcie	4
	2.1 Zakres zastosowania	4
	2.2 Opis produktu	4
3	Obsługa	5
	3.1 Montaż	5
	3.1.1 Montaż elementów uszczelniających	5
	3.2 Utylizacja	6

1 Informacje na temat instrukcji obsługi

1.1 Grupy docelowe

Informacje zawarte w niniejszej instrukcji są skierowane do następujących grup osób:

- Instalatorzy instalacji grzewczych i sanitarnych oraz przeszkolony wykwalifikowany personel

Osoby, które nie posiadają ww. wykształcenia lub kwalifikacji, nie mogą wykonywać prac związanych z montażem, instalacją i ewentualnie konserwacją tego produktu. Ograniczenie to nie dotyczy możliwych wskazań dotyczących obsługi.

Przy montażu produktów Viega należy przestrzegać ogólnie uznanych zasad techniki oraz instrukcji obsługi Viega.

1.2 Oznaczenie wskazówek

Teksty ostrzeżeń i wskazówek są wyodrębnione z tekstu i oznaczone w sposób szczególny odpowiednimi piktogramami.



NIEBEZPIECZEŃSTWO!

Ten symbol ostrzega przed możliwymi śmiertelnymi obrażeniami.



OSTRZEŻENIE!

Ten symbol ostrzega przed możliwymi ciężkimi obrażeniami.



UWAGA!

Ten symbol ostrzega przed możliwymi obrażeniami.



OGŁOSZENIE!

Ten symbol ostrzega przed możliwymi uszkodzeniami materialnymi.



Dodatkowe wskazówki i porady.

2 Informacje o produkcie

2.1 Zakres zastosowania

Do wkładu podtynkowego przerywacza strumienia, nr wzoru 6161.81, można stosować o-ringi.

W przypadku silnego zabrudzenia, osadów kamienia lub uszkodzenia można wymienić uszczelki wkładu przerywacza strumienia.

2.2 Opis produktu

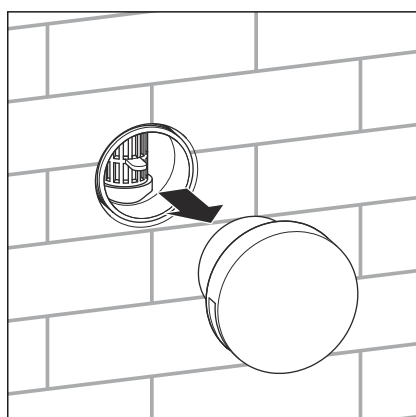
Zestaw uszczelek składa się z dwóch identycznych o-ringów, włożonych na dole i na górze we wgłębieniu na obrzeżu wkładu przerywacza strumienia.

3 Obsługa

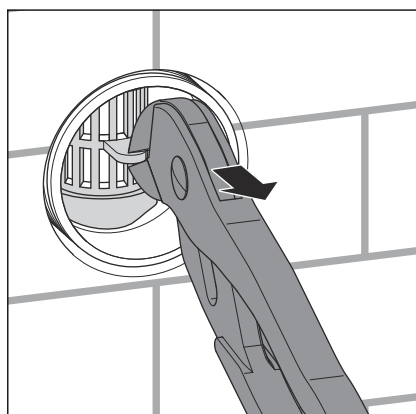
3.1 Montaż

3.1.1 Montaż elementów uszczelniających

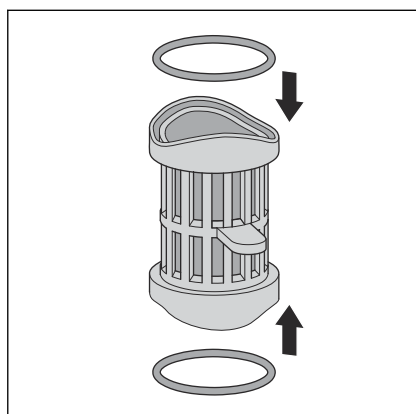
Aby wymienić uszczelki wkładu, należy wykonać następujące czynności:



► Zdjąć rozetę.

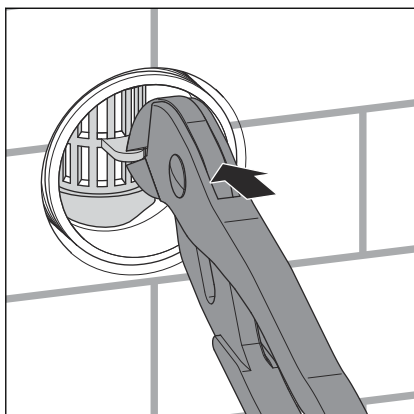


► Wyciągnąć wkład z obudowy kluczem nastawnym do rur.

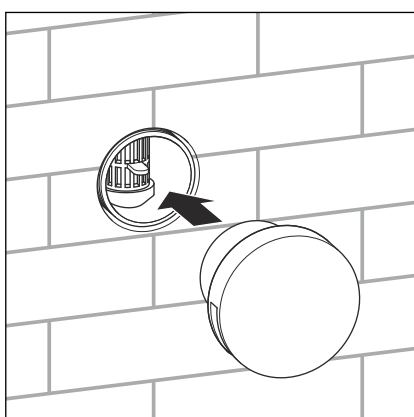


► Usunąć stare o-ringi.

► Włożyć nowe o-ringi.



- Wkład włożyć kluczem nastawnym do rur pionowo od przodu w obudowę przerywacza strumienia.



- Włożyć rozetę w nasadkę.

3.2 Utylizacja

Produkt i opakowanie posegregować na odpowiednie grupy materiałów (np. papier, metale, tworzywa sztuczne lub metale nieżelazne) i usunąć je zgodnie z obowiązującymi przepisami.



Viega Sp. z o.o.

info@viega.pl

viega.pl

PL • 2022-08 • VPN160026

