

Instrukcja obsługi

Moduł nasadki Rotaplex Trio F



Spis treści

1	Informacje na temat instrukcji obsługi	3
	1.1 Grupy docelowe	3
	1.2 Oznaczenie wskazówek	3
2	Informacje o produkcie	4
	2.1 Zakres zastosowania	4
	2.2 Opis produktu	4
3	Obsługa	5
	3.1 Montaż	5
	3.1.1 Montaż elementu wlotowego	5
	3.2 Utylizacja	6

1 Informacje na temat instrukcji obsługi

1.1 Grupy docelowe

Informacje zawarte w niniejszej instrukcji są skierowane do następujących grup osób:

- Instalatorzy instalacji grzewczych i sanitarnych oraz przeszkolony wykwalifikowany personel

Osoby, które nie posiadają ww. wykształcenia lub kwalifikacji, nie mogą wykonywać prac związanych z montażem, instalacją i ewentualnie konserwacją tego produktu. Ograniczenie to nie dotyczy możliwych wskazań dotyczących obsługi.

Przy montażu produktów Viega należy przestrzegać ogólnie uznanych zasad techniki oraz instrukcji obsługi Viega.

1.2 Oznaczenie wskazówek

Teksty ostrzeżeń i wskazówek są wyodrębnione z tekstu i oznaczone w sposób szczególny odpowiednimi piktogramami.



NIEBEZPIECZEŃSTWO!

Ten symbol ostrzega przed możliwymi śmiertelnymi obrażeniami.



OSTRZEŻENIE!

Ten symbol ostrzega przed możliwymi ciężkimi obrażeniami.



UWAGA!

Ten symbol ostrzega przed możliwymi obrażeniami.



OGŁOSZENIE!

Ten symbol ostrzega przed możliwymi uszkodzami materialnymi.



Dodatkowe wskazówki i porady.

2 Informacje o produkcie

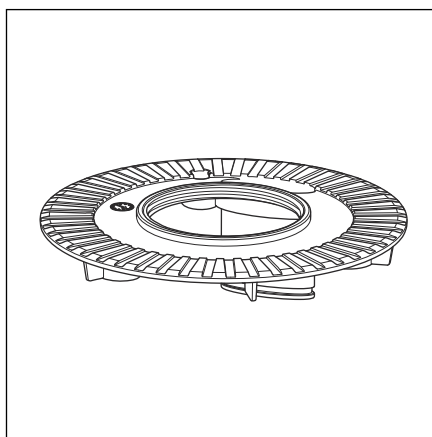
2.1 Zakres zastosowania

Element wlotowy można stosować jako część zamienną do następujących wzorów kompletów odpływowo-przelewowych:

- Wzór 6145.1
- Wzór 6148.2

W przypadku silnego zabrudzenia, osadów kamienia lub uszkodzenia można wymienić element wlotowy w korpusie odpływowym kompletu odpływowo-przelewowego.

2.2 Opis produktu



Rys. 1: Element wlotowy Rotaplex Trio F

Element wlotowy ma od spodu słupek, przez który woda płynie z dopływu do wanny. Słupek wlotowy oddziela wpływającą świeżą wodę od spuszczonej brudnej wody i przy normalnym ciśnieniu wody zapobiega cofaniu się brudnej wody do przewodu wody użytkowej.

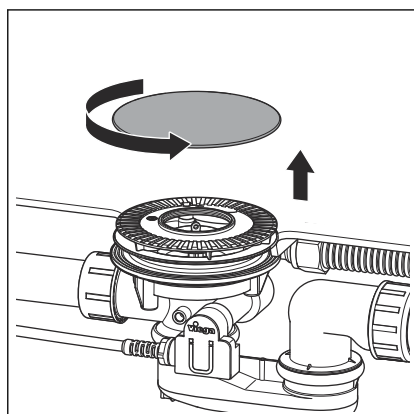
3 Obsługa

3.1 Montaż

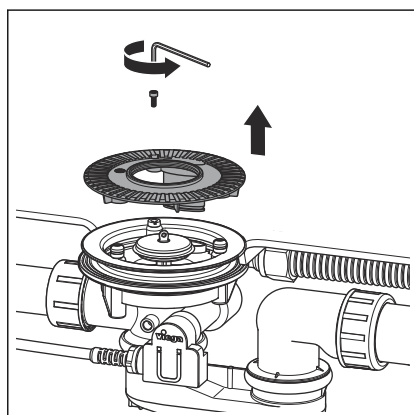
3.1.1 Montaż elementu wlotowego

Jeśli element wlotowy jest mocno zabrudzony (np. osady kamienia) lub uszkodzony, trzeba go wymienić.

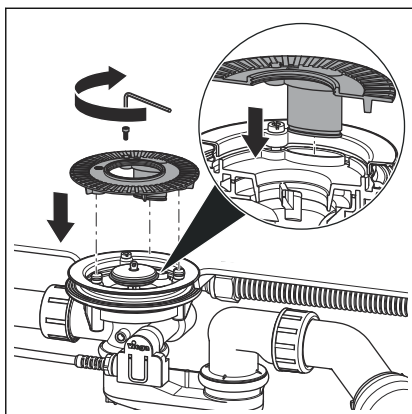
Aby wymienić element wlotowy, należy wykonać następujące czynności:



- Odkręcić kołpak ręką.



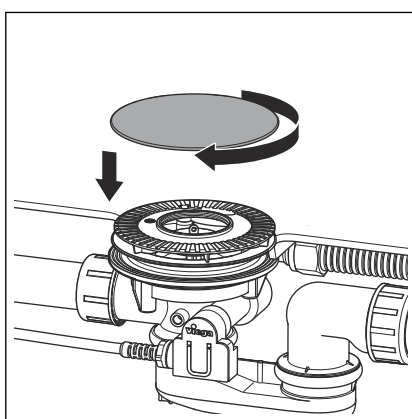
- Kluczem imbusowym (rozm. 3 mm) odkręcić śrubę imbusową elementu wlotowego.
- Wyjąć element wlotowy.



- Element wlotowy włożyć w korpus odpływowy.

Trzonek z boku elementu wlotowego należy wsunąć w mocowanie w korpusie odpływowym.

- Kluczem imbusowym (rozm. 3 mm) dokręcić śrubę imbusową elementu wlotowego.



- Wkręcić kołpak.

3.2 Utylizacja

Produkt i opakowanie posegregować na odpowiednie grupy materiałów (np. papier, metale, tworzywa sztuczne lub metale nieżelazne) i usunąć je zgodnie z obowiązującymi przepisami.



Viega Sp. z o.o.

info@viega.pl

viega.pl

PL • 2022-08 • VPN160042

