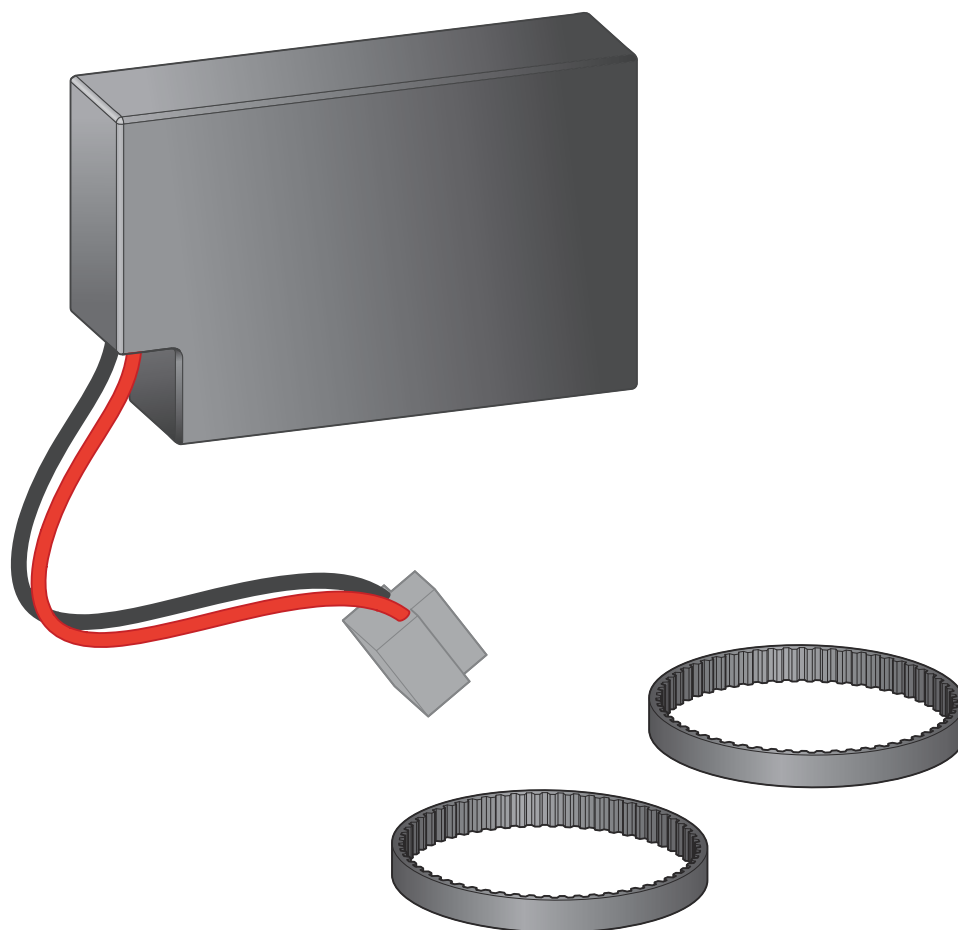


## Instrukcja obsługi

# Zestaw akumulatora i paska zębatego Multiplex Trio E



do wszystkich wzorów Multiplex Trio E

Wzór  
6146.39

**viega**

# Spis treści

<b>1</b>	<b>Informacje na temat instrukcji obsługi</b>	<b>3</b>
	1.1 Grupy docelowe	3
	1.2 Oznaczenie wskazówek	3
	1.3 Wskazówka na temat tej wersji językowej	4
<b>2</b>	<b>Informacje o produkcie</b>	<b>5</b>
	2.1 Normy i przepisy	5
	2.2 Zasady bezpieczeństwa	5
	2.3 Zakres zastosowania	5
	2.4 Opis produktu	6
<b>3</b>	<b>Obsługa</b>	<b>7</b>
	3.1 Montaż	7
	3.1.1 Montaż części zamiennych	7
	3.2 Utylizacja	12

# 1 Informacje na temat instrukcji obsługi

## 1.1 Grupy docelowe

Informacje zawarte w niniejszej instrukcji są skierowane do następujących grup osób:

- instalatorzy instalacji grzewczych i sanitarnych oraz przeszkolony wykwalifikowany personel

Osoby, które nie posiadają ww. wykształcenia lub kwalifikacji, nie mogą wykonywać prac związanych z montażem, instalacją i ewentualnie konserwacją tego produktu. Ograniczenie to nie dotyczy możliwych wskazówek dotyczących obsługi.

Przy montażu produktów Viega należy przestrzegać ogólnie uznanych zasad techniki oraz instrukcji obsługi Viega.

## 1.2 Oznaczenie wskazówek

Teksty ostrzeżeń i wskazówek zostały wyodrębnione z tekstu i oznaczone w sposób szczególny odpowiednimi piktogramami.



### **NIEBEZPIECZEŃSTWO!**

Ostrzega przed możliwymi śmiertelnymi obrażeniami.



### **OSTRZEŻENIE!**

Ostrzega przed możliwymi ciężkimi obrażeniami.



### **UWAGA!**

Ostrzega przed możliwymi obrażeniami.



### **OGŁOSZENIE!**

Ostrzega przed możliwymi szkodami materialnymi.



Dodatkowe wskazówki i porady.

### 1.3 Wskazówka na temat tej wersji językowej

Niniejsza instrukcja obsługi zawiera ważne informacje na temat wyboru produktu i systemu, montażu, oddania do użytku i używania zgodnie z przeznaczeniem oraz w razie potrzeby na temat czynności konserwacyjnych. Informacje na temat produktów, ich właściwości i zasad stosowania opierają się na obowiązujących aktualnie normach europejskich (np. EN) i/lub niemieckich (np. DIN/DVGW).

Niektóre fragmenty tekstu mogą zawierać odniesienia do europejskich/niemieckich przepisów technicznych. Dla innych krajów przepisy te należy traktować jako zalecenia, o ile nie obowiązują w nich odpowiednie krajowe wymagania. Krajowe ustawy, standardy, przepisy, normy i inne regulacje techniczne mają pierwszeństwo przed niemieckimi/europejskimi przepisami podanymi w niniejszej instrukcji. Przedstawione tu informacje nie mają mocy wiążącej dla innych krajów i regionów, zatem należy je traktować jako pomoc.

## 2 Informacje o produkcie

### 2.1 Normy i przepisy

Poniższe normy i przepisy obowiązują w Niemczech i krajach europejskich. Normy krajowe są podane na stronie internetowej [viega.pl/normy](http://viega.pl/normy).

#### Przepisy z punktu: Montaż części zamiennych

Zakres obowiązywania/wskaźówka	Przepisy obowiązujące w Niemczech
Przyłącze 230 V	VDE 0100 część 701 (IEC 6036-7-701:2006, z modyfikacjami)

### 2.2 Zasady bezpieczeństwa



#### **NIEBEZPIECZEŃSTWO!** **Niebezpieczeństwo porażenia prądem elektrycznym!**

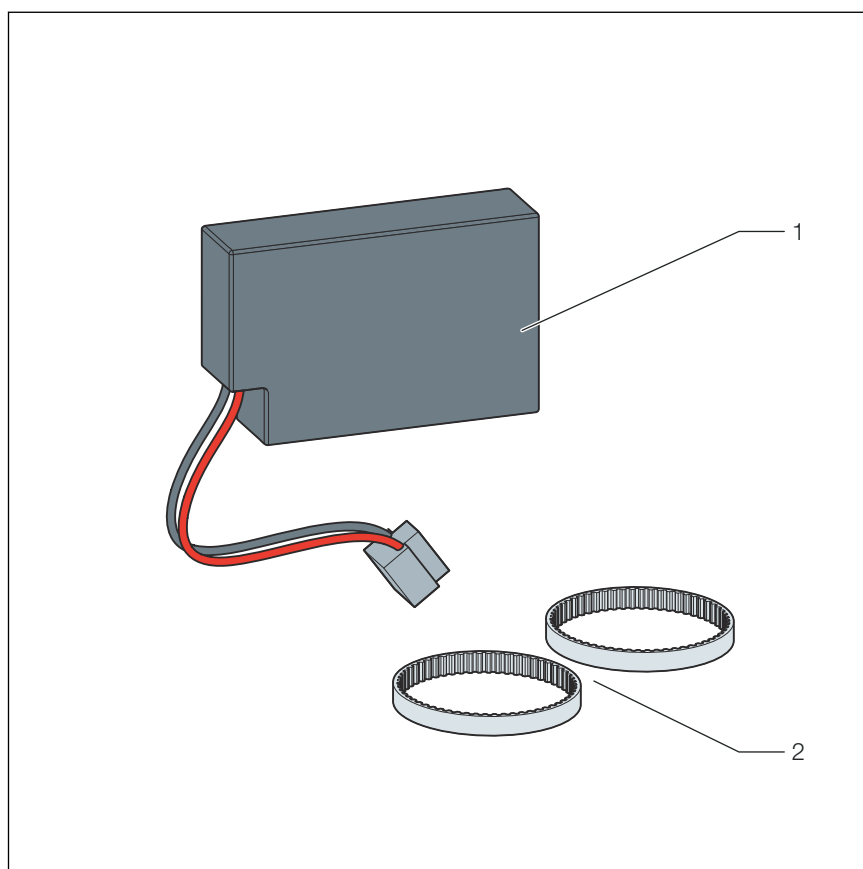
Porażenie prądem elektrycznym może spowodować poparzenia i ciężkie obrażenia, nawet ze skutkiem śmiertelnym.

- Prace w instalacji elektrycznej mogą wykonywać wyłącznie wykwalifikowani elektrycy.
- Przed przystąpieniem do prac kabel przyłączeniowy odłączyć od napięcia.

### 2.3 Zakres zastosowania

Zestaw akumulatora i pasków zębatych Multiplex Trio E jest przeznaczony wyłącznie do montażu we wzorach Multiplex Trio E 6146, 6146.2 oraz 6146.215.

## 2.4 Opis produktu



**Rys. 1: Zestaw akumulatora i paska zębatego Multiplex Trio E**

- 1 Akumulator
- 2 Pasek zębaty

## 3 Obsługa

### 3.1 Montaż

#### 3.1.1 Montaż części zamiennych

##### Wymiana akumulatora



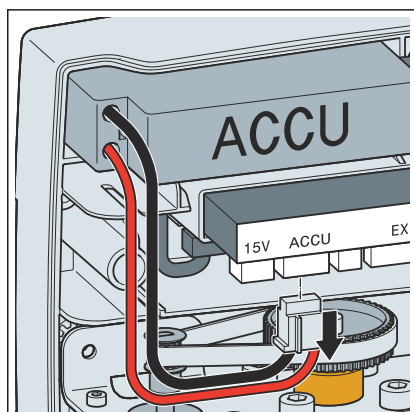
#### **NIEBEZPIECZEŃSTWO!**

Porażenie prądem elektrycznym może spowodować poparzenia i ciężkie obrażenia, nawet ze skutkiem śmiertelnym.

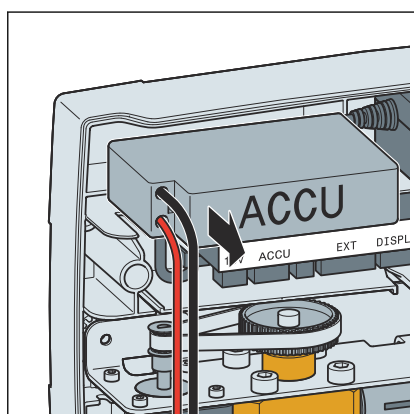
- Prace w instalacji elektrycznej mogą wykonywać wyłącznie wykwalifikowani elektrycy.
- Przed przystąpieniem do prac kabel przyłączeniowy odłączyć od napięcia.

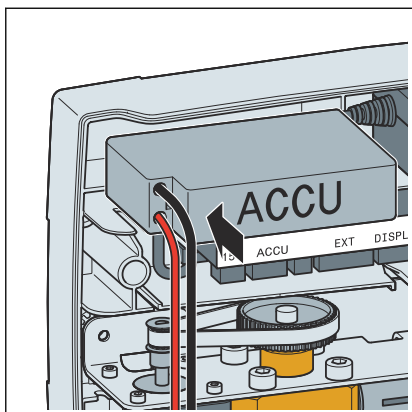
Warunki:

- Do zasilania jest konieczne przyłącze 230 V, patrz ↗ „Przepisy z punktu: Montaż części zamiennych” na stronie 5.
- Odłączyć akumulator od elektronicznego sterownika.

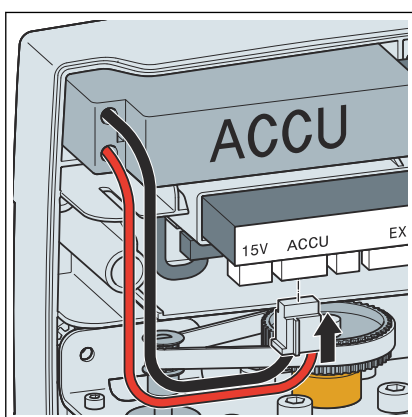


- Zdemontować stary akumulator.





- Włożyć nowy akumulator.



- Podłączyć akumulator do elektronicznego sterownika.

**WSKAZÓWKA!** Zwrócić uwagę na właściwe ustawienie wtyczki.

**WSKAZÓWKA!** Zwrócić uwagę na to, aby wtyczka zarygnowała się w odczuwalny sposób.

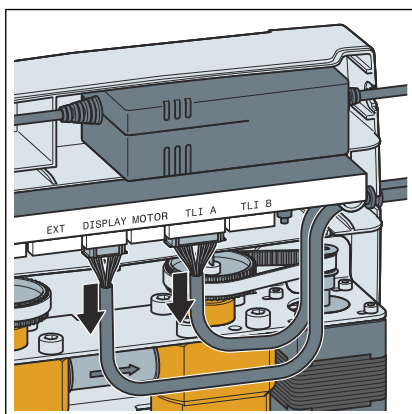
### Wymiana paska zębatego



#### **NIEBEZPIECZEŃSTWO!**

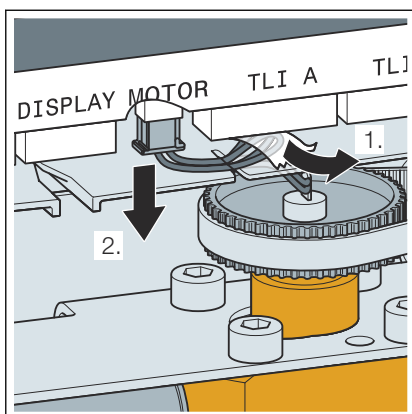
Porażenie prądem elektrycznym może spowodować poparzenia i ciężkie obrażenia, nawet ze skutkiem śmiertelnym.

- Prace w instalacji elektrycznej mogą wykonywać wyłącznie wykwalifikowani elektrycy.
- Przed przystąpieniem do prac kabel przyłączeniowy odłączyć od napięcia.

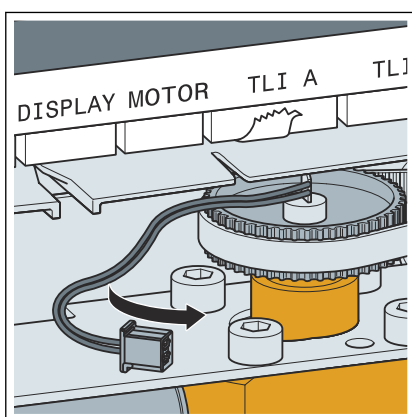


- Rozłączyć przyłącze wyświetlacza i TLI A.

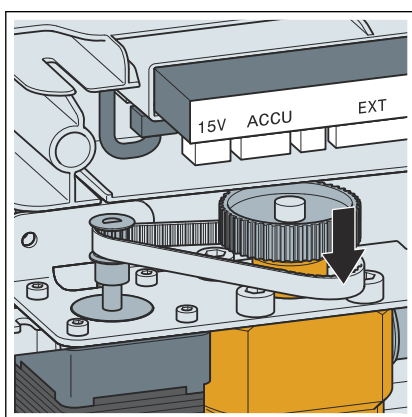




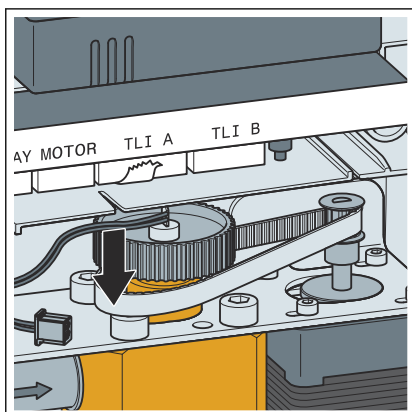
- Odłączyć czujnik temperatury od elektronicznego sterownika.
- Odkleić naklejkę po jednej stronie.



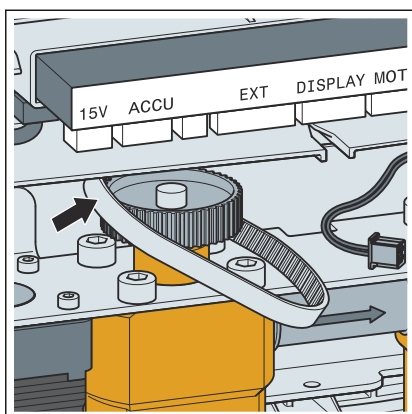
- Odkryć kabel przyłączeniowy czujnika temperatury.



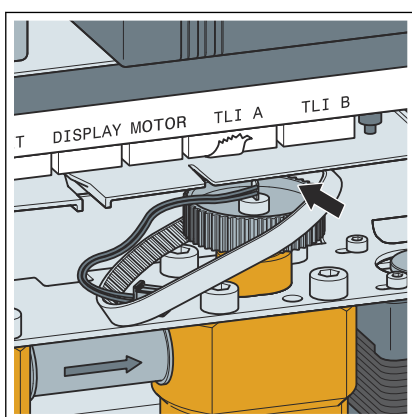
- Oddzielić pasek zębaty po lewej stronie od dużego koła zębatego.



- Oddzielić pasek zębaty po prawej stronie od dużego koła zębatego.

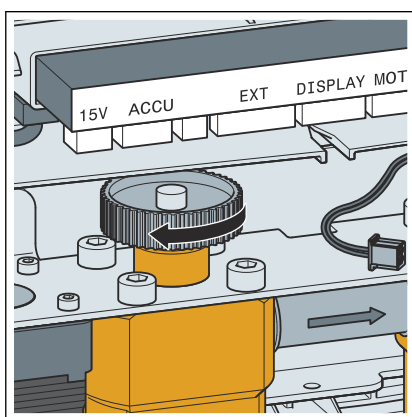


➤ Zdjąć pasek zębaty po lewej stronie przez duże koło zębate.

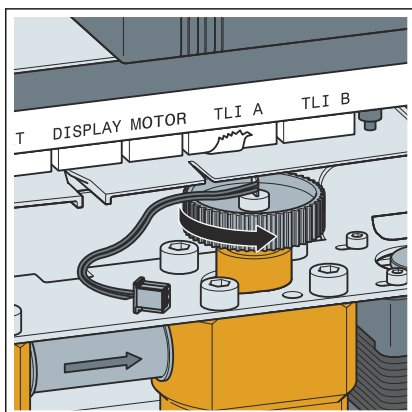


➤ Zdjąć pasek zębaty po prawej stronie przez duże koło zębate.

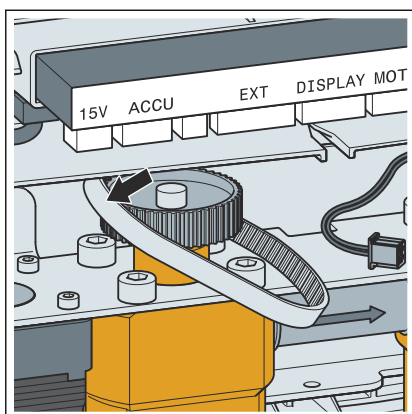
**OGŁOSZENIE!** Nie dopuścić do uszkodzenia czujnika temperatury.



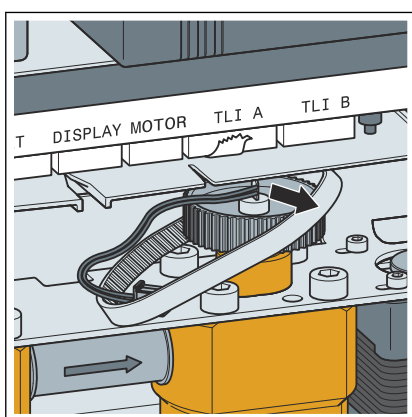
➤ Duże koło zębate po lewej stronie obrócić maksymalnie w lewo.



➤ Duże koło zębate po prawej stronie obrócić maksymalnie w prawo.

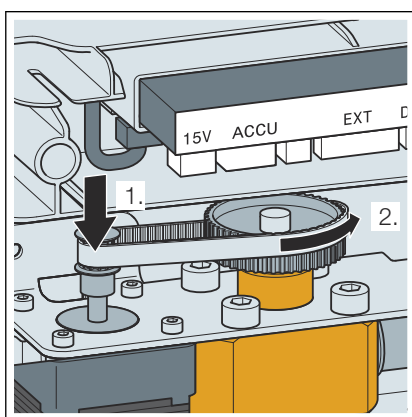


- Wsunąć nowy pasek zębaty po lewej stronie na duże koło zębate.

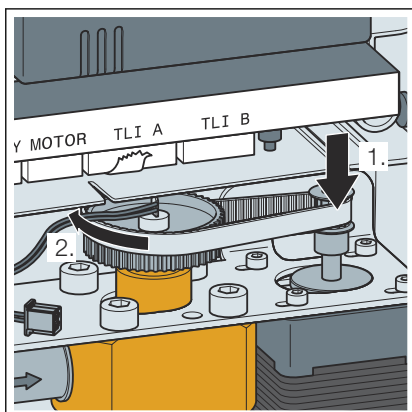


- Wsunąć nowy pasek zębaty po prawej stronie na duże koło zębate.

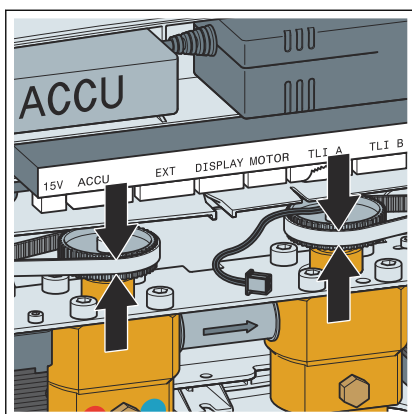
**OGŁOSZENIE!** Nie dopuścić do uszkodzenia czujnika temperatury.



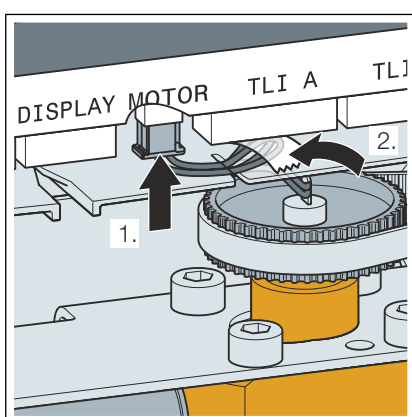
- Nałożyć pasek zębaty po lewej stronie na małe koło zębate.
- Aby naciągnąć pasek zębaty, obrócić duże koło zębate w prawo.



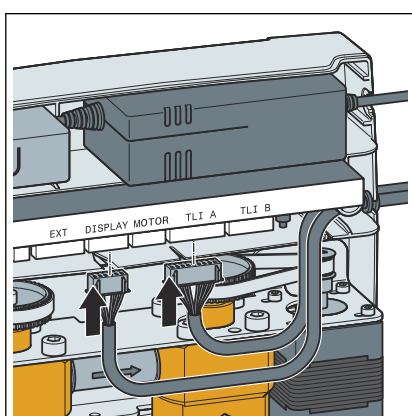
- Nałożyć pasek zębaty po prawej stronie na małe koło zębate.
- Aby naciągnąć pasek zębaty, obrócić duże koło zębate w lewo.



- Sprawdzić, czy paski zębate są osadzone pośrodku.



- Podłączyć czujnik temperatury.
- Przymocować naklejkę.



- Wtyczki kabli elementu obsługi i wyświetlacza podłączyć do gniazd jednostki sterującej.  
Element obsługi podłączyć do gniazda oznaczonego symbolem „TLI A”.  
Wyświetlacz podłączyć do gniazda oznaczonego symbolem „DISPLAY”.  
Na lewym i prawym dłuższym boku wtyczek znajduje się rowek, który podczas wkładania musi być skierowany do przodu.
- Włączyć ponownie napięcie zasilania.

## 3.2 Utylizacja

Produkt i opakowanie posegregować na odpowiednie grupy materiałów (np. papier, metale, tworzywa sztuczne lub metale nieżelazne) i usunąć je zgodnie z obowiązującymi przepisami.



**Viega Sp. z o.o.**

info@viega.pl

viega.pl

PL • 2022-08 • VPN190545

