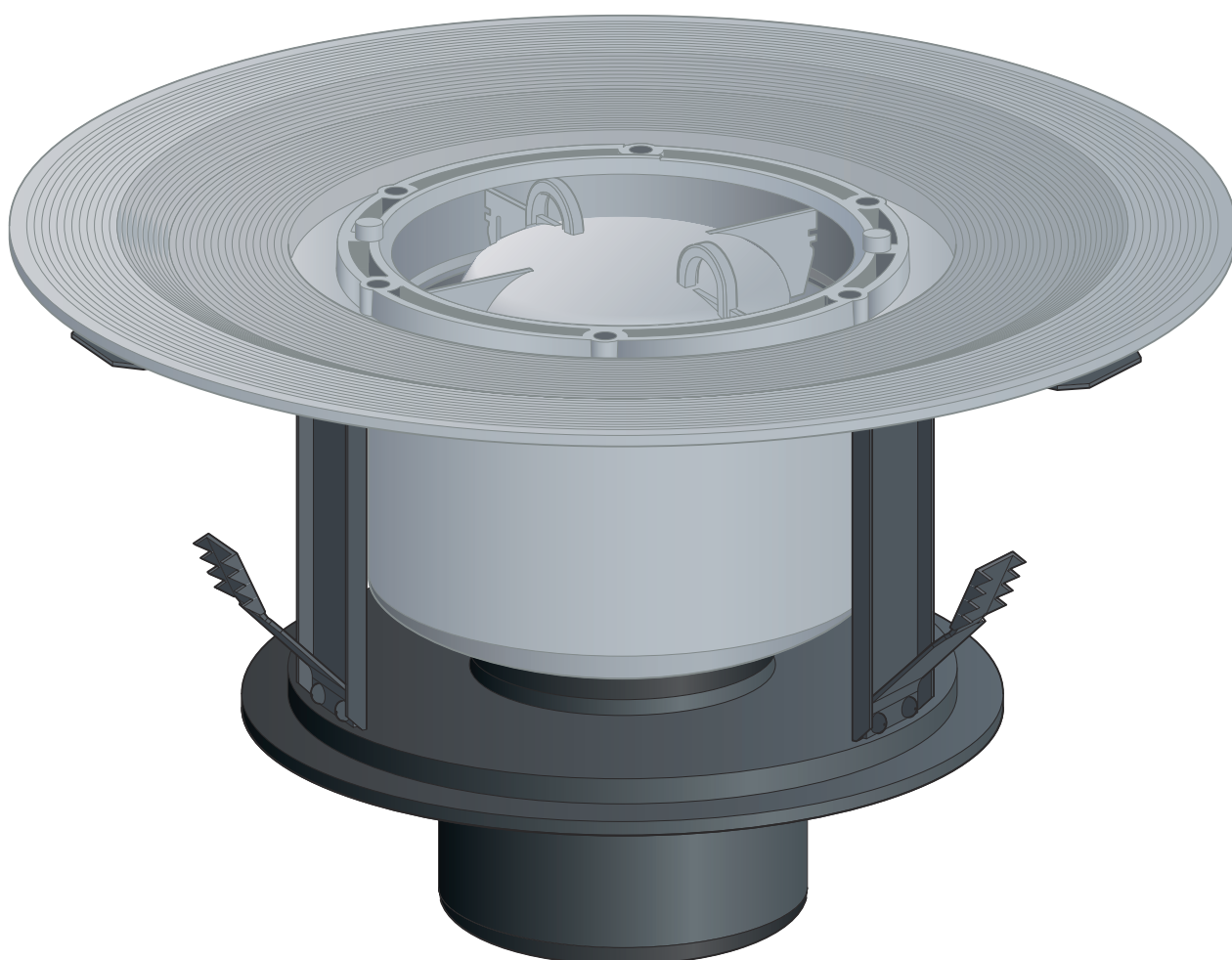


Instrukcja obsługi

Odływ łazienkowy R120 Advantix



montaż w stropach o klasie odporności ogniowej od F30 do F120 o grubości min. 150 mm

Wzór
4951.20

Rok produkcji (od)
01/2015

viega

Spis treści

1	Informacje na temat instrukcji obsługi	3
	1.1 Grupy docelowe	3
	1.2 Oznaczenie wskazówek	3
	1.3 Wskazówka na temat tej wersji językowej	4
2	Informacje o produkcie	5
	2.1 Normy i przepisy	5
	2.2 Certyfikacja	6
	2.3 Zastosowanie zgodnie z przeznaczeniem	6
	2.3.1 Zakresy zastosowania	6
	2.3.2 Media	7
	2.3.3 Wydajność odpływu	7
	2.4 Opis produktu	8
	2.4.1 Przegląd	8
	2.4.2 Dane techniczne	8
	2.4.3 Zasada działania	9
	2.5 Informacje na temat zastosowania	10
	2.5.1 Wersje montażu	10
	2.5.2 Uszczelnienie	10
	2.6 Potrzebne akcesoria	14
3	Obsługa	16
	3.1 Informacje dotyczące montażu	16
	3.1.1 Ważne wskazówki	16
	3.1.2 Wymiary	19
	3.1.3 Narzędzia i materiały	19
	3.2 Montaż	19
	3.2.1 Montaż odpływu	19
	3.2.2 Podłączenie odpływu	23
	3.2.3 Przygotowanie do dalszych prac	24
	3.2.4 Uszczelnienie odpływu	25
	3.2.5 Montaż nasadki	28
	3.3 Pielęgnacja	29
	3.3.1 Wskazówki dotyczące pielęgnacji	29
	3.3.2 Czyszczenie odpływu	29
	3.4 Utylizacja	30

1 Informacje na temat instrukcji obsługi

Niniejszy dokument jest objęty prawem autorskim. Szczegółowe informacje na ten temat można znaleźć w Internecie na stronie *viega.com/legal*.

1.1 Grupy docelowe

Informacje zawarte w niniejszej instrukcji są skierowane do następujących grup osób:

- instalatorzy instalacji grzewczych i sanitarnych oraz przeszkolony wykwalifikowany personel
- glazurnicy
- użytkownicy końcowi

Osoby, które nie posiadają ww. wykształcenia lub kwalifikacji, nie mogą wykonywać prac związanych z montażem, instalacją i ewentualnie konserwacją tego produktu. Ograniczenie to nie dotyczy możliwych wskázówek dotyczących obsługi.

Podczas montażu produktów Viega należy przestrzegać ogólnie uznanych zasad techniki oraz instrukcji obsługi Viega.

1.2 Oznaczenie wskazówek

Teksty ostrzeżeń i wskazówek zostały wyodrębnione z tekstu i oznaczone w sposób szczególny odpowiednimi piktogramami.



NIEBEZPIECZEŃSTWO!

Ostrzega przed możliwymi śmiertelnymi obrażeniami.



OSTRZEŻENIE!

Ostrzega przed możliwymi ciężkimi obrażeniami.



UWAGA!

Ostrzega przed możliwymi obrażeniami.



OGŁOSZENIE!

Ostrzega przed możliwymi szkodami materialnymi.



Dodatkowe wskazówki i porady.

1.3 Wskazówka na temat tej wersji językowej

Niniejsza instrukcja obsługi zawiera ważne informacje na temat wyboru produktu i systemu, montażu, oddania do użytku i używania zgodnie z przeznaczeniem oraz w razie potrzeby na temat czynności konserwacyjnych. Informacje na temat produktów, ich właściwości i zasad stosowania opierają się na obowiązujących aktualnie normach europejskich (np. EN) i/lub niemieckich (np. DIN/DVGW).

Niektóre fragmenty tekstu mogą zawierać odniesienia do europejskich/niemieckich przepisów technicznych. Dla innych krajów przepisy te należy traktować jako zalecenia, o ile nie obowiązują w nich odpowiednie krajowe wymagania. Krajowe ustawy, standardy, przepisy, normy i inne regulacje techniczne mają pierwszeństwo przed niemieckimi/europejskimi przepisami podanymi w niniejszej instrukcji. Przedstawione tu informacje nie mają mocy wiążącej dla innych krajów i regionów, zatem należy je traktować jako pomoc.

2 Informacje o produkcie

2.1 Normy i przepisy

Poniższe normy i przepisy obowiązują w Niemczech i krajach europejskich. Normy krajowe znajdują się na stronie internetowej viega.pl/normy.

Przepisy z punktu: Uszczelnienie

Zakres obowiązywania/wskaźówka	Przepisy obowiązujące w Niemczech
Klasa obciążenia podłoża oraz odpowiednie uszczelnienie cienkowarstwowe	ZDB-Merkblatt 8/2012
Klasa obciążenia podłoża oraz odpowiednie uszczelnienie cienkowarstwowe	Leitfaden zur Abdichtung im Verbund (AIV)
Dopuszczone uszczelnienia cienkowarstwowe posiadające dopuszczenie do stosowania do klas obciążenia A i AO	ETAG 022 T1
Dopuszczone uszczelnienia cienkowarstwowe posiadające dopuszczenie do stosowania do klas obciążenia A, B i C	DIBt-Bauregelliste A, Teil 2 des DIBt und Prüfgrundsätze für Abdichtungen im Verbund (PG AIV-F)
Dopuszczone uszczelnienia cienkowarstwowe	EN 14891
Ogólna homologacja typu (aBG)	Z-19.53-2535

Przepisy z punktu: Media

Zakres obowiązywania/wskaźówka	Przepisy obowiązujące w Niemczech
Ścieki bytowo-gospodarcze	DIN 1986-3

2.2 Certyfikacja

Dane według DIN EN 1253, tabela 7

Producent	Viega GmbH & Co.KG
Oznaczenie producenta	
Symbol Ü	
Adres	Viega GmbH & Co.KG Viega Platz 1 57439 Attendorn Niemcy
Obowiązująca norma	DIN EN 1253-1
DN	50/70
Klasa produktu w odniesieniu do charakterystyki temperaturowej	A

2.3 Zastosowanie zgodnie z przeznaczeniem

2.3.1 Zakresy zastosowania

Odływ jest przeznaczony do odprowadzania niewielkich i średnich ilości wody, np. w łazienkach prywatnych.

Informacje techniczne patrz ↗ *Rozdział 2.4.2 „Dane techniczne” na stronie 8.*

Odływ podłogowy przeciwpożarowy montuje się w przewiercie lub wgłębieniu w stropie.

Do montażu nadają się następujące stropy:

- stropy betonowe
- stropy żelbetowe
- stropy z betonu komórkowego

Odływ podłogowy przeciwpożarowy można zamontować w przewiercie lub przy użyciu rury osłonowej również we wgłębieniu w stropie. Strop musi mieć klasę odporności ogniowej F30–F120 i grubość przynajmniej 100 mm. Minimalna grubość całkowita stropu wraz z jastrychem lub płytami podłogowymi musi wynosić 150 mm.

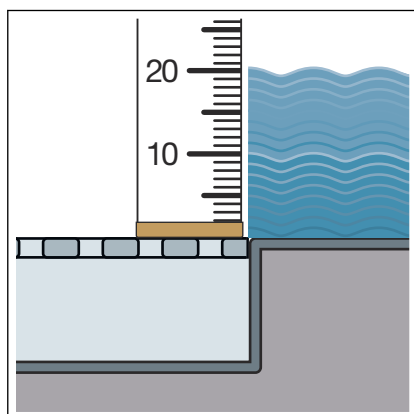
2.3.2 Media

Odływ jest przeznaczony w użytkowaniu ciągłym do odprowadzania ścieków bytowo-gospodarczych, patrz ↗ „Przepisy z punktu: Media” na stronie 5.

- Temperatura ścieków może wynosić krótkotrwale do 95°C. W użytkowaniu ciągłym temperatura musi być znacznie niższa.
- Wartość pH musi być większa niż cztery i mniejsza niż dziesięć.

Wprowadzanie ścieków, które mogą uszkodzić materiały produktu, nie jest dozwolone.

2.3.3 Wydajność odpływu

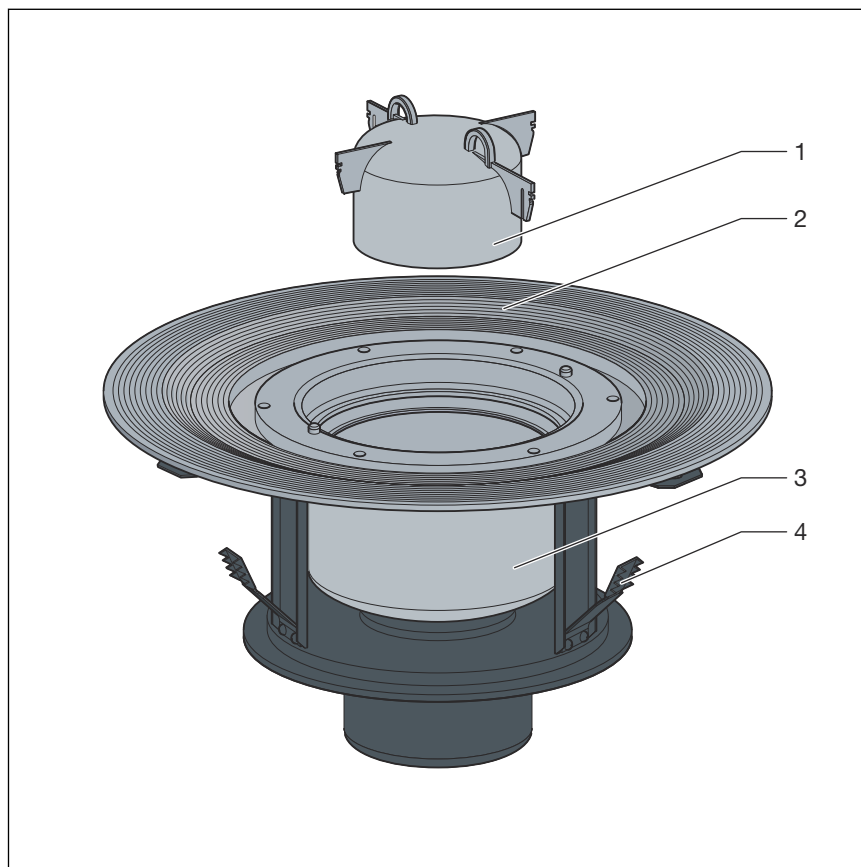


	Nr kat. 491 659	Nr kat. 491 666
Średnica znamionowa [DN] (króciec odpływowy)	50	70
Wydajność odpływu przy wysokości spiętrzenia 10 mm nad rusztem	0,65 l/s	0,7 l/s
Wydajność odpływu przy wysokości spiętrzenia 20 mm nad rusztem	1,5 l/s	1,6 l/s

Wartości zależą od wysokości całkowitej korpusu odpływowego.

2.4 Opis produktu

2.4.1 Przegląd



Rys. 1: Odpływ podłogowy przeciwpożarowy, elementy

- 1 Syfon wyjmowany
- 2 Kołnierz do uszczelnienia tradycyjnego
- 3 Korpus podstawowy
- 4 Kotwa

2.4.2 Dane techniczne

	Nr kat. 491 659	Nr kat. 491 666
Średnica znamionowa [DN]	50	70
Materiały	Polipropylen	Polipropylen
Wydajność odpływu	☞ Rozdział 2.3.3 „Wydajność odpływu” na stronie 7	☞ Rozdział 2.3.3 „Wydajność odpływu” na stronie 7
Specyficzna charakterystyka odpływu	0,65–1,6 l/s	

	Nr kat. 491 659	Nr kat. 491 666
Wymiary i wysokość montażu	☞ <i>dalsze informacje na stronie 19</i>	☞ <i>dalsze informacje na stronie 19</i>
Wysokość zasifonowania wodnego	50 mm	50 mm
Klasa obciążenia	odpowiada klasie obciążenia użytej nasadki	odpowiada klasie obciążenia użytej nasadki

2.4.3 Zasada działania

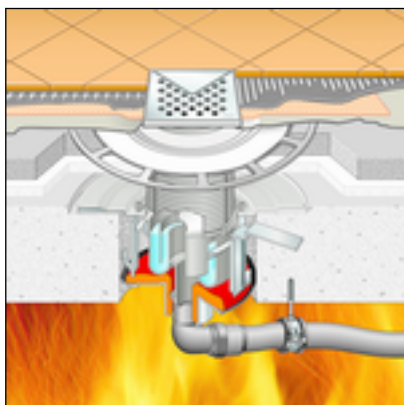
Zasada

W razie pożaru zwyczajny odpływ i rura odpływowa z tworzywa sztucznego topią się w ciągu kilku minut. Wskutek tego powstaje otwór między dwiema kondygnacjami, przez który może przedostać się ogień.

Odpływ podłogowy przeciwpożarowy jest odporny na działanie ognia nawet przez 120 minut, zapobiegając przedostawaniu się ognia i dymu przez strop. Zawiera on specjalną masę, która pęcznieje w temperaturze powyżej 150°C i całkowicie zamyka wolne przestrzenie w obszarze przepustu.

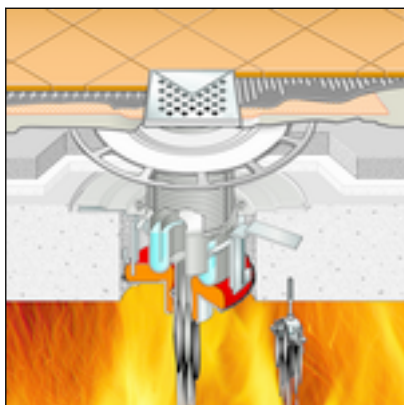
Kotwy utrzymują odpływ w stropie nawet po odpadnięciu dolnej części masy zalewowej.

Przebieg pożaru



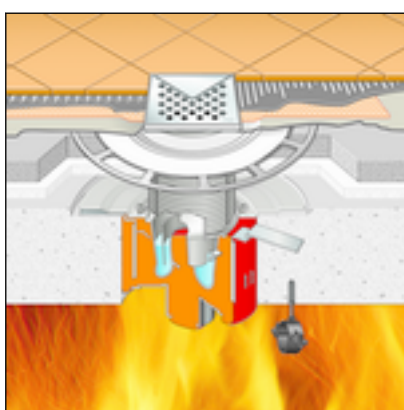
Po 4 minutach

ok. 460°C: rura z tworzywa sztucznego mięknie.



Po 8 minutach

ok. 625°C: rura z tworzywa sztucznego topi się. Masa zaczyna pęcznieć i wypełnia cały przewiert.



Po 25 minutach

ok. 800°C: przewiert i przyłącze są całkowicie zamknięte. Zamknięcie wodne pozostaje w dużym stopniu zachowane.

2.5 Informacje na temat zastosowania

2.5.1 Wersje montażu

Odływ można zamontować w następujący sposób:

- w przewiercie
- we wgłębieniu w stropie



OGŁOSZENIE!

Wykonanie wgłębienia w stropie trzeba koniecznie uzgodnić z następującymi osobami:

- konstruktor budowlany
- rzeczoznawca do spraw ochrony przeciwpożarowej

W razie potrzeby konieczna jest ekspertyza potwierdzająca dopuszczalność takiego rozwiązania.

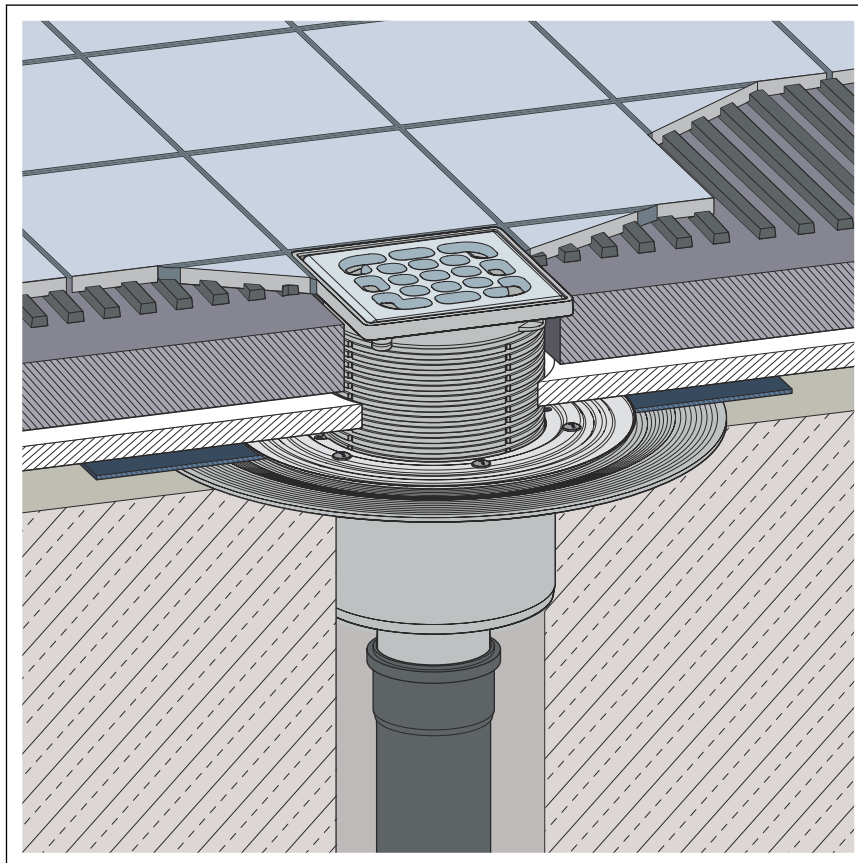
2.5.2 Uszczelnienie

Odływ można uszczelnić zarówno tradycyjnie, jak i poprzez uszczelnienie cienkowarstwowe.

W zależności od sposobu uszczelnienia potrzebny jest odpowiedni zestaw wyposażeniowy ↪ *Rozdział 2.6 „Potrzebne akcesoria” na stronie 14.*

Uszczelnienie tradycyjne

Kołnierz odpływu jest przewidziany do uszczelnienia tradycyjnego. Do uszczelnienia odpływu w tradycyjny sposób potrzebna jest odpowiednia mata uszczelniająca i pierścień zaciskowy do przymocowania maty ↪ [Rozdział 2.6 „Potrzebne akcesoria” na stronie 14.](#)



Rys. 2: Schemat uszczelnienia tradycyjnego



OGŁOSZENIE! **Nie nadaje się do pryszniców bez brodzika**

Uszczelnienia tradycyjnego nie zaleca się w przypadku pryszniców bez brodzika, ponieważ wilgoć mogłaby dostać się do jastrychu i warstw izolacji.

W przypadku pryszniców bez brodzika użyć rozwiązań do zastosowania uszczelnienia cienkowarstwowego.

Zasada

Do uszczelnienia tradycyjnego stosuje się maty uszczelniające bitumiczne lub z EPDM. Maty uszczelniające układa się bezpośrednio na surowym betonie lub warstwie izolacyjnej. Procedura ta sprawdziła się w szczególności dla uszczelnienia balkonów, tarasów, płyt posadzkowych i podłóg piwnicznych. Ponadto maty uszczelniające układa się często jako dodatkową drugą warstwę uszczelniającą pod uszczelnieniem cienkowarstwowym.

Do montażu odpływu z tradycyjnym uszczelnieniem potrzebne są następujące elementy:

- Odpływ

- Pierścień zaciskowy z matą uszczelniającą do mat uszczelniających EPDM i bitumicznych

Informacje dotyczące użycia

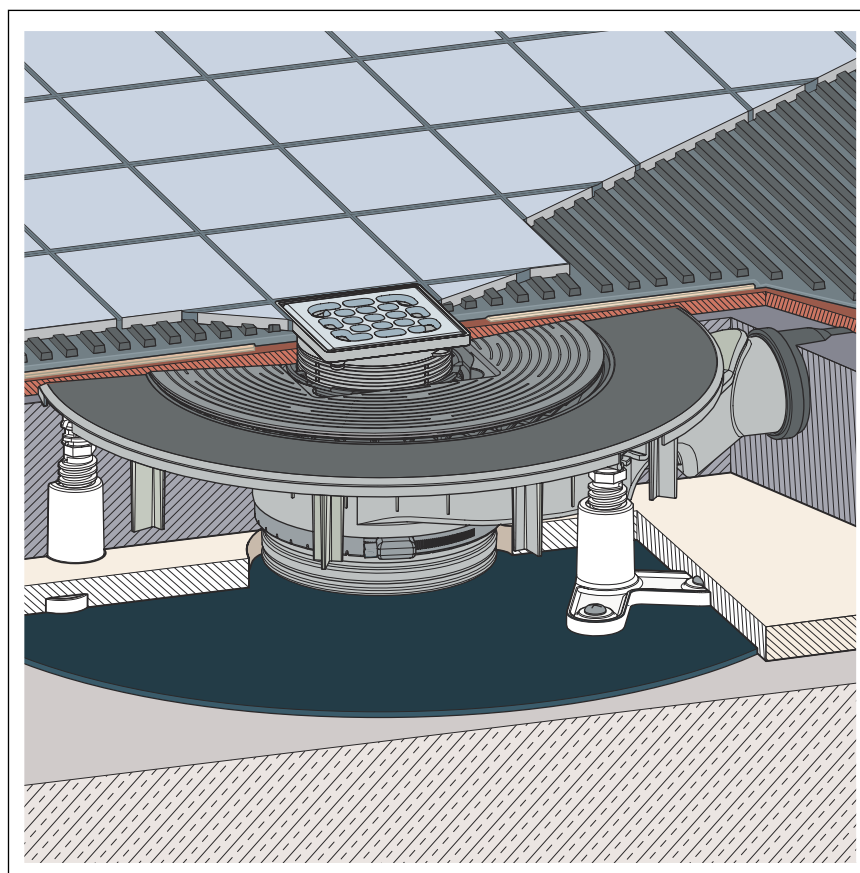
Matą uszczelniającą ma po obu stronach różną powłokę: EPDM / bitum

Matę uszczelniającą umieścić na odpływie i przymocować kołnierzem. Od rodzaju maty uszczelniającej zależy, którą stroną do góry należy ułożyć matę uszczelniającą. Informacje na ten temat są zawarte w instrukcji montażu kołnierza uszczelniającego.

Uszczelnienie warstwowe

W celu ochrony przed zawilgoceniem stosuje się uszczelnienie cienkowarstwowe, nakładane na jastrych lub ścianę bezpośrednio pod płytki. Określenie klasy obciążenia i podłoża oraz wybór odpowiedniego uszczelnienia cienkowarstwowego musi odbywać się zgodnie z obowiązującymi normami i przepisami, patrz ↗ „Przepisy z punktu: Uszczelnienie” na stronie 5.

Do uszczelnienia cienkowarstwowego można użyć odpowiedniego elementu do wyrównywania wysokości. Można łączyć uszczelnienie tradycyjne i cienkowarstwowe, bądź stosować jedynie uszczelnienie cienkowarstwowe.



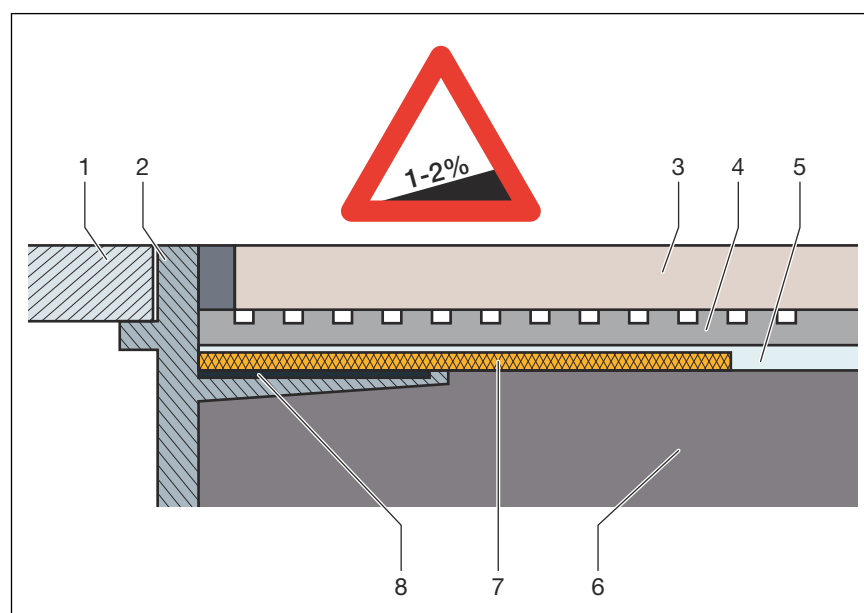
Rys. 3: Schemat uszczelnienia cienkowarstwowego

Ważne wskazówki

Uszczelnienie wymaga starannego zaplanowania. Należy dobrać odpowiedni system uszczelnienia cienkowarstwowego z dopuszczeniem do zastosowania w zależności od klasy obciążenia wilgocią oraz rodzaju podłoża.

Ponadto należy uwzględnić następujące czynniki:

- Odpływ lub odpływ liniowy musi być wyposażony w specjalny kołnierz o szerokości min. 50 mm z powierzchnią do przyklejenia.
- Na połączeniu różnych materiałów między odpływem a jastrychem zastosować odpowiednią matę uszczelniającą lub taśmę uszczelniającą przygotowaną do nałożenia na uszczelnienie cienkowarstwowo o szerokości min. 50 mm.
- Jastrych musi być wykonany ze spadkiem co najmniej 1–2 %.
- Montaż musi odbyć się zgodnie z instrukcjami montażu oraz zaleceniami producentów.



Rys. 4: Schemat uszczelnienia cienkowarstwowego – spadek podłogi min. 1–2 %

- 1 Ruszt
- 2 Nasadka z kołnierzem
- 3 Płytki
- 4 Klej do płytek
- 5 Uszczelnienie warstwowe
- 6 Jastrych
- 7 Mata uszczelniająca
- 8 Klej

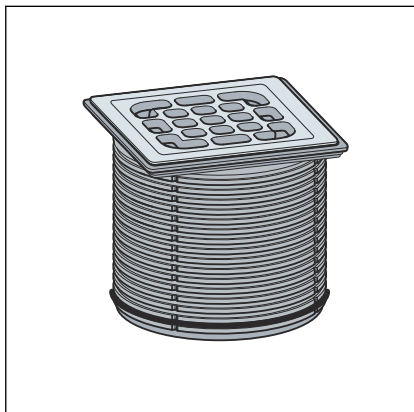
Dopuszczalne uszczelnienia cienkowarstwowo

W połączeniu z odpowiednimi odpływami wolno stosować wyłącznie dopuszczone uszczelnienia cienkowarstwowo posiadające dopuszczenie do zastosowania. Patrz ↪ „Przepisy z punktu: Uszczelnienie” na stronie 5.

Informacje na temat użycia znajdują się w instrukcjach poszczególnych produktów.

2.6 Potrzebne akcesoria

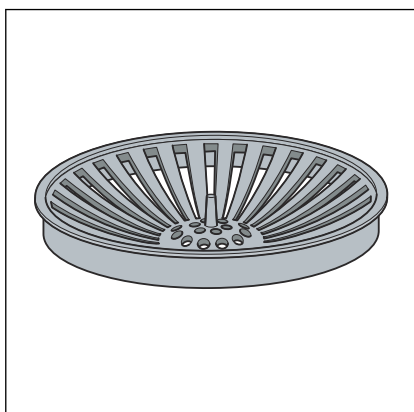
Nasadka



Do kompletnego montażu odpływu wymagana jest zamawiana osobno nasadka.

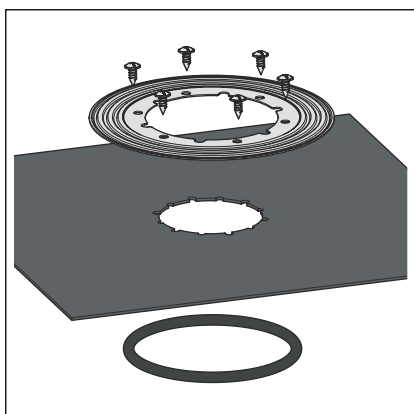
Nasadki Advantix są dostępne w wielu różnych rozmiarach i wersjach. Można również kupić jedynie nasadkę Advantix bez rusztu i dokupić do niej odpowiedni ruszt ozdobny (patrz katalog).

Sitko



Odływ może być wyposażony w sitko (wzór 4923.1) chroniące go przed zabrudzeniami.

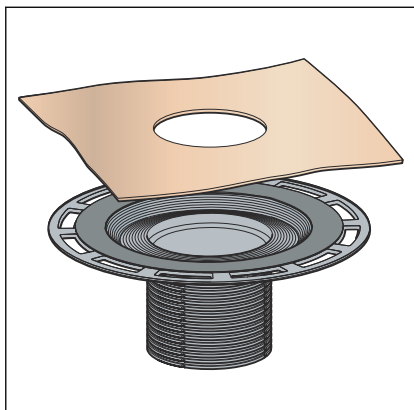
Wyposażenie do uszczelnienia tradycyjnego



W przypadku tradycyjnego uszczelnienia potrzebna jest odpowiednia mata uszczelniająca oraz pierścień zaciskowy.

Odpowiedni zestaw można znaleźć w katalogu (wzór 4998.3).

Aksesoria do uszczelnienia cienkowarstwowego



W przypadku uszczelnienia cienkowarstwowego potrzebny jest odpowiedni element do wyrównywania wysokości z matą uszczelniającą.

Odpowiedni zestaw można znaleźć w katalogu (wzór 4994).

3 Obsługa

3.1 Informacje dotyczące montażu

3.1.1 Ważne wskazówki

Przed montażem:

- Sprawdzić, czy wydajność wybranego odpływu jest wystarczająca do odprowadzania spodziewanej ilości wody ↪ *Rozdział 2.3.3 „Wydajność odpływu” na stronie 7.*
- Sprawdzić, czy wysokość montażu odpływu pasuje do wysokości planowanej konstrukcji podłogi.
- Do planowanego miejsca montażu ułożyć przewód przyłączeniowy o niezbędnym spadku.
- Przygotować w razie potrzeby niezbędne akcesoria ↪ *Rozdział 2.6 „Potrzebne akcesoria” na stronie 14.*
- Do montażu we wgłębieniu w stropie przygotować rurę osłonową z tworzywa sztucznego \varnothing 200 mm.

Podczas montażu:

- Przestrzegać wymiarów montażowych.
- Należy zdecydować, czy na dole nasadki zamontować uszczelkę.

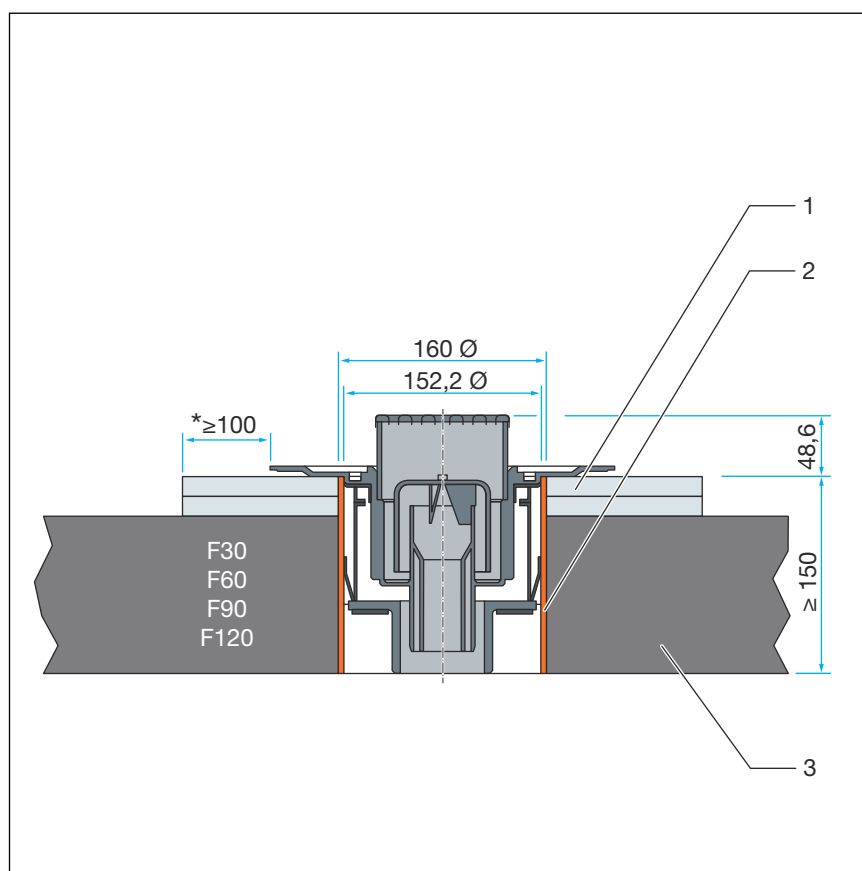
Montaż w stropach o niewielkiej grubości

Odpływ przeciwpożarowy można montować w przewiertach w stropach o grubości przynajmniej 100 mm, jeśli grubość całkowita stropu wraz z jastrychem lub płytami podłogowymi wynosi przynajmniej 150 mm.

W przypadku cieńszych stropów wymaganą grubość 150 mm można uzyskać poprzez ich podwyższenie zaprawą lub niepalnymi płytami podłogowymi (np. płyty wapienno-silikatowe).

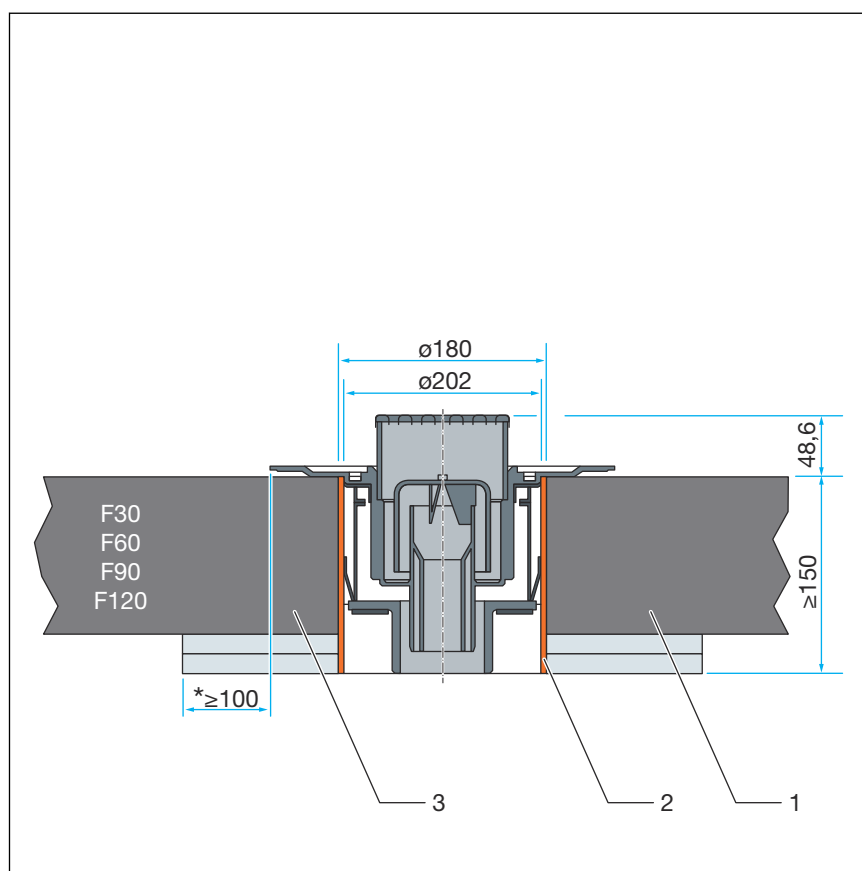
Wskazówki dotyczące używania płyt podłogowych

- Montaż jest dopuszczalny *na* lub *pod* stropem. Do przymocowania trzeba użyć śrub przelotowych \geq M8.
- Jeśli płyty podłogowe lub cokoły betonowe mają być użyte w celu uzyskania wymaganej klasy odporności ogniowej, muszą być ułożone przynajmniej 100 mm wokół przewiertu i mieć grubość przynajmniej 30 mm.



Rys. 5: Przykład: odpływ podłogowy w przewiercie z płytami podłogowymi na stropie

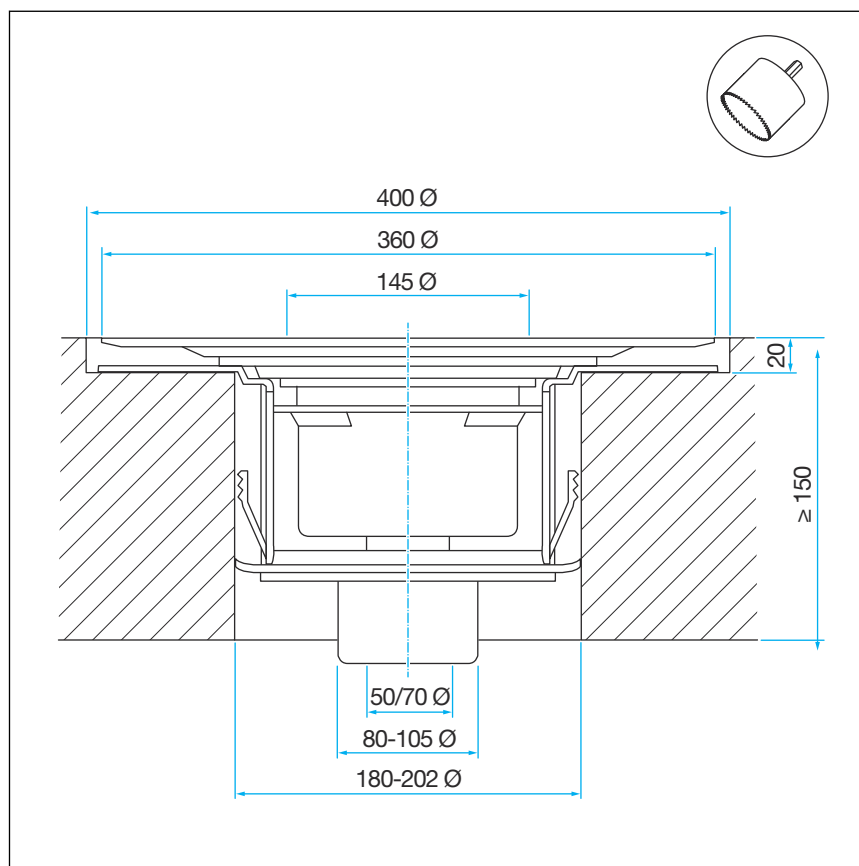
- * Na całym obwodzie
- 1 Płyty podłogowe
- 2 Rura PP
- 3 Konstrukcja nośna stropu



Rys. 6: Przykład: odpływ podłogowy w przewiercie z płytami podłogowymi pod stropem

- * Na całym obwodzie
- 1 Płyty podłogowe
- 2 Rura PP
- 3 Konstrukcja nośna stropu

3.1.2 Wymiary



Rys. 7: Rysunek z wymiarami wzoru 4951.20

3.1.3 Narzędzia i materiały

Narzędzia specjalne

- do wykonania przewiertu:
wiertarka z koronką wiertniczą \varnothing 180–202 mm i \varnothing 400 mm
- ew. element dystansowy do uszczelnienia warstwowego nr wzoru 4994

Materiały

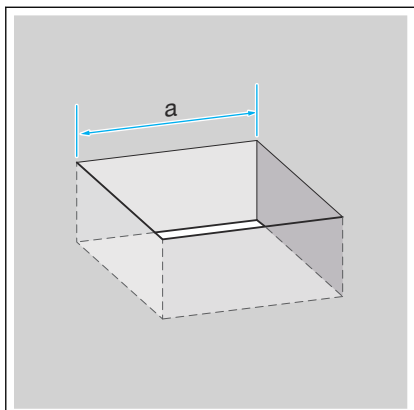
- do przepustu w stropie:
płyta m.in. do zamknięcia przepustu od dołu
- rura osłonowa z tworzywa sztucznego, d 160
- zaprawa (klasa II, IIa lub III)

3.2 Montaż

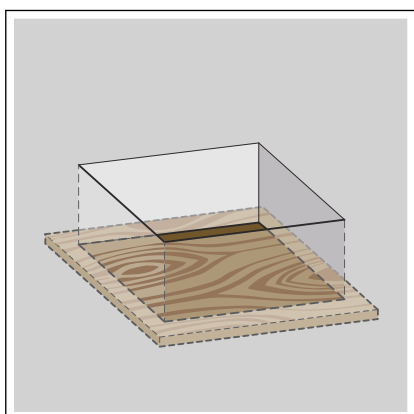
3.2.1 Montaż odpływu

Produkt można zamontować we wgłębieniu w stropie lub w przewiercie.

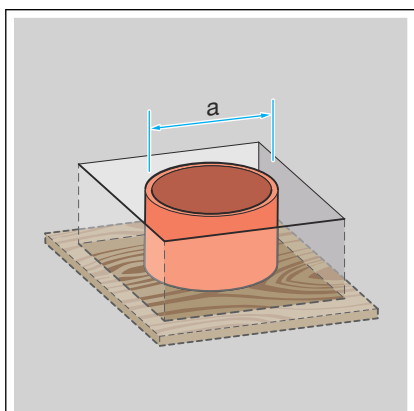
Montaż we wgłębieniu w stropie



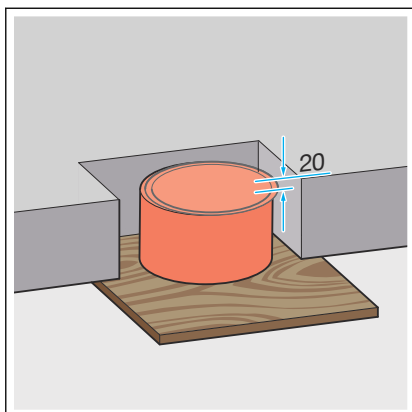
- Wykonać wgłębienie w stropie.
a = ok. 380 mm



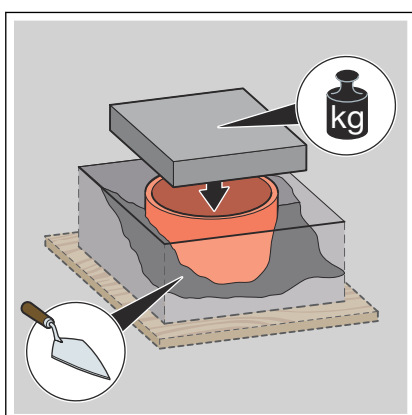
- Wgłębienie w stropie zamknąć od dołu (np. płytą akustyczną).



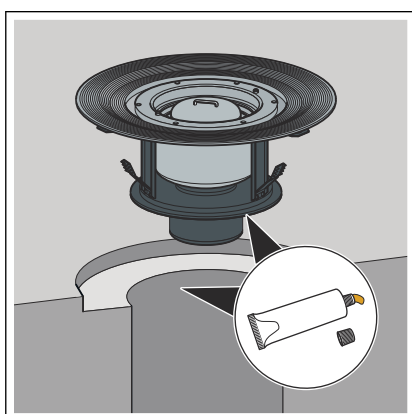
- Pośrodku wgłębienia włożyć rurę z tworzywa sztucznego (rurę osłonową) z HT lub KG.
a = d 200



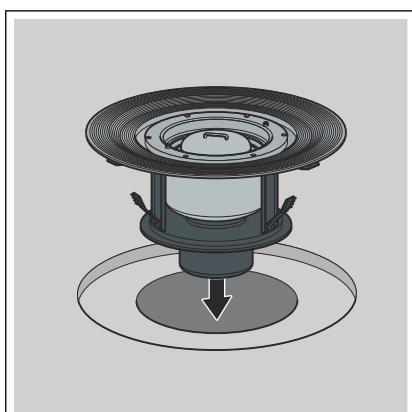
- Odstęp od górnej krawędzi rury osłonowej do górnej krawędzi stropu musi wynosić 20 mm.



- Przymocować rurę osłonową.
- Rurę osłonową zalać do górnej krawędzi zaprawą klasy II, IIa lub III i poczekać do jej stwardnienia.
- Po stwardnieniu usunąć szalunek.

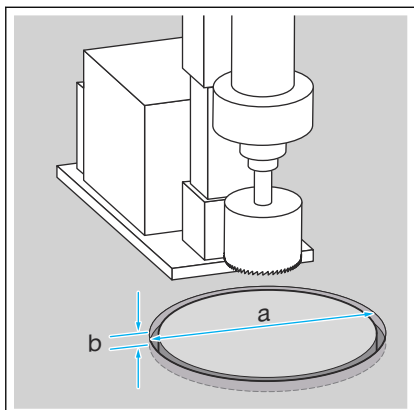


- Przed włożeniem odpływu łazienkowego nanieść środek smarujący na pierścień uszczelniający i wgłębienie w stropie / przewiert.



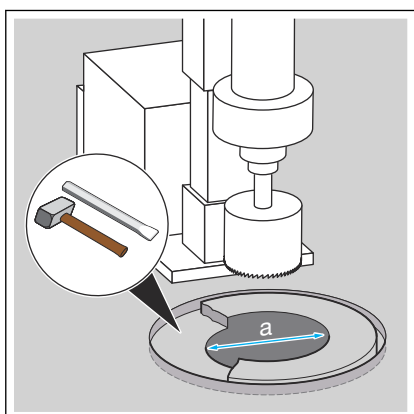
- Odpływ włożyć w rurę osłonową.

Montaż w przewiercie



- Wykonać przewiert (nawiercić).

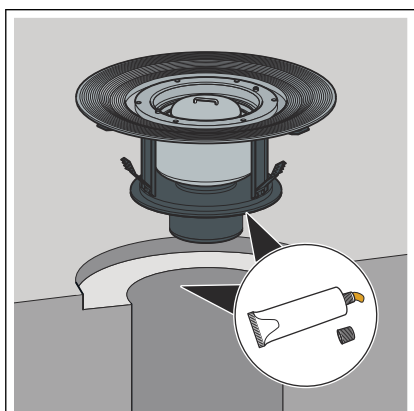
a = d 400
b = 25 mm



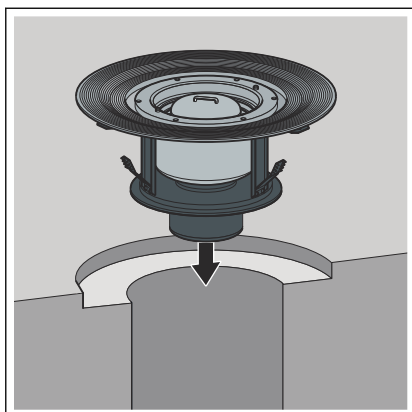
- Wykonać przewiert mniejszą koronką wiertarską:

a = d 180–202

- Skuć krawędź betonu.



- Przed włożeniem odpływu łazienkowego nanieść środek smarujący na pierścień uszczelniający i wgłębienie w stropie / przewiercie.



- Włożyć odpływ.

Kotwy utrzymują odpływ, dlatego nie trzeba go zalewać zaprawą.

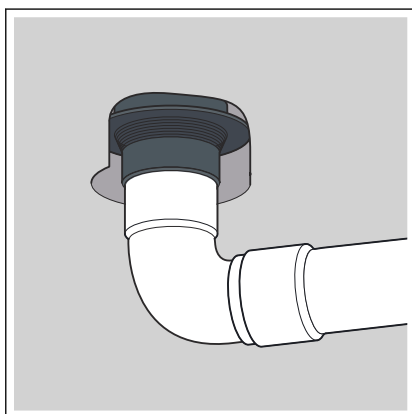
3.2.2 Podłączenie odpływu

Podłączenie do kanalizacji

Podczas umieszczania odpływu w posadzce trzeba podłączyć go do kanalizacji. W tym celu wykonać następujące czynności:

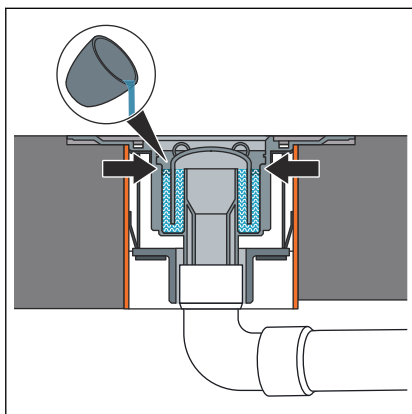
Warunki:

- Do planowanego miejsca odpływu ułożono już rurę do podłączenia do kanalizacji.
- Rura odpływowa zawiera wewnętrzną uszczelkę wargową.

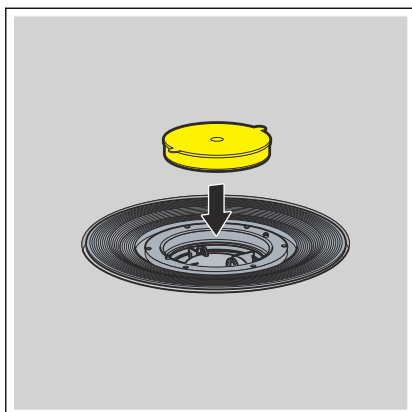


OGŁOSZENIE! Do podłączenia do rury żeliwnej trzeba użyć odpowiedniego przejścia.

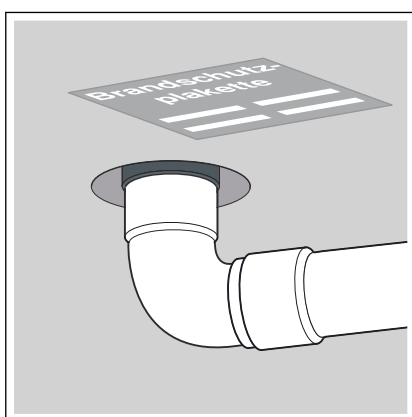
- Odpływ podłączyć do przewodu kanalizacyjnego.



- Syfon zalać całkowicie wodą. Tylko wtedy jest zagwarantowane prawidłowe działanie na wypadek pożaru.



- Odpływ zamknąć korkiem ochronnym.



- Wypełnić i nakleić dołączoną naklejkę.
- Odpływ jest zamontowany.

3.2.3 Przygotowanie do dalszych prac

Warunki:

- Odpływ jest podłączony.
- W zależności od projektu odpływ można zabudować w betonie, jastrychu lub warstwie izolacji cieplnej. Górna krawędź kołnierza odpływu musi kończyć się równo z górną krawędzią warstwy posadzki stanowiącej uszczelnienie odpływu.
- Odpływ wypoziomować poziomą.
- Odpływ przymocować w taki sposób, aby nie przemieścił się podczas dalszych prac.

Przed wszystkim należy zapobiec podniesieniu się odpływu po zalaniu betonem lub jastrychem.



OGŁOSZENIE! **Uszkodzenie produktu z powodu niewłaściwego montażu**

Jeśli podczas wypełniania przestrzeni pod odpływem zaprawą powstaną puste przestrzenie, pod wpływem obciążenia mogą wystąpić nieszczelności.

Poinformować kolejnych fachowców o konieczności wypełnienia zaprawą całej przestrzeni pod odpływem.

3.2.4 Uszczelnienie odpływu



OGŁOSZENIE! **Uszkodzenie produktu z powodu niewłaściwego montażu**

Jeśli podczas wypełniania przestrzeni pod odpływem zaprawą powstaną puste przestrzenie, pod wpływem obciążenia mogą wystąpić nieszczelności.

Sprawdzić, czy kolejne prace zostały wykonane.



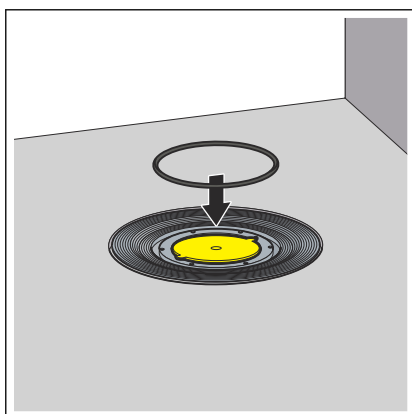
Jastrych i płytki muszą być ułożone ze spadkiem 1–2% w kierunku odpływu.

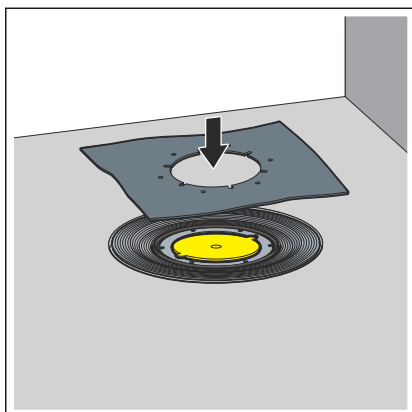
Uszczelnienie tradycyjne

Warunki:

- Przygotowano odpowiednią matę uszczelniającą i pierścień zaciskowy.
- Kołnierz nie jest zabrudzony.
- Przestrzeń pod kołnierzem jest wypełniona zaprawą, a kołnierz nie jest uszkodzony.
- W razie potrzeby wyczyścić kołnierz z większych zabrudzeń (np. jastrych).
- Włożyć pierścień uszczelniający.

Pierścień uszczelniający musi leżeć w rowku między kołnierzem a otworami na śruby.

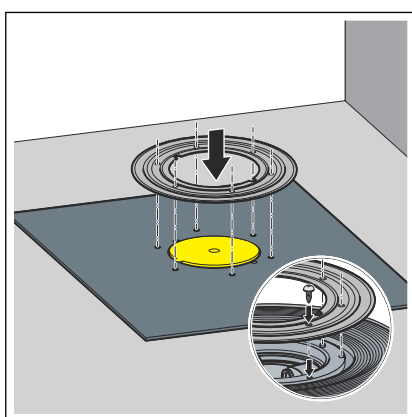




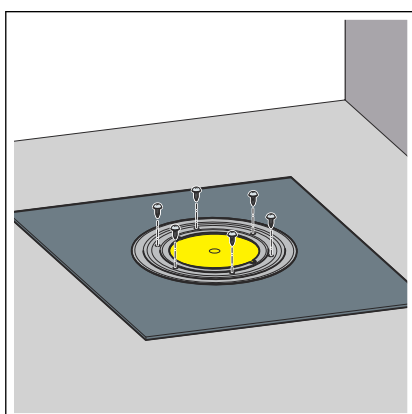
WSKAZÓWKA! Mata uszczelniająca Viega ma dwie strony o różnej powłoce. Jedna strona ma powłokę bitumiczną, a druga strona powłokę EPDM. Jeśli powierzchnia ma być uszczelniona później bitumiczną membraną uszczelniającą, matę uszczelniającą należy ułożyć stroną bitumiczną do góry. W przypadku używania do dalszego uszczelnienia membrany uszczelniającej EPDM, matę ułożyć stroną EPDM do góry.

► Matę uszczelniającą wyrównać na odpływie.

Przez otwory muszą być widoczne otwory na śruby.



► Kołnierz uszczelniający zamontować na macie uszczelniającej w taki sposób, aby były widoczne otwory na śruby.



► Kołnierz uszczelniający przykręcić do odpływu.

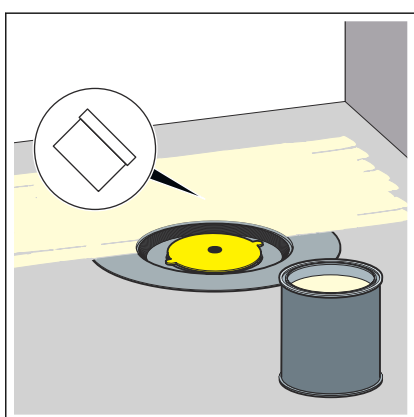
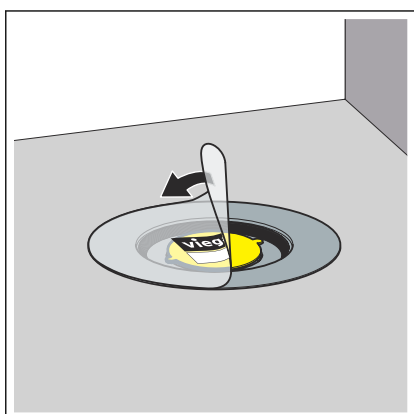
Śruby mocujące pierścienia zaciskowego można wkręcać wyłącznie w otwory pod śruby w odpływie.

□ Odpływ jest uszczelniony i można wykonać pozostałe uszczelnienie.

Uszczelnienie warstwowe

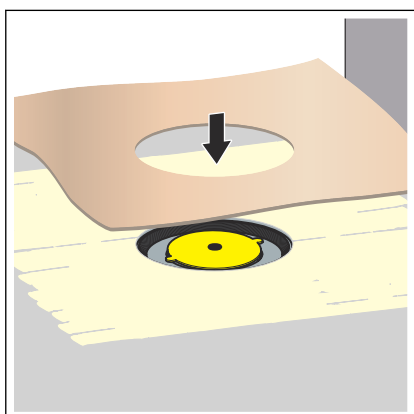
Warunki:

- Element do wyrównywania wysokości jest zamontowany.
- Kołnierz nie jest zabrudzony.
- Przestrzeń pod kołnierzem jest wypełniona zaprawą, a kołnierz nie jest uszkodzony.
- Usunąć folię ochronną.

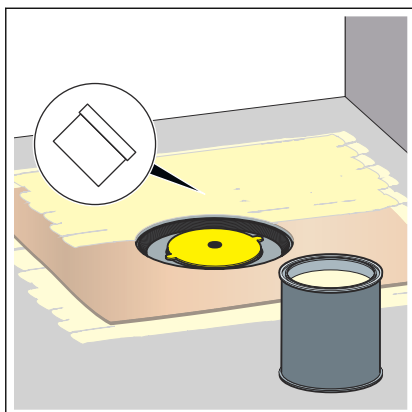


- Uszczelnienie cienkowarstwowe nałożyć na suchy jastrych i rozprrowadzić do wewnętrznej krawędzi kołnierza.

OGŁOSZENIE! Stosować się do instrukcji użycia uszczelnienia cienkowarstwowego.

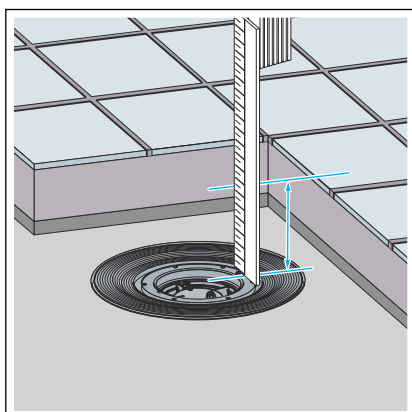


- Matę uszczelniającą ułożyć na uszczelnieniu cienkowarstwowym.



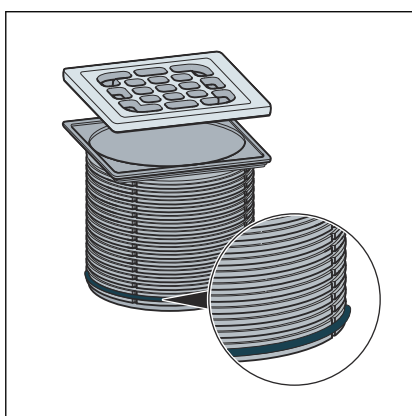
- Na matę uszczelniającą i w razie potrzeby na posadzkę nałożyć drugą warstwę uszczelnienia połączeń.

3.2.5 Montaż nasadki



Na koniec montażu odpływu zamontować nasadkę z rusztem. W tym celu wykonać następujące czynności:

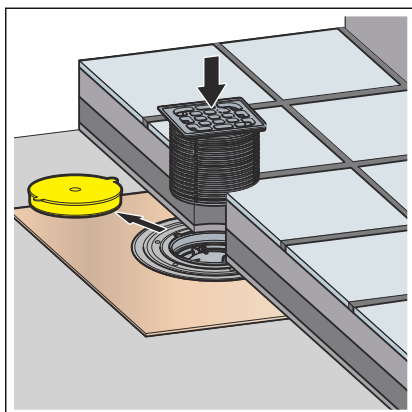
- Zmierzyć wysokość podłogi od krawędzi wewnątrz odpływu do górnej krawędzi płytek.
- Zmierzoną wysokość przenieść na nasadkę od górnej krawędzi ramki.
- Nasadkę dociąć do oznaczonej wysokości.



- W razie potrzeby w dolnym rowku nasadki włożyć uszczelkę zwrotną.

WSKAZÓWKA! Uszczelkę zwrotną trzeba włożyć, jeśli odpływ nie będzie narażony na wilgoć z zewnątrz, lecz na podchodzenie wody od dołu. W normalnym przypadku nie używa się uszczelki zwrotnej, aby umożliwić odpływanie wody gromadzącej się w obszarze ramki (np. w razie nieszczelności silikonu). Uszczelkę zwrotną montuje się w następujących przypadkach:

- W razie zagrożenia cofaniem się wody, jaka może dostać się do posadzki.
- W przypadku montażu elementu do wyrównywania wysokości do uszczelnienia warstwowego (patrz instrukcja obsługi elementu do wyrównywania wysokości).



- Usunąć żółty korek.
- Nasadkę włożyć do odpływu i ustawić do płytek.
- Nasadkę zatopić w jastrychu lub okładzinie podłogowej.

3.3 Pielęgnacja

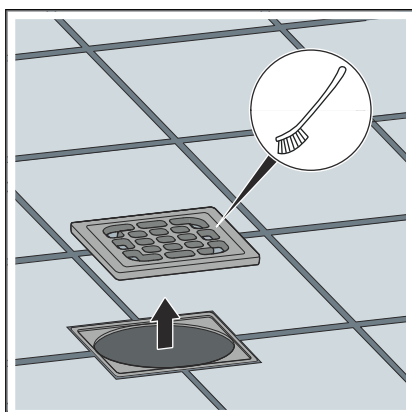
3.3.1 Wskazówki dotyczące pielęgnacji

Do regularnego czyszczenia w celu uniknięcia osadzania się kamienia na ruszcie i ramce używać zwykłego mydła lub delikatnego środka czyszczącego. Nie używać środków szorujących lub ostrych przedmiotów.

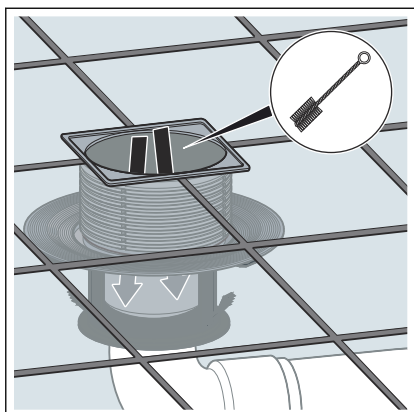
Większe zabrudzenia, również w korpusie odpływu i syfonie, można usuwać zwykajnym środkiem stosowanym w gospodarstwach domowych. Po nałożeniu środka czyszczącego i upływie zalecanego czasu spłukać go bardzo dokładnie czystą wodą. Na elementach nie mogą pozostać resztki środka.

3.3.2 Czyszczenie odpływu

Do czyszczenia stosować delikatny środek czyszczący i miękką szczotkę.



- Wyjąć i wyczyścić ruszt.
- Wyjąć i wyczyścić syfon.



- Wyczyścić odpływ.
- Włożyć ponownie syfon.
- Włożyć z powrotem ruszt.

3.4 Utylizacja

Produkt i opakowanie posegregować na odpowiednie grupy materiałów (np. papier, metale, tworzywa sztuczne lub metale nieżelazne) i usunąć je zgodnie z obowiązującymi przepisami.

Utylizacja po pożarze

Jeśli materiały przeciwpożarowe ulegną pożarowi, mogą powstać pozostałości wymagające specjalnego postępowania. Utylizację po pożarze zlecić specjalistom zajmującym się usuwaniem szkód pożarowych.



Viega Sp. z o.o.

info@viega.pl

viega.pl

PL • 2023-10 • VPN230319

