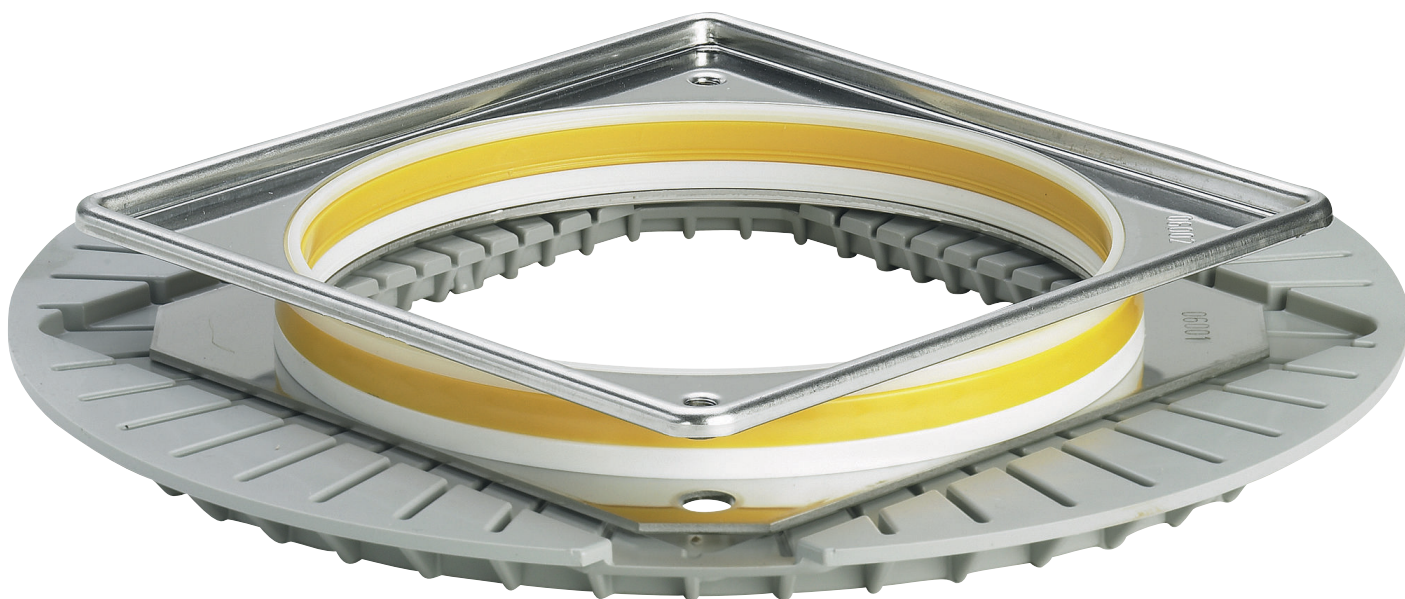


Instrukcja obsługi

Tarcza mimośrodowa Advantix



Spis treści

1	Informacje na temat instrukcji obsługi	3
1.1	Grupy docelowe	3
1.2	Oznaczenie wskazówek	3
2	Informacje o produkcie	5
2.1	Zastosowanie zgodnie z przeznaczeniem	5
2.1.1	Zakresy zastosowania	5
2.2	Opis produktu	5
2.2.1	Widok ogólny	5
3	Obsługa	6
3.1	Montaż	6
3.1.1	Montaż regulacji mimośrodowej	6
3.2	Utylizacja	8

1 Informacje na temat instrukcji obsługi

Niniejszy dokument jest objęty prawem autorskim. Szczegółowe informacje na ten temat można znaleźć w Internecie na stronie *viega.com/legal*.

1.1 Grupy docelowe

Informacje zawarte w niniejszej instrukcji są skierowane do następujących grup osób:

- Instalatorzy instalacji grzewczych i sanitarnych oraz przeszkolony wykwalifikowany personel

Osoby, które nie posiadają ww. wykształcenia lub kwalifikacji, nie mogą wykonywać prac związanych z montażem, instalacją i ewentualnie konserwacją tego produktu. Ograniczenie to nie dotyczy możliwych wskazówek dotyczących obsługi.

Przy montażu produktów Viega należy przestrzegać ogólnie uznanych zasad techniki oraz instrukcji obsługi Viega.

1.2 Oznaczenie wskazówek

Teksty ostrzeżeń i wskazówek są wyodrębnione z tekstu i oznaczone w sposób szczególny odpowiednimi piktogramami.



NIEBEZPIECZEŃSTWO!

Ten symbol ostrzega przed możliwymi śmiertelnymi obrażeniami.



OSTRZEŻENIE!

Ten symbol ostrzega przed możliwymi ciężkimi obrażeniami.



UWAGA!

Ten symbol ostrzega przed możliwymi obrażeniami.



OGŁOSZENIE!

Ten symbol ostrzega przed możliwymi uszkodzeniami materialnymi.



Dodatkowe wskazówki i porady.

2 Informacje o produkcie

2.1 Zastosowanie zgodnie z przeznaczeniem

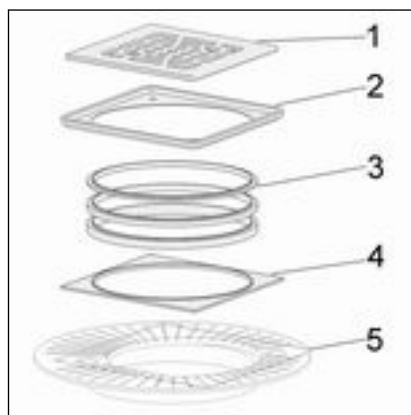
2.1.1 Zakresy zastosowania

Mechanizm mimośrodowy umożliwia późniejsze ustawienie pozycji rusztu promieniowo do 15 mm i pionowo od 4,5 do 19,5 mm.

Montaż musi być wykonany przez firmę specjalistyczną przy przestrzeganiu przepisów budowlano-technicznych oraz informacji podanych przez producenta systemu uszczelniającego.

2.2 Opis produktu

2.2.1 Widok ogólny



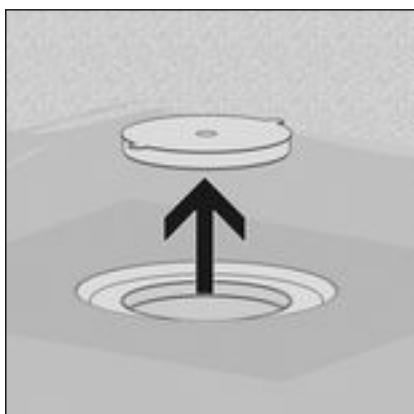
Rys. 1: Elementy

- 1 - Ruszt
- 2 - Ramka ze stali nierdzewnej
- 3 - Pierścienie dystansowe
- 4 - Mocowanie na pierścieniu dystansowym
- 5 - Regulacja mimośrodowa

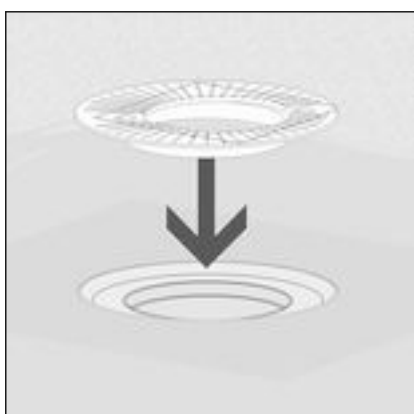
3 Obsługa

3.1 Montaż

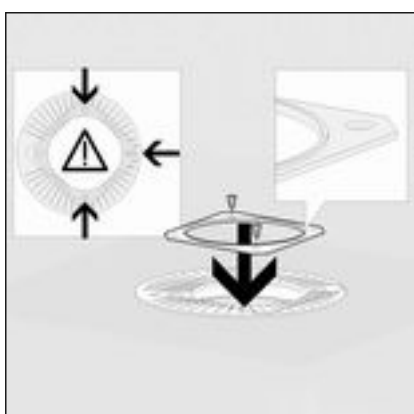
3.1.1 Montaż regulacji mimośrodowej



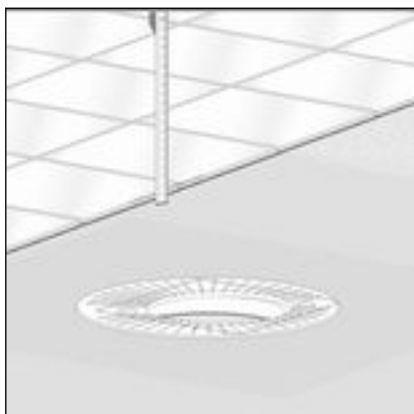
- Usunąć żółty korek.



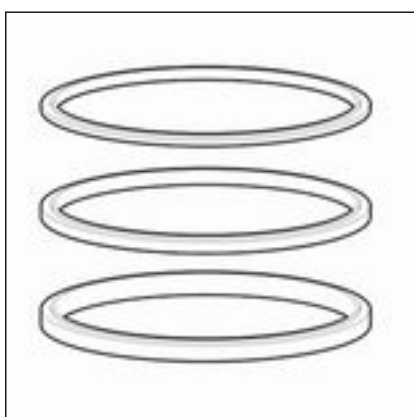
- Włożyć regulację mimośrodową.



- Włożyć mocowanie na pierścieniu dystansowe krawędzią wewnętrzną do góry.
- Przykręcić mocowanie na pierścieniu dystansowe.

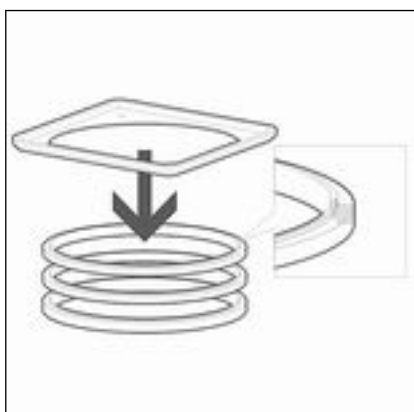


- Zmierzyć wysokość podłogi od krawędzi wewnątrz elementu do wyrównywania wysokości do górnej krawędzi płytek.



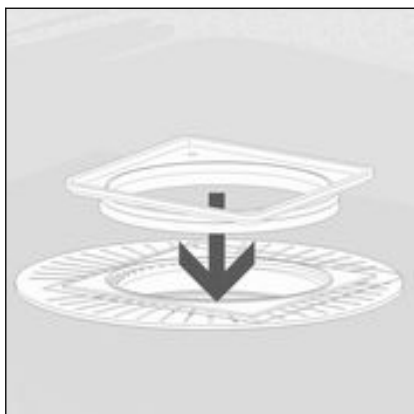
- Wybrać pierścienie dystansowe.

Wysokość do górnej krawędzi płytek [mm]	Konieczne pierścienie dystansowe
4,5	Tylko mocowanie na pierścieniu dystansowe
7,5	3 (beżowe)
9,5	5 (białe)
11,5	7 (żółte)
12,5	3 + 5
14,5	3 + 7
16,5	5 + 7
19,5	3 + 5 + 7

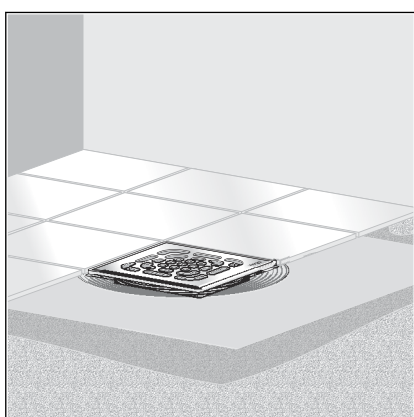


OGŁOSZENIE! W przypadku stosowania pierścieni dystansowych w kleju do płytek należy zatopić ramkę ze stali nierdzewnej, która zapewni niezbędną odporność i stabilność.

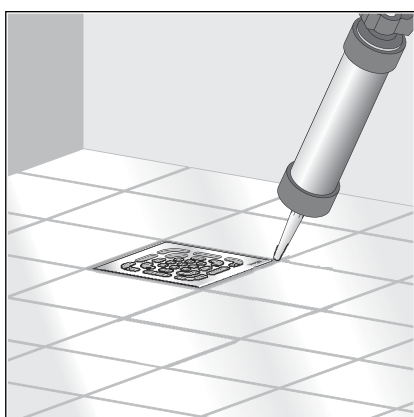
- Złożyć ramkę ze stali nierdzewnej i pierścienie dystansowe. Wyższa strona jest skierowana do góry, a strona pusta w dół.



- Ramkę ze stali nierdzewnej i pierścień(-ie) dystansowy(-e) włożyć we wkład mimośrodowy (zakres regulacji do 15 mm w każdą stronę).
- Włożyć ruszt.



- Ułożyć płytki.



- Szczelinę między ramką ze stali nierdzewnej a płytkami wypełnić silikonem.

3.2 Utylizacja

Produkt i opakowanie posegregować na odpowiednie grupy materiałów (np. papier, metale, tworzywa sztuczne lub metale nieżelazne) i usunąć je zgodnie z obowiązującymi przepisami.



Viega Sp. z o.o.

info@viega.pl

viega.pl

PL • 2022-08 • VPN140148

