

Instrukcja obsługi

Odpiływ piwniczny Kellermeister



Wzór
4956.4

Rok produkcji (od)
01/1998

viega

Spis treści

1	Informacje na temat instrukcji obsługi	3
	1.1 Grupy docelowe	3
	1.2 Oznaczenie wskazówek	3
	1.3 Wskazówka na temat tej wersji językowej	4
2	Informacje o produkcie	5
	2.1 Normy i przepisy	5
	2.2 Zastosowanie zgodnie z przeznaczeniem	5
	2.2.1 Zakresy zastosowania	5
	2.2.2 Media	5
	2.2.3 Wydajność odpływu	6
	2.3 Opis produktu	6
	2.3.1 Widok ogólny	6
	2.3.2 Dane techniczne	7
	2.4 Informacje na temat zastosowania	7
	2.4.1 Wersje montażu	7
	2.5 Wyposażenie	7
3	Obsługa	8
	3.1 Informacje dotyczące montażu	8
	3.1.1 Ważne wskazówki	8
	3.1.2 Wymiary	8
	3.1.3 Narzędzia i materiały	9
	3.2 Montaż	9
	3.2.1 Podłączenie odpływu	9
	3.3 Pielęgnacja	10
	3.3.1 Wskazówki dotyczące pielęgnacji	10
	3.3.2 Czyszczenie odpływu	10
	3.4 Utylizacja	11

1 Informacje na temat instrukcji obsługi

Niniejszy dokument jest objęty prawem autorskim. Szczegółowe informacje na ten temat można znaleźć w Internecie na stronie *viega.com/legal*.

1.1 Grupy docelowe

Informacje zawarte w niniejszej instrukcji są skierowane do następujących grup osób:

- instalatorzy instalacji grzewczych i sanitarnych oraz przeszkolony wykwalifikowany personel
- glazurnicy
- klienci końcowi

Osoby, które nie posiadają ww. wykształcenia lub kwalifikacji, nie mogą wykonywać prac związanych z montażem, instalacją i ewentualnie konserwacją tego produktu. Ograniczenie to nie dotyczy możliwych wskazówek dotyczących obsługi.

Przy montażu produktów Viega należy przestrzegać ogólnie uznanych zasad techniki oraz instrukcji obsługi Viega.

1.2 Oznaczenie wskazówek

Teksty ostrzeżeń i wskazówek są wyodrębnione z tekstu i oznaczone w sposób szczególny odpowiednimi piktogramami.



NIEBEZPIECZEŃSTWO!

Ten symbol ostrzega przed możliwymi śmiertelnymi obrażeniami.



OSTRZEŻENIE!

Ten symbol ostrzega przed możliwymi ciężkimi obrażeniami.



UWAGA!

Ten symbol ostrzega przed możliwymi obrażeniami.



OGŁOSZENIE!

Ten symbol ostrzega przed możliwymi uszkodzami materialnymi.



Dodatkowe wskazówki i porady.

1.3 Wskazówka na temat tej wersji językowej

Niniejsza instrukcja obsługi zawiera ważne informacje na temat wyboru produktu i systemu, montażu, oddania do użytku i używania zgodnie z przeznaczeniem oraz w razie potrzeby na temat czynności konserwacyjnych. Informacje na temat produktów, ich właściwości i zasad stosowania opierają się na obowiązujących aktualnie normach europejskich (np. EN) i/lub niemieckich (np. DIN/DVGW).

Niektóre fragmenty tekstu mogą zawierać odniesienia do europejskich/niemieckich przepisów technicznych. Dla innych krajów należy je traktować jako zalecenia, o ile nie obowiązują w nich odpowiednie krajowe wymagania. Krajowe ustawy, standardy, przepisy, normy i inne regulacje techniczne mają pierwszeństwo przed niemieckimi/europejskimi przepisami podanymi w niniejszej instrukcji. Przedstawione tu informacje nie mają mocy wiążącej dla innych krajów i regionów, zatem należy je traktować jako pomoc.

2 Informacje o produkcie

2.1 Normy i przepisy

Poniższe normy i przepisy obowiązują w Niemczech i krajach europejskich. Normy krajowe są podane na stronie internetowej viega.pl/normy.

Przepisy z punktu: Media

Zakres obowiązywania/wskaźówka	Przepisy obowiązujące w Niemczech
Ścieki bytowo-gospodarcze	DIN 1986-3

2.2 Zastosowanie zgodnie z przeznaczeniem

2.2.1 Zakresy zastosowania

Odływ jest przeznaczony do użytku w konstrukcjach podłogowych bez uszczelnienia – np. w piwnicach, z których ścieki są odprowadzane nieregularnie i w niewielkich ilościach.

Informacje techniczne patrz ↗ *Rozdział 2.3.2 „Dane techniczne” na stronie 7.*

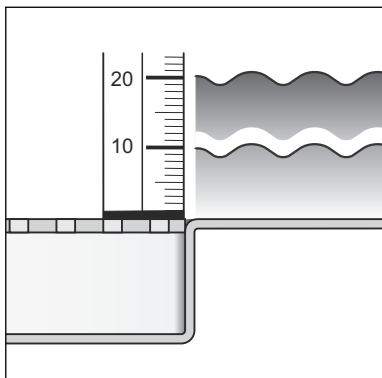
2.2.2 Media

Odływ jest przeznaczony w użytkowaniu ciągłym do odprowadzania ścieków bytowo-gospodarczych, patrz ↗ *„Przepisy z punktu: Media” na stronie 5.*

- Temperatura ścieków może wynosić krótkotrwale do 95°C. W użytkowaniu ciągłym temperatura musi być znacznie niższa.
- wartość pH musi być wyższa niż 4 i niższa niż 10.

Odprowadzanie ścieków, które mogłyby uszkodzić materiał produktu, jest niedozwolone.

2.2.3 Wydajność odpływu



Średnica znamionowa [DN] (króciec odpływowy)

100

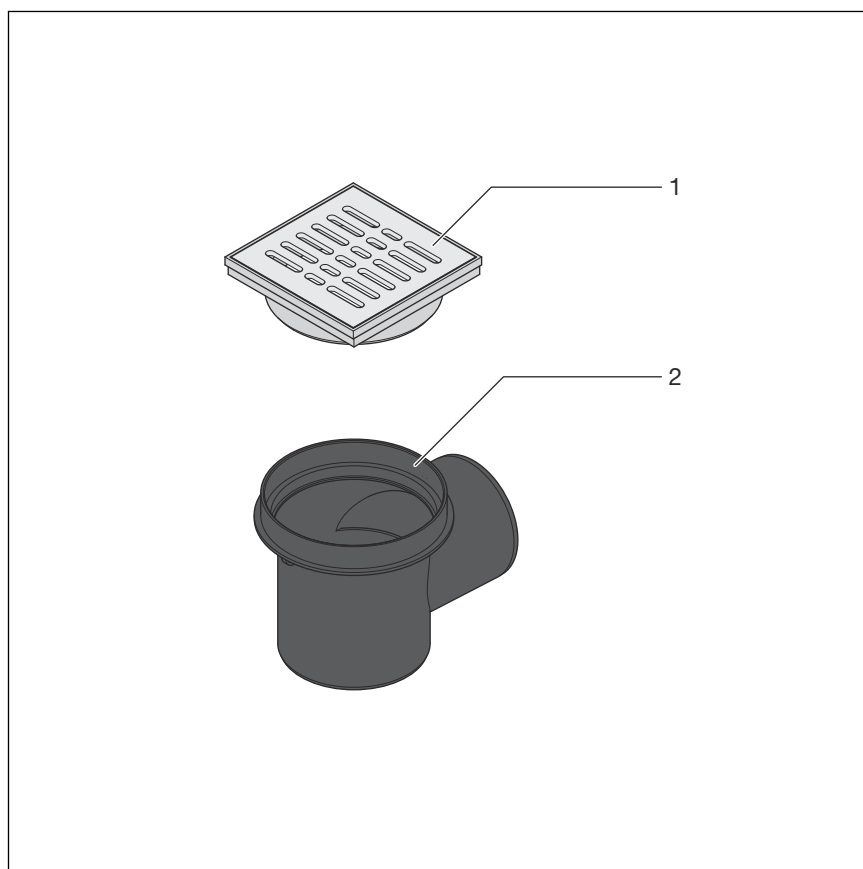
Wydajność odpływu przy wysokości spiętrzenia 20 mm nad rusztem

1,6 l/s

Wartości zależą od wysokości całkowitej korpusu odpływowego.

2.3 Opis produktu

2.3.1 Widok ogólny



Rys. 1: Elementy

1 - Ruszt, nr wzoru 4956-551

2 - Korpus podstawowy

2.3.2 Dane techniczne

Średnica znamionowa [DN] (króciec odpływowy)	100
Średnica znamionowa [DN] (dopływ)	50 lub 70 (tylko w połączeniu z elementem przyłączeniowym nr wzoru 4997)
Wydajność odpływu	↪ <i>Rozdział 2.2.3 „Wydajność odpływu” na stronie 6</i>
Wysokość zamknięcia wodnego	50 mm
Wymiary i wysokość montażu	↪ <i>Rozdział 3.1.2 „Wymiary” na stronie 8</i>
Klasa obciążenia	K = 300 kg

2.4 Informacje na temat zastosowania

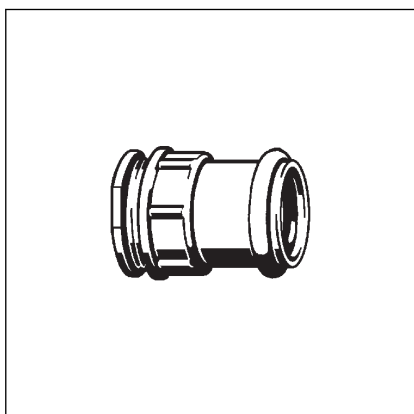
2.4.1 Wersje montażu

Odpływ można zamontować w następujący sposób:

- w przewiercie
- we wgłębieniu w stropie

2.5 Wyposażenie

Wyposażenie opcjonalne



Opcjonalnie można zamontować element przyłączeniowy. Element przyłączeniowy służy jako dodatkowy dopływ (DN50 lub DN70).

3 Obsługa

3.1 Informacje dotyczące montażu

3.1.1 Ważne wskazówki

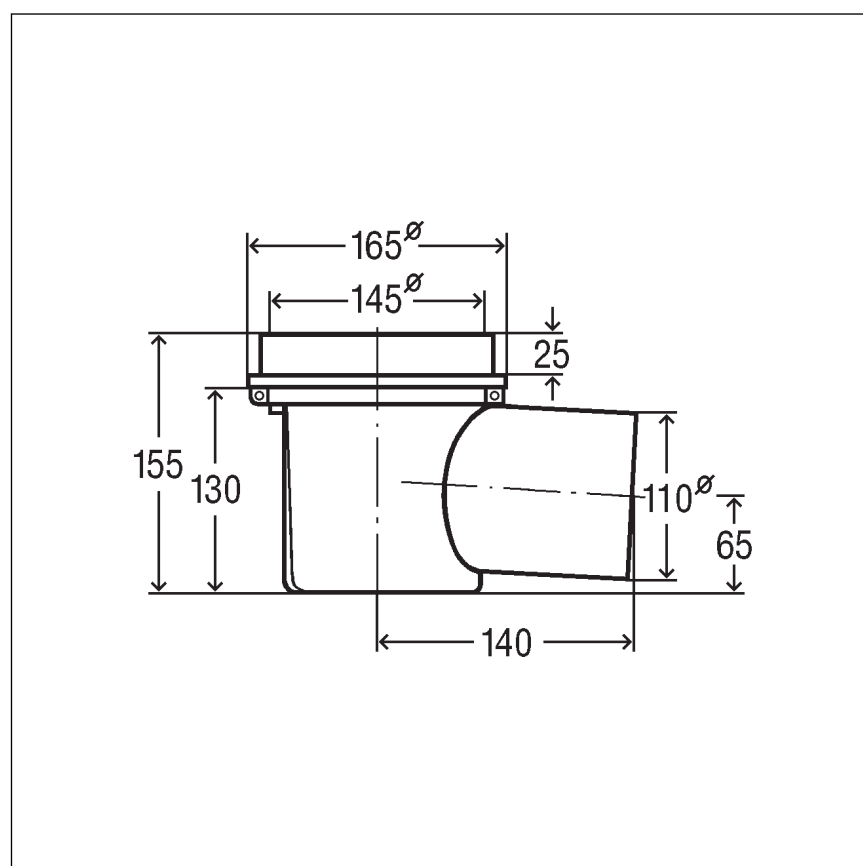
Przed montażem:

- Sprawdzić, czy wydajność wybranego odpływu jest wystarczająca do odprowadzania spodziewanej ilości wody ↪ *Rozdział 2.2.3 „Wydajność odpływu” na stronie 6.*
- Sprawdzić, czy wysokość montażu odpływu pasuje do wysokości planowanej konstrukcji podłogi.
- Do planowanego miejsca montażu ułożyć przewód przyłączeniowy o niezbędnym spadku.

Podczas montażu:

- Przestrzegać wymiarów montażowych.

3.1.2 Wymiary



Rys. 2: Rysunek z wymiarami

3.1.3 Narzędzia i materiały

Potrzebne materiały

- materiały do przymocowania odpływu
- do montażu elementu przyłączeniowego (opcja):
otwornica

3.2 Montaż

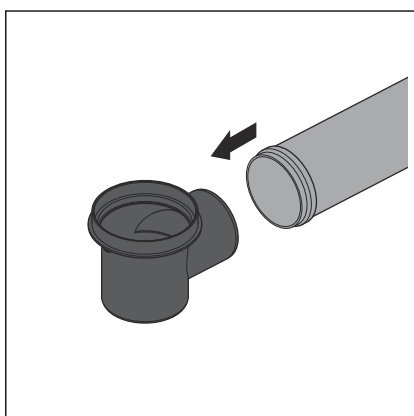
3.2.1 Podłączenie odpływu

Podłączenie do kanalizacji

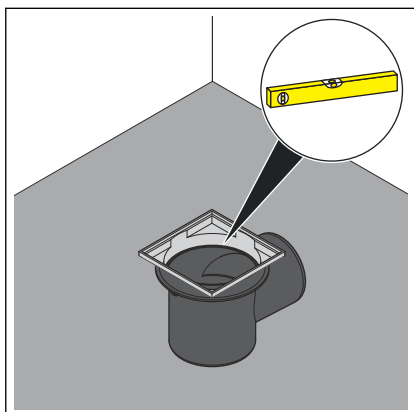
Przed umieszczeniem odpływu w posadzce trzeba podłączyć go do kanalizacji. W tym celu wykonać następujące czynności:

Warunki:

- Do planowanego miejsca odpływu ułożono już rurę do podłączenia do kanalizacji.
- Rura odpływowa ma wewnętrzną uszczelkę wargową.
- Króciec odpływowy włożyć całkowicie w rurę odpływową.

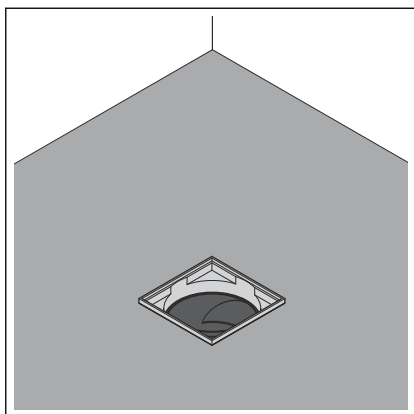


Montaż odpływu



- Odpływ umieścić na odpowiedniej wysokości w miejscu montażu. W razie potrzeby podwyższyć go za pomocą odpowiednich materiałów lub opuścić niżej w posadzce.
- Odpływ wypoziomować poziomicą.
- Odpływ przymocować w taki sposób, aby nie przemieścił się podczas dalszych prac.

Przed wszystkim należy zapobiec podniesieniu się odpływu po zalaniu betonem lub jastrychem.



► Odpływ zatopić w jastrychu lub okładzinie podłogowej.



OGŁOSZENIE! **Uszkodzenie produktu z powodu niewłaściwego montażu**

Jeśli podczas wypełniania zaprawą przestrzeni pod odpływem powstaną puste przestrzenie, pod wpływem obciążenia mogą wystąpić nieszczelności.

Poinformować kolejnych fachowców o konieczności wypełnienia zaprawą całej przestrzeni pod odpływem.

3.3 Pielęgnacja

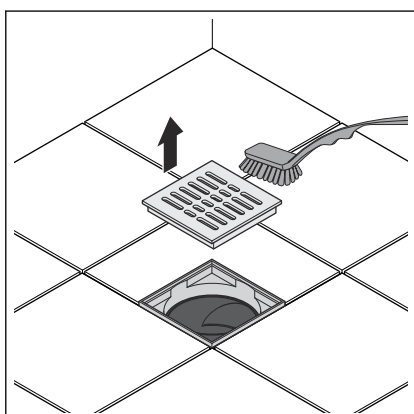
3.3.1 Wskazówki dotyczące pielęgnacji

Do regularnego czyszczenia w celu uniknięcia osadzania się kamienia na ruszcie i ramce można używać zwykłego mydła lub delikatnego środka czyszczącego. Nie używać środków szorujących lub ostrych przedmiotów.

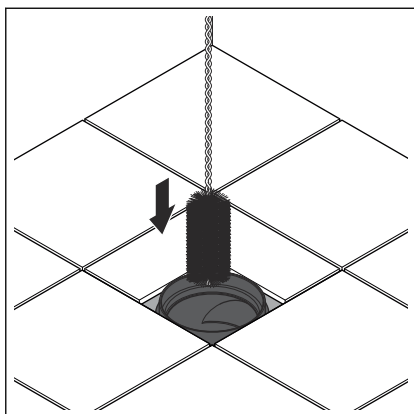
Większe zabrudzenia, również w korpusie odpływu i syfonie, można usuwać zwykłym środkiem stosowanym w gospodarstwach domowych. Po upływie zalecanego czasu środek czyszczący spłukać dokładnie czystą wodą. Na elementach nie mogą pozostać resztki środka.

3.3.2 Czyszczenie odpływu

Zalecamy stosowanie do czyszczenia delikatnego środka czyszczącego i miękkiej szczotki.



► Wyjąć i wyczyścić ruszt.



- Wyczyścić odpływ.
- Włożyć ponownie ruszt.

3.4 Utylizacja

Produkt i opakowanie posegregować na odpowiednie grupy materiałów (np. papier, metale, tworzywa sztuczne lub metale nieżelazne) i usunąć je zgodnie z obowiązującymi przepisami.



Viega Sp. z o.o.

info@viega.pl

viega.pl

PL • 2022-08 • VPN170303

