

Instrukcja obsługi

Element do wyrównania wysokości Advantix



do wyrównania wysokości 45–100 mm

Wzór
4996

viega

Spis treści

1	Informacje na temat instrukcji obsługi	3
1.1	Grupy docelowe	3
1.2	Oznaczenie wskazówek	3
1.3	Wskazówka na temat tej wersji językowej	4
2	Informacje o produkcie	5
2.1	Zastosowanie zgodnie z przeznaczeniem	5
2.1.1	Zakresy zastosowania	5
2.1.2	Media	5
2.2	Opis produktu	6
2.2.1	Przegląd	6
3	Obsługa	7
3.1	Informacje dotyczące montażu	7
3.1.1	Wymiary	7
3.1.2	Narzędzia i materiały	7
3.2	Montaż	8
3.3	Utylizacja	9

1 Informacje na temat instrukcji obsługi

Niniejszy dokument jest objęty prawem autorskim. Szczegółowe informacje na ten temat można znaleźć w Internecie na stronie *viega.com/legal*.

1.1 Grupy docelowe

Informacje zawarte w niniejszej instrukcji są skierowane do następujących grup osób:

- instalatorzy instalacji grzewczych i sanitarnych oraz przeszkolony wykwalifikowany personel
- glazurnicy

Osoby, które nie posiadają ww. wykształcenia lub kwalifikacji, nie mogą wykonywać prac związanych z montażem, instalacją i ewentualnie konserwacją tego produktu. Ograniczenie to nie dotyczy możliwych wskázówek dotyczących obsługi.

Przy montażu produktów Viega należy przestrzegać ogólnie uznanych zasad techniki oraz instrukcji obsługi Viega.

1.2 Oznaczenie wskazówek

Teksty ostrzeżeń i wskazówek są wyodrębnione z tekstu i oznaczone w sposób szczególny odpowiednimi piktogramami.



NIEBEZPIECZEŃSTWO!

Ten symbol ostrzega przed możliwymi śmiertelnymi obrażeniami.



OSTRZEŻENIE!

Ten symbol ostrzega przed możliwymi ciężkimi obrażeniami.



UWAGA!

Ten symbol ostrzega przed możliwymi obrażeniami.



OGŁOSZENIE!

Ten symbol ostrzega przed możliwymi uszkodzami materialnymi.



Dodatkowe wskazówki i porady.

1.3 Wskazówka na temat tej wersji językowej

Niniejsza instrukcja obsługi zawiera ważne informacje na temat wyboru produktu i systemu, montażu, oddania do użytku i używania zgodnie z przeznaczeniem oraz w razie potrzeby na temat czynności konserwacyjnych. Informacje na temat produktów, ich właściwości i zasad stosowania opierają się na obowiązujących aktualnie normach europejskich (np. EN) i/lub niemieckich (np. DIN/DVGW).

Niektóre fragmenty tekstu mogą zawierać odniesienia do europejskich/niemieckich przepisów technicznych. Dla innych krajów należy je traktować jako zalecenia, o ile nie obowiązują w nich odpowiednie krajowe wymagania. Krajowe ustawy, standardy, przepisy, normy i inne regulacje techniczne mają pierwszeństwo przed niemieckimi/europejskimi przepisami podanymi w niniejszej instrukcji. Przedstawione tu informacje nie mają mocy wiążącej dla innych krajów i regionów, zatem należy je traktować jako pomoc.

2 Informacje o produkcie

2.1 Zastosowanie zgodnie z przeznaczeniem

2.1.1 Zakresy zastosowania

Element do wyrównania wysokości Advantix można skrócić w zależności od wysokości podłogi, co pozwala na montaż rusztu Advantix równo z powierzchnią płytek.

W zależności od uszczelnienia odpływu stosuje się uszczelkę zwrotną.

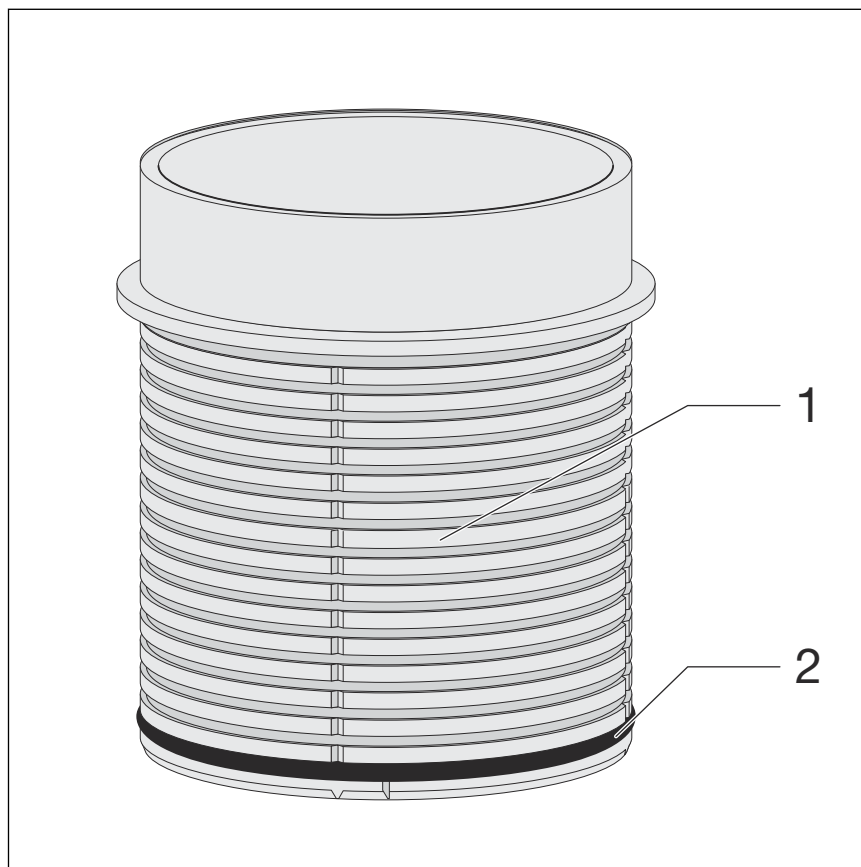
2.1.2 Media

- Temperatura ścieków może wynosić krótkotrwale do 95°C. W użytkowaniu ciągłym temperatura musi być znacznie niższa.
- wartość pH musi być wyższa niż 4 i niższa niż 10.

Odprowadzanie ścieków, które mogłyby uszkodzić materiał produktu, jest niedozwolone.

2.2 Opis produktu

2.2.1 Przegląd



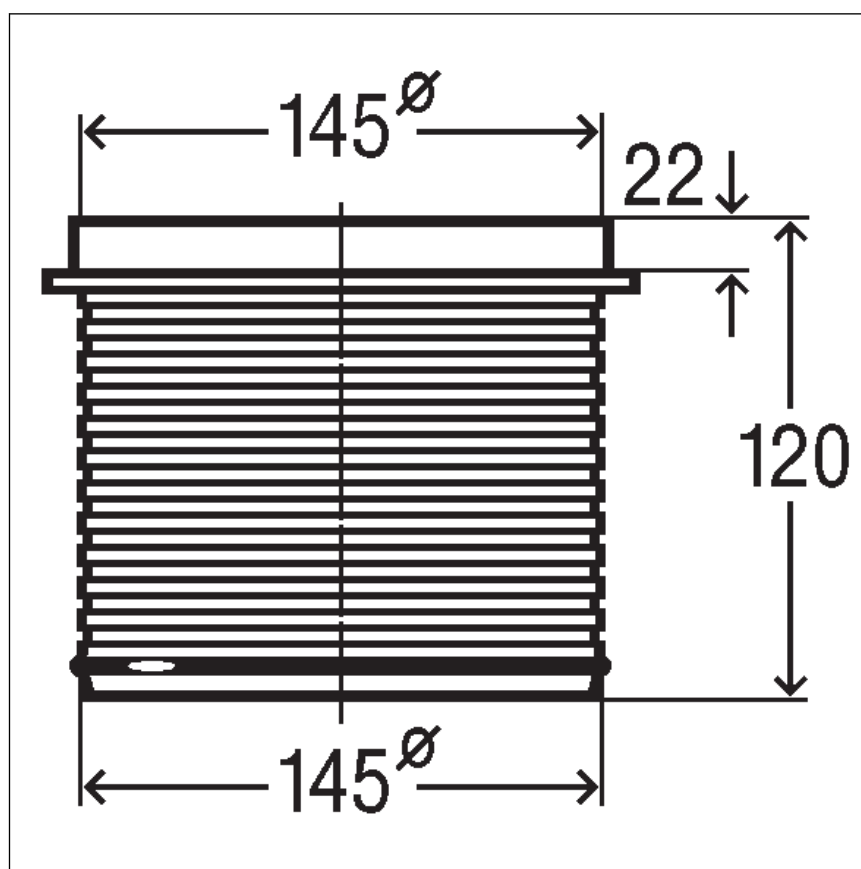
Rys. 1: Zawartość zestawu

- 1 Element do wyrównania wysokości
- 2 Uszczelka zwrotna

3 Obsługa

3.1 Informacje dotyczące montażu

3.1.1 Wymiary



Rys. 2: Rysunek z wymiarami

3.1.2 Narzędzia i materiały

Potrzebne narzędzia

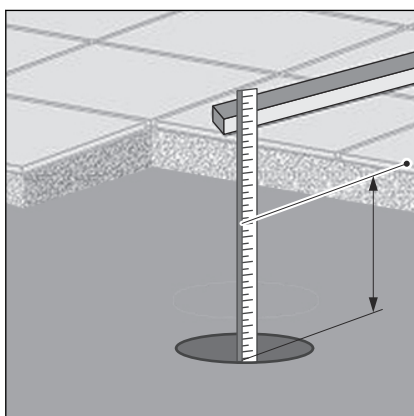
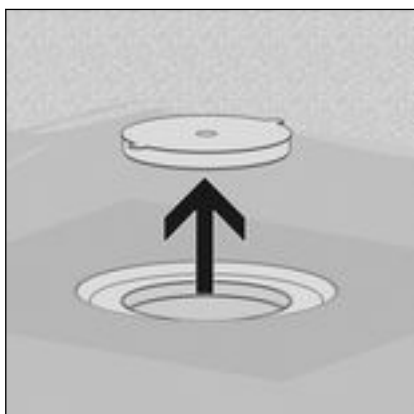
- piła ręczna (brzeszczot maks. 1,5 mm)

Potrzebne materiały

- ruszt Advantix

3.2 Montaż

Docięcie elementu do wyrównania wysokości

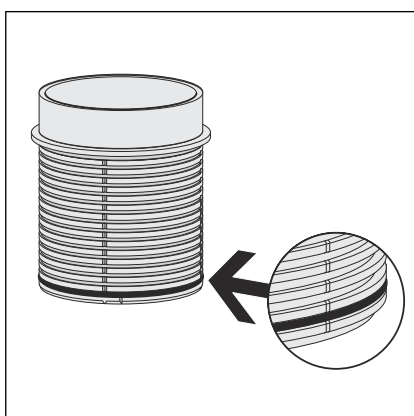


Warunki:

- Odpływ jest zamontowany i uszczelniony.
- Usunąć żółty korek.

- Zmierzyć wysokość podłogi od krawędzi wewnątrz odpływu do górnej krawędzi płytek.
- Zmierzoną wysokość przenieść na element do wyrównania wysokości od górnej krawędzi ramki.
- Element do wyrównania wysokości dociąć do oznaczonej wysokości.

Włożenie uszczelki zwrotnej

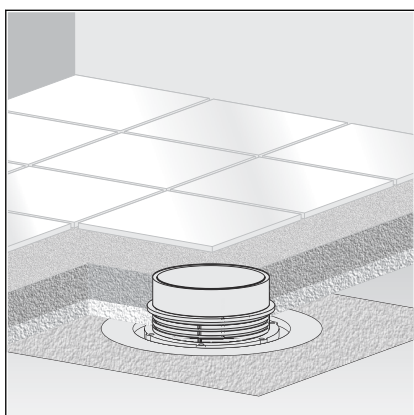


OGŁOSZENIE!

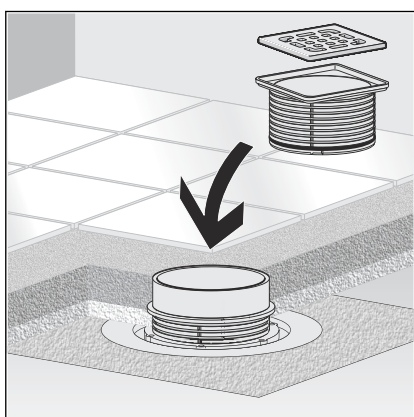
Szkody na skutek zalania w przypadku nieprawidłowego włożenia uszczelki zwrotnej.

- W przypadku uszczelnienia cienkowarstwowego nie wkładać uszczelki zwrotnej.
- W przypadku odpływów uszczelnianych tradycyjnie trzeba włożyć uszczelkę zwrotną, jeśli odpływ nie będzie narażony na wilgoć z zewnątrz, lecz na podchodzenie wody od dołu. Zazwyczaj nie używa się uszczelki zwrotnej, aby umożliwić odpływanie wody gromadzącej się w obszarze ramki (np. w razie nieszczelności silikonu). W następujących przypadkach w odpływach uszczelnianych tradycyjnie trzeba włożyć uszczelkę zwrotną:
 - W razie zagrożenia cofaniem się wody, jaka może dostać się do jastrychu.
 - Przy montażu elementu do wyrównywania wysokości do uszczelnienia cienkowarstwowego (patrz instrukcja obsługi elementu do wyrównywania wysokości).
- W razie potrzeby w dolnym rowku elementu do wyrównywania wysokości włożyć uszczelkę zwrotną.

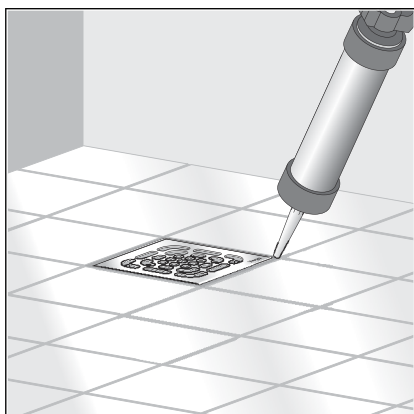
Włożenie elementu do wyrównania wysokości



- Element do wyrównania wysokości włożyć w odpływ.
- Element do wyrównania wysokości ustawić do płytek.
- Element do wyrównania wysokości zatopić w jastrychu lub zabudować w okładzinie podłogowej.



- Na elemencie do wyrównania wysokości założyć ramkę i ruszt Advantix.



- Ułożyć płytki. Zostawić szczelinę między nasadką i kołnierzem uszczelnienia powierzchni a warstwą kleju do płytek.
- Szczelinę między rusztem a płytkami wypełnić silikonem.

3.3 Utylizacja

Produkt i opakowanie posegregować na odpowiednie grupy materiałów (np. papier, metale, tworzywa sztuczne lub metale nieżelazne) i usunąć je zgodnie z obowiązującymi przepisami.



Viega Sp. z o.o.

info@viega.pl

viega.pl

PL • 2022-08 • VPN140134

