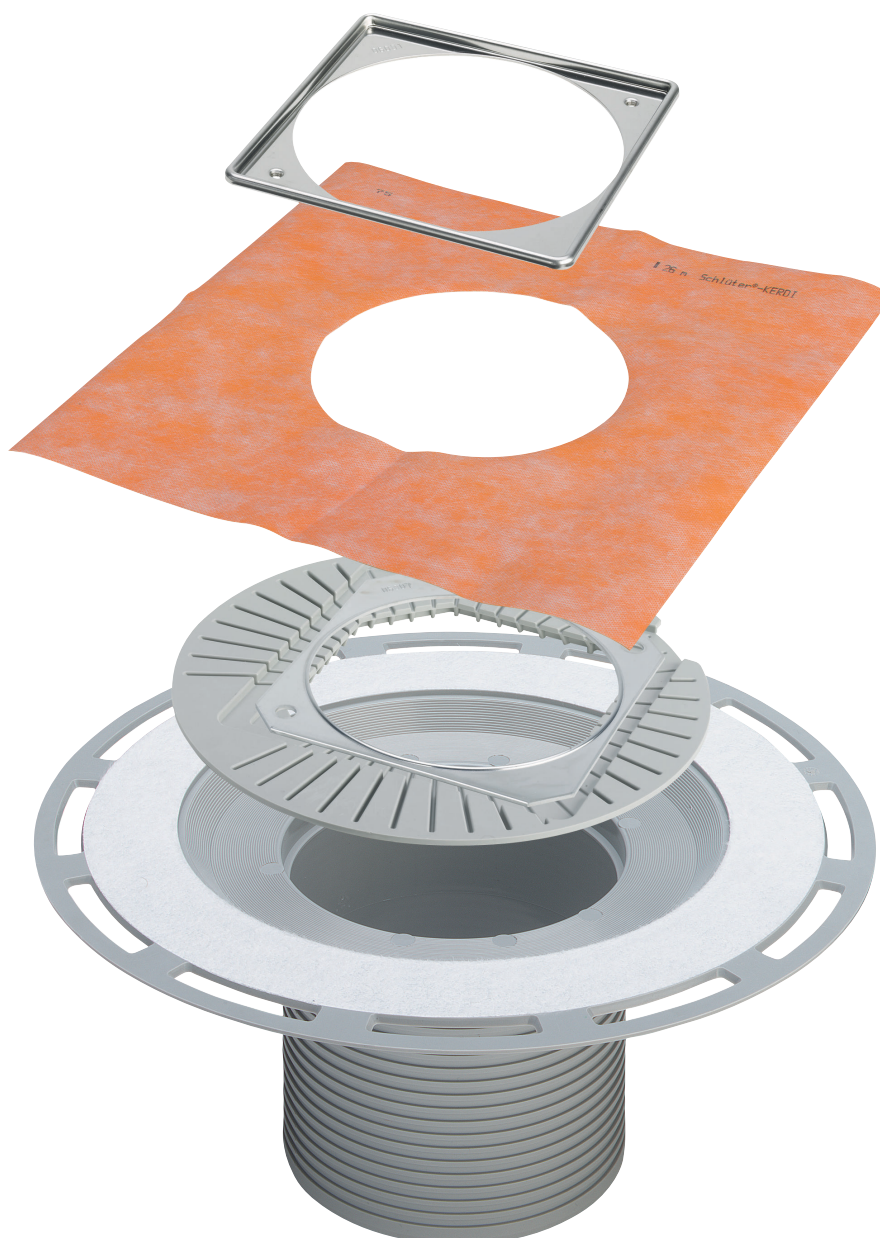


Instrukcja obsługi

Element do wyrównywania wysokości Advantix



do uszczelnienia cienkowarstwowego (prysznic bez brodzika) z
użyciem maty uszczelniającej

Wzór
4994.1

Rok produkcji (od)
01/2008

viega

Spis treści

1	Informacje na temat instrukcji obsługi	3
1.1	Grupy docelowe	3
1.2	Oznaczenie wskazówek	3
1.3	Wskazówka na temat tej wersji językowej	4
2	Informacje o produkcie	5
2.1	Normy i przepisy	5
2.2	Zastosowanie zgodnie z przeznaczeniem	5
2.2.1	Zakresy zastosowania	5
2.2.2	Media	6
2.3	Opis produktu	6
2.3.1	Widok ogólny	6
2.4	Informacje na temat zastosowania	6
2.4.1	Uszczelnienie	6
2.5	Potrzebne akcesoria	8
3	Obsługa	9
3.1	Informacje dotyczące montażu	9
3.1.1	Ważne wskazówki	9
3.1.2	Wymiary	9
3.1.3	Narzędzia i materiały	9
3.2	Montaż	10
3.2.1	Montaż elementu do wyrównywania wysokości	10
3.2.2	Uszczelnienie odpływu	11
3.2.3	Montaż regulacji mimośrodowej	13
3.3	Utylizacja	16

1 Informacje na temat instrukcji obsługi

Niniejszy dokument jest objęty prawem autorskim. Szczegółowe informacje na ten temat można znaleźć w Internecie na stronie *viega.com/legal*.

1.1 Grupy docelowe

Informacje zawarte w niniejszej instrukcji są skierowane do następujących grup osób:

- instalatorzy instalacji grzewczych i sanitarnych oraz przeszkolony wykwalifikowany personel
- glazurnicy

Osoby, które nie posiadają ww. wykształcenia lub kwalifikacji, nie mogą wykonywać prac związanych z montażem, instalacją i ewentualnie konserwacją tego produktu. Ograniczenie to nie dotyczy możliwych wskázówek dotyczących obsługi.

Przy montażu produktów Viega należy przestrzegać ogólnie uznanych zasad techniki oraz instrukcji obsługi Viega.

1.2 Oznaczenie wskazówek

Teksty ostrzeżeń i wskazówek są wyodrębnione z tekstu i oznaczone w sposób szczególny odpowiednimi piktogramami.



NIEBEZPIECZEŃSTWO!

Ten symbol ostrzega przed możliwymi śmiertelnymi obrażeniami.



OSTRZEŻENIE!

Ten symbol ostrzega przed możliwymi ciężkimi obrażeniami.



UWAGA!

Ten symbol ostrzega przed możliwymi obrażeniami.



OGŁOSZENIE!

Ten symbol ostrzega przed możliwymi uszkodzami materialnymi.



Dodatkowe wskazówki i porady.

1.3 Wskazówka na temat tej wersji językowej

Niniejsza instrukcja obsługi zawiera ważne informacje na temat wyboru produktu i systemu, montażu, oddania do użytku i używania zgodnie z przeznaczeniem oraz w razie potrzeby na temat czynności konserwacyjnych. Informacje na temat produktów, ich właściwości i zasad stosowania opierają się na obowiązujących aktualnie normach europejskich (np. EN) i/lub niemieckich (np. DIN/DVGW).

Niektóre fragmenty tekstu mogą zawierać odniesienia do europejskich/niemieckich przepisów technicznych. Dla innych krajów należy je traktować jako zalecenia, o ile nie obowiązują w nich odpowiednie krajowe wymagania. Krajowe ustawy, standardy, przepisy, normy i inne regulacje techniczne mają pierwszeństwo przed niemieckimi/europejskimi przepisami podanymi w niniejszej instrukcji. Przedstawione tu informacje nie mają mocy wiążącej dla innych krajów i regionów, zatem należy je traktować jako pomoc.

2 Informacje o produkcie

2.1 Normy i przepisy

Poniższe normy i przepisy obowiązują w Niemczech i krajach europejskich. Normy krajowe są podane na stronie internetowej viega.pl/normy.

Przepisy z punktu: Uszczelnienie

Zakres obowiązywania/wskaźówka	Przepisy obowiązujące w Niemczech
Klasa obciążenia podłoża oraz odpowiednie uszczelnienie cienkowarstwowe	ZDB-Merkblatt 8/2012
Klasa obciążenia podłoża oraz odpowiednie uszczelnienie cienkowarstwowe	Leitfaden zur Abdichtung im Verbund (AIV)
Dopuszczone uszczelnienia cienkowarstwowe posiadające dopuszczenie do stosowania do klas obciążenia A i AO	ETAG 022 T1
Dopuszczone uszczelnienia cienkowarstwowe posiadające dopuszczenie do stosowania do klas obciążenia A, B i C	DIBt-Bauregelliste A, Teil 2 des DIBt und Prüfgrundsätze für Abdichtungen im Verbund (PG AIV-F)
Dopuszczone uszczelnienia cienkowarstwowe	EN 14891

Przepisy z punktu: Media

Zakres obowiązywania/wskaźówka	Przepisy obowiązujące w Niemczech
Ścieki bytowo-gospodarcze	DIN 1986-3

2.2 Zastosowanie zgodnie z przeznaczeniem

2.2.1 Zakresy zastosowania

Element do wyrównywania wysokości jest przeznaczony do podwyższenia i uszczelnienia cienkowarstwowego odpływu Advantix na jasnym tle cementowym.

2.2.2 Media

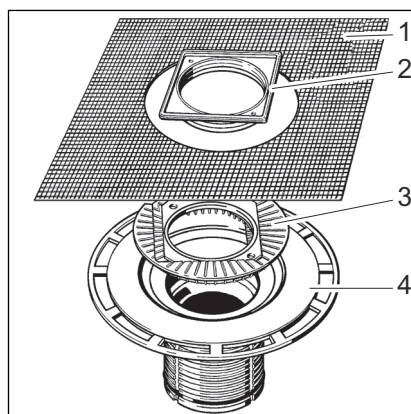
Odływ i element do wyrównywania wysokości są przeznaczone w użytkowaniu ciągłym do odprowadzania ścieków bytowo-gospodarczych, patrz ↪ „Przepisy z punktu: Media” na stronie 5.

- Temperatura ścieków może wynosić krótkotrwale do 95°C. W użytkowaniu ciągłym temperatura musi być znacznie niższa.
- wartość pH musi być wyższa niż 4 i niższa niż 10.

Odprowadzanie ścieków, które mogłyby uszkodzić materiał produktu, jest niedozwolone.

2.3 Opis produktu

2.3.1 Widok ogólny



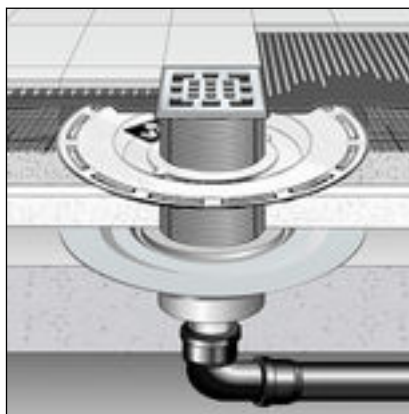
- 1 - Mata uszczelniająca
- 2 - Ramka ze stali nierdzewnej z pierścieniami dystansowymi
- 3 - Regulacja mimośrodowa
- 4 - Mata uszczelniająca
- 5 - Element do wyrównywania wysokości z kołnierzem do uszczelnienia cienkowarstwowego

2.4 Informacje na temat zastosowania

2.4.1 Uszczelnienie

Uszczelnienie warstwowe

W celu ochrony przed zawilgoceniem stosuje się uszczelnienie cienkowarstwowe, nakładane na jastrych lub ścianę bezpośrednio pod płytki. Określenie klasy obciążenia i podłoża oraz wybór odpowiedniego uszczelnienia cienkowarstwowego musi odbywać się zgodnie z obowiązującymi normami i przepisami, patrz ↪ „Przepisy z punktu: Uszczelnienie” na stronie 5.



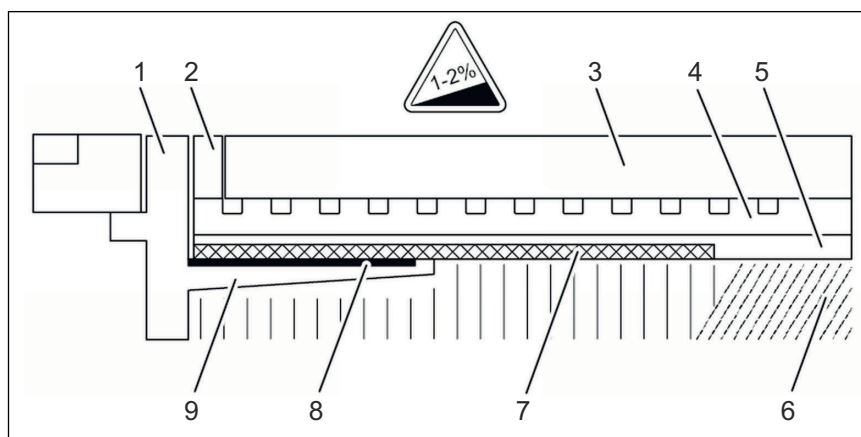
Rys. 1: Schemat uszczelnienia cienkowarstwowego z elementem do wyrównywania wysokości

Ważne wskazówki

Fachowe uszczelnienie wymaga starannego zaplanowania. Należy dobrać odpowiedni system uszczelnienia cienkowarstwowego z dopuszczeniem do zastosowania w zależności od klasy obciążenia wilgocią oraz rodzaju podłoża.

Ponadto należy uwzględnić następujące czynniki:

- Odpływ lub odpływ liniowy musi być wyposażony w specjalny kołnierz o szerokości min. 30 mm i powierzchni umożliwiającej przyklejenie dodatkowych elementów.
- Na połączeniu różnych materiałów między odpływem a jastrychem zastosować odpowiednią matę uszczelniającą lub taśmę uszczelniającą przygotowaną do nałożenia na uszczelnienie cienkowarstwowo o szerokości min. 50 mm.
- Jastrych musi być wykonany ze spadkiem co najmniej 1–2 %.
- Montaż musi odbyć się fachowo zgodnie z instrukcjami montażu oraz zaleceniami producentów.



Rys. 2: Schemat uszczelnienia cienkowarstwowego – spadek podłogi min. 1–2 %

- 1 - Ruszt
- 2 - Nakładka z kołnierzem z klejem
- 3 - Płytki
- 4 - Klej do płytek
- 5 - Uszczelnienie warstwowe
- 6 - Jastrych

- 7 - Mata uszczelniająca
- 8 - Włóknina
- 9 - Kołnierz z klejem

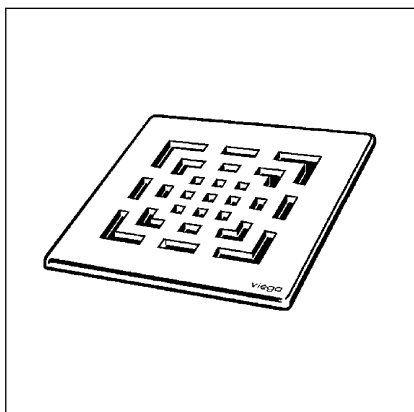
Dopuszczalne uszczelnienia cienkowarstwowe

W połączeniu z odpowiednimi odpływami wolno stosować wyłącznie dopuszczone uszczelnienia cienkowarstwowe posiadające dopuszczenie do zastosowania. Patrz ↗ „Przepisy z punktu: Uszczelnienie” na stronie 5.

Informacje na temat użycia znajdują się w instrukcjach poszczególnych produktów.

2.5 Potrzebne akcesoria

Ruszt



Do kompletnego montażu odpływu konieczny jest zamawiany osobno ruszt. Ruszty Advantix są dostępne w wielu różnych rozmiarach i wersjach (patrz katalog).

3 Obsługa

3.1 Informacje dotyczące montażu

3.1.1 Ważne wskazówki

Przed montażem:

- Sprawdzić, czy wysokość montażu odpływu i elementu do wyrównywania wysokości pasuje do wysokości planowanej podłogi.
- Cała przestrzeń pod odpływem musi być wypełniona zaprawą.
- Przygotować w razie potrzeby niezbędne akcesoria ↗ *Rozdział 2.5 „Potrzebne akcesoria” na stronie 8.*

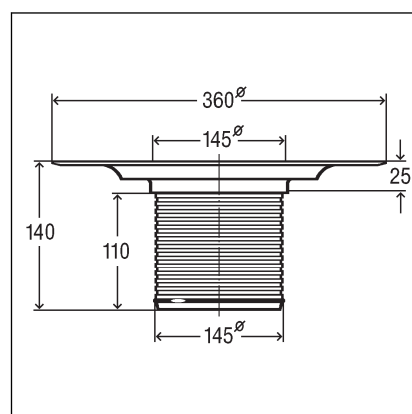
Podczas montażu:

- Przestrzegać wymiarów montażowych.

Po montażu:

- Cała przestrzeń pod kołnierzem musi być wypełniona zaprawą.

3.1.2 Wymiary



Rys. 3: Rysunek z wymiarami wzoru 4994.1

3.1.3 Narzędzia i materiały

Potrzebne materiały

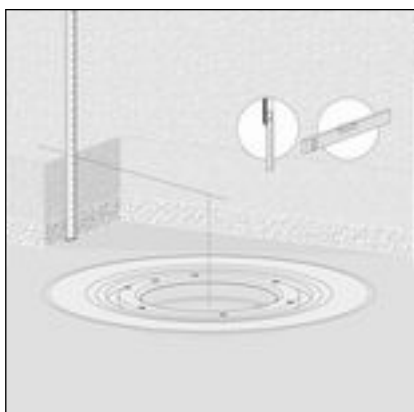
- ruszt Advantix

3.2 Montaż

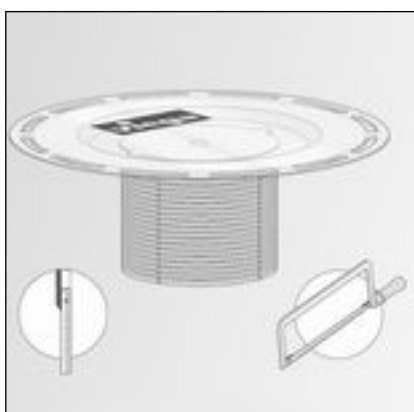
3.2.1 Montaż elementu do wyrównywania wysokości

Warunki

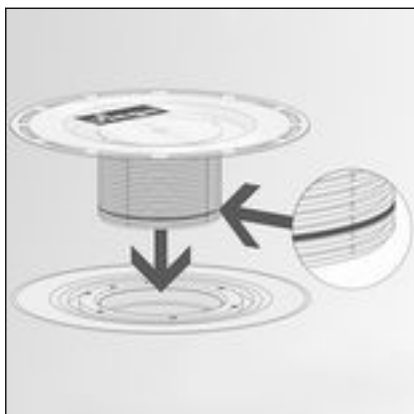
- Odpływ jest zamontowany i przestrzeń pod odpływem jest wypełniona zgodnie z instrukcją obsługi.
- Usunąć żółty korek z odpływu.



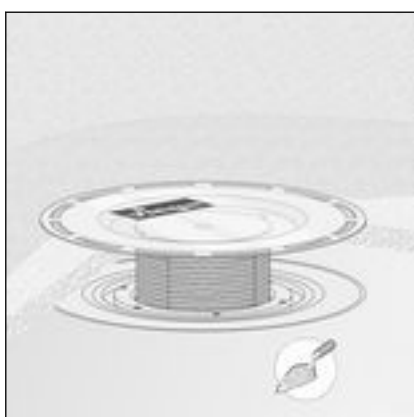
- Zmierzyć wysokość podłogi od krawędzi wewnątrz odpływu do górnej krawędzi posadzki.



- Zmierzoną wysokość od górnej krawędzi ramki przenieść na element do wyrównywania wysokości.
- Element do wyrównywania wysokości dociąć na zaznaczonej wysokości.



- Włożyć uszczelkę zwrotną.
- Włożyć element do wyrównywania wysokości w odpływ.



- Element do wyrównywania wysokości zatopić w jastrychu lub okładzinie podłogowej.



OGŁOSZENIE!
Uszkodzenie produktu z powodu niewłaściwego montażu

Jeśli podczas wypełniania zaprawą przestrzeni pod elementem do wyrównywania wysokości powstaną puste przestrzenie, pod wpływem obciążenia mogą wystąpić nieszczelności.

Poinformować kolejnych fachowców o konieczności wypełnienia zaprawą całej przestrzeni pod kołnierzem elementu do wyrównywania wysokości.

3.2.2 Uszczelnienie odpływu



OGŁOSZENIE!
Uszkodzenie produktu z powodu niewłaściwego montażu

Jeśli podczas wypełniania zaprawą przestrzeni pod kołnierzem powstaną puste przestrzenie, pod wpływem obciążenia mogą wystąpić nieszczelności.

Sprawdzić, czy kolejne prace zostały wykonane prawidłowo.

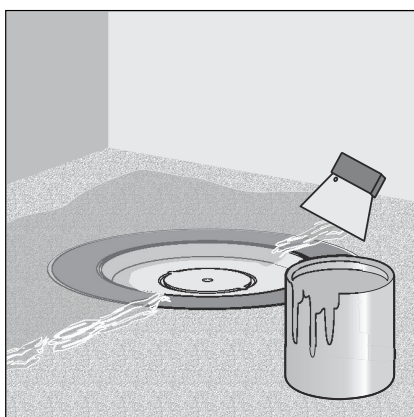
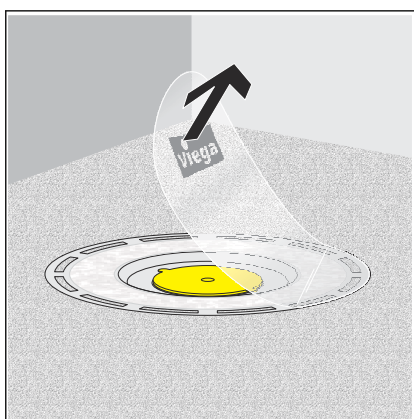


Jastrych i płytki muszą być ułożone ze spadkiem 1–2 % w kierunku odpływu.

Uszczelnienie cienkowarstwowe

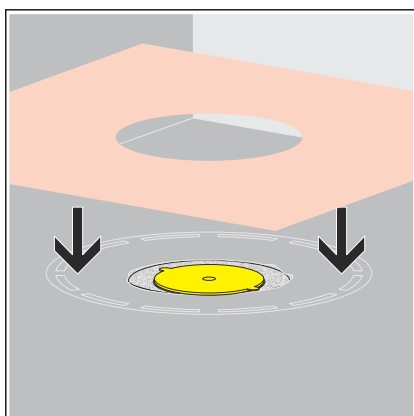
Warunki:

- Kołnierz nie jest zabrudzony.
- Przestrzeń pod kołnierzem jest wypełniona zaprawą, a kołnierz nie jest uszkodzony.
- Usunąć folię ochronną.

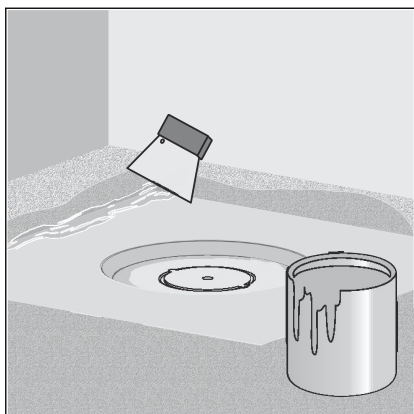


- Uszczelnienie cienkowarstwowe nałożyć na suchy jastrych i rozprrowadzić do wewnętrznej krawędzi kołnierza.

OGŁOSZENIE! Stosować się do instrukcji użycia uszczelnienia cienkowarstwowego.

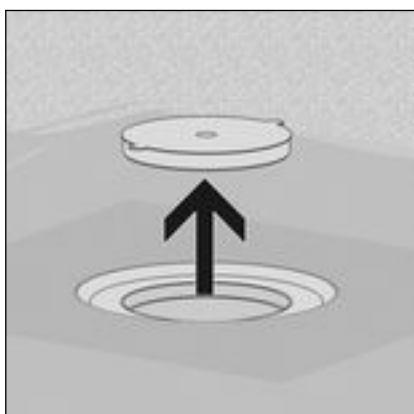


- Matę uszczelniającą ułożyć na uszczelnieniu cienkowarstwowym.

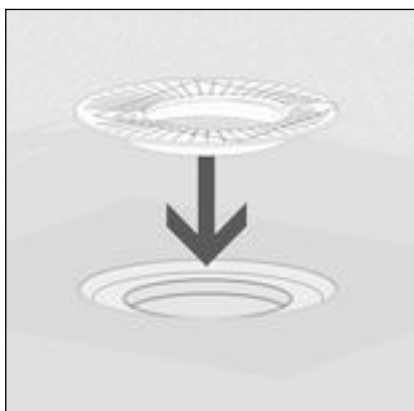


- Na matę uszczelniającą i w razie potrzeby na podłogę nałożyć drugą warstwę uszczelnienia cienkowarstwowego.

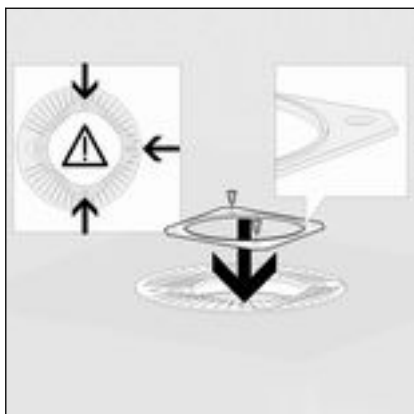
3.2.3 Montaż regulacji mimośrodowej



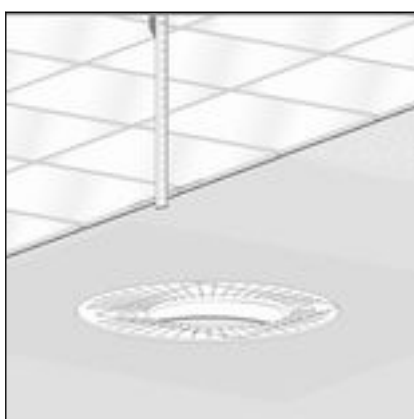
- Usunąć żółty korek.



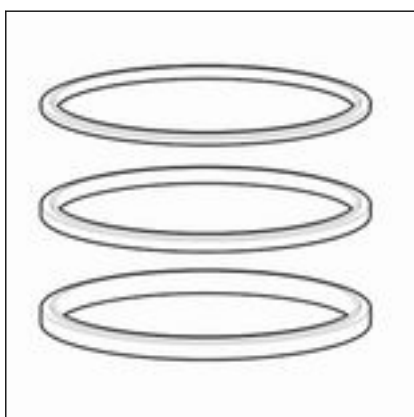
- Włożyć regulację mimośrodową.



- Włożyć mocowanie na pierścienie dystansowe krawędzią wewnętrzną do góry.
- Przykręcić mocowanie na pierścienie dystansowe.

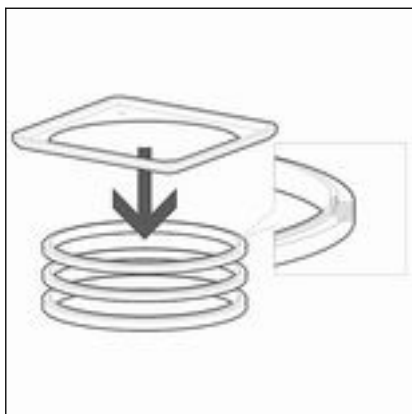


- Zmierzyć wysokość podłogi od krawędzi wewnątrz elementu do wyrównywania wysokości do górnej krawędzi płytek podłogowych.



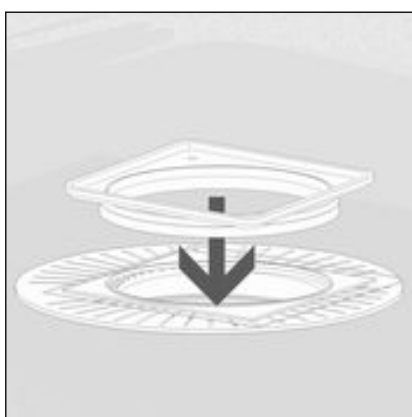
- Wybrać pierścienie dystansowe.

Wysokość do górnej krawędzi płytek [mm]	Konieczne pierścienie dystansowe
4,5	Tylko mocowanie na pierścienie dystansowe
7,5	3 (beżowe)
9,5	5 (białe)
11,5	7 (żółte)
12,5	3 + 5
14,5	3 + 7
16,5	5 + 7
19,5	3 + 5 + 7

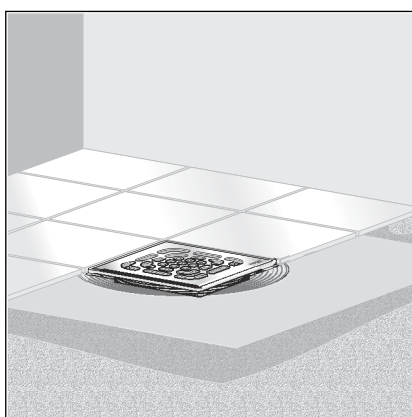


OGŁOSZENIE! W przypadku stosowania pierścieni dystansowych w kleju do płytek należy zatopić ramkę ze stali nierdzewnej, która zapewni niezbędną odporność i stabilność.

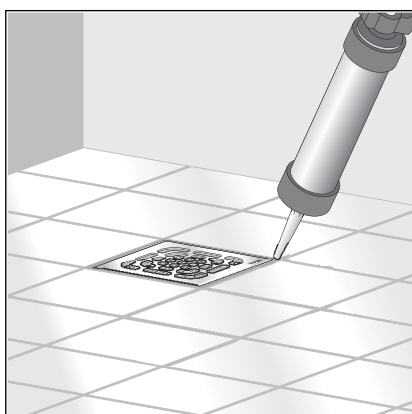
- Złożyć ramkę ze stali nierdzewnej i pierścienie dystansowe. Wyższa strona jest skierowana do góry, a strona pusta w dół.



- Ramkę ze stali nierdzewnej i pierścień(-ie) dystansowy(-e) włożyć we wkładkę mimośrodową (zakres regulacji do 15 mm w każdą stronę).



- Założyć ruszt.
- Ułożyć płytki.



- Szczelinę między ramką ze stali nierdzewnej a płytkami wypełnić silikonem.

3.3 Utylizacja

Produkt i opakowanie posegregować na odpowiednie grupy materiałów (np. papier, metale, tworzywa sztuczne lub metale nieżelazne) i usunąć je zgodnie z obowiązującymi przepisami.



Viega Sp. z o.o.

info@viega.pl

viega.pl

PL • 2022-08 • VPN170316

