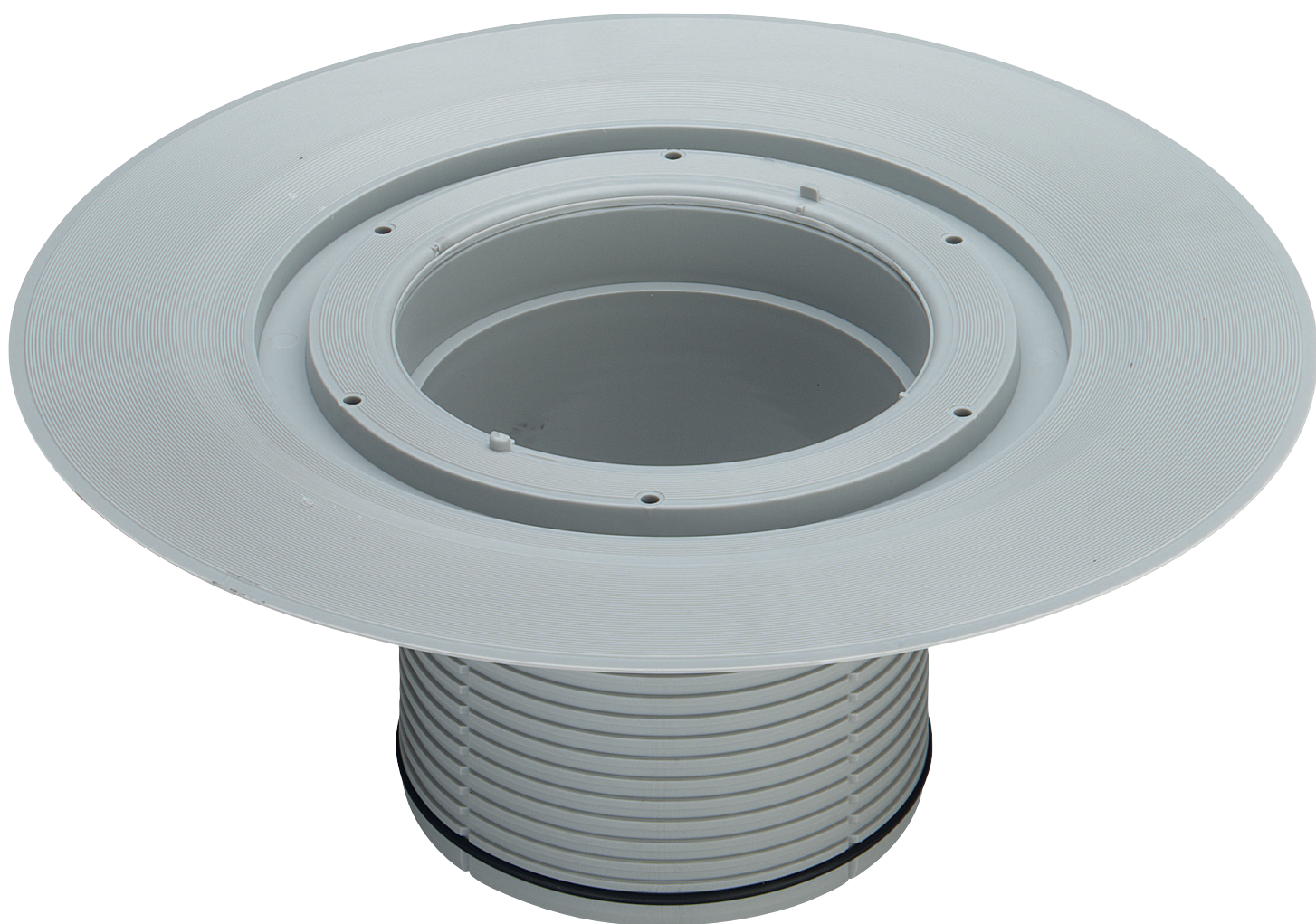


Instrukcja obsługi

Element do wyrównywania wysokości Advantix



Wzór
4996.1

Rok produkcji (od)
01/1999

viega

Spis treści

1	Informacje na temat instrukcji obsługi	3
	1.1 Grupy docelowe	3
	1.2 Oznaczenie wskazówek	3
	1.3 Wskazówka na temat tej wersji językowej	4
2	Informacje o produkcie	5
	2.1 Normy i przepisy	5
	2.2 Zastosowanie zgodnie z przeznaczeniem	5
	2.2.1 Zakresy zastosowania	5
	2.2.2 Media	5
	2.3 Opis produktu	6
	2.3.1 Widok ogólny	6
	2.4 Informacje na temat zastosowania	7
	2.4.1 Uszczelnienie	7
	2.5 Potrzebne akcesoria	8
3	Obsługa	9
	3.1 Informacje dotyczące montażu	9
	3.1.1 Ważne wskazówki	9
	3.1.2 Wymiary	9
	3.1.3 Narzędzia i materiały	9
	3.2 Montaż	10
	3.2.1 Montaż elementu do wyrównywania wysokości	10
	3.2.2 Uszczelnienie odpływu	11
	3.2.3 Montaż nasadki	13
	3.3 Utylizacja	14

1 Informacje na temat instrukcji obsługi

Niniejszy dokument jest objęty prawem autorskim. Szczegółowe informacje na ten temat można znaleźć w Internecie na stronie viega.com/legal.

1.1 Grupy docelowe

Informacje zawarte w niniejszej instrukcji są skierowane do następujących grup osób:

- instalatorzy instalacji grzewczych i sanitarnych oraz przeszkolony wykwalifikowany personel
- glazurnicy

Osoby, które nie posiadają ww. wykształcenia lub kwalifikacji, nie mogą wykonywać prac związanych z montażem, instalacją i ewentualnie konserwacją tego produktu. Ograniczenie to nie dotyczy możliwych wskázówek dotyczących obsługi.

Przy montażu produktów Viega należy przestrzegać ogólnie uznanych zasad techniki oraz instrukcji obsługi Viega.

1.2 Oznaczenie wskazówek

Teksty ostrzeżeń i wskazówek są wyodrębnione z tekstu i oznaczone w sposób szczególny odpowiednimi piktogramami.



NIEBEZPIECZEŃSTWO!

Ten symbol ostrzega przed możliwymi śmiertelnymi obrażeniami.



OSTRZEŻENIE!

Ten symbol ostrzega przed możliwymi ciężkimi obrażeniami.



UWAGA!

Ten symbol ostrzega przed możliwymi obrażeniami.



OGŁOSZENIE!

Ten symbol ostrzega przed możliwymi uszkodzeniami materialnymi.



Dodatkowe wskazówki i porady.

1.3 Wskazówka na temat tej wersji językowej

Niniejsza instrukcja obsługi zawiera ważne informacje na temat wyboru produktu i systemu, montażu, oddania do użytku i używania zgodnie z przeznaczeniem oraz w razie potrzeby na temat czynności konserwacyjnych. Informacje na temat produktów, ich właściwości i zasad stosowania opierają się na obowiązujących aktualnie normach europejskich (np. EN) i/lub niemieckich (np. DIN/DVGW).

Niektóre fragmenty tekstu mogą zawierać odniesienia do europejskich/niemieckich przepisów technicznych. Dla innych krajów należy je traktować jako zalecenia, o ile nie obowiązują w nich odpowiednie krajowe wymagania. Krajowe ustawy, standardy, przepisy, normy i inne regulacje techniczne mają pierwszeństwo przed niemieckimi/europejskimi przepisami podanymi w niniejszej instrukcji. Przedstawione tu informacje nie mają mocy wiążącej dla innych krajów i regionów, zatem należy je traktować jako pomoc.

2 Informacje o produkcie

2.1 Normy i przepisy

Poniższe normy i przepisy obowiązują w Niemczech i krajach europejskich. Normy krajowe są podane na stronie internetowej viega.pl/normy.

Przepisy z punktu: Media

Zakres obowiązywania/wskaźówka	Przepisy obowiązujące w Niemczech
Ścieki bytowo-gospodarcze	DIN 1986-3

2.2 Zastosowanie zgodnie z przeznaczeniem

2.2.1 Zakresy zastosowania

Element do wyrównywania wysokości jest przeznaczony do podwyższenia i uszczelnienia tradycyjnego odpływu Advantix na jastrychu cementowym.

2.2.2 Media

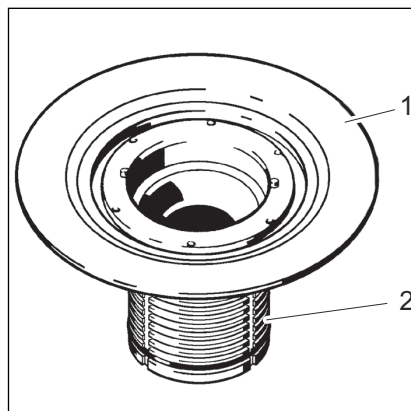
Odpływ i element do wyrównywania wysokości są przeznaczone w użytkowaniu ciągłym do odprowadzania ścieków bytowo-gospodarczych, patrz ↪ „Przepisy z punktu: Media” na stronie 5.

- Temperatura ścieków może wynosić krótkotrwale do 95°C. W użytkowaniu ciągłym temperatura musi być znacznie niższa.
- wartość pH musi być wyższa niż 4 i niższa niż 10.

Odprowadzanie ścieków, które mogłyby uszkodzić materiał produktu, jest niedozwolone.

2.3 Opis produktu

2.3.1 Widok ogólny



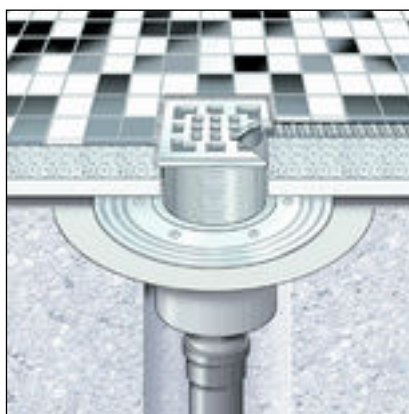
- 1 - Element do wyrównywania wysokości z kołnierzem do uszczelnienia tradycyjnego
- 2 - Element do wyrównywania wysokości docinany

2.4 Informacje na temat zastosowania

2.4.1 Uszczelnienie

Uszczelnienie tradycyjne

Kołnierz elementu do wyrównywania wysokości jest przewidziany do uszczelnienia tradycyjnego. Do uszczelnienia w tradycyjny sposób potrzebna jest odpowiednia mata uszczelniająca i pierścień zaciskowy do przymocowania maty ↪ *Rozdział 2.5 „Potrzebne akcesoria” na stronie 8.*



Rys. 1: Schemat uszczelnienia tradycyjnego



OGŁOSZENIE!

Nie nadaje się do pryszniców bez brodzika

Uszczelnienia tradycyjnego nie zaleca się w przypadku pryszniców bez brodzika, ponieważ wilgoć mogłaby dostać się do jastrychu i warstw izolacji.

W przypadku pryszniców bez brodzika należy stosować uszczelnienie cienkowarstwowe.

Zasada

Do uszczelnienia tradycyjnego stosuje się maty uszczelniające bitumiczne lub z EPDM. Maty uszczelniające układa się bezpośrednio na surowym betonie lub warstwie izolacyjnej. Metoda ta sprawdza się szczególnie przy uszczelnianiu balkonów, tarasów, płyt posadzkowych i piwnic. Ponadto maty uszczelniające układa się często jako dodatkową drugą warstwę uszczelniającą pod uszczelnieniem cienkowarstwowym.

Do montażu odpływu z tradycyjnym uszczelnieniem potrzebne są następujące elementy:

Do montażu elementu do wyrównywania wysokości z tradycyjnym uszczelnieniem potrzebne są następujące elementy:

- odpływ
- pierścień zaciskowy z matą uszczelniającą do mat uszczelniających EPDM i bitumicznych

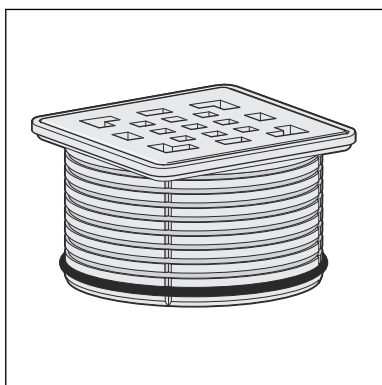
Informacje dotyczące użycia

Matą uszczelniającą ma po obu stronach różną powłokę: EPDM / bitum

Matę uszczelniającą umieścić na elemencie do wyrównywania wysokości i przymocować kołnierzem. Od rodzaju maty uszczelniającej zależy, którą stroną do góry należy ułożyć matę uszczelniającą. Informacje na ten temat są zawarte w instrukcji montażu kołnierza uszczelniającego.

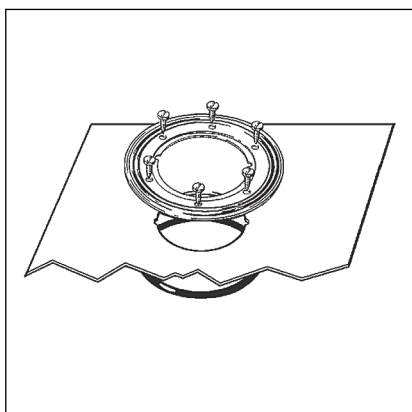
2.5 Potrzebne akcesoria

Nasadka



Nasadki Advantix są dostępne w wielu różnych rozmiarach i wersjach. Można również kupić jedynie nasadkę bez rusztu Advantix i dokupić do niej odpowiedni ruszt ozdobny (patrz katalog).

Wyposażenie do uszczelnienia tradycyjnego



W przypadku tradycyjnego uszczelnienia potrzebna jest odpowiednia mata uszczelniająca oraz pierścień zaciskowy.

Odpowiedni zestaw można znaleźć w katalogu (wzór nr 4998.3).

3 Obsługa

3.1 Informacje dotyczące montażu

3.1.1 Ważne wskazówki

Przed montażem:

- Sprawdzić, czy wysokość montażu odpływu i elementu do wyrównywania wysokości pasuje do wysokości planowanej podłogi.
- Cała przestrzeń pod odpływem musi być wypełniona zaprawą.
- Przygotować w razie potrzeby niezbędne akcesoria ↗ *Rozdział 2.5 „Potrzebne akcesoria” na stronie 8.*

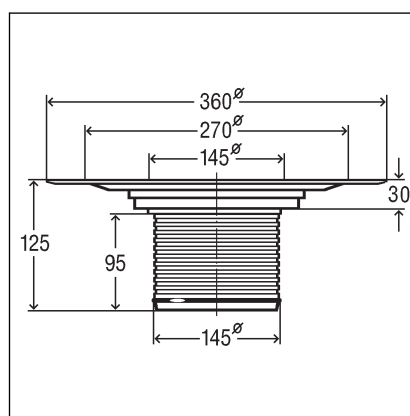
Podczas montażu:

- Przestrzegać wymiarów montażowych.
- Należy zdecydować, czy na dole nasadki zamontować uszczelkę.

Po montażu:

- Cała przestrzeń pod kołnierzem musi być wypełniona zaprawą.

3.1.2 Wymiary



Rys. 2: Rysunek z wymiarami wzoru 4996.1

3.1.3 Narzędzia i materiały

Potrzebne materiały

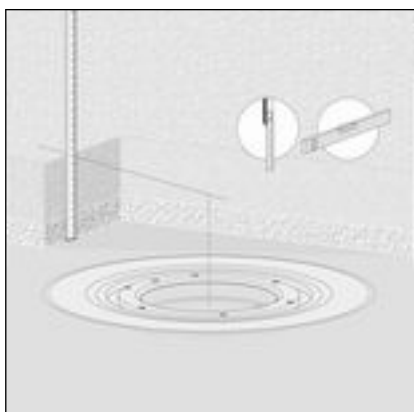
- ew. mata uszczelniająca, pierścień zaciskowy, pasujące śruby
- nasadka z rusztem

3.2 Montaż

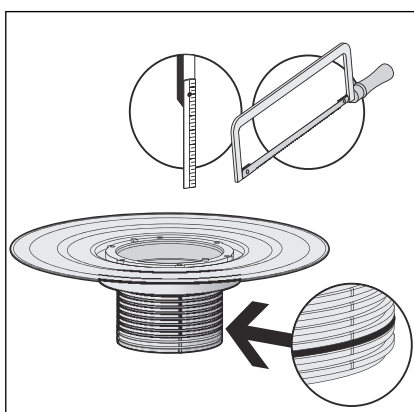
3.2.1 Montaż elementu do wyrównywania wysokości

Warunki

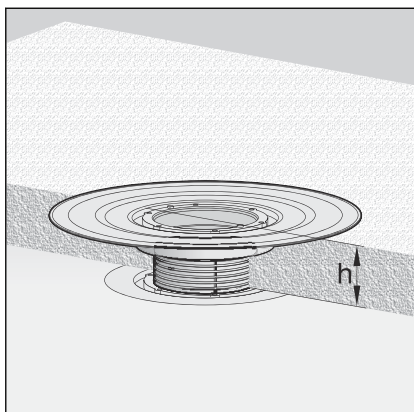
- Odpływ jest zamontowany i przestrzeń pod odpływem jest wypełniona zgodnie z instrukcją obsługi.
- Usunąć żółty korek z odpływu.



- Zmierzyć wysokość podłogi od krawędzi wewnątrz odpływu do górnej krawędzi posadzki.



- Zmierzoną wysokość od górnej krawędzi ramki przenieść na element do wyrównywania wysokości.
- Element do wyrównywania wysokości dociąć na zaznaczonej wysokości.
- Włożyć uszczelkę zwrotną.



- Element do wyrównywania wysokości zatopić w jastrychu lub okładzinie podłogowej.



OGŁOSZENIE!
Uszkodzenie produktu z powodu niewłaściwego montażu

Jeśli podczas wypełniania zaprawą przestrzeni pod elementem do wyrównywania wysokości powstaną puste przestrzenie, pod wpływem obciążenia mogą wystąpić nieszczelności.

Poinformować kolejnych fachowców o konieczności wypełnienia zaprawą całej przestrzeni pod kołnierzem elementu do wyrównywania wysokości.

3.2.2 Uszczelnienie odpływu



OGŁOSZENIE!
Uszkodzenie produktu z powodu niewłaściwego montażu

Jeśli podczas wypełniania zaprawą przestrzeni pod kołnierzem powstaną puste przestrzenie, pod wpływem obciążenia mogą wystąpić nieszczelności.

Sprawdzić, czy kolejne prace zostały wykonane prawidłowo.



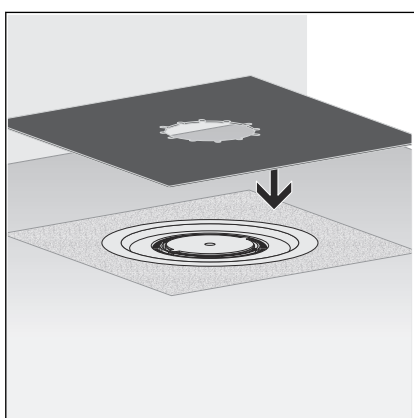
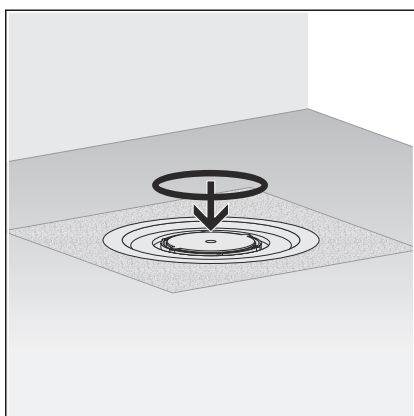
Jastrych i płytki muszą być ułożone ze spadkiem 1–2 % w kierunku odpływu.

Uszczelnienie tradycyjne

Warunki:

- Przygotowano odpowiednią matę uszczelniającą i pierścień zaciskowy.
- Kołnierz nie jest zabrudzony.
- Przestrzeń pod kołnierzem jest wypełniona zaprawą, a kołnierz nie jest uszkodzony.
- W razie potrzeby wyczyścić kołnierz z większych zabrudzeń (np. przez jastrych).
- Włożyć pierścień uszczelniający.

Pierścień uszczelniający musi leżeć w rowku między kołnierzem a otworami na śruby.



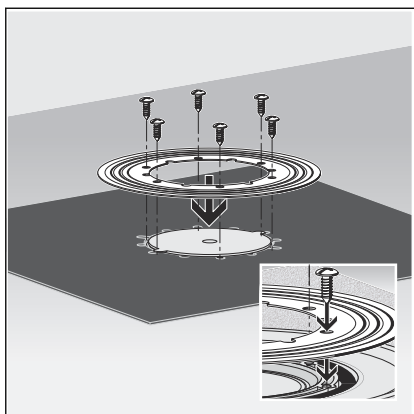
WSKAZÓWKA! Mata uszczelniająca Viega ma dwie strony o różnej powłoce. Jedna strona ma powłokę bitumiczną, a druga strona powłokę EPDM. Jeśli powierzchnia ma być uszczelniona później taśmą bitumiczną, matę uszczelniającą należy ułożyć stroną bitumiczną do góry. W przypadku używania do dalszego uszczelnienia taśmy EPDM, matę ułożyć stroną EPDM do góry.

- Matę uszczelniającą wyrównać na elemencie do wyrównywania wysokości.

Przez otwory muszą być widoczne otwory na śruby.



- Kołnierz uszczelniający wyrównać na macie uszczelniającej w taki sposób, aby były widoczne otwory na śruby.



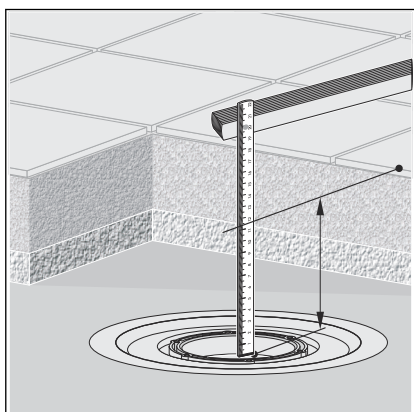
- Kołnierz uszczelniający przykręcić do elementu do wyrównywania wysokości.

Śruby mocujące pierścienia zaciskowego można wkręcać wyłącznie w otwory pod śruby w elemencie do wyrównywania wysokości.

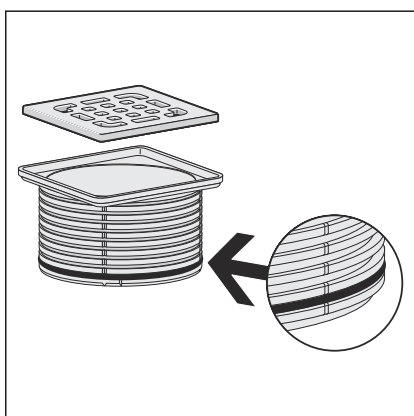
- Odpływ jest uszczelniony i można ułożyć resztę mat uszczelniających.

3.2.3 Montaż nasadki

Na koniec montażu odpływu trzeba jeszcze zamontować ew. nasadkę z rusztem. W tym celu wykonać następujące czynności:



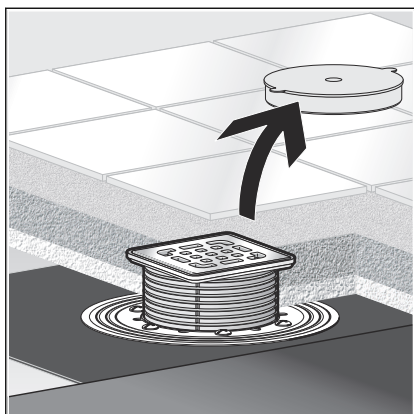
- Zmierzyć wysokość podłogi od krawędzi wewnątrz elementu do wyrównywania wysokości do górnej krawędzi glazury.
- Zmierzoną wysokość przenieść na nasadkę od górnej krawędzi ramki.
- Nasadkę dociąć do oznaczonej wysokości.



- W razie potrzeby w dolnym rowku nasadki włożyć uszczelkę zwrotną.

WSKAZÓWKA! Uszczelkę zwrotną trzeba włożyć, jeśli odpływ nie będzie narażony na wilgoć z zewnątrz, lecz na podchodzenie wody od dołu. W normalnym przypadku nie używa się uszczelki zwrotnej, aby umożliwić odpływanie wody gromadzącej się w obszarze ramki (np. w razie nieuszczelnienia silikonu). Uszczelkę zwrotną montuje się w następujących przypadkach:

- W razie zagrożenia cofaniem się wody, jaka może dostać się do posadzki.



- Usunąć żółty korek.
- Nasadkę włożyć do odpływu i ustawić do płytek.
- Nasadkę zatopić w wylewce lub posadzce.

3.3 Utylizacja

Produkt i opakowanie posegregować na odpowiednie grupy materiałów (np. papier, metale, tworzywa sztuczne lub metale nieżelazne) i usunąć je zgodnie z obowiązującymi przepisami.



Viega Sp. z o.o.

info@viega.pl

viega.pl

PL • 2022-08 • VPN170317

