

Instrukcja obsługi

Odpyływ narożny Advantix



do uszczelnienia cienkowarstwowego (prysznic bez brodzika) z
użyciem maty uszczelniającej

Wzór
4972.83

Rok produkcji (od)
01/2008

viega

Spis treści

1	Informacje na temat instrukcji obsługi	4
	1.1 Grupy docelowe	4
	1.2 Oznaczenie wskazówek	4
	1.3 Wskazówka na temat tej wersji językowej	5
2	Informacje o produkcie	6
	2.1 Normy i przepisy	6
	2.2 Certyfikacja	7
	2.3 Zastosowanie zgodnie z przeznaczeniem	8
	2.3.1 Zakresy zastosowania	8
	2.3.2 Media	8
	2.3.3 Wydajność odpływu	8
	2.4 Opis produktu	9
	2.4.1 Przegląd	9
	2.4.2 Dane techniczne	10
	2.4.3 Ochrona akustyczna	10
	2.5 Informacje na temat zastosowania	10
	2.5.1 Uszczelnienie	10
	2.5.2 Ochrona przeciwpożarowa	11
	2.6 Potrzebne wyposażenie	12
3	Obsługa	13
	3.1 Informacje dotyczące montażu	13
	3.1.1 Ważne wskazówki	13
	3.1.2 Wymiary	14
	3.1.3 Narzędzia i materiały	14
	3.2 Montaż	14
	3.2.1 Zmierzenie wysokości	14
	3.2.2 Montaż korpusu podstawowego	19
	3.2.3 Wyrównanie odpływu narożnego	20
	3.2.4 Podłączenie i przymocowanie odpływu narożnego	21
	3.2.5 Przygotowanie do dalszych prac	22
	3.2.6 Uszczelnienie odpływu narożnego	23
	3.2.7 Włożenie ramki rusztu	25
	3.3 Pielęgnacja	28
	3.3.1 Wskazówki dotyczące pielęgnacji	28

3.3.2	Czyszczenie	28
3.4	Utylizacja	29

1 Informacje na temat instrukcji obsługi

Niniejszy dokument jest objęty prawem autorskim. Szczegółowe informacje na ten temat można znaleźć w Internecie na stronie viega.com/legal.

1.1 Grupy docelowe

Informacje zawarte w niniejszej instrukcji są skierowane do następujących grup osób:

- instalatorzy instalacji grzewczych i sanitarnych oraz przeszkolony wykwalifikowany personel
- glazurnicy
- klienci końcowi

Osoby, które nie posiadają ww. wykształcenia lub kwalifikacji, nie mogą wykonywać prac związanych z montażem, instalacją i ewentualnie konserwacją tego produktu. Ograniczenie to nie dotyczy możliwych wskazówek dotyczących obsługi.

Przy montażu produktów Viega należy przestrzegać ogólnie uznanych zasad techniki oraz instrukcji obsługi Viega.

1.2 Oznaczenie wskazówek

Teksty ostrzeżeń i wskazówek zostały wyodrębnione z tekstu i oznaczone w sposób szczególny odpowiednimi piktogramami.



NIEBEZPIECZEŃSTWO!

Ostrzega przed możliwymi śmiertelnymi obrażeniami.



OSTRZEŻENIE!

Ostrzega przed możliwymi ciężkimi obrażeniami.



UWAGA!

Ostrzega przed możliwymi obrażeniami.



OGŁOSZENIE!

Ostrzega przed możliwymi szkodami materialnymi.



Dodatkowe wskazówki i porady.

1.3 Wskazówka na temat tej wersji językowej

Niniejsza instrukcja obsługi zawiera ważne informacje na temat wyboru produktu i systemu, montażu, oddania do użytku i używania zgodnie z przeznaczeniem oraz w razie potrzeby na temat czynności konserwacyjnych. Informacje na temat produktów, ich właściwości i zasad stosowania opierają się na obowiązujących aktualnie normach europejskich (np. EN) i/lub niemieckich (np. DIN/DVGW).

Niektóre fragmenty tekstu mogą zawierać odniesienia do europejskich/niemieckich przepisów technicznych. Dla innych krajów przepisy te należy traktować jako zalecenia, o ile nie obowiązują w nich odpowiednie krajowe wymagania. Krajowe ustawy, standardy, przepisy, normy i inne regulacje techniczne mają pierwszeństwo przed niemieckimi/europejskimi przepisami podanymi w niniejszej instrukcji. Przedstawione tu informacje nie mają mocy wiążącej dla innych krajów i regionów, zatem należy je traktować jako pomoc.

2 Informacje o produkcie

2.1 Normy i przepisy

Poniższe normy i przepisy obowiązują w Niemczech i krajach europejskich. Normy krajowe są podane na stronie internetowej viega.pl/normy.

Przepisy z punktu: Uszczelnienie

Zakres obowiązywania/wskaźówka	Przepisy obowiązujące w Niemczech
Klasa obciążenia podłoża oraz odpowiednie uszczelnienie cienkowarstwowe	ZDB-Merkblatt 8/2012
Klasa obciążenia podłoża oraz odpowiednie uszczelnienie cienkowarstwowe	Leitfaden zur Abdichtung im Verbund (AIV)
Dopuszczone uszczelnienia cienkowarstwowe posiadające dopuszczenie do stosowania do klas obciążenia A i AO	ETAG 022 T1
Dopuszczone uszczelnienia cienkowarstwowe posiadające dopuszczenie do stosowania do klas obciążenia A, B i C	DIBt-Bauregelliste A, Teil 2 des DIBt und Prüfgrundsätze für Abdichtungen im Verbund (PG AIV-F)
Dopuszczone uszczelnienia cienkowarstwowe	EN 14891
Uszczelnienie przestrzeni wewnętrznych	DIN18534

Przepisy z punktu: Media

Zakres obowiązywania/wskaźówka	Przepisy obowiązujące w Niemczech
Ścieki bytowo-gospodarcze	DIN 1986-3

Przepisy z punktu: Ochrona akustyczna

Zakres obowiązywania/wskaźówka	Przepisy obowiązujące w Niemczech
Spełnione wymogi w zakresie ochrony akustycznej	DIN 4109
Spełnione wymogi w zakresie ochrony akustycznej	VDI 4100

2.2 Certyfikacja

Dane według DIN EN 1253, tabela 7

Producent	Viega Holding GmbH & Co.KG
Oznaczenie producenta	
Symbol Ü	
Adres	Viega Technology GmbH & Co.KG Viega Platz 1 57439 Attendorn Niemcy Viega Technology GmbH & Co.KG Viega Platz 1 57439 Attendorn Niemcy
Obowiązująca norma	DIN EN 1253-1
DN	40/50
Klasa produktu w odniesieniu do charakterystyki temperaturowej	A
Specyficzna charakterystyka odpływu	≥ 0,4 l/s

2.3 Zastosowanie zgodnie z przeznaczeniem

2.3.1 Zakresy zastosowania

Odpyw montuje się w łazienkach w prysznicach bez brodzika. Jest on przeznaczony do odprowadzania niewielkich i średnich ilości wody, np. w łazienkach prywatnych.

Informacje techniczne patrz ↪ *Rozdział 2.4.2 „Dane techniczne” na stronie 10.*

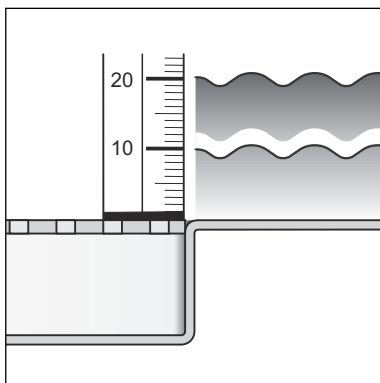
2.3.2 Media

Odpyw jest przeznaczony w użytkowaniu ciągłym do odprowadzania ścieków bytowo-gospodarczych, patrz ↪ *„Przepisy z punktu: Media” na stronie 6.*

- Temperatura ścieków może wynosić krótkotrwale do 95°C. W użytkowaniu ciągłym temperatura musi być znacznie niższa.
- wartość pH musi być wyższa niż 4 i niższa niż 10.

Odprowadzanie ścieków, które mogłyby uszkodzić materiał produktu, jest niedozwolone.

2.3.3 Wydajność odpływu



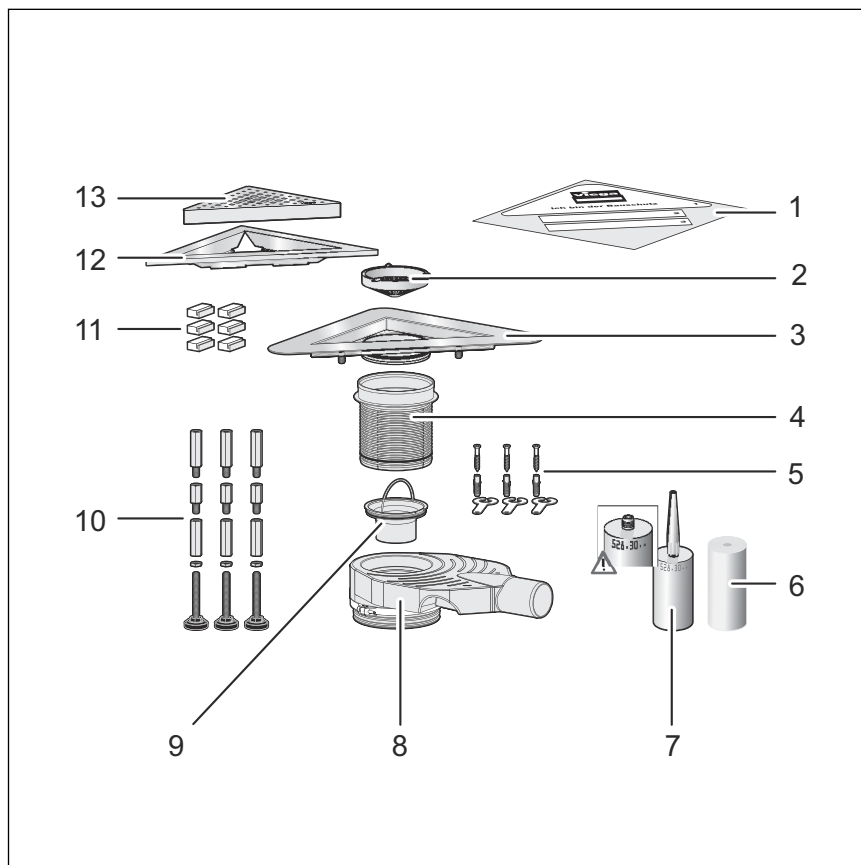
Wydajność odpływu zależy od wybranej wysokości montażowej. Wysokość montażu to odległość od odpływu do kołnierza.

Wydajność odpływu przy wysokości spiętrzenia 10 mm nad rusztem:
0,75 l/s

Wydajność odpływu przy wysokości spiętrzenia 20 mm nad rusztem:
0,8 l/s

2.4 Opis produktu

2.4.1 Przegląd



Rys. 1: Elementy i zawartość

- 1 - Folia ochronna
- 2 - Sitko
- 3 - Korpus odpływowy z kołnierzem
- 4 - Element do wyrównania wysokości
- 5 - materiały do mocowania
- 6 - Taśma uszczelniająca
- 7 - Klej montażowy
- 8 - Syfon
- 9 - Element syfonu
- 10 - Nóżki i regulacja wysokości
- 11 - Elementy dystansowe
- 12 - Ramka rusztu
- 13 - Ruszt*

* Brak w komplecie

2.4.2 Dane techniczne

Średnica znamionowa [DN]	40 / 50
Materiał	korpus podstawowy z tworzywa sztucznego (polipropylen) korpus odpływowy ze stali nierdzewnej 1.4301
Wydajność odpływu	↪ Rozdział 2.3.3 „Wydajność odpływu” na stronie 8
Wymiary i wysokość montażu	↪ Rozdział 3.1.2 „Wymiary” na stronie 14
Wysokość zamknięcia wodnego	110–119 mm wysokość montażu: 35 mm 120–129 mm wysokość montażu: 40 mm 130–200 mm wysokość montażu: 50 mm
Klasa obciążenia	K = 300 kg

2.4.3 Ochrona akustyczna

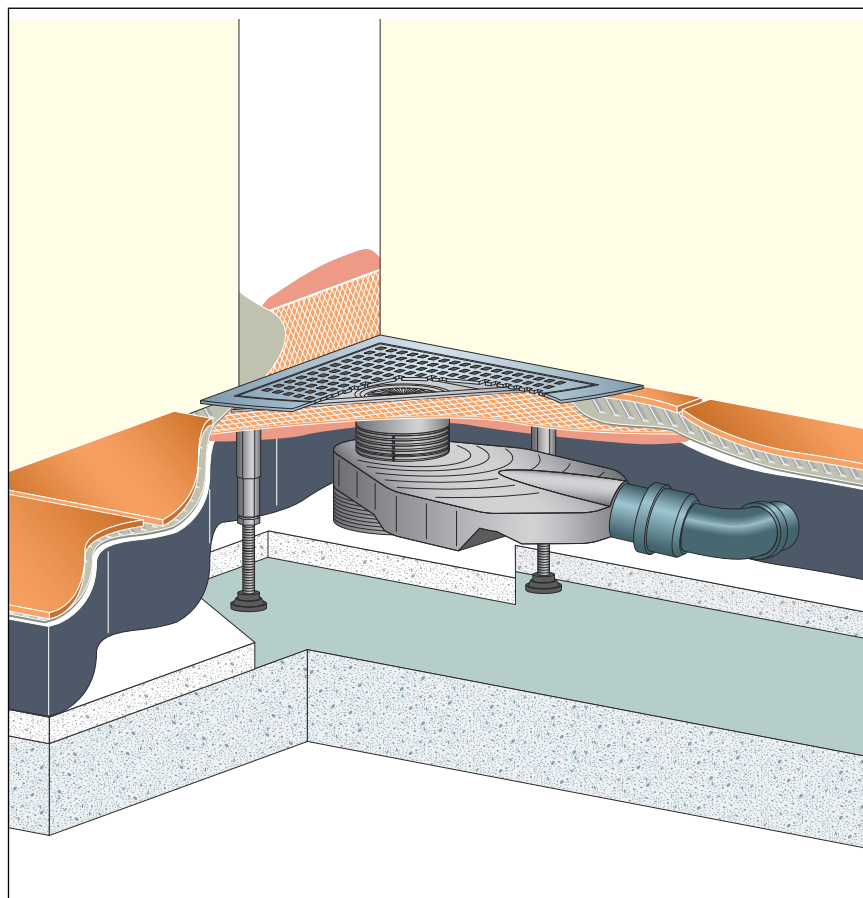
Zmierzony poziom hałasu podczas odpływu wody wynosi 19 dB(A). Informacje na temat spełnionych wymogów w zakresie ochrony akustycznej patrz ↪ „Przepisy z punktu: Ochrona akustyczna” na stronie 7.

2.5 Informacje na temat zastosowania

2.5.1 Uszczelnienie

Uszczelnienie warstwowe

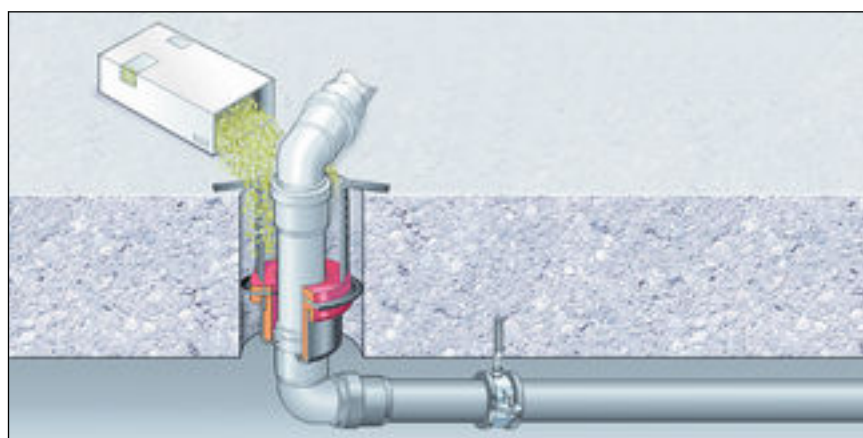
W celu ochrony przed zawilgoceniem stosuje się uszczelnienie cienkowarstwowe, nakładane na jastrych lub ścianę bezpośrednio pod płytki. Określenie klasy obciążenia i podłoża oraz wybór odpowiedniego uszczelnienia cienkowarstwowego musi odbywać się zgodnie z obowiązującymi normami i przepisami, patrz ↪ „Przepisy z punktu: Uszczelnienie” na stronie 6.



Rys. 2: Schemat uszczelnienia cienkowarstwowego z odpływem narożnym

2.5.2 Ochrona przeciwpożarowa

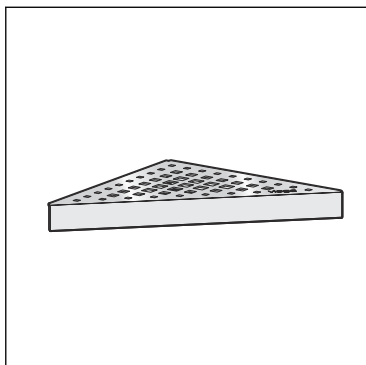
Odpływy liniowe i odpływy Advantix mogą być wykonane w wersji przeciwpożarowej. W tym celu w konstrukcji podłogi można włożyć przepust R120. Zapewnia to czas odporności ogniowej do 120 minut.



Rys. 3: Przykład: przepust przeciwpożarowy

Instrukcja montażu przepustu R120 patrz nr wzoru 4923.5, nr kat. 491 673.

2.6 Potrzebne wyposażenie



Ruszt nie znajduje się w zestawie i można go zamówić osobno (patrz katalog).

3 Obsługa

3.1 Informacje dotyczące montażu

3.1.1 Ważne wskazówki

Przed montażem:

- Sprawdzić, czy wydajność odpływu wybranego wzoru jest wystarczająca do odprowadzania spodziewanej ilości wody ↪ *Rozdział 2.3.3 „Wydajność odpływu” na stronie 8.*
- Trzeba zapewnić wystarczającą stabilność okładziny podłogowej ↪ *Rozdział 2.4.2 „Dane techniczne” na stronie 10.* Można to zapewnić poprzez wystarczające pokrycie jastrychem lub inne odpowiednie alternatywne rozwiązanie. Odpowiednie działania należy uwzględnić przed montażem.

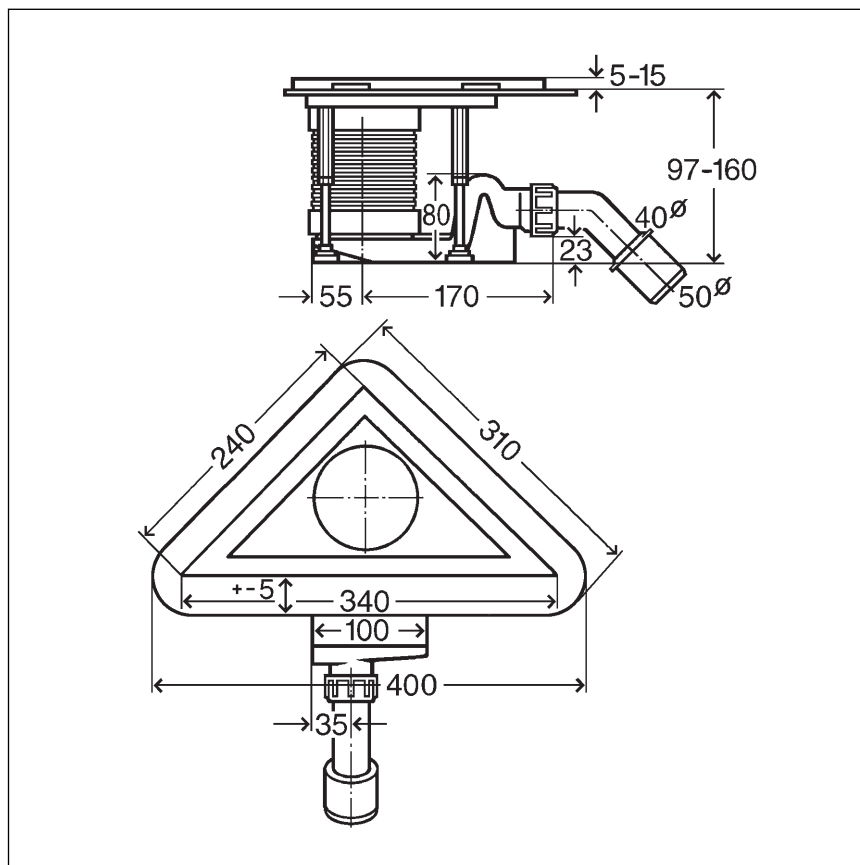
Podczas montażu:

- Przestrzegać wymiarów montażowych.
- Nie używać klejów montażowych starszych niż 18 miesięcy.
- Odpływ umieścić w takim miejscu, aby można było wyciągać ruszt.

Po montażu:

- Całą przestrzeń pod odpływem wypełnić zaprawą.
- Akcesoria uszczelniające przekazać osobie, która będzie wykonywała uszczelnienie cienkowarstwowe (np. glazurnik).
- Wszystkie istotne szczegóły montażu, zwłaszcza dotyczące uszczelnienia cienkowarstwowego, uzgodnić z wykonawcami następnych prac.

3.1.2 Wymiary

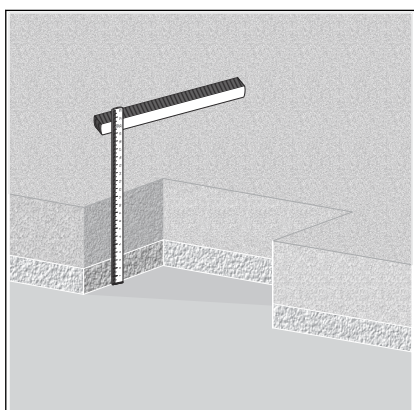


Rys. 4: Wymiary

3.1.3 Narzędzia i materiały

3.2 Montaż

3.2.1 Zmierzenie wysokości



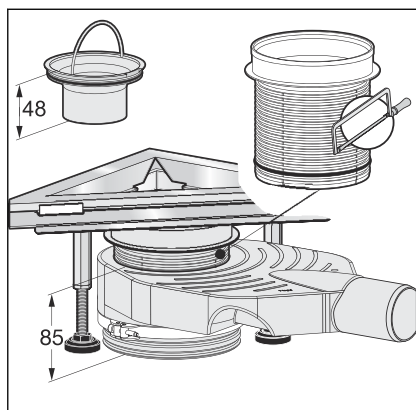
- Zmierzyć wysokość jastrychu.

Istnieją trzy różne wysokości montażu:

- 130–200 mm ↺ „Wysokość montażu 130–200 mm” na stronie 15
- 120–129 mm ↺ „Wysokość montażu 120–129 mm” na stronie 16
- 110–119 mm ↺ „Wysokość montażu 110–119 mm” na stronie 17

Wysokość korpusu podstawowego w stanie fabrycznym wynosi 200 mm.

Wysokość montażu 130–200 mm



■ Skrócić odpowiednio element do wyrównania wysokości.

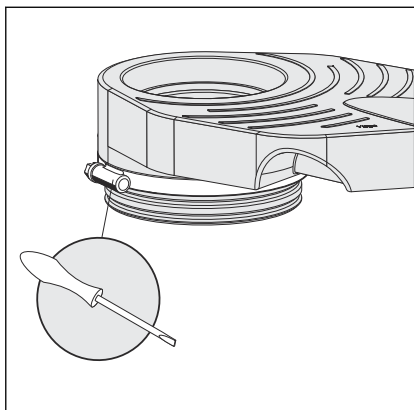
■ Włożyć element syfonu o długości 48 mm.

Wysokość zamknięcia wodnego nie ulegnie zmianie i wynosi 50 mm.

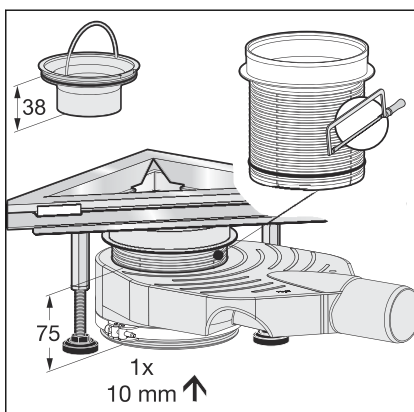
■ Sprawdzić i w razie potrzeby skorygować wysokość ↗ „**Skorygowanie wysokości**” na stronie 18.

Następnie: ↗ Rozdział 3.2.2 „Montaż korpusu podstawowego” na stronie 19.

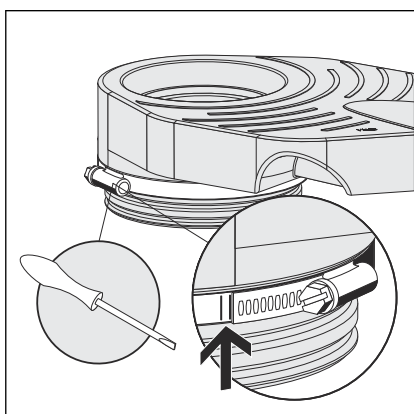
Wysokość montażu 120–129 mm



- Odkręcić śrubokrętem obejmę mocującą.



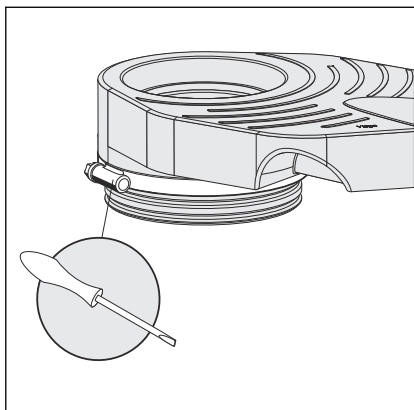
- Część dolną wsunąć o jeden pierścień (1 x 10 mm).
Do dokładnego ustawienia w zakresie tych wymiarów służy element do wyrównania wysokości.
- Włożyć element syfonu o długości 38 mm.
Wysokość zamknięcia wodnego zmniejsza się do 40 mm.



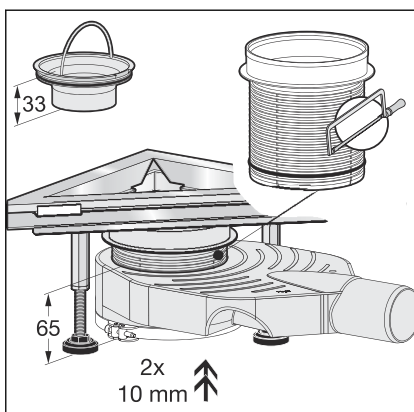
- Obejmę mocującą dokręcić śrubokrętem z momentem dokręcenia maks. 2,5 Nm \pm 0,2 Nm.
- Alternatywnie śrubę można dokręcić na tyle, aby oznaczenia na obejmie mocującej pokryły się.
- Sprawdzić i w razie potrzeby skorygować wysokość ↗ „**Skorygowanie wysokości**” na stronie 18.

Następnie: ↗ Rozdział 3.2.2 „Montaż korpusu podstawowego” na stronie 19.

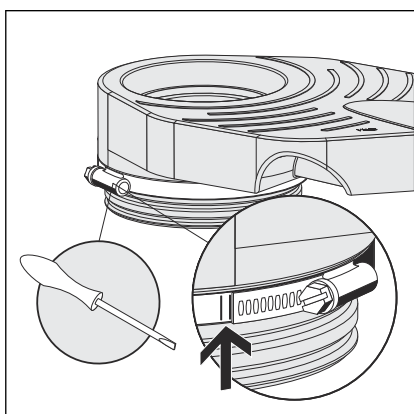
Wysokość montażu 110–119 mm



- Odkręcić śrubokrętem obejmę mocującą.



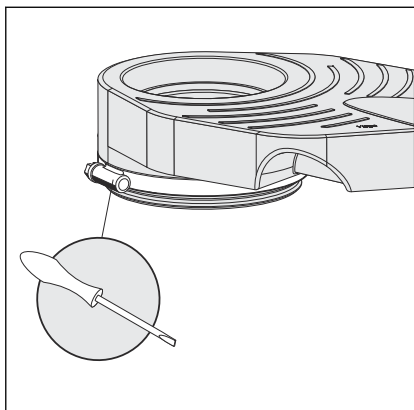
- Dolną część wsunąć o dwa pierścienie (2 x 10 mm).
Do dokładnego ustawienia w zakresie tych wymiarów służy element do wyrównania wysokości.
- Włożyć element syfonu o długości 33 mm.
Wysokość zamknięcia wodnego zmniejsza się do 35 mm.



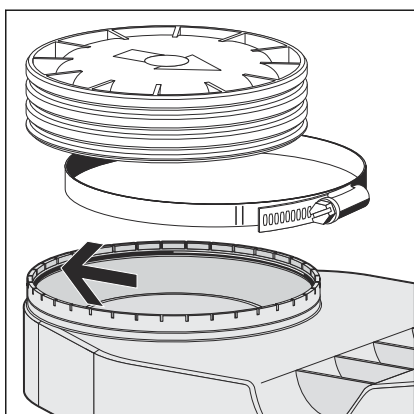
- Obejmę mocującą dokręcić śrubokrętem z momentem dokręcenia maks. 2,5 Nm \pm 0,2 Nm.
- Alternatywnie śrubę można dokręcić na tyle, aby oznaczenia na obejmie mocującej pokryły się.
- Sprawdzić i w razie potrzeby skorygować wysokość ↗ „**Skorygowanie wysokości**” na stronie 18.

Następnie: ↗ Rozdział 3.2.2 „Montaż korpusu podstawowego” na stronie 19.

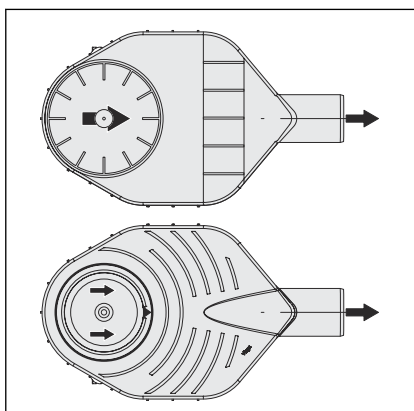
Skorygowanie wysokości



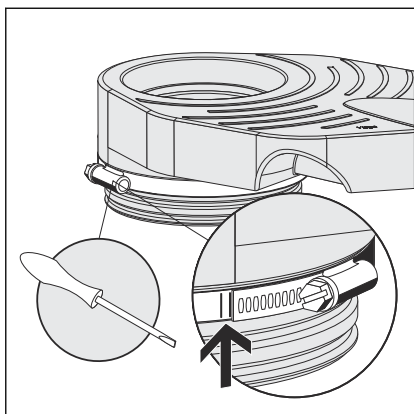
- Odkręcić śrubokrętem obejmę mocującą.



- Dolną część wyciągnąć lub wcisnąć w odpływ.
- Zdjąć dolną część.
- Posmarowany o-ring włożyć w obudowę (patrz strzałka).
- Dolną część wcisnąć w odpływ na wymaganą głębokość.

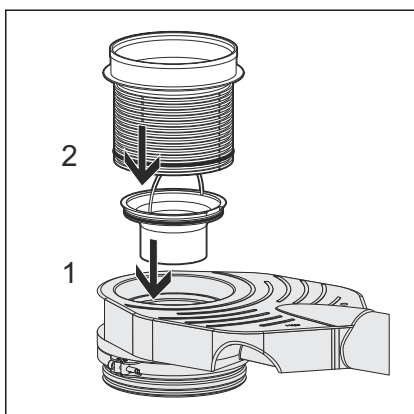


- Strzałki na dnie syfonu ustawić w kierunku odpływu.

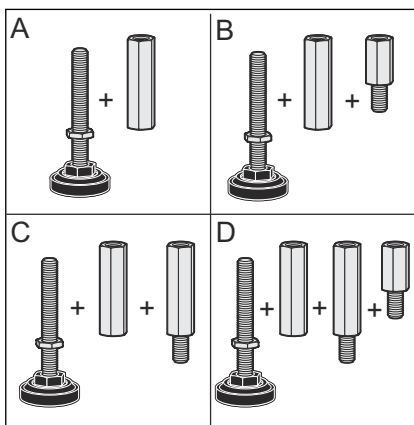


- Obejmę mocującą dokręcić śrubokrętem z momentem dokręcenia maks. 2,5 Nm ± 0,2 Nm.
- Alternatywnie śrubę można dokręcić na tyle, aby oznaczenia na obejmie mocującej pokryły się.

3.2.2 Montaż korpusu podstawowego

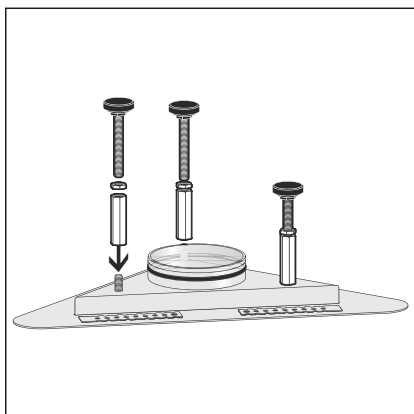


- Włożyć element syfonu (1).
- Włożyć element do wyrównania wysokości (2) z o-ringiem.



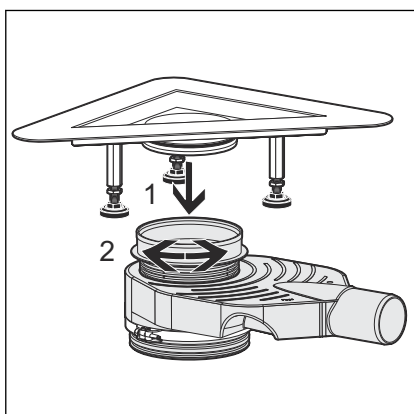
W zależności od wymaganej wysokości montażu należy poza nóżkami zamontować dodatkowe elementy do regulacji wysokości:

Wysokość odpływu narożnego	Regulacja wysokości zgodnie z rysunkiem
110–140 mm	A
140–165 mm	B
170–190 mm	C
190–215 mm	D

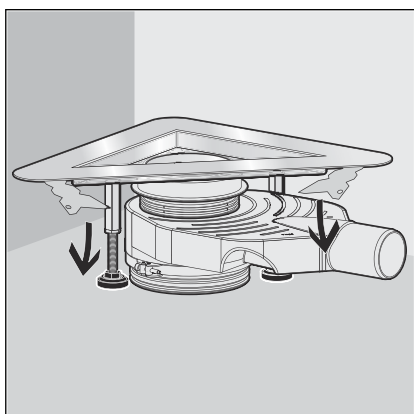


- Zamontować nóżki i elementy do regulacji wysokości.
- Założyć gumowe końcówki.
- Nakleić folię ochronną.

3.2.3 Wyrównanie odpływu narożnego

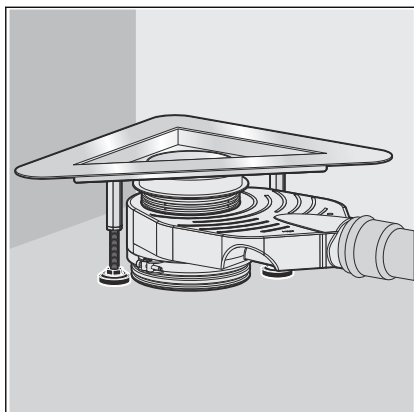


- Króciec odpływowy wsunąć do oporu w element do wyrównania wysokości (1).
- W razie potrzeby skorygować pozycję odpływu. W tym celu obrócić element do wyrównania wysokości (2).

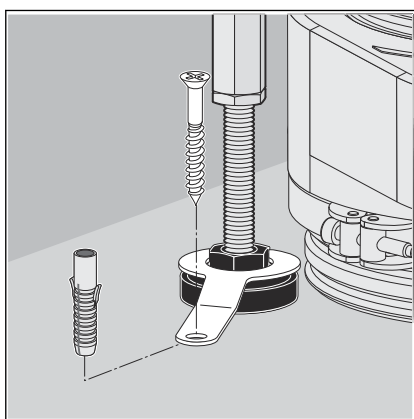


- Rozgiąć kotwy.
- Sprawdzić, czy odpływ narożny jest wsunięty do oporu w element do wyrównania wysokości.

Dokładne ustawienie



- Wypoziomować odpływ poprzez regulację wysokości nóżek.
- Ustalić położenie nakrętkami zabezpieczającymi.



- Przymocować nóżki materiałami do mocowania.
- W razie potrzeby uziemić odpływ zgodnie z lokalnymi przepisami dotyczącymi instalacji elektrycznych.

3.2.4 Podłączenie i przymocowanie odpływu narożnego

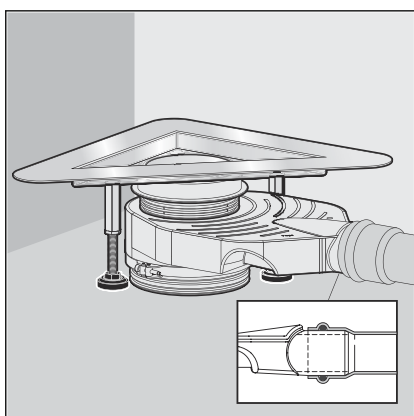
Przed umieszczeniem odpływu w posadzce trzeba podłączyć go do kanalizacji.

Wymagania:

- Do planowanego miejsca odpływu ułożono już rurę do podłączenia do kanalizacji.
- Rura odpływowa ma wewnętrzną uszczelkę.

Wykonać następujące czynności:

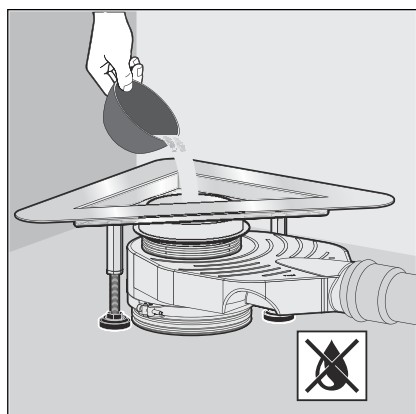
- Króciec odpływowy włożyć całkowicie w rurę odpływową.



3.2.5 Przygotowanie do dalszych prac

- Odkleić folię ochronną przy odpływie.

WSKAZÓWKA! Nie wolno zabrudzić folii ochronnej. Będzie ona później potrzebna.



- Odpływ zalać wodą.
- Sprawdzić szczelność korpusu odpływu i przewodu.
- Nakleić ponownie folię ochronną.
- Odpływ jest zamontowany.

Przestrzeń pod odpływem należy wypełnić jastrychem i uszczelnić odpływ ↪ *Rozdział 3.2.6 „Uszczelnienie odpływu narożnego” na stronie 23.*

Wypełnienie przestrzeni pod odpływem jastrychem



OGŁOSZENIE! **Uszkodzenie produktu z powodu niewłaściwego montażu**

Jeśli podczas wypełniania zaprawą przestrzeni pod odpływem powstaną puste przestrzenie, pod wpływem obciążenia mogą wystąpić nieszczelności.

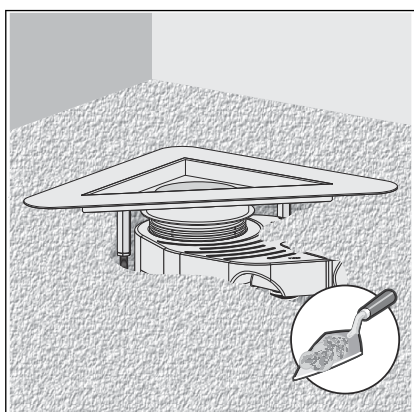
Poinformować kolejnych fachowców o konieczności wypełnienia zaprawą całej przestrzeni pod odpływem.

Warunki:

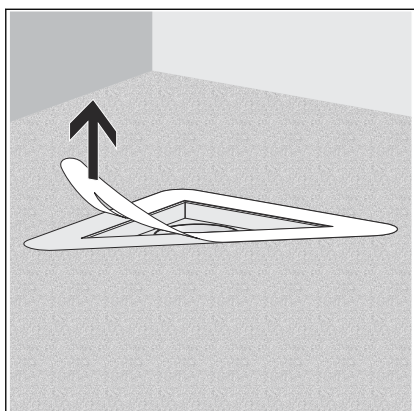
- Kołnierz musi być zaklejony folią ochronną.

WSKAZÓWKA! Jastrych i płytki muszą być ułożone ze spadkiem 1–2% w kierunku odpływu narożnego.

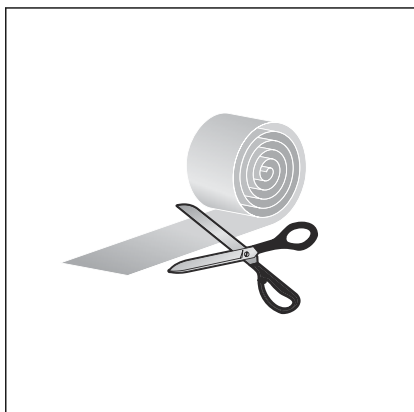
- Całą przestrzeń pod odpływem do górnej krawędzi kołnierza wypełnić jastrychem.



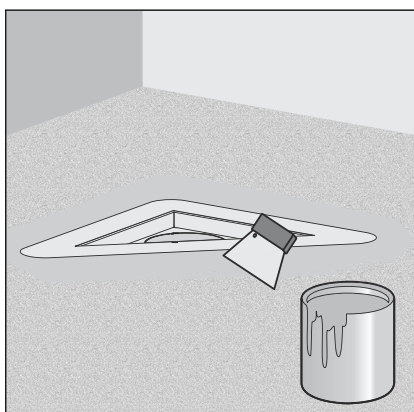
3.2.6 Uszczelnienie odpływu narożnego



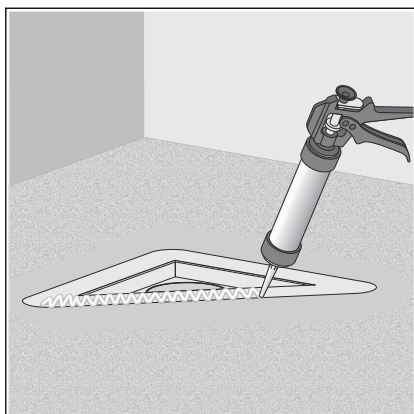
► Zdjąć folię ochronną.



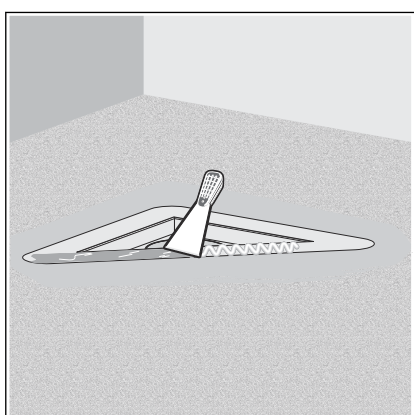
► Dociąć taśmę uszczelniającą. Paski nałożyć na siebie przy przyklejaniu.



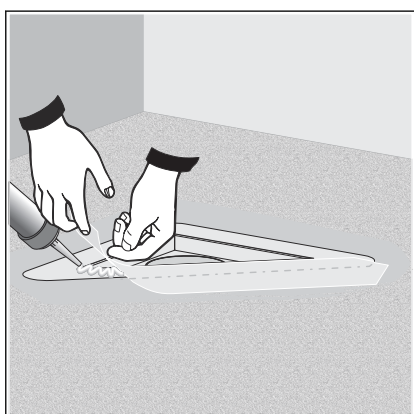
► Nałożyć na jastrych pierwszą grubą warstwę uszczelnienia cienkowarstwowego. Stosować się do instrukcji użycia uszczelnienia cienkowarstwowego.



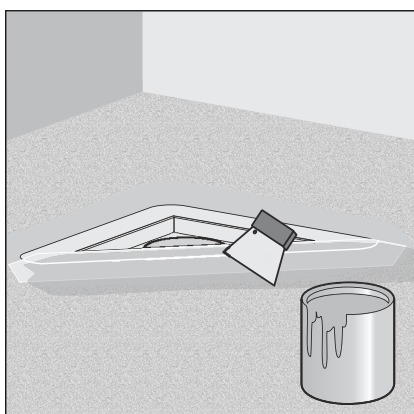
- Nałożyć klej montażowy na kołnierz.
- Sprawdzić datę przydatności do użycia kleju montażowego.



- Klej montażowy rozprowadzić równomiernie szpachelką.



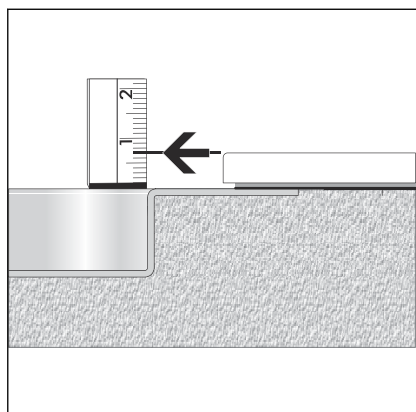
- Taśmę uszczelniającą ułożyć na kołnierzu w taki sposób, aby kołnierz i posadzka były zasłonięte równomiernie.
- Mocno docisnąć taśmę uszczelniającą do warstwy kleju montażowego i uszczelnienia cienkowarstwowego.
- Skleić klejem montażowym paski nachodzące na siebie w narożnikach.
- Miejsca klejenia docisnąć dokładnie wałkiem.



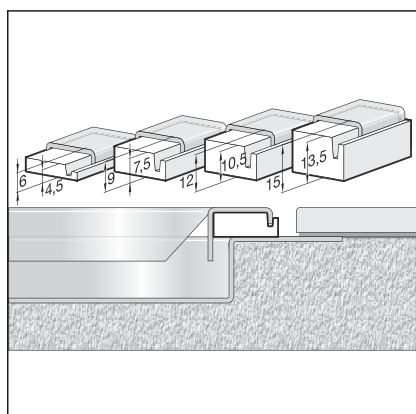
- Nałożyć drugą grubą warstwę uszczelnienia cienkowarstwowego na taśmę uszczelniającą i jastrych.

Teraz można włożyć ramkę rusztu ↪ *Rozdział 3.2.7 „Włożenie ramki rusztu” na stronie 25.*

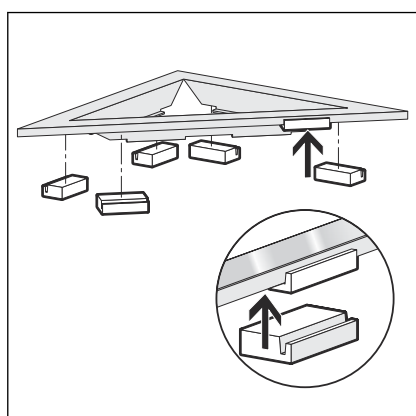
3.2.7 Włożenie ramki rusztu



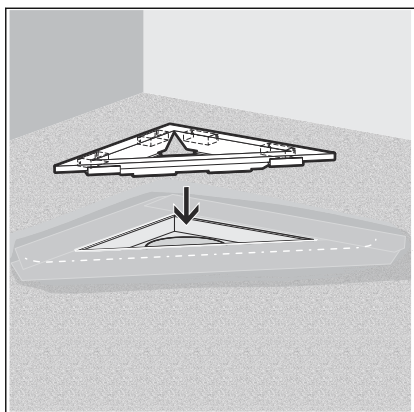
► Zmierzyć wysokość płytek.



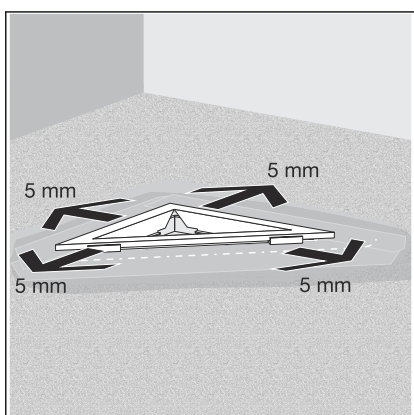
► Wyszukać elementy dystansowe o odpowiedniej wielkości.



► Rozłożyć równomiernie elementy dystansowe pod ramką rusztu i zamontować je.



► Włożyć ramkę rusztu.



► W razie potrzeby przesunąć ramkę rusztu.

Tolerancja we wszystkie strony = 5 mm

□ Odpływ narożny jest zamontowany.

Teraz można ułożyć płytki.

Ułożenie płytek



UWAGA! **Niebezpieczeństwo skaleczenia o ostre krawędzie**

Ostre krawędzie na powierzchni, po której chodzi się boso, mogą spowodować obrażenia.

Na powierzchni, po której chodzi się boso, nie może być ostrych krawędzi. Sprawdzić zwłaszcza:

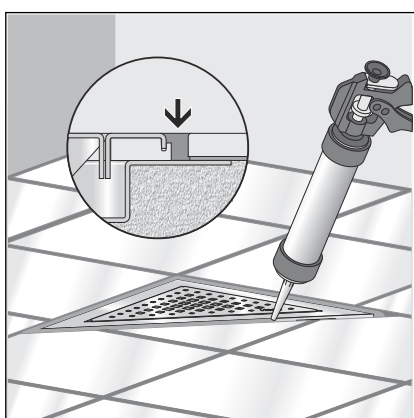
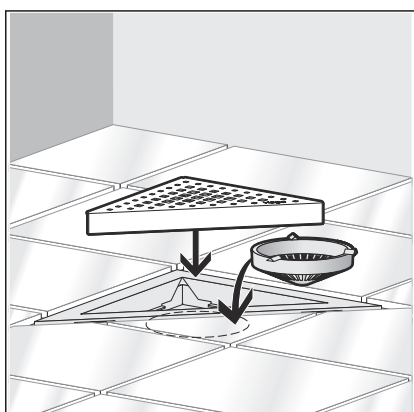
- płytki
- listwy zakończeniowe
- profile montażowe



Płytki muszą być ułożone ze spadkiem 1–2% w kierunku odpływu liniowego.

- Ułożyć płytki.
- Spolerować krawędź płytek.
- Włożyć sitko.
- Na koniec należy zamontować ruszt. Pasujące ruszty można znaleźć w katalogu.

Montaż jest opisany w instrukcji obsługi rusztu.



- Szczelinę między ramką rusztu a płytkami uszczelnić silikonem.

3.3 Pielęgnacja

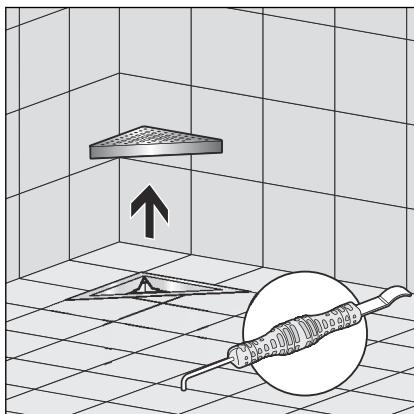
3.3.1 Wskazówki dotyczące pielęgnacji

Do regularnego czyszczenia w celu uniknięcia osadzania się kamienia na ruszcie i ramce używać zwykłego mydła lub delikatnego środka czyszczącego. Nie używać środków szorujących lub ostrych przedmiotów.

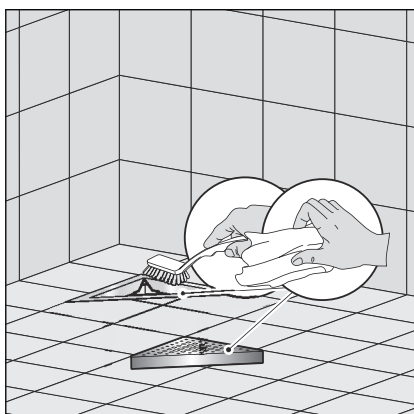
Większe zabrudzenia, również w korpusie odpływu i syfonie, można usuwać zwykłym środkiem stosowanym w gospodarstwach domowych. Po nałożeniu środka czyszczącego i upływie zalecanego czasu spłukać go bardzo dokładnie czystą wodą. Na elementach nie mogą pozostać resztki środka.

3.3.2 Czyszczenie

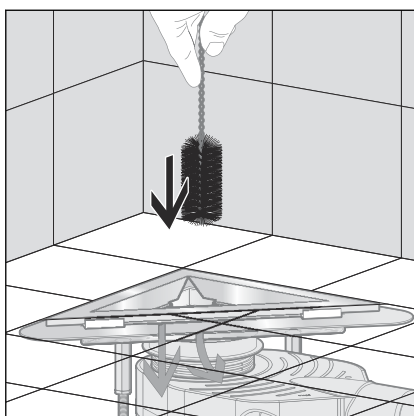
Zalecamy stosowanie do czyszczenia delikatnego środka czyszczącego, ściereczki i miękkiej szczotki.



- Wyjąć ruszt, np. przyrządem do wyjmowania nr wzoru 4965.90, nr kat. 689 704.



- Wyczyścić ruszt i ramkę rusztu.



- Wyczyścić odpływ.
- Wypłukać czystą wodą.
- Włożyć ponownie ruszt.

3.4 Utylizacja

Produkt i opakowanie posegregować na odpowiednie grupy materiałów (np. papier, metale, tworzywa sztuczne lub metale nieżelazne) i usunąć je zgodnie z obowiązującymi przepisami.



Viega Sp. z o.o.

info@viega.pl

viega.pl

PL • 2022-08 • VPN190531

