

Instrukcja obsługi

Syfon Advantix



do odpływu liniowego Advantix, (wzór do remontowanych obiektów) wysokość montażu od 70 mm

Wzór
4982.93

Rok produkcji (od)
04/2016

viega

Spis treści

1	Informacje na temat instrukcji obsługi	3
	1.1 Grupy docelowe	3
	1.2 Oznaczenie wskazówek	3
	1.3 Wskazówka na temat tej wersji językowej	4
2	Informacje o produkcie	5
	2.1 Normy i przepisy	5
	2.2 Zastosowanie zgodnie z przeznaczeniem	5
	2.2.1 Zakresy zastosowania	5
	2.2.2 Media	5
	2.2.3 Wydajność odpływu	6
	2.3 Opis produktu	6
	2.3.1 Przegląd	6
	2.3.2 Dane techniczne	7
	2.4 Informacje na temat zastosowania	7
3	Obsługa	8
	3.1 Informacje dotyczące montażu	8
	3.1.1 Ważne wskazówki	8
	3.1.2 Wymiary	8
	3.2 Montaż	9
	3.2.1 Montaż syfonu	9
	3.3 Utylizacja	14

1 Informacje na temat instrukcji obsługi

Niniejszy dokument jest objęty prawem autorskim. Szczegółowe informacje na ten temat można znaleźć w Internecie na stronie viega.com/legal.

1.1 Grupy docelowe

Informacje zawarte w niniejszej instrukcji są skierowane do następujących grup osób:

- instalatorzy instalacji grzewczych i sanitarnych oraz przeszkolony wykwalifikowany personel

Osoby, które nie posiadają ww. wykształcenia lub kwalifikacji, nie mogą wykonywać prac związanych z montażem, instalacją i ewentualnie konserwacją tego produktu. Ograniczenie to nie dotyczy możliwych wskazówek dotyczących obsługi.

Przy montażu produktów Viega należy przestrzegać ogólnie uznanych zasad techniki oraz instrukcji obsługi Viega.

1.2 Oznaczenie wskazówek

Teksty ostrzeżeń i wskazówek są wyodrębnione z tekstu i oznaczone w sposób szczególny odpowiednimi piktogramami.



NIEBEZPIECZEŃSTWO!

Ten symbol ostrzega przed możliwymi śmiertelnymi obrażeniami.



OSTRZEŻENIE!

Ten symbol ostrzega przed możliwymi ciężkimi obrażeniami.



UWAGA!

Ten symbol ostrzega przed możliwymi obrażeniami.



OGŁOSZENIE!

Ten symbol ostrzega przed możliwymi uszkodzami materialnymi.



Dodatkowe wskazówki i porady.

1.3 Wskazówka na temat tej wersji językowej

Niniejsza instrukcja obsługi zawiera ważne informacje na temat wyboru produktu i systemu, montażu, oddania do użytku i używania zgodnie z przeznaczeniem oraz w razie potrzeby na temat czynności konserwacyjnych. Informacje na temat produktów, ich właściwości i zasad stosowania opierają się na obowiązujących aktualnie normach europejskich (np. EN) i/lub niemieckich (np. DIN/DVGW).

Niektóre fragmenty tekstu mogą zawierać odniesienia do europejskich/niemieckich przepisów technicznych. Dla innych krajów należy je traktować jako zalecenia, o ile nie obowiązują w nich odpowiednie krajowe wymagania. Krajowe ustawy, standardy, przepisy, normy i inne regulacje techniczne mają pierwszeństwo przed niemieckimi/europejskimi przepisami podanymi w niniejszej instrukcji. Przedstawione tu informacje nie mają mocy wiążącej dla innych krajów i regionów, zatem należy je traktować jako pomoc.

2 Informacje o produkcji

2.1 Normy i przepisy

Poniższe normy i przepisy obowiązują w Niemczech i krajach europejskich. Normy krajowe są podane na stronie internetowej viega.pl/normy.

Przepisy z punktu: Media

Zakres obowiązywania/wskaźówka	Przepisy obowiązujące w Niemczech
Ścieki bytowo-gospodarcze	DIN 1986-3

2.2 Zastosowanie zgodnie z przeznaczeniem

2.2.1 Zakresy zastosowania

Syfon Advantix jest przeznaczony do korpusów podstawowych odpływów liniowych Advantix Viega nr wzoru 4982.10 i 4982.20.

Odpływ jest przeznaczony do odprowadzania niewielkich i średnich ilości wody, np. w łazienkach prywatnych.

Informacje techniczne patrz ↪ *Rozdział 2.3.2 „Dane techniczne” na stronie 7.*

Odpływ można podłączać do rury odpływowej poziomo.

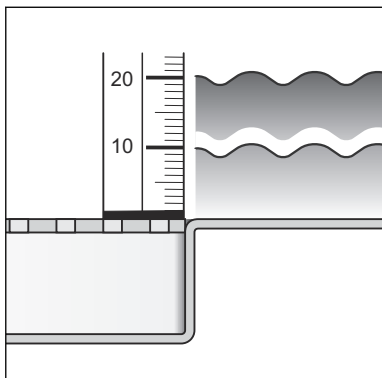
2.2.2 Media

Odpływ jest przeznaczony w użytkowaniu ciągłym do odprowadzania ścieków bytowo-gospodarczych, patrz ↪ *„Przepisy z punktu: Media” na stronie 5.*

- Temperatura ścieków może wynosić krótkotrwale do 95°C. W użytkowaniu ciągłym temperatura musi być znacznie niższa.
- wartość pH musi być wyższa niż 4 i niższa niż 10.

Odprowadzanie ścieków, które mogłyby uszkodzić materiał produktu, jest niedozwolone.

2.2.3 Wydajność odpływu

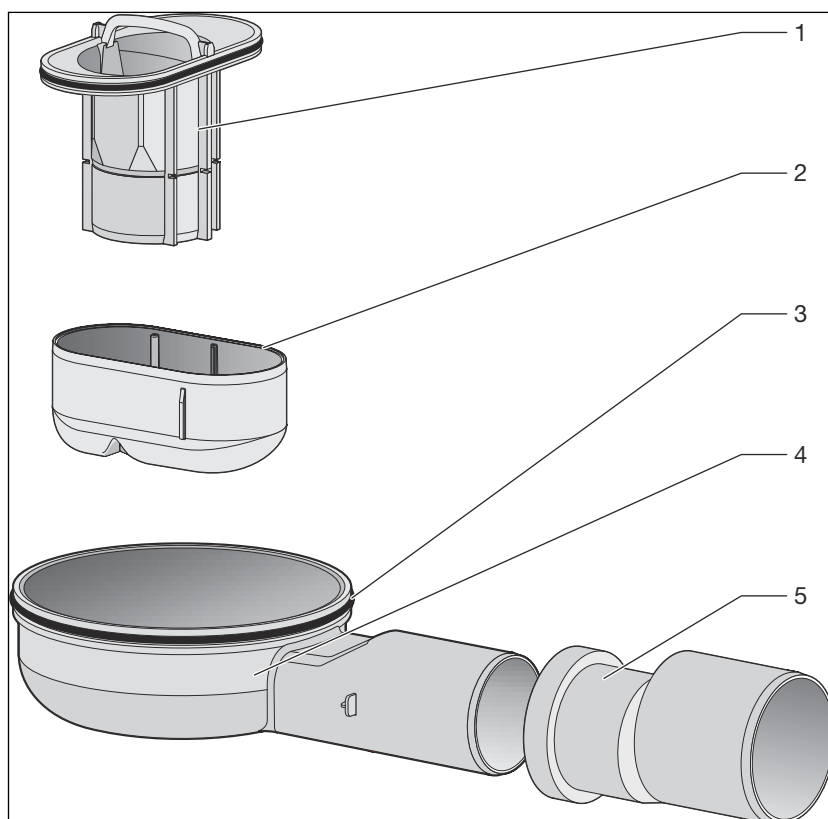


Wydajność odpływu przy wysokości spiętrzenia 10 mm nad rusztem wynosi 0,4 l/s.

Wydajność odpływu przy wysokości spiętrzenia 20 mm nad rusztem wynosi 0,45 l/s.

2.3 Opis produktu

2.3.1 Przegląd



- 1 - Element syfonu
- 2 - Wkładka syfonowa
- 3 - O-ring
- 4 - Obudowa
- 5 - Złączka przejściowa DN50

2.3.2 Dane techniczne

Średnica znamionowa [DN] (króciec odpływowy)	DN40 / DN50
Wydajność odpływu	↪ Rozdział 2.2.3 „Wydajność odpływu” na stronie 6
Wymiary i wysokość montażu	↪ Rozdział 3.1.2 „Wymiary” na stronie 8
Wysokość zamknięcia wodnego	25 mm
Klasa obciążenia	K = 300 kg

2.4 Informacje na temat zastosowania

3 Obsługa

3.1 Informacje dotyczące montażu

3.1.1 Ważne wskazówki



Przy montażu przestrzegać instrukcji obsługi korpusu podstawowego.

Przed montażem:

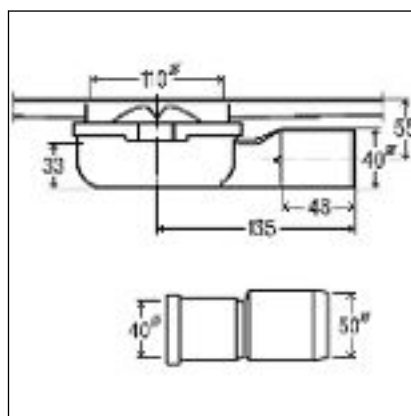
- Sprawdzić, czy wydajność wybranego odpływu jest wystarczająca do odprowadzania spodziewanej ilości wody ↪ *Rozdział 2.2.3 „Wydajność odpływu” na stronie 6.*
- Sprawdzić, czy wysokość montażu odpływu pasuje do wysokości planowanej konstrukcji podłogi.
- Do planowanego miejsca montażu ułożyć przewód przyłączeniowy o niezbędnym spadku.

Podczas montażu:

- Przestrzegać wymiarów montażowych.

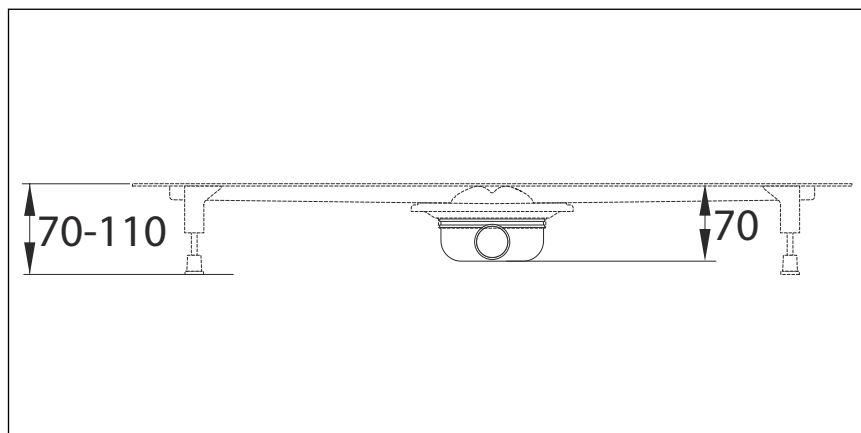
3.1.2 Wymiary

Rysunek z wymiarami



Rys. 1: Rysunek z wymiarami wzoru 4982.93

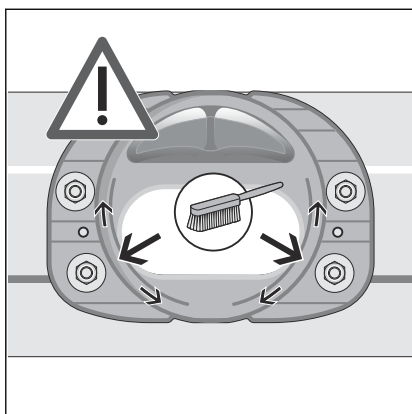
wysokość montażu



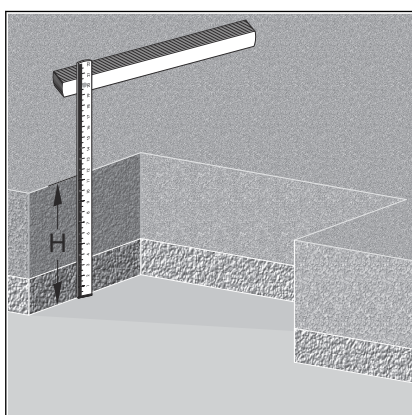
Rys. 2: Wysokość montażu wzoru 4982.93

3.2 Montaż

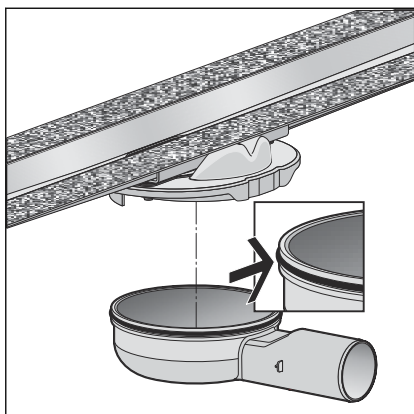
3.2.1 Montaż syfonu



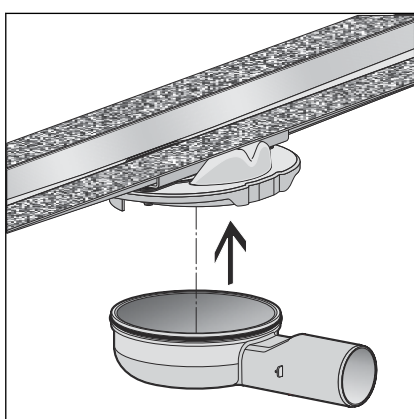
- Sprawdzić łącznik, czy nie jest zabrudzony i w razie potrzeby wyczyścić.



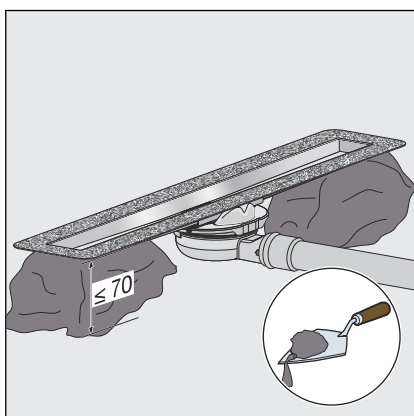
- Zmierzyć wysokość jastrychu.



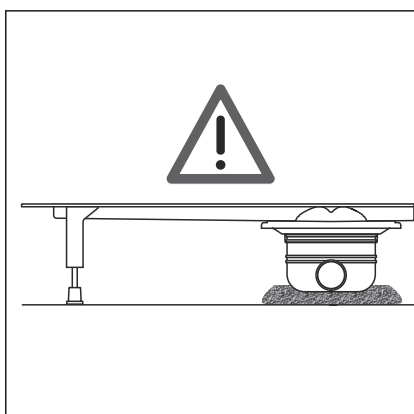
- Zamontować o-ring.
Zwrócić uwagę na prawidłowe włożenie o-ringa.



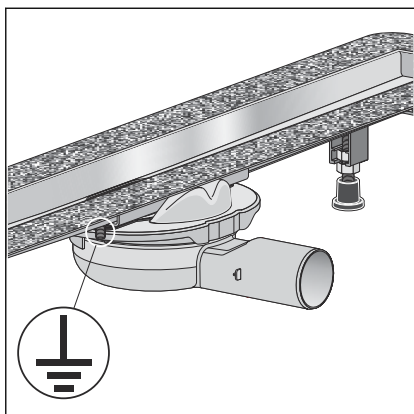
- Odpływ włożyć w element łączący, aby się zablokował.



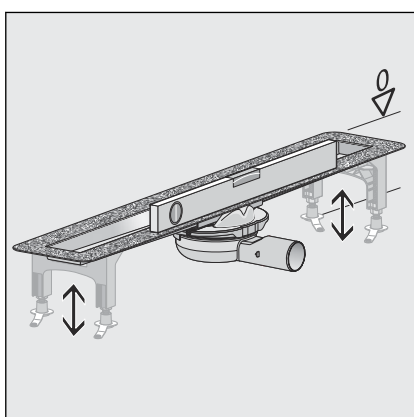
- Przy wysokości montażu do 70 mm wypoziomować korpus podstawowy w zaprawie.



- Zabezpieczyć odpływ przed zsunięciem poprzez położenie zaprawy.

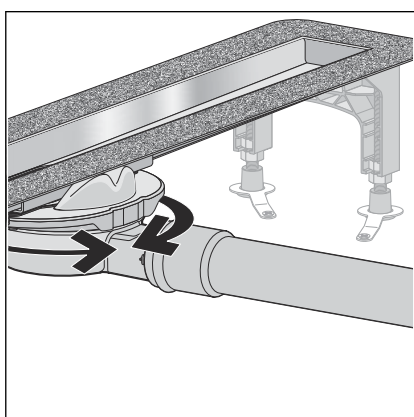


► Należy sprawdzić, czy wymagane jest uziemienie.



► Korpus podstawowy ustawić na górną krawędź jastrychu.

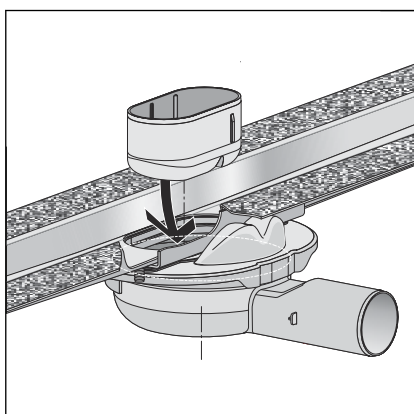
► Wypoziomować go we wszystkich kierunkach.



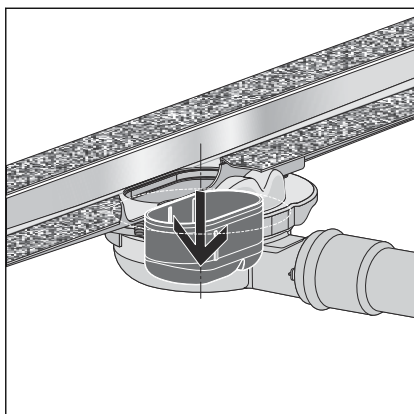
WSKAZÓWKA! Odpływ można obrócić o 180°.

► Odpływ DN40 lub złączkę przejściową DN50 podłączyć do kanalizacji.

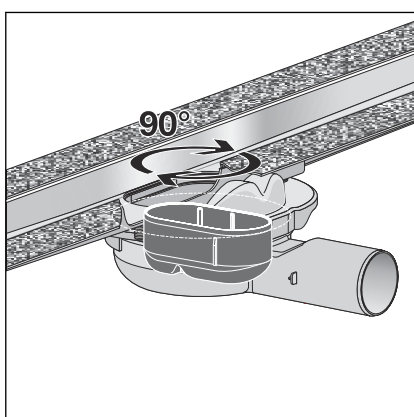
Rurę kanalizacyjną można ułożyć również pod korpusem odpływu liniowego.



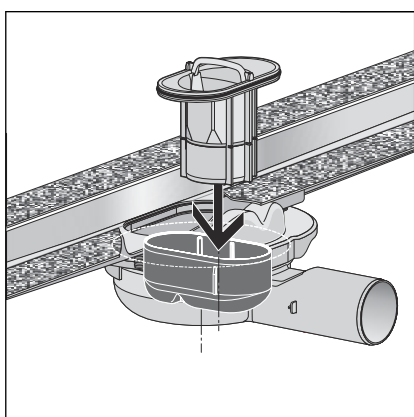
► Włożyć wkładkę syfonową.



■ Syfon po zamontowaniu.



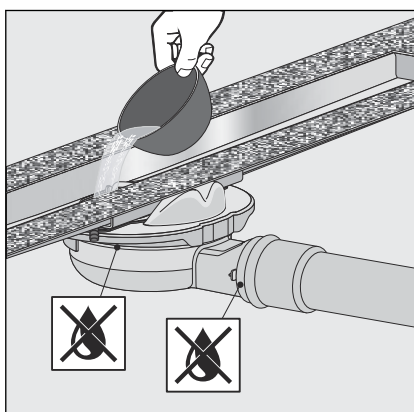
■ Syfon przekręcić o 90° w prawo.



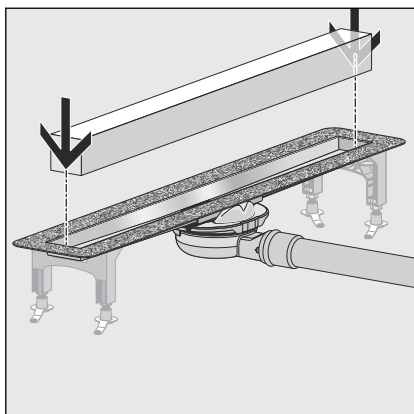
■ Zamontować i nasmarować o-ring.

■ Włożyć element syfonu.

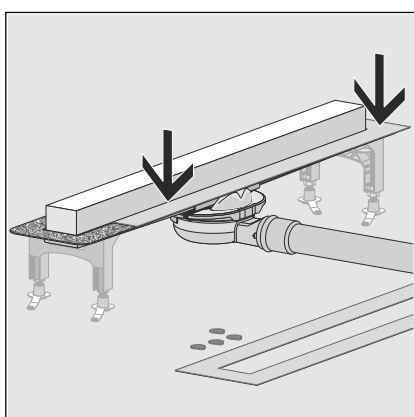
□ Wkładka syfonowa jest unieruchomiona.



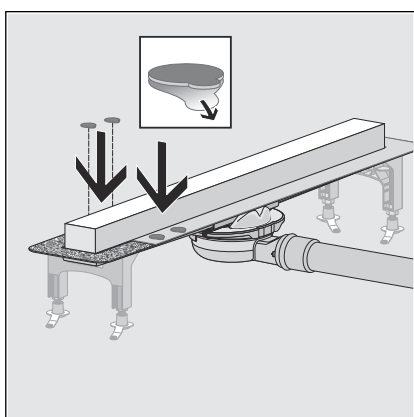
■ Sprawdzić szczelność korpusu podstawowego wraz z odpływem i przewodem przyłączeniowym.



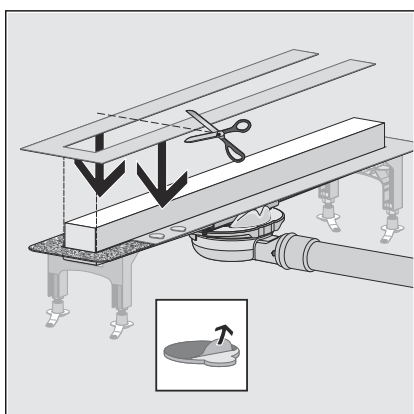
■ Włożyć wkładkę piankową.



■ Zamontować pierwszą część osłony.

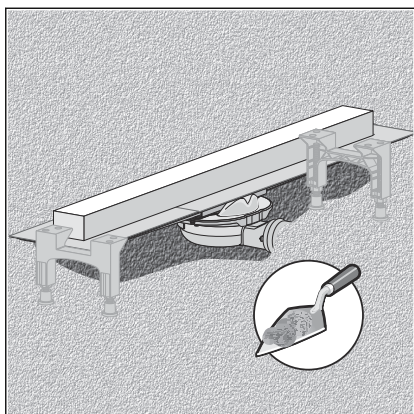


■ Usunąć folię ochronną i nakleić naklejki.



■ W razie potrzeby skrócić i zamontować drugą część osłony.

■ Usunąć górną folię ochronną naklejki.



- Wypełnić jastrychem przestrzeń pod odpływem liniowym wraz z odpływem aż do górnej krawędzi kołnierza.

3.3 Utylizacja

Produkt i opakowanie posegregować na odpowiednie grupy materiałów (np. papier, metale, tworzywa sztuczne lub metale nieżelazne) i usunąć je zgodnie z obowiązującymi przepisami.



Viega Sp. z o.o.

info@viega.pl

viega.pl

PL • 2022-08 • VPN170009

