

Instrukcja obsługi

Zestaw akcesoriów Advantix Vario



do elementu zamykającego Advantix Vario nr wzoru 4965.16,
łącznika Advantix Vario nr wzoru 4965.12 i łącznika 90° Advantix
Vario nr wzoru 4965.14

Wzór
4965.50

Rok produkcji (od)
07/2013

viega

Spis treści

| | | |
|----------|---|----------|
| 1 | Informacje na temat instrukcji obsługi | 3 |
| 1.1 | Grupy docelowe | 3 |
| 1.2 | Wskazówka na temat tej wersji językowej | 3 |
| 1.3 | Inne obowiązujące dokumenty | 3 |
| 2 | Informacje o produkcie | 5 |
| 2.1 | Normy i przepisy | 5 |
| 2.2 | Opis produktu | 5 |
| 2.2.1 | Przegląd | 6 |
| 3 | Obsługa | 7 |
| 3.1 | Montaż | 7 |
| 3.2 | Utylizacja | 8 |

1 Informacje na temat instrukcji obsługi

Niniejszy dokument jest objęty prawem autorskim. Szczegółowe informacje na ten temat można znaleźć w Internecie na stronie *viega.com/legal*.

1.1 Grupy docelowe

Informacje zawarte w niniejszej instrukcji są skierowane do następujących grup osób:

- instalatorzy instalacji grzewczych i sanitarnych oraz przeszkolony wykwalifikowany personel
- glazurnicy

Osoby, które nie posiadają ww. wykształcenia lub kwalifikacji, nie mogą wykonywać prac związanych z montażem, instalacją i ewentualnie konserwacją tego produktu. Ograniczenie to nie dotyczy możliwych wskázówek dotyczących obsługi.

Przy montażu produktów Viega należy przestrzegać ogólnie uznanych zasad techniki oraz instrukcji obsługi Viega.

1.2 Wskázówka na temat tej wersji językowej

Niniejsza instrukcja obsługi zawiera ważne informacje na temat wyboru produktu i systemu, montażu, oddania do użyciu i używania zgodnie z przeznaczeniem oraz w razie potrzeby na temat czynności konserwacyjnych. Informacje na temat produktów, ich właściwości i zasad stosowania opierają się na obowiązujących aktualnie normach europejskich (np. EN) i/lub niemieckich (np. DIN/DVGW).

Niektóre fragmenty tekstu mogą zawierać odniesienia do europejskich/niemieckich przepisów technicznych. Dla innych krajów należy je traktować jako zalecenia, o ile nie obowiązują w nich odpowiednie krajowe wymagania. Krajowe ustawy, standardy, przepisy, normy i inne regulacje techniczne mają pierwszeństwo przed niemieckimi/europejskimi przepisami podanymi w niniejszej instrukcji. Przedstawione tu informacje nie mają mocy wiążącej dla innych krajów i regionów, zatem należy je traktować jako pomoc.

1.3 Inne obowiązujące dokumenty

Niniejsza instrukcja opisuje w sposób ogólny montaż zestawu akcesoriów do odpływu liniowego Advantix Vario.



Przy montażu zestawu akcesoriów należy bezwzględnie przestrzegać również instrukcji obsługi odpływu liniowego Advantix Vario.

2 Informacje o produkcie

2.1 Normy i przepisy

Poniższe normy i przepisy obowiązują w Niemczech i krajach europejskich. Normy krajowe są podane na stronie internetowej viega.pl/normy.

Przepisy z punktu: Uszczelnienie

| Zakres obowiązywania/wskaźówka | Przepisy obowiązujące w Niemczech |
|--|---|
| Klasa obciążenia podłoża oraz odpowiednie uszczelnienie cienkowarstwowe | ZDB-Merkblatt 8/2012 |
| Klasa obciążenia podłoża oraz odpowiednie uszczelnienie cienkowarstwowe | Leitfaden zur Abdichtung im Verbund (AIV) |
| Dopuszczone uszczelnienia cienkowarstwowe posiadające dopuszczenie do stosowania do klas obciążenia A i AO | ETAG 022 T1 |
| Dopuszczone uszczelnienia cienkowarstwowe posiadające dopuszczenie do stosowania do klas obciążenia A, B i C | DIBt-Bauregelliste A, Teil 2 des DIBt und Prüfgrundsätze für Abdichtungen im Verbund (PG AIV-F) |
| Dopuszczone uszczelnienia cienkowarstwowe | EN 14891 |

Przepisy z punktu: Media

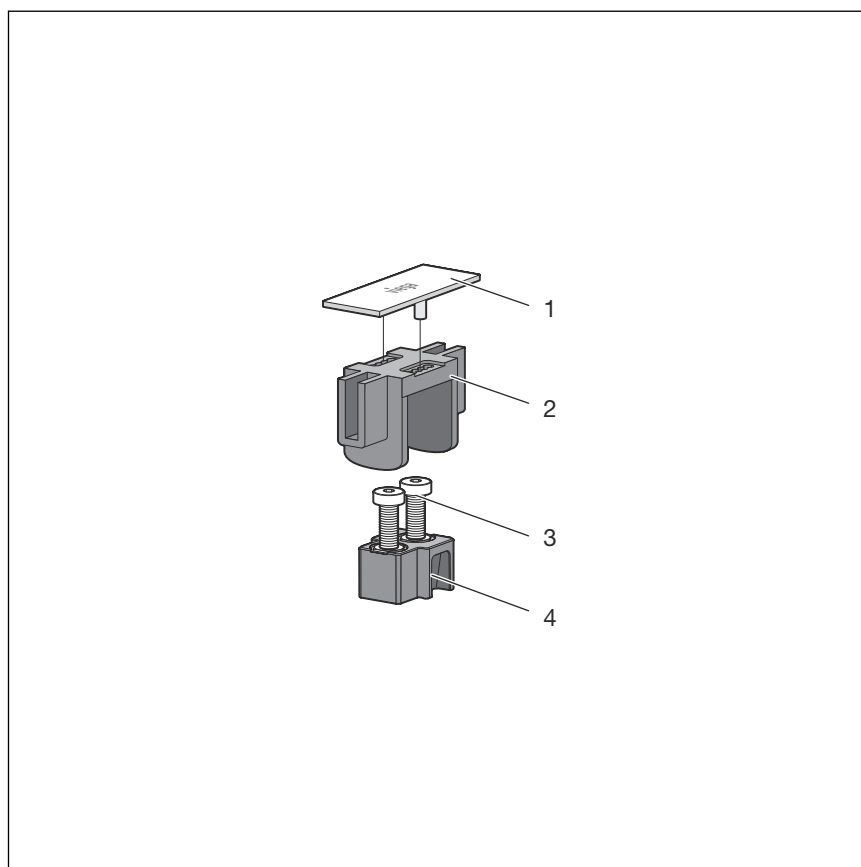
| Zakres obowiązywania/wskaźówka | Przepisy obowiązujące w Niemczech |
|--------------------------------|-----------------------------------|
| Ścieki bytowo-gospodarcze | DIN 1986-3 |

2.2 Opis produktu

Zestaw akcesoriów do łącznika można montować wyłącznie w odpływach liniowych Viega Advantix Vario nr wzoru 4965.10.

| | Opis | |
|---------|---------|--|
| Wzór | 4965.50 | Zestaw akcesoriów Advantix, przeznaczony do łącznika nr wzoru 4965.12, łącznika 90° nr wzoru 4965.14, elementu zamykającego nr wzoru 4965.16, z płytką maskującą |
| Nr kat. | 711 801 | wersja błyszcząca |
| | 711 795 | wersja matowa |
| | 711 818 | kolor czarny |
| | 711 825 | kolor biały |

2.2.1 Przegląd

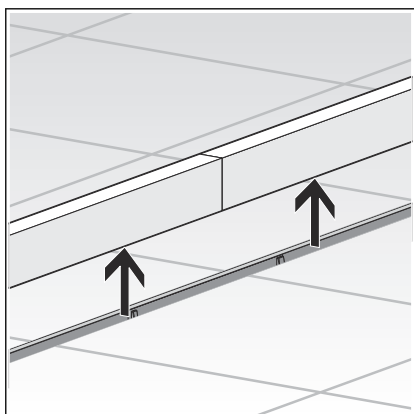


Rys. 1: Zawartość zestawu

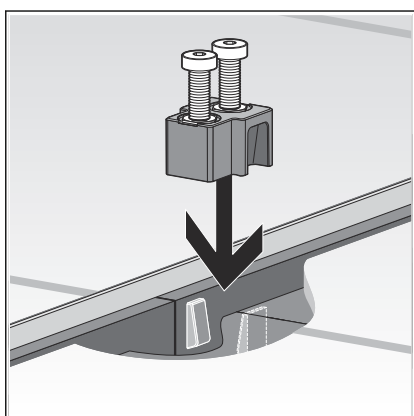
- 1 - Płytką maskująca
- 2 - Uchwyt rusztu
- 3 - Śruby
- 4 - Łącznik

3 Obsługa

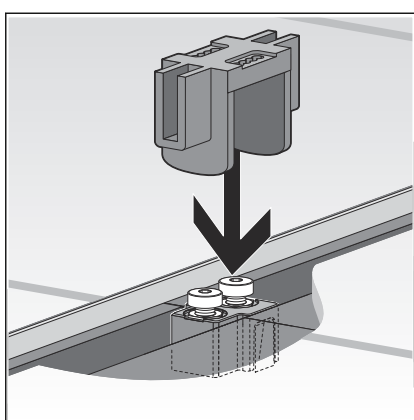
3.1 Montaż



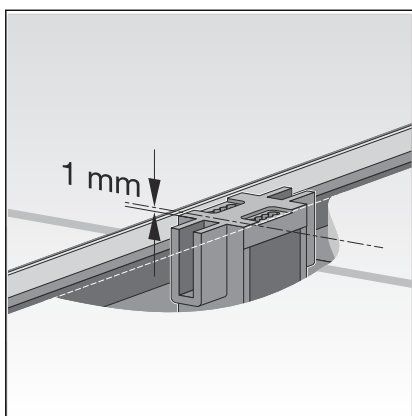
- Wyjąć wkładkę ochronną.



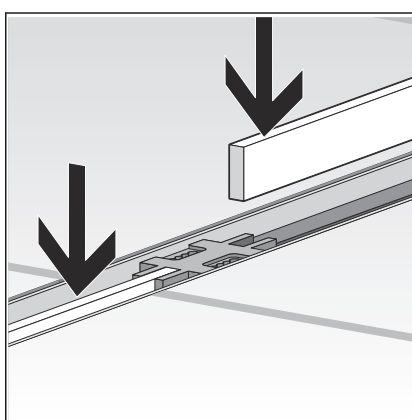
- Włożyć łącznik ze śrubami.



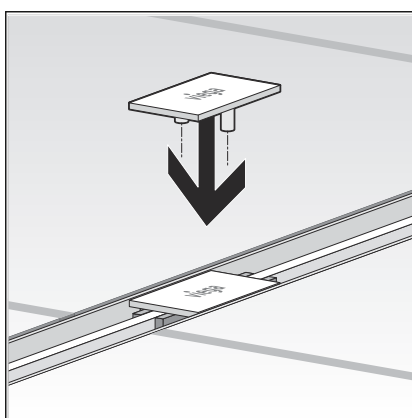
- Uchwyt rusztu założyć na śrubę i dopasować do wysokości płytek.
Maksymalna wysokość rusztu wynosi 20 mm nad kołnierzem.
W przypadku zestawu do kamienia naturalnego maksymalna wysokość rusztu wynosi 30 mm nad kołnierzem.



- Górna krawędź uchwyty ruszty musi znajdować się ok. 1 mm pod górną krawędzią płytek.



- Włożyć ruszty.



- Założyć płytkę maskującą.

3.2 Utylizacja

Produkt i opakowanie posegregować na odpowiednie grupy materiałów (np. papier, metale, tworzywa sztuczne lub metale nieżelazne) i usunąć je zgodnie z obowiązującymi przepisami.



Viega Sp. z o.o.

info@viega.pl

viega.pl

PL • 2022-08 • VPN170344

