

Instrukcja obsługi

# Element zamykający Advantix Vario



do przedłużenia

Wzór  
4966.16

Rok produkcji (od)  
06/2014

**viega**

# Spis treści

<b>1</b>	<b>Informacje na temat instrukcji obsługi</b>	<b>3</b>
1.1	Grupy docelowe	3
1.2	Wskazówka na temat tej wersji językowej	3
1.3	Inne obowiązujące dokumenty	3
<b>2</b>	<b>Informacje o produkcie</b>	<b>5</b>
2.1	Normy i przepisy	5
2.2	Opis produktu	6
2.2.1	Przegląd elementów	6
2.3	Potrzebne wyposażenie	7
<b>3</b>	<b>Obsługa</b>	<b>8</b>
3.1	Informacje dotyczące montażu	8
3.1.1	Narzędzia i materiały	8
3.1.2	Wymiary	8
3.2	Montaż	9
3.3	Utylizacja	11

# 1 Informacje na temat instrukcji obsługi

Niniejszy dokument jest objęty prawem autorskim. Szczegółowe informacje na ten temat można znaleźć w Internecie na stronie *viega.com/legal*.

## 1.1 Grupy docelowe

Informacje zawarte w niniejszej instrukcji są skierowane do następujących grup osób:

- instalatorzy instalacji grzewczych i sanitarnych oraz przeszkolony wykwalifikowany personel
- glazurnicy

Osoby, które nie posiadają ww. wykształcenia lub kwalifikacji, nie mogą wykonywać prac związanych z montażem, instalacją i ewentualnie konserwacją tego produktu. Ograniczenie to nie dotyczy możliwych wskazówek dotyczących obsługi.

Przy montażu produktów Viega należy przestrzegać ogólnie uznanych zasad techniki oraz instrukcji obsługi Viega.

## 1.2 Wskazówka na temat tej wersji językowej

Niniejsza instrukcja obsługi zawiera ważne informacje na temat wyboru produktu i systemu, montażu, oddania do użytku i używania zgodnie z przeznaczeniem oraz w razie potrzeby na temat czynności konserwacyjnych. Informacje na temat produktów, ich właściwości i zasad stosowania opierają się na obowiązujących aktualnie normach europejskich (np. EN) i/lub niemieckich (np. DIN/DVGW).

Niektóre fragmenty tekstu mogą zawierać odniesienia do europejskich/niemieckich przepisów technicznych. Dla innych krajów należy je traktować jako zalecenia, o ile nie obowiązują w nich odpowiednie krajowe wymagania. Krajowe ustawy, standardy, przepisy, normy i inne regulacje techniczne mają pierwszeństwo przed niemieckimi/europejskimi przepisami podanymi w niniejszej instrukcji. Przedstawione tu informacje nie mają mocy wiążącej dla innych krajów i regionów, zatem należy je traktować jako pomoc.

## 1.3 Inne obowiązujące dokumenty

Niniejsza instrukcja opisuje w sposób ogólny montaż dodatkowego elementu odpływu liniowego Advantix Vario.



Przy montażu dodatkowego elementu należy bezwzględnie przestrzegać również instrukcji obsługi odpływu liniowego Advantix Vario.

## 2 Informacje o produkcie

### 2.1 Normy i przepisy

Poniższe normy i przepisy obowiązują w Niemczech i krajach europejskich. Normy krajowe są podane na stronie internetowej [viega.pl/normy](http://viega.pl/normy).

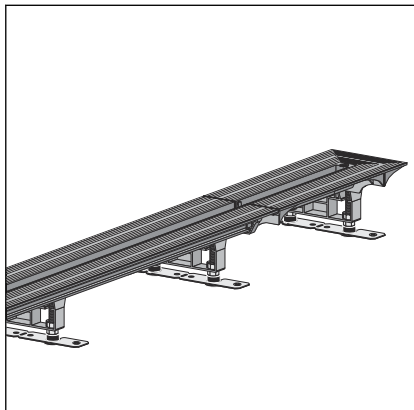
#### Przepisy z punktu: Uszczelnienie

Zakres obowiązywania/wskaźówka	Przepisy obowiązujące w Niemczech
Klasa obciążenia podłoża oraz odpowiednie uszczelnienie cienkowarstwowe	ZDB-Merkblatt 8/2012
Klasa obciążenia podłoża oraz odpowiednie uszczelnienie cienkowarstwowe	Leitfaden zur Abdichtung im Verbund (AIV)
Dopuszczone uszczelnienia cienkowarstwowe posiadające dopuszczenie do stosowania do klas obciążenia A i AO	ETAG 022 T1
Dopuszczone uszczelnienia cienkowarstwowe posiadające dopuszczenie do stosowania do klas obciążenia A, B i C	DIBt-Bauregelliste A, Teil 2 des DIBt und Prüfgrundsätze für Abdichtungen im Verbund (PG AIV-F)
Dopuszczone uszczelnienia cienkowarstwowe	EN 14891

#### Przepisy z punktu: Media

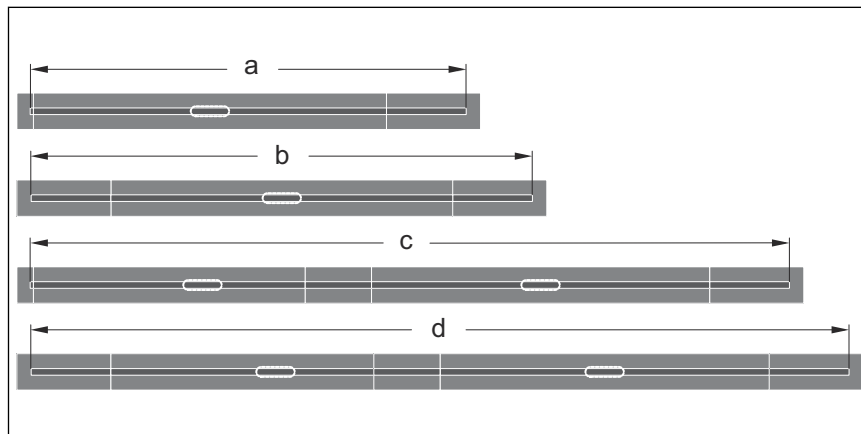
Zakres obowiązywania/wskaźówka	Przepisy obowiązujące w Niemczech
Ścieki bytowo-gospodarcze	DIN 1986-3

## 2.2 Opis produktu



### Element zamykający

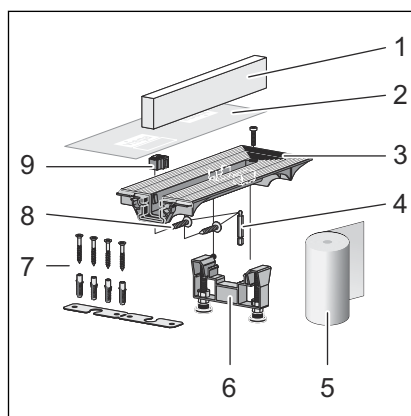
W miejsce zaślepki na korpusie podstawowym można zamontować długi „element zamykający”. Spowoduje to odpowiednie przedłużenie korpusu podstawowego.



Rys. 1: Możliwości kombinacji z elementem zamykającym

- a - maks. 1451 mm
- b - maks. 1680 mm
- c - maks. 2651 mm
- d - maks. 2880 mm

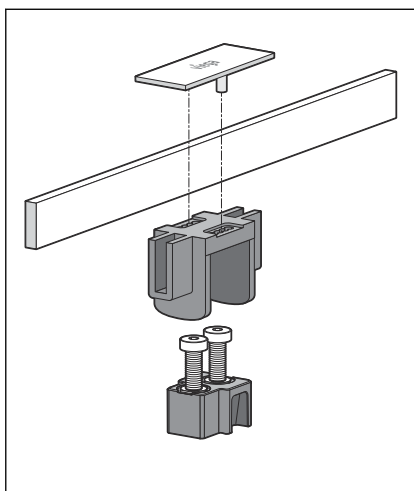
### 2.2.1 Przegląd elementów



Rys. 2: Element zamykający, zawartość zestawu

- 1 - Wkładka ochronna z pianki
- 2 - Folia ochronna
- 3 - Element zamykający
- 4 - Klucz imbusowy rozm. 4 mm
- 5 - Taśma uszczelniająca
- 6 - Nóżka, z regulacją wysokości
- 7 - Materiały do mocowania
- 8 - Śruby
- 9 - Element dystansowy

## 2.3 Potrzebne wyposażenie



Do każdego zainstalowanego elementu jest potrzebny *jeden* odpowiedni zestaw do rusztu. Wszystkie produkty wraz z niezbędnymi danymi można znaleźć w katalogu.

Rys. 3: Zestaw do rusztu

## 3 Obsługa

### 3.1 Informacje dotyczące montażu

#### 3.1.1 Narzędzia i materiały

Potrzebne narzędzia

- śrubokręt
- klucz imbusowy rozm. 4 mm

#### Klej montażowy

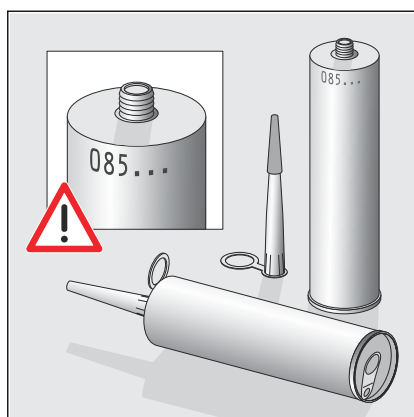
Maksymalny okres przydatności do użycia kleju montażowego wynosi 18 miesięcy.

Data produkcji kleju jest podana na górnej krawędzi opakowania. Dwie pierwsze cyfry oznaczają miesiąc, a trzecia cyfra rok.

#### Przykład

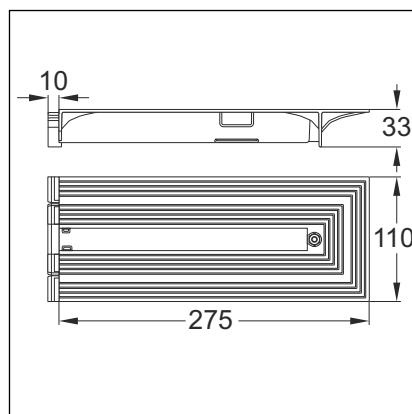
085...

data produkcji = sierpień (08) 2015 (5)



Rys. 4: Data produkcji kleju montażowego

#### 3.1.2 Wymiary

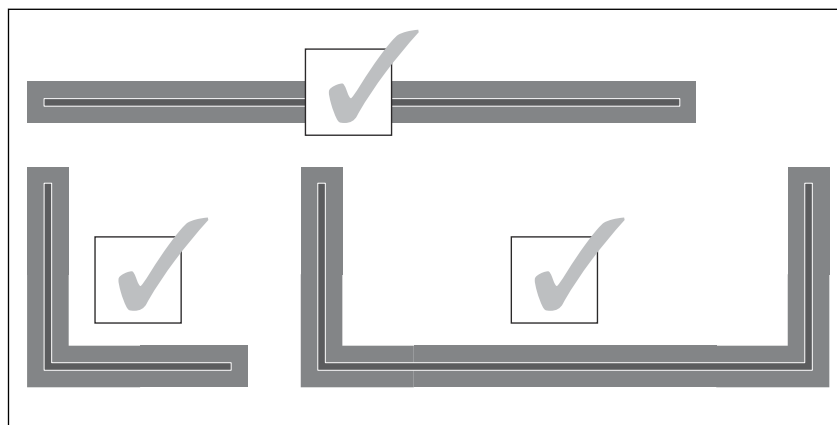


Rys. 5: Wymiary



## 3.2 Montaż

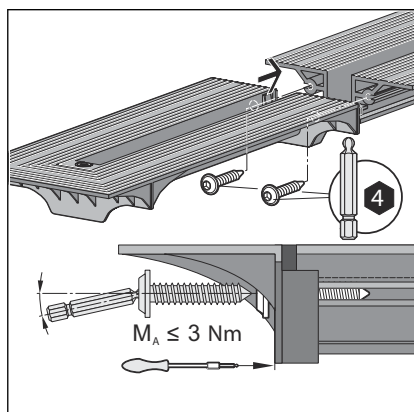
### Montaż elementu zamykającego



Rys. 6: Wersja montażu



Nie skracać elementu zamykającego!



■ Element zamykający przykręcić prosto do korpusu podstawowego.

W razie używania wkrętarci akumulatorowej ostatnie zwoje gwintu wkręcić ręcznie.

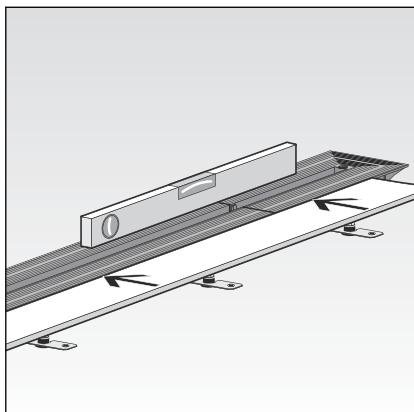
Śruby dokręcać ręcznie!



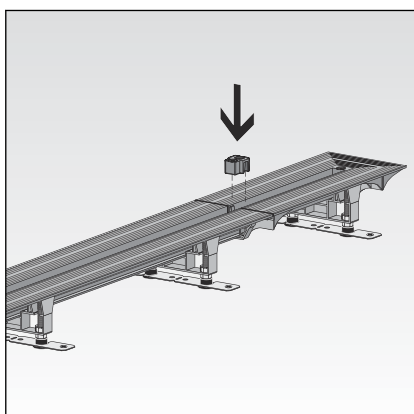
□ Element zamykający jest zamontowany prawidłowo, jeśli uszczelka jest **lekk**o ściśnięta.

Zamontować nóżki, patrz instrukcja obsługi odpływu liniowego Advantix Vario.

### Dopasowanie elementu zamykającego



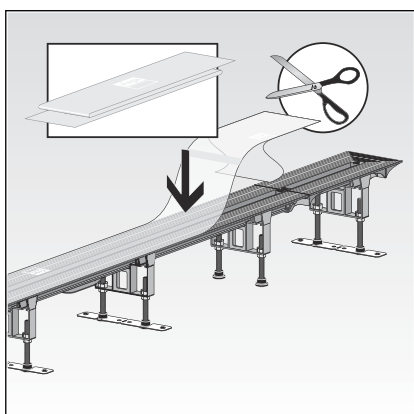
- Dopasować odpowiednio w poziomie odpływ liniowy i łącznik.



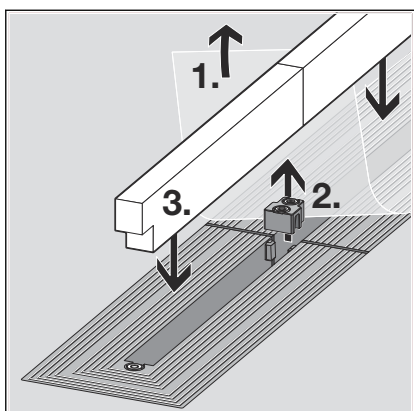
- Włożyć element dystansowy.

Elementy dystansowe chronią odpływ liniowy przed odkształceniem podczas późniejszego wysychania jastrychu.

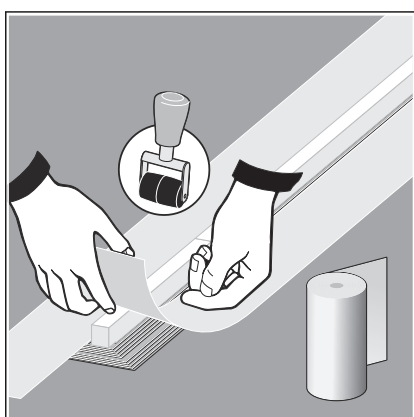
### Przygotowanie do dalszych prac



- W razie potrzeby skrócić folię ochronną i przykleić ją na kołnier.
- Prześcian pod odpływem liniowym wypełnić zaprawą (patrz również instrukcja obsługi odpływu liniowego).
- Począkać do stwardnienia zaprawy.



- Usunąć folię ochronną (1).
- Usunąć elementy dystansowe (2).
- W razie potrzeby wyczyścić kołnierz, np. izopropanolem.
- Skrócić i włożyć wkładkę ochronną (3).
- Nałożyć i rozprowadzić równomiernie klej montażowy (patrz również instrukcja obsługi odpływu liniowego).
- Nałożyć uszczelnienie cienkowarstwowe (patrz również instrukcja obsługi odpływu liniowego).
- Dociąć taśmę uszczelniającą.



- Taśmę uszczelniającą ułożyć na kołnierzu w taki sposób, aby kołnierz i posadzka były zasłonięte równomiernie.
- Narożniki powinny się nałożyć.
- Miejsca klejenia docisnąć dokładnie wałkiem.

Dalsze czynności patrz instrukcja obsługi odpływu liniowego.

### 3.3 Utylizacja

Produkt i opakowanie posegregować na odpowiednie grupy materiałów (np. papier, metale, tworzywa sztuczne lub metale nieżelazne) i usunąć je zgodnie z obowiązującymi przepisami.



**Viega Sp. z o.o.**

[info@viega.pl](mailto:info@viega.pl)

[viega.pl](http://viega.pl)

PL • 2022-08 • VPN170341

