

Ramka montażowa do odpływu liniowego Advantix Vario

Instrukcja obsługi



Do montażu z odpływem liniowym Advantix Vario

Wzór
4982.45

pl_PL

viega

Spis treści

1	Informacje na temat instrukcji obsługi	4
1.1	Grupy docelowe	4
1.2	Oznaczenie wskazówek	4
1.3	Wskazówka na temat tej wersji językowej	5
2	Informacje o produkcie	6
2.1	Normy i przepisy	6
2.2	Opis produktu	6
2.2.1	Przegląd elementów	6
3	Obsługa	7
3.1	Informacje dotyczące montażu	7
3.1.1	Ważne wskazówki	7
3.1.2	Wymiary	7
3.2	Montaż	8
3.3	Utylizacja	9

1 Informacje na temat instrukcji obsługi

Niniejszy dokument jest objęty prawem autorskim. Szczegółowe informacje na ten temat można znaleźć w Internecie na stronie viega.com/legal.

1.1 Grupy docelowe

Informacje zawarte w niniejszej instrukcji są skierowane do następujących grup osób:

- Instalatorzy instalacji grzewczych i sanitarnych oraz przeszkolony wykwalifikowany personel
- Glazurnicy

Osoby, które nie posiadają ww. wykształcenia lub kwalifikacji, nie mogą wykonywać prac związanych z montażem, instalacją i ewentualnie konserwacją tego produktu. Ograniczenie to nie dotyczy możliwych wskazówek dotyczących obsługi.

Przy montażu produktów Viega należy przestrzegać ogólnie uznanych zasad techniki oraz instrukcji obsługi Viega.

1.2 Oznaczenie wskazówek

Teksty ostrzeżeń i wskazówek zostały wyodrębnione z tekstu i oznaczone w sposób szczególny odpowiednimi piktogramami.



NIEBEZPIECZEŃSTWO!

Ostrzega przed możliwymi śmiertelnymi obrażeniami.



OSTRZEŻENIE!

Ostrzega przed możliwymi ciężkimi obrażeniami.



UWAGA!

Ostrzega przed możliwymi obrażeniami.



WSKAZÓWKA!

Ostrzega przed możliwymi szkodami materialnymi.



Dodatkowe wskazówki i porady.

1.3 Wskazówka na temat tej wersji językowej

Niniejsza instrukcja obsługi zawiera ważne informacje na temat wyboru produktu i systemu, montażu, oddania do użytku i używania zgodnie z przeznaczeniem oraz w razie potrzeby na temat czynności konserwacyjnych. Informacje na temat produktów, ich właściwości i zasad stosowania opierają się na obowiązujących aktualnie normach europejskich (np. EN) i/lub niemieckich (np. DIN/DVGW).

Niektóre fragmenty tekstu mogą zawierać odniesienia do europejskich/niemieckich przepisów technicznych. Dla innych krajów przepisy te należy traktować jako zalecenia, o ile nie obowiązują w nich odpowiednie krajowe wymagania. Krajowe ustawy, standardy, przepisy, normy i inne regulacje techniczne mają pierwszeństwo przed niemieckimi/europejskimi przepisami podanymi w niniejszej instrukcji. Przedstawione tu informacje nie mają mocy wiążącej dla innych krajów i regionów, zatem należy je traktować jako pomoc.

2 Informacje o produkcji

2.1 Normy i przepisy

Poniższe normy i przepisy obowiązują w Niemczech i krajach europejskich. Normy krajowe znajdują się na stronie internetowej viega.pl/normy.

Przepisy z punktu: Media

Zakres obowiązywania/wskaźnika	Przepisy obowiązujące w Niemczech
Ścieki bytowo-gospodarcze	DIN 1986-3

2.2 Opis produktu

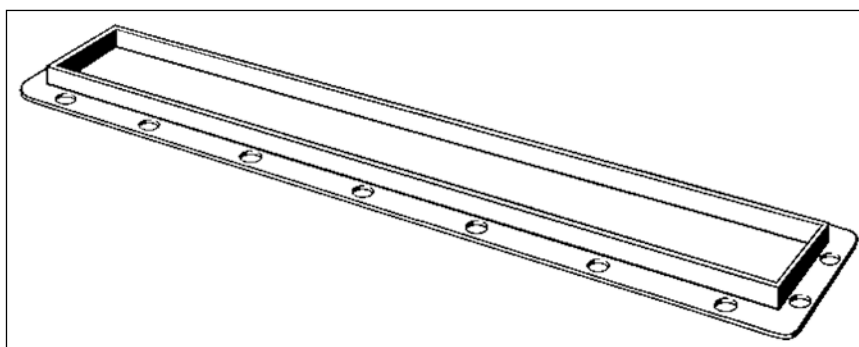
Ramki montażowe Advantix są przeznaczone do korpusów podstawowych odpływów liniowych Advantix nr wzoru 4982.10 i 4982.20.

Ramki montażowe Advantix nadają się do wszystkich rusztów odpływów liniowych Advantix z okładziną o wysokości 12-15 mm (płytki i klej).

Dopuszczalne jest odprowadzanie wyłącznie ścieków bytowo-gospodarczych, patrz ↗ „Przepisy z punktu: Media“ na stronie 6.

Przy montażu przestrzegać instrukcji obsługi korpusu podstawowego.

2.2.1 Przegląd elementów



Rys. 1: Elementy i zawartość

Ramka montażowa Advantix do odpływu liniowego Advantix ze stali nierdzewnej 1.4301

3 Obsługa

3.1 Informacje dotyczące montażu

3.1.1 Ważne wskazówki

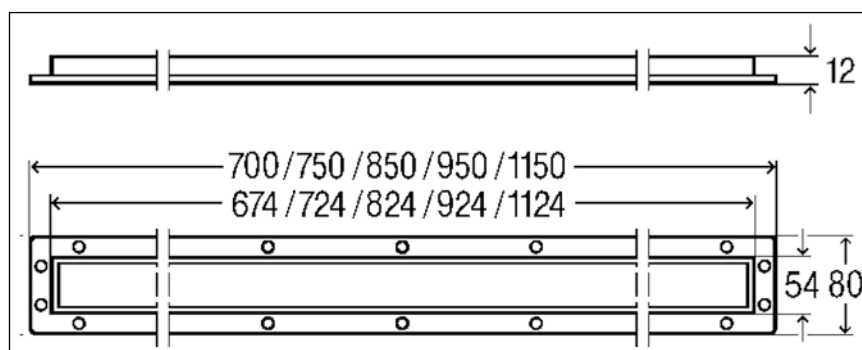
Podczas montażu:

- Przestrzegać wymiarów montażowych.

Po montażu:

- Całą przestrzeń pod odpływem liniowym wypełnić zaprawą.
- Wszystkie istotne szczegóły montażu, zwłaszcza dotyczące uszczelnienia cienkowarstwowego, uzgodnić z wykonawcami następnych prac.

3.1.2 Wymiary



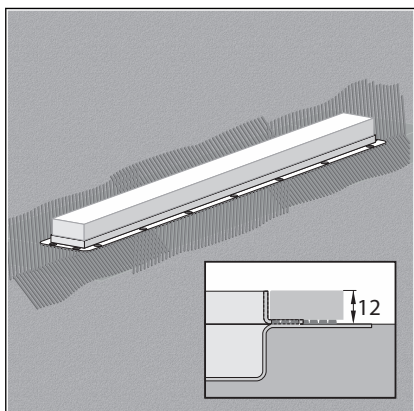
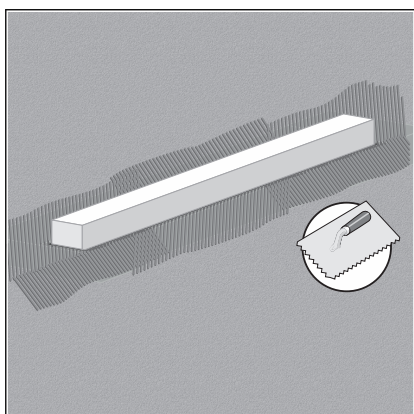
Rys. 2: Wymiary

Wzór	Nr kat.	Długość
4982.45	745 356	750
	745 363	800
	745 370	900
	745 387	1000
	745 394	1200

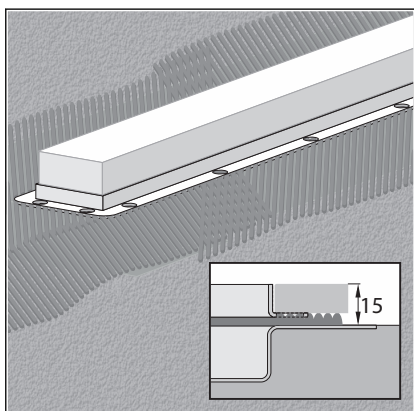
3.2 Montaż

Warunki:

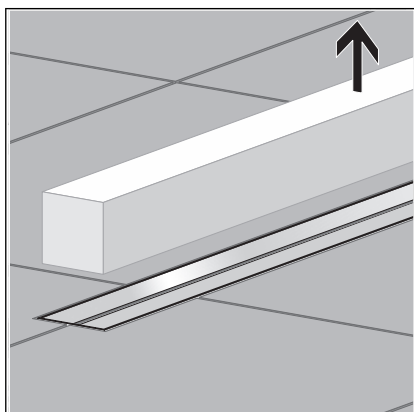
- Odpływ liniowy jest zamontowany zgodnie z instrukcją obsługi.
 - Cała przestrzeń pod odpływem liniowym jest wypełniona zaprawą.
 - Odpływ liniowy jest uszczelniony, a uszczelnienie cienkowarstwowe jest całkowicie utwardzone.
 - W odpływie liniowym jest włożona wkładka ochronna.
- Nałożyć klej do płytek.



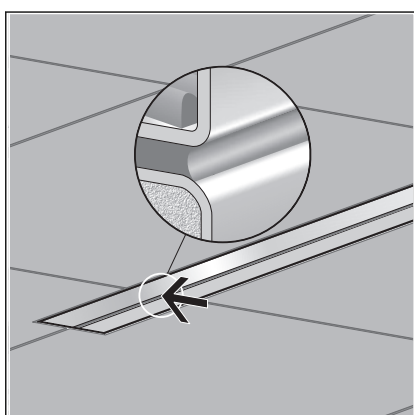
- Wysokość montażowa 12 mm: Profil wykończeniowy wcisnąć możliwie jak najgłębiej w klej do płytek.



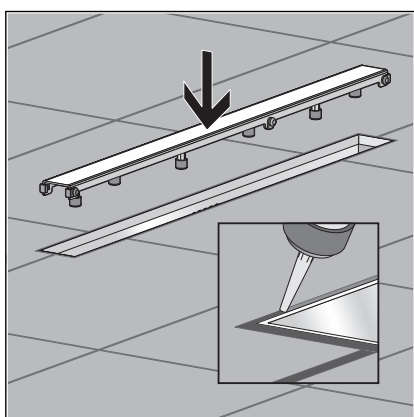
- Wysokość montażowa 15 mm: Profil wykończeniowy ułożyć na warstwie kleju o grubości maks. 3 mm.



► Usunąć wkładkę ochronną.



► Jeśli po wewnętrznej stronie odpływu liniowego powstała szczelina, należy ją wypełnić klejem do płytek lub zaprawą do fugowania.



► Montaż rusztu patrz instrukcja obsługi rusztu.

3.3 Utylizacja

Produkt i opakowanie posegregować na odpowiednie grupy materiałów (np. papier, metale, tworzywa sztuczne lub metale nieżelazne) i usunąć je zgodnie z obowiązującymi przepisami.