

Advantix Vario - łącznik 90°

Instrukcja obsługi



do połączenia dwóch odpływów liniowych

Wzór
4965.14

Rok produkcji:
od 07/2013

pl_PL

viega

Spis treści

1	Informacje na temat instrukcji obsługi	4
1.1	Grupy docelowe	4
1.2	Wskazówka na temat tej wersji językowej	4
1.3	Inne obowiązujące dokumenty	4
2	Informacje o produkcie	6
2.1	Normy i przepisy	6
2.2	Opis produktu	7
2.2.1	Przegląd elementów	8
2.3	Potrzebne wyposażenie	8
3	Obsługa	9
3.1	Informacje dotyczące montażu	9
3.1.1	Narzędzia i materiały	9
3.1.2	Wymiary	9
3.2	Montaż	10
3.3	Utylizacja	12

1 Informacje na temat instrukcji obsługi

Niniejszy dokument jest objęty prawem autorskim. Szczegółowe informacje na ten temat można znaleźć w Internecie na stronie viega.com/legal.

1.1 Grupy docelowe

Informacje zawarte w niniejszej instrukcji są skierowane do następujących grup osób:

- Instalatorzy instalacji grzewczych i sanitarnych oraz przeszkolony wykwalifikowany personel
- Glazurnicy

Osoby, które nie posiadają ww. wykształcenia lub kwalifikacji, nie mogą wykonywać prac związanych z montażem, instalacją i ewentualnie konserwacją tego produktu. Ograniczenie to nie dotyczy możliwych wskázówek dotyczących obsługi.

Przy montażu produktów Viega należy przestrzegać ogólnie uznanych zasad techniki oraz instrukcji obsługi Viega.

1.2 Wskázówka na temat tej wersji językowej

Niniejsza instrukcja obsługi zawiera ważne informacje na temat wyboru produktu i systemu, montażu, oddania do użyciu i użycia zgodnie z przeznaczeniem oraz w razie potrzeby na temat czynności konserwacyjnych. Informacje na temat produktów, ich właściwości i zasad stosowania opierają się na obowiązujących aktualnie normach europejskich (np. EN) i/lub niemieckich (np. DIN/DVGW).

Niektóre fragmenty tekstu mogą zawierać odniesienia do europejskich/niemieckich przepisów technicznych. Dla innych krajów przepisy te należy traktować jako zalecenia, o ile nie obowiązują w nich odpowiednie krajowe wymagania. Krajowe ustawy, standardy, przepisy, normy i inne regulacje techniczne mają pierwszeństwo przed niemieckimi/europejskimi przepisami podanymi w niniejszej instrukcji. Przedstawione tu informacje nie mają mocy wiążącej dla innych krajów i regionów, zatem należy je traktować jako pomoc.

1.3 Inne obowiązujące dokumenty

Niniejsza instrukcja opisuje w sposób ogólny montaż dodatkowego elementu odpływu liniowego Advantix Vario.



Przy montażu dodatkowego elementu należy bezwzględnie przestrzegać również instrukcji obsługi odpływu liniowego Advantix Vario.

2 Informacje o produkcji

2.1 Normy i przepisy

Poniższe normy i przepisy obowiązują w Niemczech i krajach europejskich. Normy krajowe znajdują się na stronie internetowej viega.pl/normy.

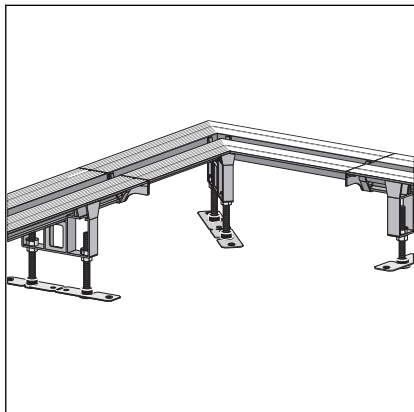
Przepisy z punktu: Uszczelnienie

Zakres obowiązywania/wskaźówka	Przepisy obowiązujące w Niemczech
Klasa obciążenia podłoża oraz odpowiednie uszczelnienie cienkowarstwowe	ZDB-Merkblatt 8/2012
Klasa obciążenia podłoża oraz odpowiednie uszczelnienie cienkowarstwowe	Leitfaden zur Abdichtung im Verbund (AIV)
Dopuszczone uszczelnienia cienkowarstwowe posiadające dopuszczenie do stosowania do klas obciążenia A i AO	ETAG 022 T1
Dopuszczone uszczelnienia cienkowarstwowe posiadające dopuszczenie do stosowania do klas obciążenia A, B i C	DIBt-Bauregelliste A, Teil 2 des DIBt und Prüfgrundsätze für Abdichtungen im Verbund (PG AIV-F)
Dopuszczone uszczelnienia cienkowarstwowe	EN 14891

Przepisy z punktu: Media

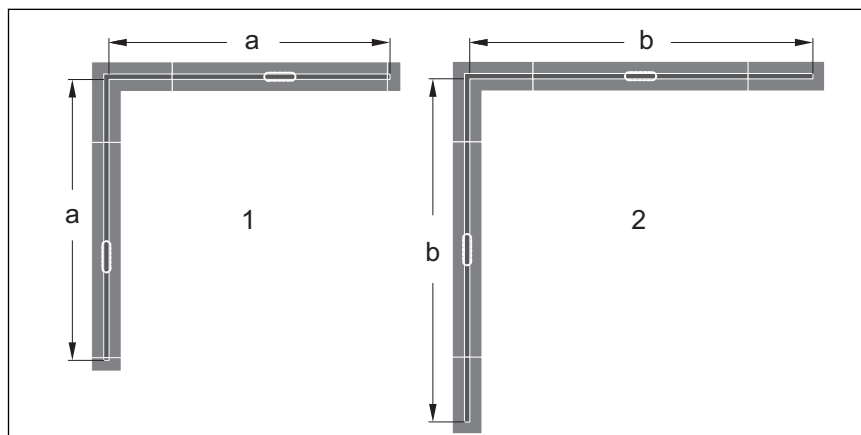
Zakres obowiązywania/wskaźówka	Przepisy obowiązujące w Niemczech
Ścieki bytowo-gospodarcze	DIN 1986-3

2.2 Opis produktu



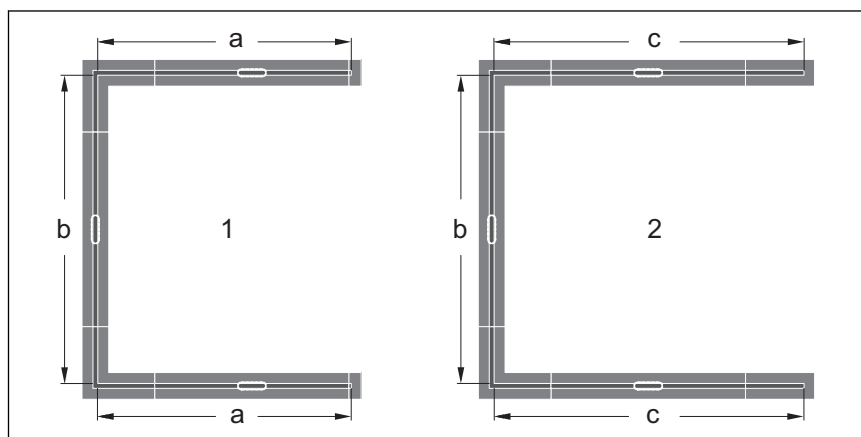
Łącznik 90°

Łącznik 90° służy do montażu odpływów liniowych w wersji L lub U.



Rys. 1: Możliwości montażu z łącznikami 90° do wersji L

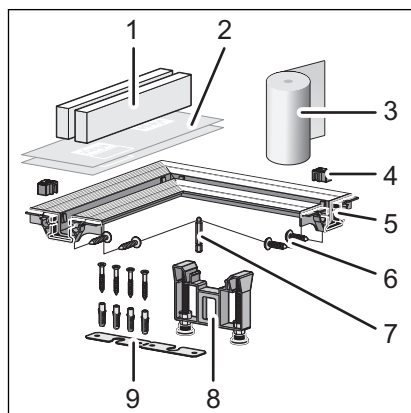
- 1 z zaślepkami
- 2 z elementami zamykającymi
- a 557–1457 mm
- b maks. 1686 mm



Rys. 2: Możliwości montażu z łącznikami 90° do wersji U

- 1 z zaślepkami
- 2 z elementami zamykającymi
- a 557–1457 mm
- b 792–1692 mm
- c maks. 1686 mm

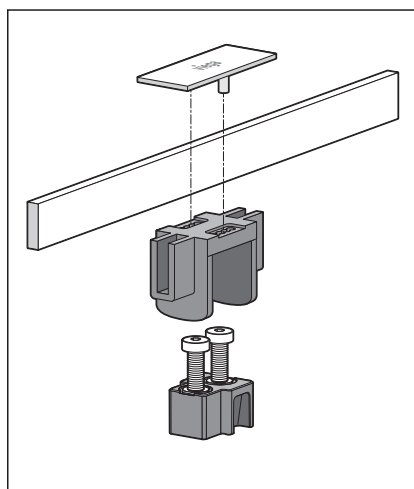
2.2.1 Przegląd elementów



Rys. 3: Łącznik 90°, zawartość zestawu

- 1 Wkładka ochronna z pianki
- 2 Folia ochronna
- 3 Taśma uszczelniająca
- 4 Element dystansowy
- 5 Łącznik 90°
- 6 Śruby
- 7 Klucz imbusowy rozm. 4 mm
- 8 Nóżka, z regulacją wysokości
- 9 Materiały do mocowania

2.3 Potrzebne wyposażenie



Rys. 4: Zestaw do rusztu

Do każdego zainstalowanego elementu są potrzebne *dwa* odpowiednie zestawy do rusztu. Wszystkie produkty wraz z niezbędnymi danymi można znaleźć w katalogu.

3 Obsługa

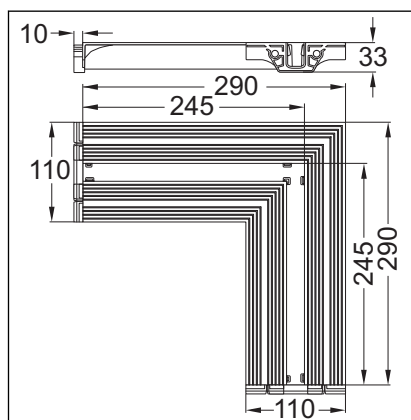
3.1 Informacje dotyczące montażu

3.1.1 Narzędzia i materiały

Potrzebne narzędzia

- Śrubokręt
- Klucz imbusowy rozm. 4 mm

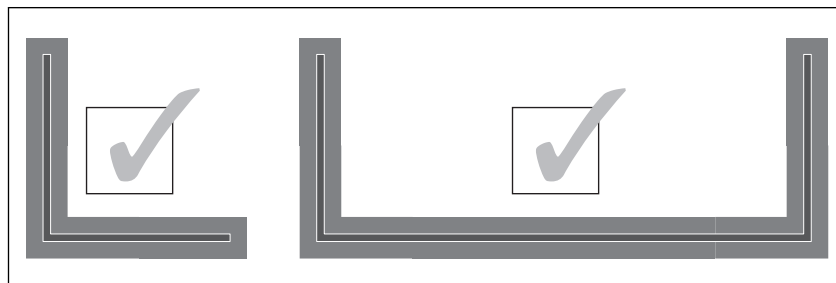
3.1.2 Wymiary



Rys. 5: Wymiary łącznika 90°

3.2 Montaż

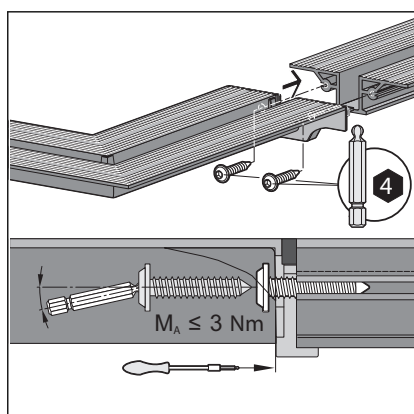
Montaż łącznika 90°



Rys. 6: Wersja montażu



- Łącznik 90° stosować wyłącznie do narożnej wersji montażu.
- Nie skracać łącznika 90°!



► Łącznik 90° przykręcić prosto do profilu.

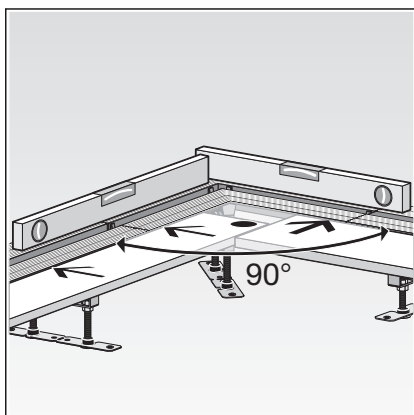
W razie używania wkrętarki akumulatorowej ostatnie zwoje gwintu wkręcić ręcznie.
Śruby dokręcać ręcznie!



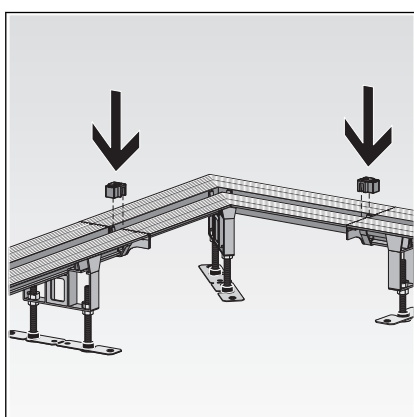
⇒ Łącznik 90° jest zamontowany prawidłowo, jeśli uszczelka jest **lekk**o ściśnięta.

Zamontować nóżki, patrz instrukcja obsługi odpływu liniowego Advantix Vario.

Wypoziomowanie łącznika 90°

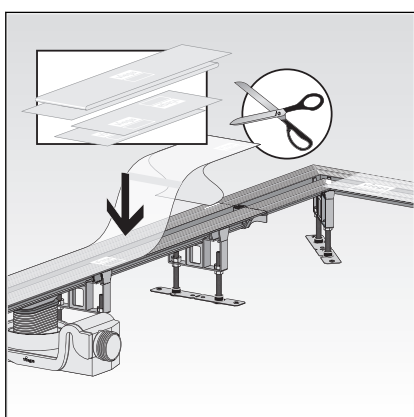


- Wypoziomować w jednej płaszczyźnie odpływ liniowy i łącznik 90° oraz ustawić je pod kątem 90°.



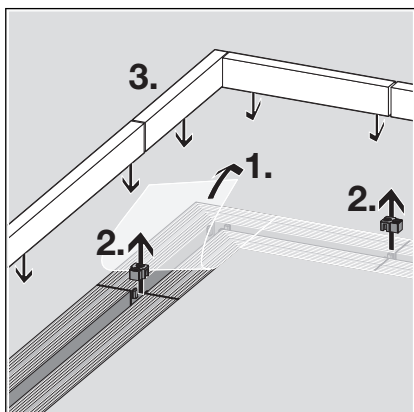
- Włożyć element dystansowy.
Elementy dystansowe chronią odpływ liniowy przed odkształceniem podczas późniejszego wysychania jastrychu.

Przygotowanie do dalszych prac

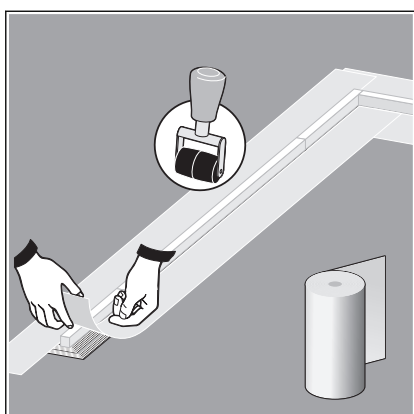


- W razie potrzeby skrócić folię ochronną i przykleić ją na kołnierz.

- Przestrzeń pod odpływem liniowym wypełnić zaprawą (patrz również instrukcja obsługi odpływu liniowego).
- Począć do stwardnienia zaprawy.



- Usunąć folię ochronną (1).
- Usunąć elementy dystansowe (2).
- W razie potrzeby wyczyścić kołnierz, np. izopropanolem.
- Skrócić i włożyć wkładkę ochronną (3).



- Nałożyć i rozprowadzić równomiernie klej montażowy (patrz również instrukcja obsługi odpływu liniowego).
- Nałożyć uszczelnienie cienkowarstwowe (patrz również instrukcja obsługi odpływu liniowego).
- Dociąć taśmę uszczelniającą.
- Taśmę uszczelniającą ułożyć na kołnierzu w taki sposób, aby kołnierz i posadzka były zasłonięte równomiernie.
Narożniki powinny się nałożyć.
- Miejsca klejenia docisnąć dokładnie wałkiem.

Dalsze czynności patrz instrukcja obsługi odpływu liniowego.

3.3 Utylizacja

Produkt i opakowanie posegregować na odpowiednie grupy materiałów (np. papier, metale, tworzywa sztuczne lub metale nieżelazne) i usunąć je zgodnie z obowiązującymi przepisami.