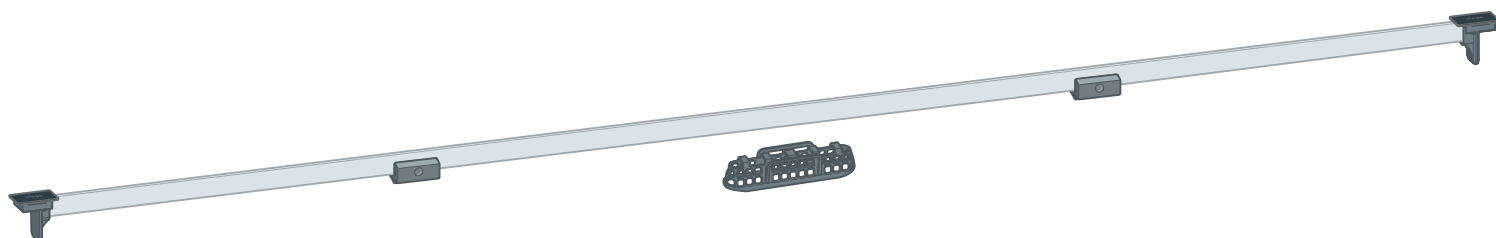


Instrukcja obsługi

Ruszt do odpływu liniowego Advantix Vario



do korpusu odpływu liniowego Advantix Vario nr wzoru 4965.10,
4966.10

Wzór
4965.33

Rok produkcji (od)
11/2011

viega

Spis treści

1	Informacje na temat instrukcji obsługi	3
1.1	Grupy docelowe	3
1.2	Oznaczenie wskazówek	3
1.3	Wskazówka na temat tej wersji językowej	4
1.4	Inne obowiązujące dokumenty	4
2	Informacje o produkcji	5
2.1	Normy i przepisy	5
2.2	Certyfikacja	5
2.3	Opis produktu	5
2.3.1	Przegląd	6
3	Obsługa	7
3.1		7
3.1.1	Wymiary montażowe	7
3.2	Montaż	8
3.2.1	Pielęgnacja	11
3.3	Utylizacja	11

1 Informacje na temat instrukcji obsługi

Niniejszy dokument jest objęty prawem autorskim. Szczegółowe informacje na ten temat można znaleźć w Internecie na stronie *viega.com/legal*.

1.1 Grupy docelowe

Informacje zawarte w niniejszej instrukcji są skierowane do następujących grup osób:

- instalatorzy instalacji grzewczych i sanitarnych oraz przeszkolony wykwalifikowany personel

Osoby, które nie posiadają ww. wykształcenia lub kwalifikacji, nie mogą wykonywać prac związanych z montażem, instalacją i ewentualnie konserwacją tego produktu. Ograniczenie to nie dotyczy możliwych wskázówek dotyczących obsługi.

Przy montażu produktów Viega należy przestrzegać ogólnie uznanych zasad techniki oraz instrukcji obsługi Viega.

1.2 Oznaczenie wskazówek

Teksty ostrzeżeń i wskazówek zostały wyodrębnione z tekstu i oznaczone w sposób szczególny odpowiednimi piktogramami.



NIEBEZPIECZEŃSTWO!

Ostrzega przed możliwymi śmiertelnymi obrażeniami.



OSTRZEŻENIE!

Ostrzega przed możliwymi ciężkimi obrażeniami.



UWAGA!

Ostrzega przed możliwymi obrażeniami.



OGŁOSZENIE!

Ostrzega przed możliwymi szkodami materialnymi.



Dodatkowe wskazówki i porady.

1.3 Wskazówka na temat tej wersji językowej

Niniejsza instrukcja obsługi zawiera ważne informacje na temat wyboru produktu i systemu, montażu, oddania do użytku i używania zgodnie z przeznaczeniem oraz w razie potrzeby na temat czynności konserwacyjnych. Informacje na temat produktów, ich właściwości i zasad stosowania opierają się na obowiązujących aktualnie normach europejskich (np. EN) i/lub niemieckich (np. DIN/DVGW).

Niektóre fragmenty tekstu mogą zawierać odniesienia do europejskich/niemieckich przepisów technicznych. Dla innych krajów przepisy te należy traktować jako zalecenia, o ile nie obowiązują w nich odpowiednie krajowe wymagania. Krajowe ustawy, standardy, przepisy, normy i inne regulacje techniczne mają pierwszeństwo przed niemieckimi/europejskimi przepisami podanymi w niniejszej instrukcji. Przedstawione tu informacje nie mają mocy wiążącej dla innych krajów i regionów, zatem należy je traktować jako pomoc.

1.4 Inne obowiązujące dokumenty

Niniejsza instrukcja opisuje w sposób ogólny montaż zestawu akcesoriów do odpływu liniowego Advantix Vario.



Przy montażu zestawu akcesoriów należy bezwzględnie przestrzegać również instrukcji obsługi odpływu liniowego Advantix Vario.



2 Informacje o produkcie

2.1 Normy i przepisy

Poniższe normy i przepisy obowiązują w Niemczech i krajach europejskich. Normy krajowe są podane na stronie internetowej viega.pl/normy.

2.2 Certyfikacja

Dane według DIN EN 1253, tabela 7

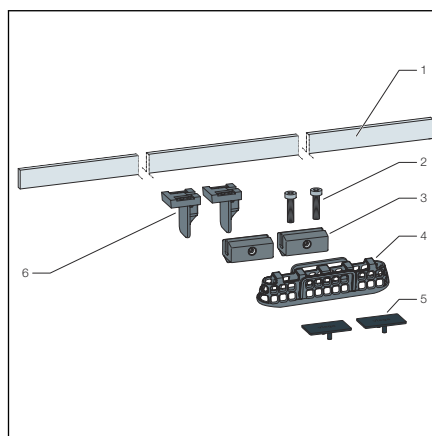
Producent	Viega Holding GmbH & Co.KG
Oznaczenie producenta	
Symbol Ü	
Adres	Viega Technology GmbH & Co.KG Viega Platz 1 57439 Attendorn Niemcy
Obowiązująca norma	DIN EN 1253-2
Klasa obciążenia	K3
Klasa produktu w odniesieniu do charakterystyki temperaturowej	A

2.3 Opis produktu

Ruszt jest przeznaczony wyłącznie do montażu w odpływach liniowych Viega Advantix Vario, nr wzoru 4965.10 i nr wzoru 4966.10.

Nr wzoru	4965.33
Nr kat.	711 887
Opis	Ruszt Advantix Vario

2.3.1 Przegląd



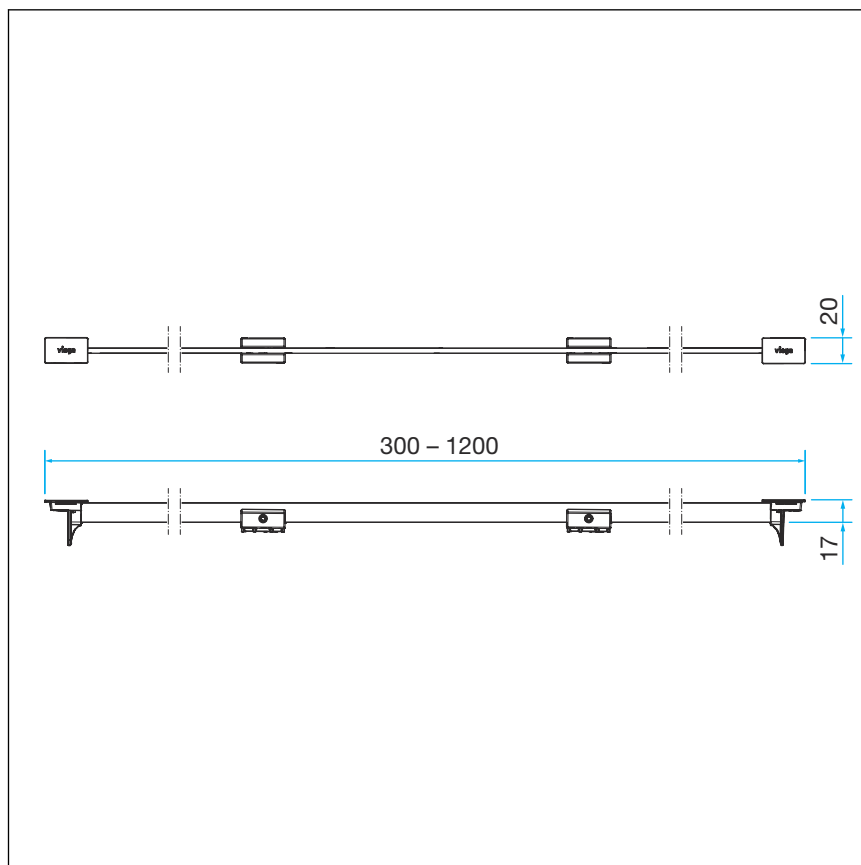
Rys. 1: Zawartość zestawu

- 1 Ruszt
- 2 Śruby regulacyjne
- 3 Wspornik rusztu
- 4 Sitko
- 5 Płytki maskujące
- 6 Uchwyt rusztu

3 Obsługa

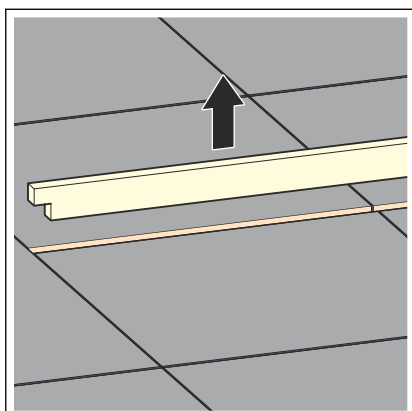
3.1

3.1.1 Wymiary montażowe

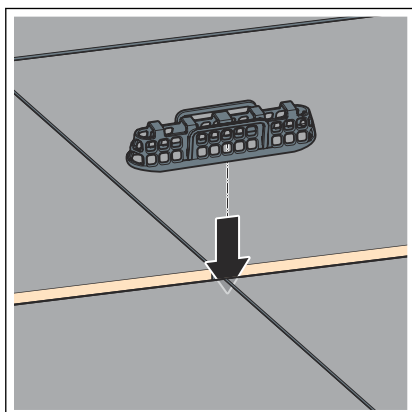


Rys. 2: Wymiary montażowe

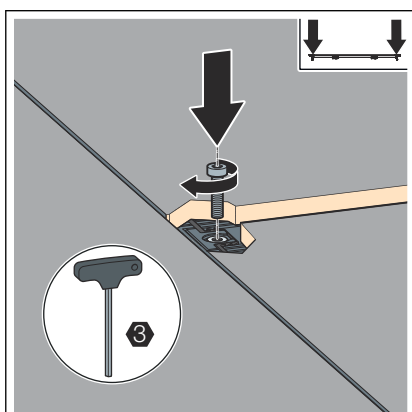
3.2 Montaż



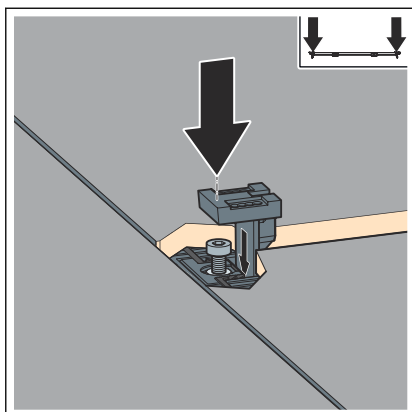
► Usunąć osłonę zabezpieczającą.



► Włożyć sitko.

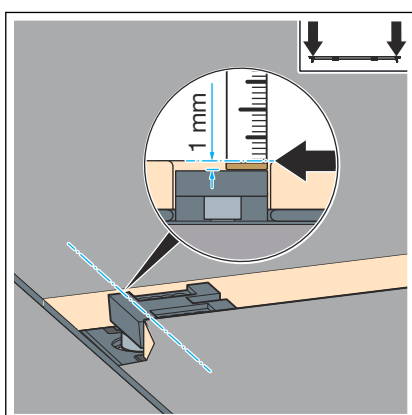


► Włożyć śrubę regulacyjną.

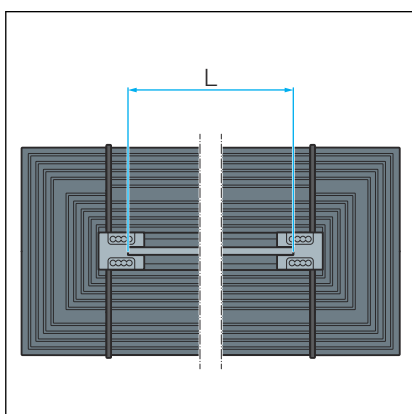


- Na śrubie regulacyjnej umieścić uchwyt listwy odpływowej i dopasować do poziomu płytek.

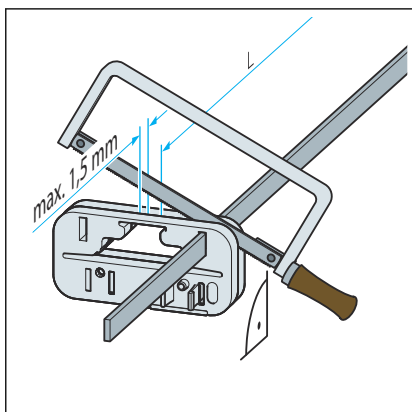
WSKAZÓWKA! Maks. wysokość rusztu nad kołnierzem odpływu wynosi 20 mm, przy zastosowaniu zestawu do kamienia naturalnego (nr kat. 686 321) – 30 mm.



- Górna krawędź uchwyту rusztu musi znajdować się ok. 1 mm pod górną krawędzią płytek.

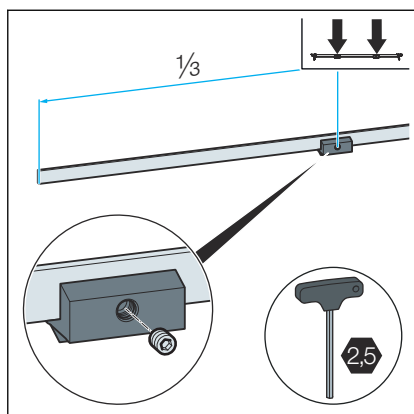


- Określ długość rusztu.

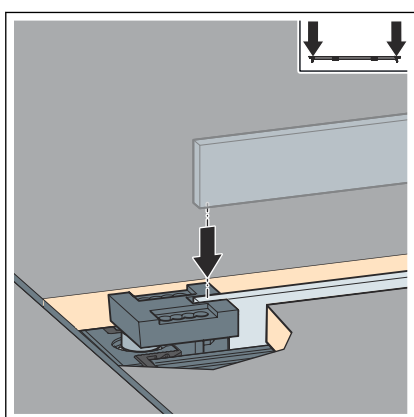


OGŁOSZENIE! Nie należy skracać rusztu za pomocą szlifierki kątowej (tarczy tnącej).

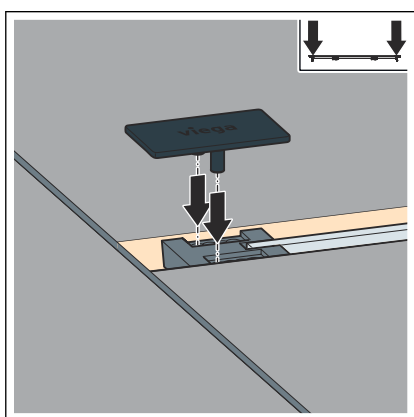
- W razie potrzeby skrócić ruszt piłą ręczną i wygładzić krawędzie.



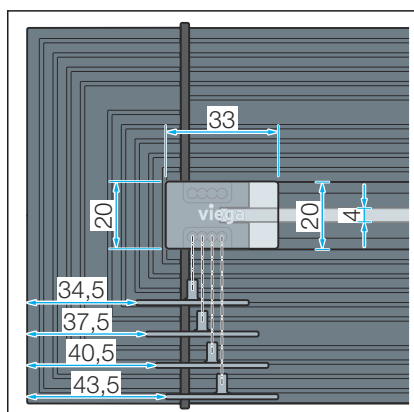
► Przymocować nóżki do rusztu.



► Włożyć ruszt.



► Płytki maskujące można przesuwac w zakresie do 9 mm.



► Zakres regulacji położenia płytek maskujących.

3.2.1 Pielęgnacja



OGŁOSZENIE! **Niebezpieczeństwo uszkodzenia poprzez nieodpowiednie środki czyszczące.**

Następujące środki czyszczące mogą uszkodzić powierzchnie i dlatego nie wolno ich stosować:

- środki szorujące
- ostre gąbki
- środki do usuwania wapna, gipsu i cementu
- rozpuszczalniki i inne kwasowe środki czyszczące

Do regularnego czyszczenia w celu uniknięcia osadzania się kamienia można używać zwykłego mydła lub delikatnego środka czyszczącego. Nie używać środków szorujących lub ostrych przedmiotów.

Większe zabrudzenia, również w korpusie odpływu i syfonie, można usuwać zwykłym środkiem stosowanym w gospodarstwach domowych. Po upływie zalecanego czasu środek czyszczący spłukać dokładnie czystą wodą. Na elementach nie mogą pozostać resztki środka.

3.3 Utylizacja

Produkt i opakowanie posegregować na odpowiednie grupy materiałów (np. papier, metale, tworzywa sztuczne lub metale nieżelazne) i usunąć je zgodnie z obowiązującymi przepisami.



Viega Sp. z o.o.

info@viega.pl

viega.pl

PL • 2022-08 • VPN200025

