

# Instrukcja obsługi

## Syfon Advantix



do odpływu liniowego Advantix, wysokość montażu od 40 mm,  
odpływ pionowy

Wzór  
4982.94

Rok produkcji (od)  
04/2016

**viega**

# Spis treści

<b>1</b>	<b>Informacje na temat instrukcji obsługi</b>	<b>3</b>
	1.1 Grupy docelowe	3
	1.2 Oznaczenie wskazówek	3
	1.3 Wskazówka na temat tej wersji językowej	4
<b>2</b>	<b>Informacje o produkcie</b>	<b>5</b>
	2.1 Normy i przepisy	5
	2.2 Certyfikacja	6
	2.3 Zastosowanie zgodnie z przeznaczeniem	6
	2.3.1 Zakresy zastosowania	6
	2.3.2 Media	7
	2.3.3 Wydajność odpływu	7
	2.4 Opis produktu	8
	2.4.1 Przegląd	8
	2.4.2 Dane techniczne	8
	2.5 Informacje na temat zastosowania	8
<b>3</b>	<b>Obsługa</b>	<b>9</b>
	3.1 Informacje dotyczące montażu	9
	3.1.1 Ważne wskazówki	9
	3.1.2 Wymiary	9
	3.2 Montaż	10
	3.2.1 Montaż syfonu	10
	3.3 Utylizacja	14

# 1 Informacje na temat instrukcji obsługi

Niniejszy dokument jest objęty prawem autorskim. Szczegółowe informacje na ten temat można znaleźć w Internecie na stronie *viega.com/legal*.

## 1.1 Grupy docelowe

Informacje zawarte w niniejszej instrukcji są skierowane do następujących grup osób:

- instalatorzy instalacji grzewczych i sanitarnych oraz przeszkolony wykwalifikowany personel

Osoby, które nie posiadają ww. wykształcenia lub kwalifikacji, nie mogą wykonywać prac związanych z montażem, instalacją i ewentualnie konserwacją tego produktu. Ograniczenie to nie dotyczy możliwych wskázówek dotyczących obsługi.

Przy montażu produktów Viega należy przestrzegać ogólnie uznanych zasad techniki oraz instrukcji obsługi Viega.

## 1.2 Oznaczenie wskazówek

Teksty ostrzeżeń i wskazówek zostały wyodrębnione z tekstu i oznaczone w sposób szczególny odpowiednimi piktogramami.



### **NIEBEZPIECZEŃSTWO!**

Ostrzega przed możliwymi śmiertelnymi obrażeniami.



### **OSTRZEŻENIE!**

Ostrzega przed możliwymi ciężkimi obrażeniami.



### **UWAGA!**

Ostrzega przed możliwymi obrażeniami.



### **OGŁOSZENIE!**

Ostrzega przed możliwymi szkodami materialnymi.



Dodatkowe wskazówki i porady.

### 1.3 Wskazówka na temat tej wersji językowej

Niniejsza instrukcja obsługi zawiera ważne informacje na temat wyboru produktu i systemu, montażu, oddania do użytku i używania zgodnie z przeznaczeniem oraz w razie potrzeby na temat czynności konserwacyjnych. Informacje na temat produktów, ich właściwości i zasad stosowania opierają się na obowiązujących aktualnie normach europejskich (np. EN) i/lub niemieckich (np. DIN/DVGW).

Niektóre fragmenty tekstu mogą zawierać odniesienia do europejskich/niemieckich przepisów technicznych. Dla innych krajów przepisy te należy traktować jako zalecenia, o ile nie obowiązują w nich odpowiednie krajowe wymagania. Krajowe ustawy, standardy, przepisy, normy i inne regulacje techniczne mają pierwszeństwo przed niemieckimi/europejskimi przepisami podanymi w niniejszej instrukcji. Przedstawione tu informacje nie mają mocy wiążącej dla innych krajów i regionów, zatem należy je traktować jako pomoc.

## 2 Informacje o produkcie

### 2.1 Normy i przepisy



Poniższe normy i przepisy obowiązują w Niemczech i krajach europejskich. Normy krajowe są podane na stronie internetowej [viega.pl/normy](http://viega.pl/normy).

#### Przepisy z punktu: Media

Zakres obowiązywania/wskaźówka	Przepisy obowiązujące w Niemczech
Ścieki bytowo-gospodarcze	DIN 1986-3

## 2.2 Certyfikacja

Dane według DIN EN 1253, tabela 7

Producent	Viega Holding GmbH & Co.KG
Oznaczenie producenta	
Symbol Ü	
Adres	Viega Technology GmbH & Co.KG Viega Platz 1 57439 Attendorn Niemcy  Viega Technology GmbH & Co.KG Viega Platz 1 57439 Attendorn Niemcy
Obowiązująca norma	DIN EN 1253-1
DN	50
Klasa produktu w odniesieniu do charakterystyki temperaturowej	A
Specyficzna charakterystyka odpływu	$\geq 0,4$ l/s

## 2.3 Zastosowanie zgodnie z przeznaczeniem

### 2.3.1 Zakresy zastosowania

Syfon Advantix jest przeznaczony do korpusów podstawowych odpływów liniowych Advantix Viega nr wzoru 4982.10 i 4982.20.

Odpływ jest przeznaczony do odprowadzania niewielkich i średnich ilości wody, np. w łazienkach prywatnych.

Informacje techniczne patrz ↗ *Rozdział 2.4.2 „Dane techniczne” na stronie 8.*

Odpływ można podłączać do rury odpływowej pionowo.

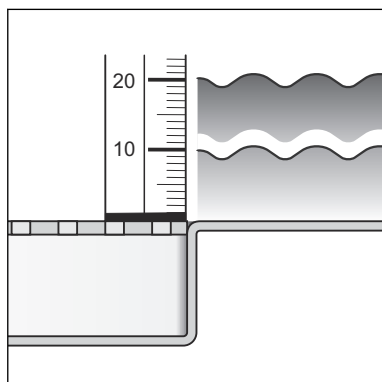
### 2.3.2 Media

Odływ jest przeznaczony w użytkowaniu ciągłym do odprowadzania ścieków bytowo-gospodarczych, patrz ↗ „Przepisy z punktu: Media” na stronie 5.

- Temperatura ścieków może wynosić krótkotrwale do 95°C. W użytkowaniu ciągłym temperatura musi być znacznie niższa.
- wartość pH musi być wyższa niż 4 i niższa niż 10.

Odprowadzanie ścieków, które mogłyby uszkodzić materiał produktu, jest niedozwolone.

### 2.3.3 Wydajność odpływu

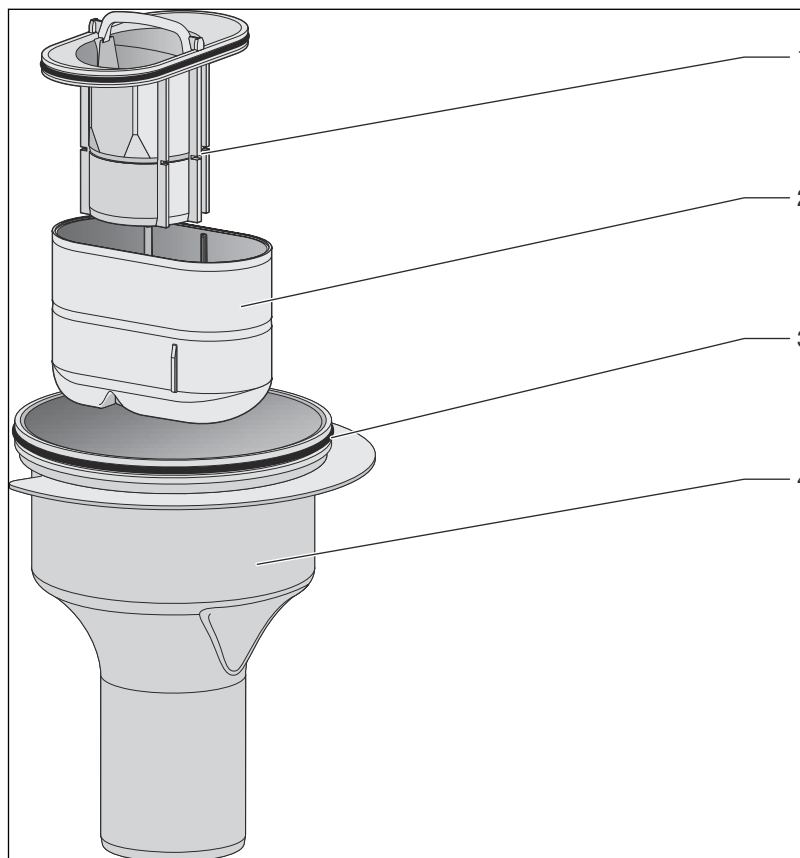


Wydajność odpływu przy wysokości spiętrzenia 10 mm nad rusztem wynosi 0,9 l/s.

Wydajność odpływu przy wysokości spiętrzenia 20 mm nad rusztem wynosi 1,1 l/s.

## 2.4 Opis produktu

### 2.4.1 Przegląd



- 1 - Element syfonu
- 2 - Wkładka syfonowa
- 3 - O-ring
- 4 - Obudowa

### 2.4.2 Dane techniczne

Średnica znamionowa [DN] (króciec odpływowy)	DN50
Wydajność odpływu	↪ Rozdział 2.3.3 „Wydajność odpływu” na stronie 7
Wymiary i wysokość montażu	↪ Rozdział 3.1.2 „Wymiary” na stronie 9
Wysokość zamknięcia wodnego	50 mm
Klasa obciążenia	K = 300 kg

## 2.5 Informacje na temat zastosowania



## 3 Obsługa

### 3.1 Informacje dotyczące montażu

#### 3.1.1 Ważne wskazówki



Przy montażu przestrzegać instrukcji obsługi korpusu podstawowego.

Przed montażem:

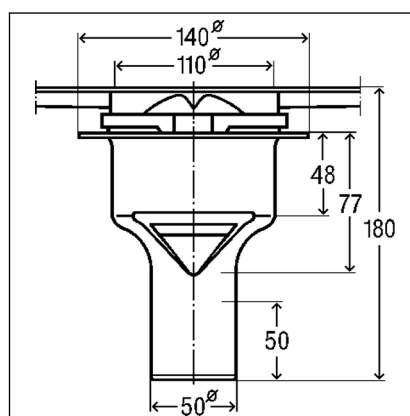
- Sprawdzić, czy wydajność wybranego odpływu jest wystarczająca do odprowadzania spodziewanej ilości wody ↪ *Rozdział 2.3.3 „Wydajność odpływu” na stronie 7.*
- Sprawdzić, czy wysokość montażu odpływu pasuje do wysokości planowanej konstrukcji podłogi.
- Do planowanego miejsca montażu ułożyć przewód przyłączeniowy o niezbędnym spadku.

Podczas montażu:

- Przestrzegać wymiarów montażowych.

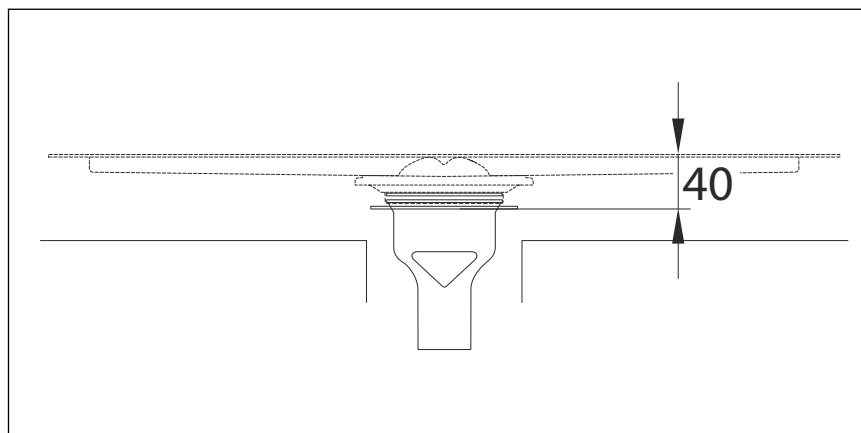
#### 3.1.2 Wymiary

Rysunek z wymiarami



Rys. 1: Rysunek z wymiarami wzoru 4982.94

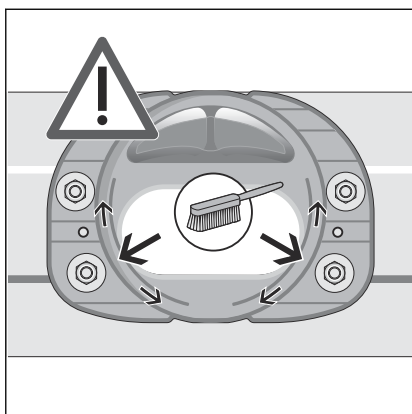
## wysokość montażu



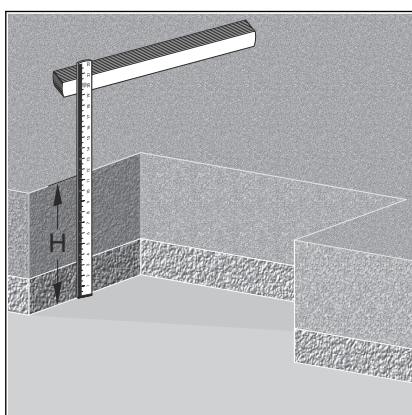
Rys. 2: Wysokość montażu wzoru 4982.94

## 3.2 Montaż

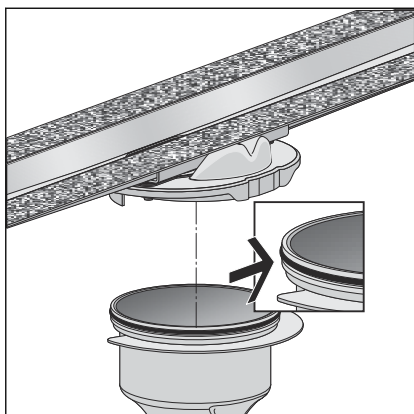
### 3.2.1 Montaż syfonu



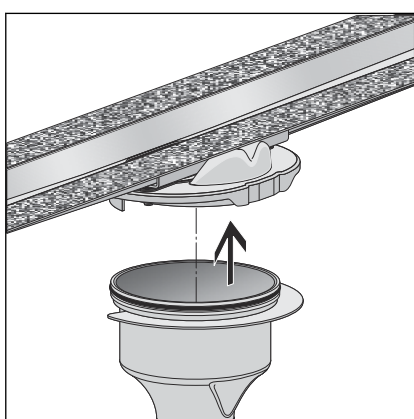
- Sprawdzić łącznik, czy nie jest zabrudzony i w razie potrzeby wyczyścić.



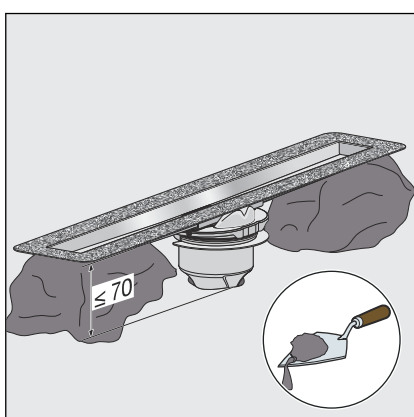
- Zmierzyć wysokość montażu.



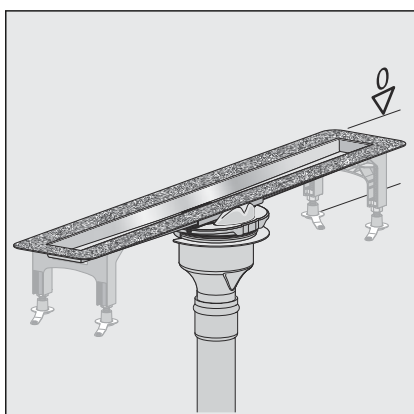
- Zamontować o-ring.
- Zwrócić uwagę na prawidłowe włożenie o-ringa.



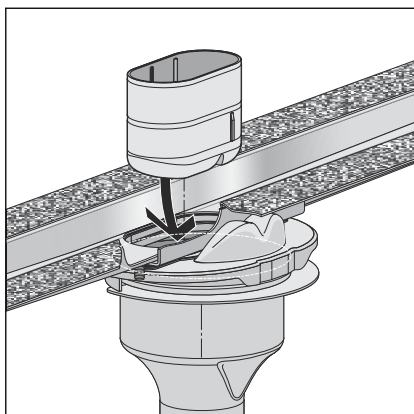
- Odpływ włożyć w element łączący, aby się zablokował.



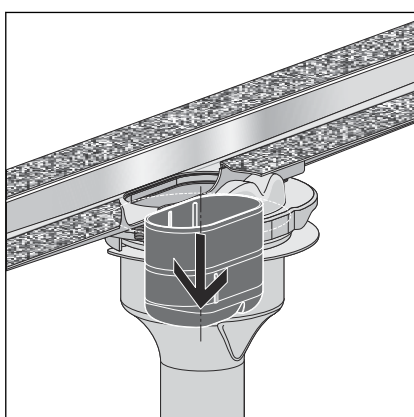
- Przy wysokości montażu do 70 mm wypoziomować korpus podstawowy w zaprawie.



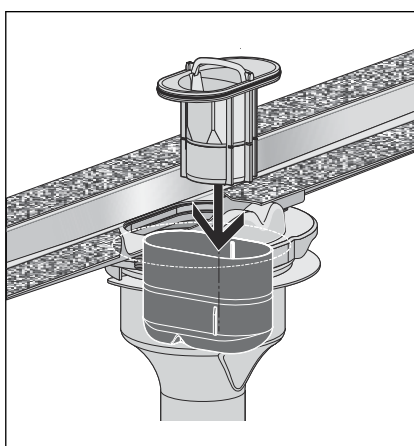
- Korpus podstawowy ustawić na górną krawędź jastrychu.
- Wypoziomować go we wszystkich kierunkach.
- Odpływ DN50 podłączyć do kanalizacji.



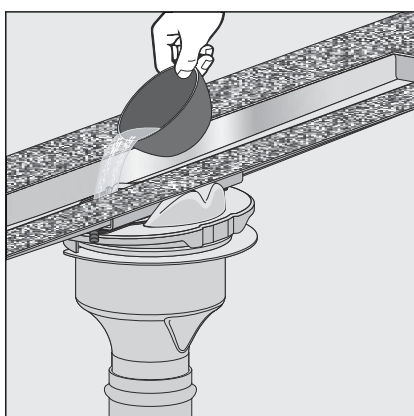
- Włożyć wkładkę syfonową.



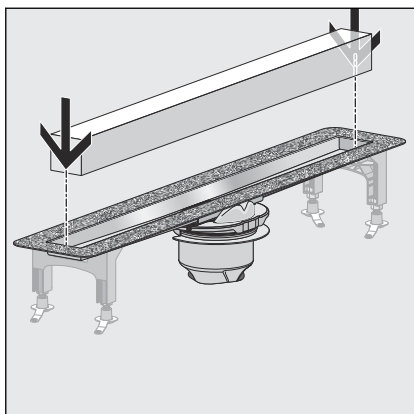
- Syfon po zamontowaniu.
- Syfon przekręcić o 90° w prawo.



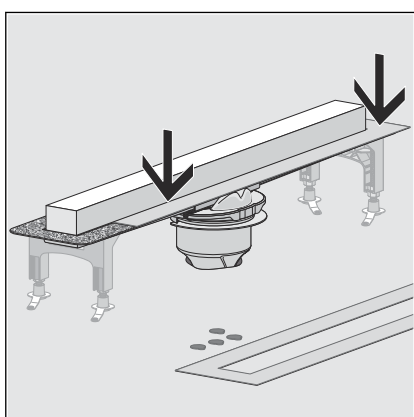
- Zamontować i nasmarować o-ring.
- Włożyć element syfonu.
- Wkładka syfonowa jest unieruchomiona.



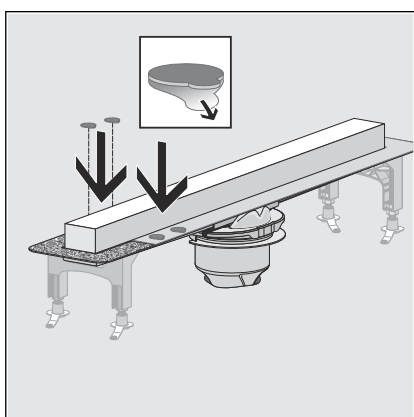
- Sprawdzić szczelność korpusu podstawowego wraz z odpływem i przewodem przyłączeniowym.



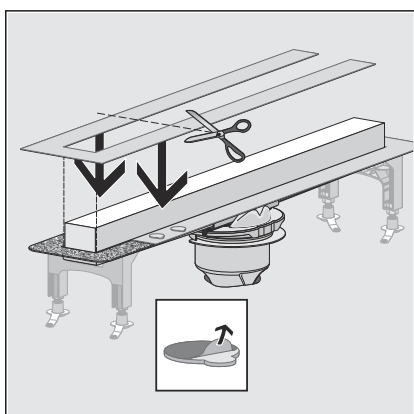
► Włożyć wkładkę piankową.



► Zamontować pierwszą część osłony.

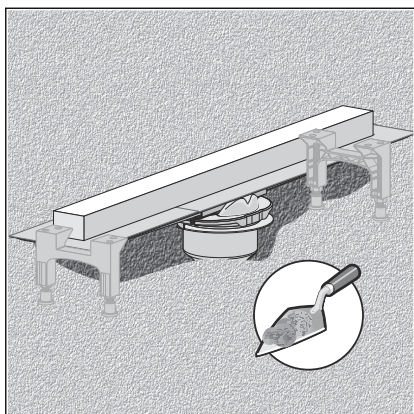


► Usunąć folię ochronną i nakleić naklejki.



► W razie potrzeby skrócić i zamontować drugą część osłony.

► Usunąć górną folię ochronną naklejki.



- Wypełnić jastrychem przestrzeń pod odpływem liniowym wraz z odpływem aż do górnej krawędzi kołnierza.

### 3.3 Utylizacja

Produkt i opakowanie posegregować na odpowiednie grupy materiałów (np. papier, metale, tworzywa sztuczne lub metale nieżelazne) i usunąć je zgodnie z obowiązującymi przepisami.



**Viega Sp. z o.o.**

[info@viega.pl](mailto:info@viega.pl)

[viega.pl](http://viega.pl)

PL • 2022-08 • VPN190525

