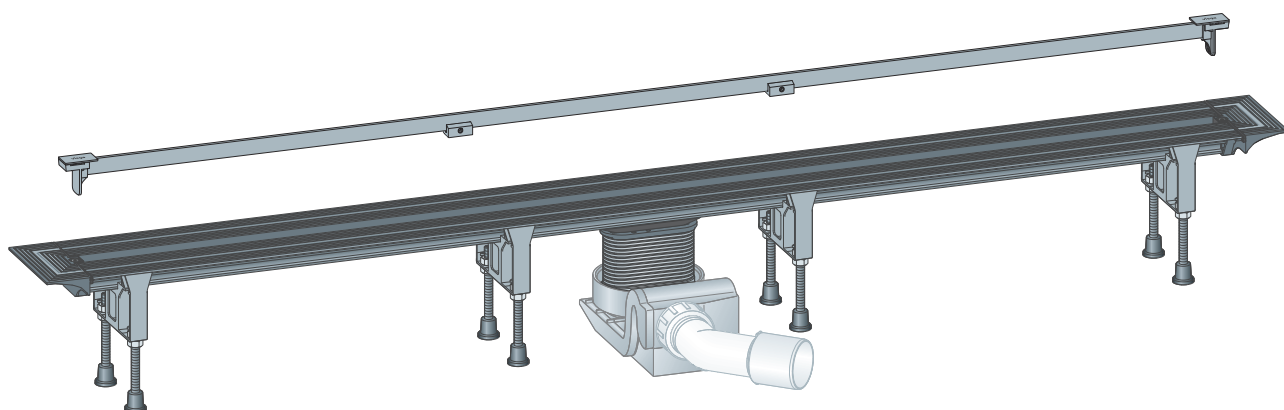


Instrukcja obsługi

Advantix Vario-odpływ liniowy z możliwością bezstopniowego dopasowania długości



do uszczelnienia cienkowarstwowego (prysznic bez brodzika)
lub membrany uszczelniającej

Wzór
4965.20

Rok produkcji (od)
04/2013

viega

Spis treści

1	Informacje na temat instrukcji obsługi	4
	1.1 Grupy docelowe	4
	1.2 Oznaczenie wskazówek	4
	1.3 Wskazówka na temat tej wersji językowej	5
2	Informacje o produkcie	6
	2.1 Normy i przepisy	6
	2.2 Certyfikacja	8
	2.3 Zastosowanie zgodnie z przeznaczeniem	8
	2.3.1 Zakresy zastosowania	8
	2.3.2 Media	9
	2.3.3 Wydajność odpływu	9
	2.4 Opis produktu	10
	2.4.1 Wersje montażu	10
	2.4.2 Przegląd elementów	14
	2.4.3 Dane techniczne	18
	2.4.4 Ochrona akustyczna	18
	2.5 Informacje na temat zastosowania	18
	2.5.1 Uszczelnienie	18
	2.5.2 Ochrona przeciwpożarowa	21
	2.6 Potrzebne akcesoria	21
3	Obsługa	22
	3.1 Informacje dotyczące montażu	22
	3.1.1 Ważne wskazówki	22
	3.1.2 Narzędzia i materiały	22
	3.1.3 Wymiary	23
	3.2 Montaż	27
	3.2.1 Określenie długości profilu przy montażu we wnęce	27
	3.2.2 Docięcie profilu	28
	3.2.3 Montaż zaślepek z korpusem podstawowym	30
	3.2.4 Zmontowanie elementów dodatkowych	30
	3.2.5 Zmierzenie wysokości	34
	3.2.6 Montaż nóżek i króćca odpływowego	35
	3.2.7 Wypoziomowanie i podłączenie	38
	3.2.8 Przygotowanie do dalszych prac	42
	3.2.9 Uszczelnienie odpływu liniowego	43
	3.2.10 Montaż sitka	48

3.2.11	Montaż rusztu	48
3.3	Pielęgnacja	51
3.3.1	Wskazówki dotyczące pielęgnacji	51
3.3.2	Czyszczenie	52
3.4	Utylizacja	52

1 Informacje na temat instrukcji obsługi

Niniejszy dokument jest objęty prawem autorskim. Szczegółowe informacje na ten temat można znaleźć w Internecie na stronie *viEGA.com/legal*.

1.1 Grupy docelowe

Informacje zawarte w niniejszej instrukcji są skierowane do następujących grup osób:

- instalatorzy instalacji grzewczych i sanitarnych oraz przeszkolony wykwalifikowany personel
- glazurnicy
- użytkownicy końcowi

Osoby, które nie posiadają ww. wykształcenia lub kwalifikacji, nie mogą wykonywać prac związanych z montażem, instalacją i ewentualnie konserwacją tego produktu. Ograniczenie to nie dotyczy możliwych wskázówek dotyczących obsługi.

Podczas montażu produktów Viega należy przestrzegać ogólnie uznanych zasad techniki oraz instrukcji obsługi Viega.

1.2 Oznaczenie wskazówek

Teksty ostrzeżeń i wskazówek zostały wyodrębnione z tekstu i oznaczone w sposób szczególny odpowiednimi piktogramami.



NIEBEZPIECZEŃSTWO!

Ostrzega przed możliwymi śmiertelnymi obrażeniami.



OSTRZEŻENIE!

Ostrzega przed możliwymi ciężkimi obrażeniami.



UWAGA!

Ostrzega przed możliwymi obrażeniami.



OGŁOSZENIE!

Ostrzega przed możliwymi szkodami materialnymi.



Dodatkowe wskazówki i porady.

1.3 Wskazówka na temat tej wersji językowej

Niniejsza instrukcja obsługi zawiera ważne informacje na temat wyboru produktu i systemu, montażu, oddania do użytku i używania zgodnie z przeznaczeniem oraz w razie potrzeby na temat czynności konserwacyjnych. Informacje na temat produktów, ich właściwości i zasad stosowania opierają się na obowiązujących aktualnie normach europejskich (np. EN) i/lub niemieckich (np. DIN/DVGW).

Niektóre fragmenty tekstu mogą zawierać odniesienia do europejskich/niemieckich przepisów technicznych. Dla innych krajów przepisy te należy traktować jako zalecenia, o ile nie obowiązują w nich odpowiednie krajowe wymagania. Krajowe ustawy, standardy, przepisy, normy i inne regulacje techniczne mają pierwszeństwo przed niemieckimi/europejskimi przepisami podanymi w niniejszej instrukcji. Przedstawione tu informacje nie mają mocy wiążącej dla innych krajów i regionów, zatem należy je traktować jako pomoc.

2 Informacje o produkcie

2.1 Normy i przepisy

Poniższe normy i przepisy obowiązują w Niemczech i krajach europejskich. Normy krajowe znajdują się na stronie internetowej wiega.pl/normy.

Przepisy z punktu: Uszczelnienie

Zakres obowiązywania/wskaźnika	Przepisy obowiązujące w Niemczech
Klasa obciążenia podłoża oraz odpowiednie uszczelnienie cienkowarstwowe	ZDB-Merkblatt 8/2012
Klasa obciążenia podłoża oraz odpowiednie uszczelnienie cienkowarstwowe	Leitfaden zur Abdichtung im Verbund (AIV)
Dopuszczone uszczelnienia cienkowarstwowe posiadające dopuszczenie do stosowania do klas obciążenia A i AO	ETAG 022 T1
Dopuszczone uszczelnienia cienkowarstwowe posiadające dopuszczenie do stosowania do klas obciążenia A, B i C	DIBt-Bauregelliste A, Teil 2 des DIBt und Prüfgrundsätze für Abdichtungen im Verbund (PG AIV-F)
Dopuszczone uszczelnienia cienkowarstwowe	EN 14891
Uszczelnienie przestrzeni wewnętrznych	DIN18534

Przepisy z punktu: Wydajność odpływu

Zakres obowiązywania/wskaźnika	Przepisy obowiązujące w Niemczech
Wydajność odpływu podejścia zbiorczego DN 50	DIN 1986-100
Wydajność odpływu podejścia zbiorczego DN 70	DIN 1986-100

Przepisy z punktu: Media

Zakres obowiązywania/wskaźnika	Przepisy obowiązujące w Niemczech
Ścieki bytowo-gospodarcze	DIN 1986-3

Przepisy z punktu: Ochrona akustyczna

Zakres obowiązywania/wskaźnika	Przepisy obowiązujące w Niemczech
Spełnione wymogi w zakresie ochrony akustycznej	DIN 4109
Spełnione wymogi w zakresie ochrony akustycznej	VDI 4100

Przepisy z punktu: Ważne wskazówki

Zakres obowiązywania/wskaźnika	Przepisy obowiązujące w Niemczech
Wymiary bruzd i wgłębień	EN 1996

2.2 Certyfikacja

Dane według DIN EN 1253, tabela 7

Producent	Viega GmbH & Co.KG
Oznaczenie producenta	
Symbol Ü	
Adres	Viega GmbH & Co.KG Viega Platz 1 57439 Attendorn Niemcy
Obowiązująca norma	DIN EN 1253-1
DN	40/50
Klasa produktu w odniesieniu do charakterystyki temperaturowej	A
Specyficzna charakterystyka odpływu	$\geq 0,4$ l/s

2.3 Zastosowanie zgodnie z przeznaczeniem

2.3.1 Zakresy zastosowania

Odpływ liniowy montuje się w łazienkach jako odpływ w prysznicach bez brodzika. Odpływ liniowy jest dopasowany do małych i średnich ilości wody, jakie występują np. w prywatnym budownictwie mieszkaniowym.

Informacje techniczne patrz ↪ *Rozdział 2.4.3 „Dane techniczne” na stronie 18.*

2.3.2 Media

Odływ liniowy jest przeznaczony w użytkowaniu ciągłym do odprowadzania ścieków bytowo-gospodarczych, patrz ↪ „Przepisy z punktu: Media” na stronie 7.

- Temperatura ścieków może wynosić krótkotrwale do 95°C. W użytkowaniu ciągłym temperatura musi być znacznie niższa.
- Wartość pH musi być większa niż cztery i mniejsza niż dziesięć.

Wprowadzanie ścieków, które mogą uszkodzić materiały produktu, nie jest dozwolone.

2.3.3 Wydajność odpływu

Do montażu z jednym odpływem

Wysokość spiętrzenia	Bez sitka	Bez sitka	Z sitkiem	Z sitkiem
	Wysokość montażu 95 mm	Wysokość montażu 165 mm	Wysokość montażu 95 mm	Wysokość montażu 165 mm
10 mm	0,45 l/s	0,75 l/s	0,4 l/s	0,7 l/s
20 mm	0,5 l/s	0,8 l/s	0,45 l/s	0,75 l/s

Do montażu z podejściem zbiorczym (dwa lub trzy odpływy)

W przypadku połączenia dwóch lub trzech odpływów za pomocą podejścia zbiorczego i oczekiwanej wydajności odpływu > 0,8 l/s trzeba zastosować przewód odpływowy DN 70.

Wydajność odpływu podejścia zbiorczego DN 50	0,4–0,8 l/s (wysokość montażu 95–165 mm) do 0,8 l/s, patrz ↪ „Przepisy z punktu: Wydajność odpływu” na stronie 6
Wydajność odpływu podejścia zbiorczego DN 70	dwa lub trzy odpływy: 0,8–1,6 l/s (wysokość montażu 95–165 mm), patrz ↪ „Przepisy z punktu: Wydajność odpływu” na stronie 6

2.4 Opis produktu

2.4.1 Wersje montażu



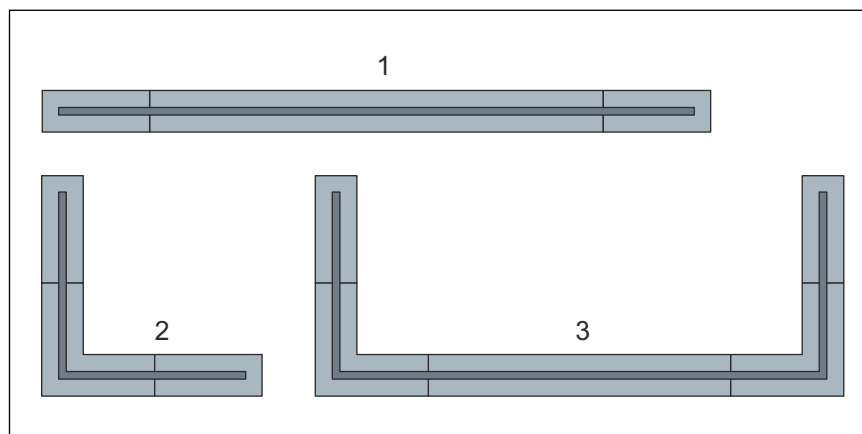
Długość i kształt odpływu liniowego Vario można dopasować indywidualnie. Za pomocą konfiguratora odpływów liniowych można obliczyć zapotrzebowanie materiałowe dla dowolnej wersji odpływu: <http://advantix-vario.viega.pl/>

Długość odpływu liniowego można dowolnie regulować:

- Korpus podstawowy można skrócić na dowolną długość, nie mniejszą niż 300 mm.
- Odpływ liniowy można przedłużyć do długości całkowitej 2800 mm poprzez zamontowanie akcesoriów.

Akcesoria

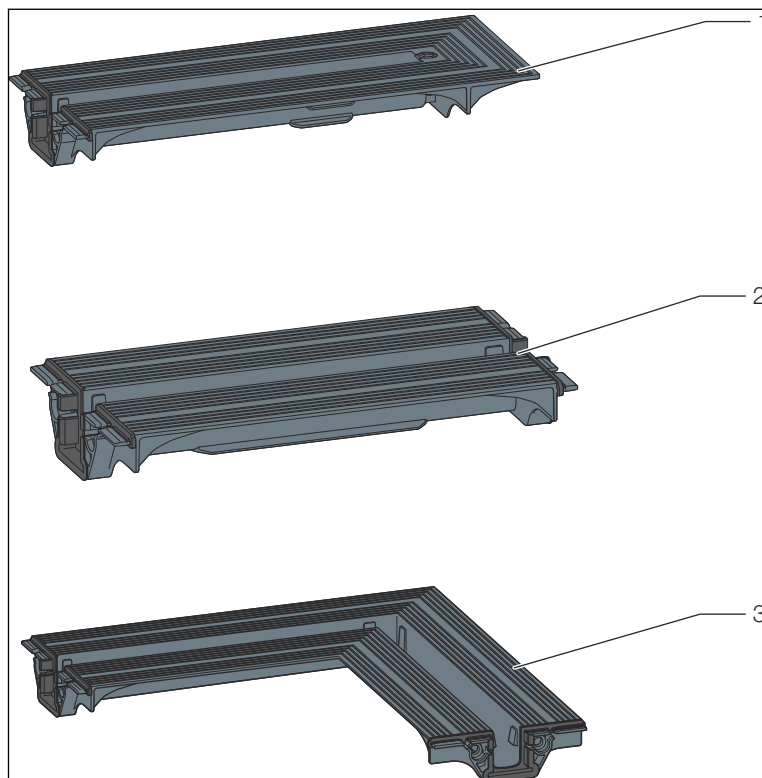
Odpływ liniowy można modyfikować poprzez użycie różnych akcesoriów:



Rys. 1: Wersje montażu

- 1 Wersja prosta, możliwość użycia dwóch korpusów podstawowych
- 2 Wersja L
- 3 Wersja U

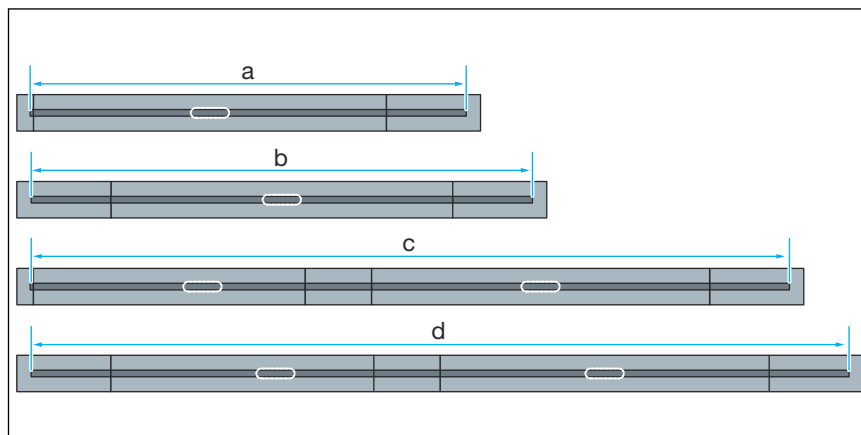
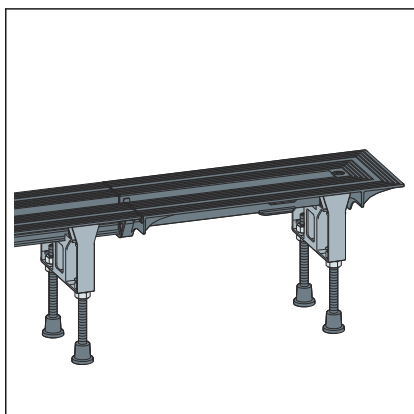
Dostępne są następujące akcesoria:



- 1 Element zamykający, 275 mm
- 2 Łącznik, 210 mm
- 3 Łącznik 90°, 290 x 290 mm

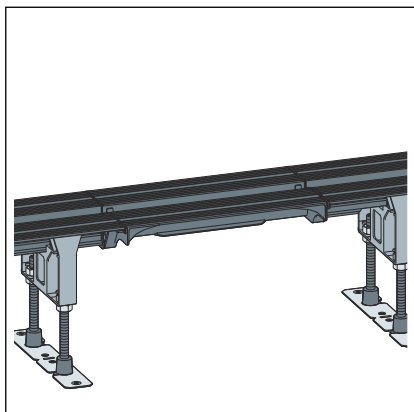
Element zamykający

Zamiast zaślepki można zamontować długi, tzw. „element zamykający” na korpusie. Spowoduje to odpowiednie przedłużenie korpusu podstawowego.



Rys. 2: Możliwości kombinacji z elementem zamykającym

- a maks. 1451 mm
- b maks. 1680 mm
- c maks. 2651 mm
- d maks. 2880 mm

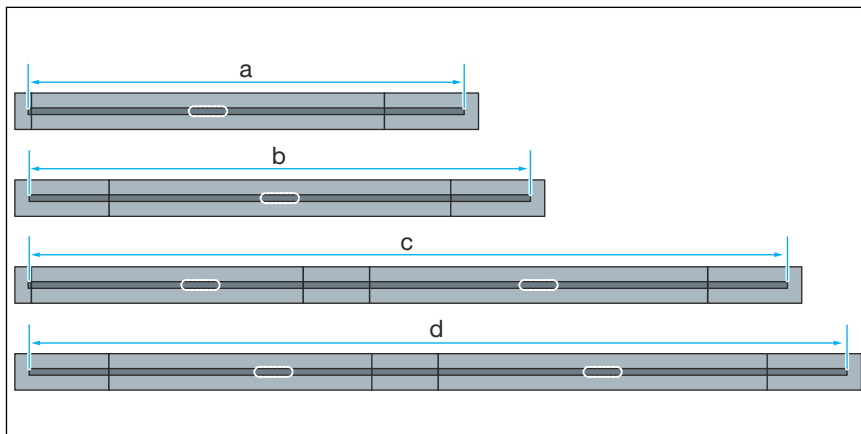


Łącznik

Łącznik służy do połączenia ze sobą dwóch korpusów. Jeden z tych korpusów należy w tym przypadku skrócić w tym przypadku o długość łącznika (= 210 mm).



- Łącznika nie wolno skracać.
- Łącznika nie można stosować w wersjach L lub U.

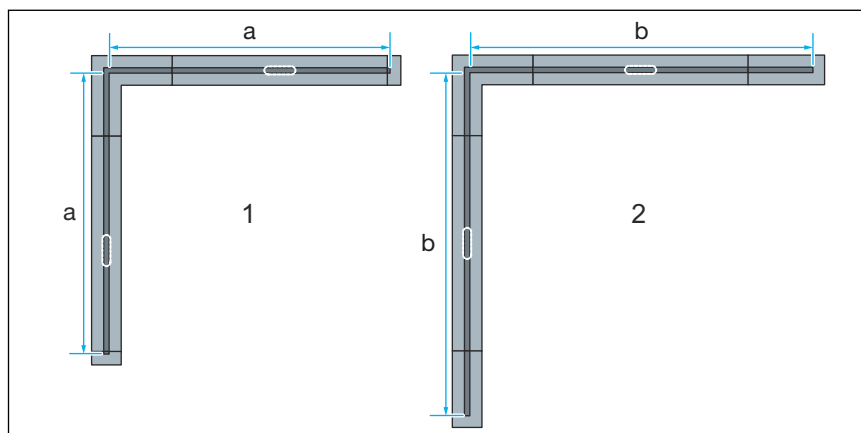
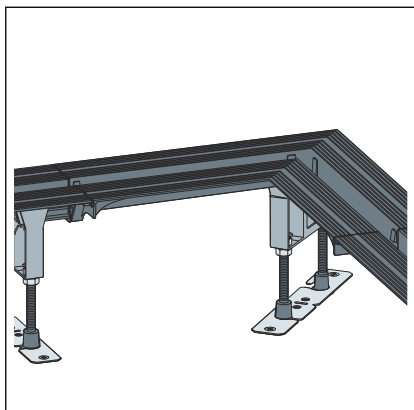


Rys. 3: Możliwości kombinacji z łącznikiem

- a min. 831 mm
- b maks. 2422 mm
- c maks. 2651 mm
- d maks. 2880 mm

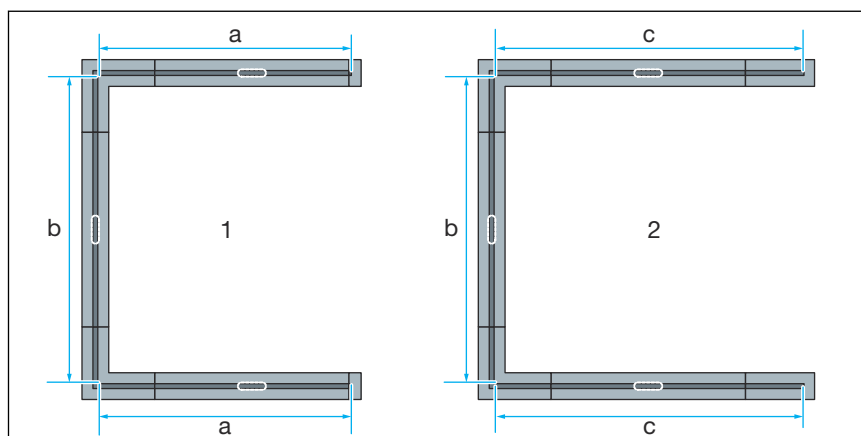
Łącznik 90°

Łącznik 90° służy do montażu odpływów liniowych w wersji L lub U.



Rys. 4: Możliwości montażu z łącznikami 90° do wersji L

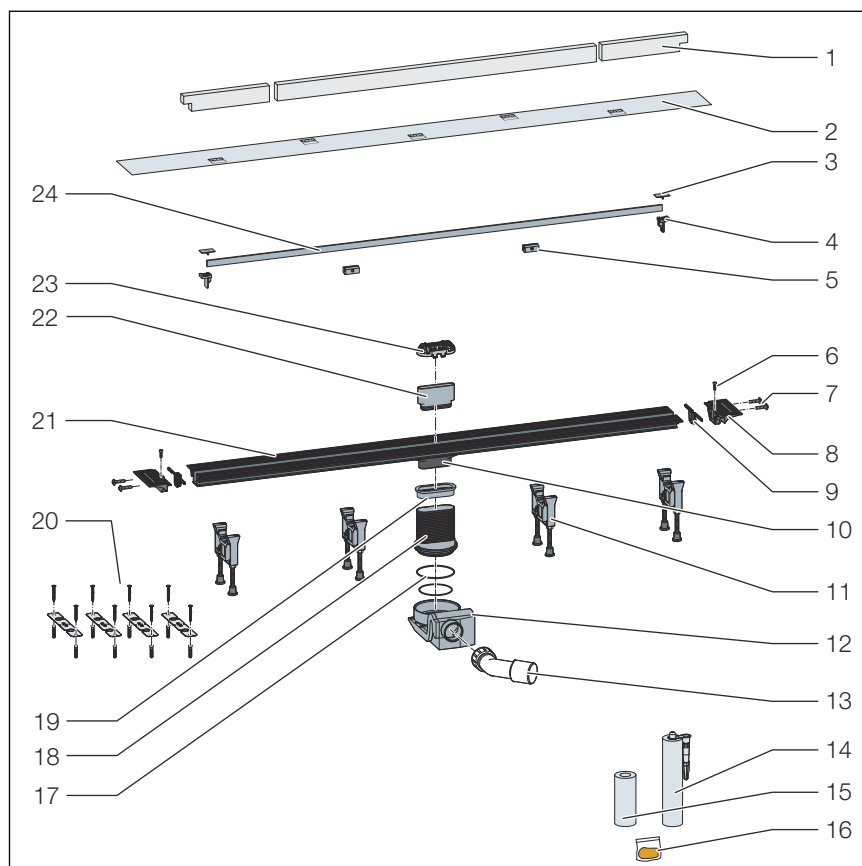
- 1 z zaślepkami
- 2 z elementami zamykającymi
- a 557–1457 mm
- b maks. 1686 mm



Rys. 5: Możliwości montażu z łącznikami 90° do wersji U

- 1 z zaślepkami
- 2 z elementami zamykającymi
- a 557–1457 mm
- b 792–1692 mm
- c maks. 1686 mm

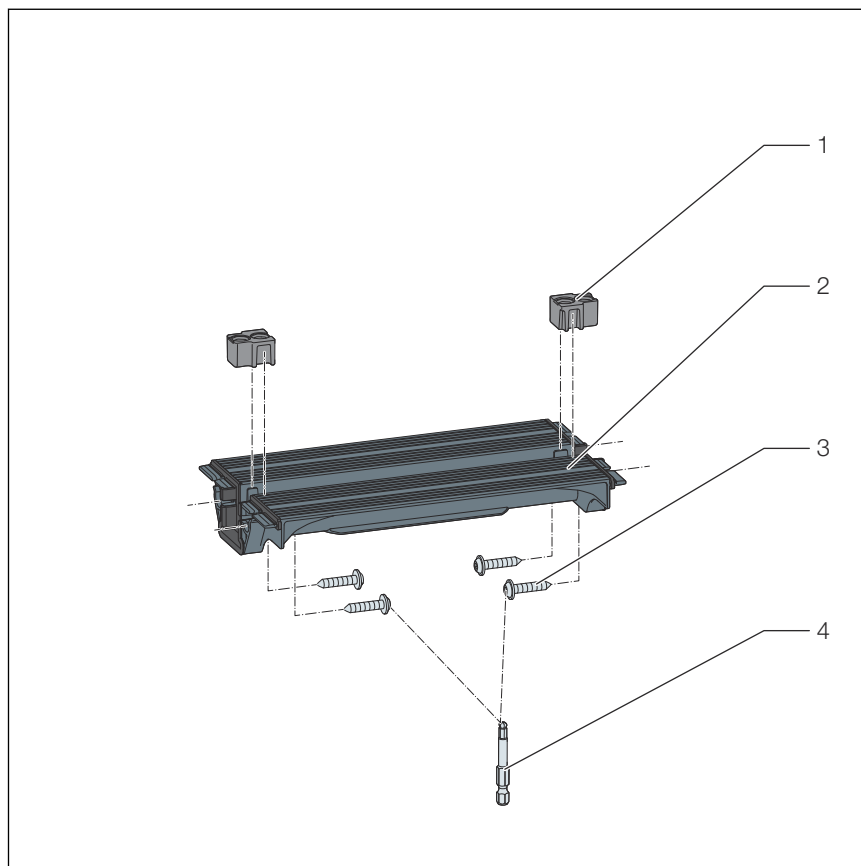
2.4.2 Przegląd elementów



Rys. 6: Elementy i zawartość

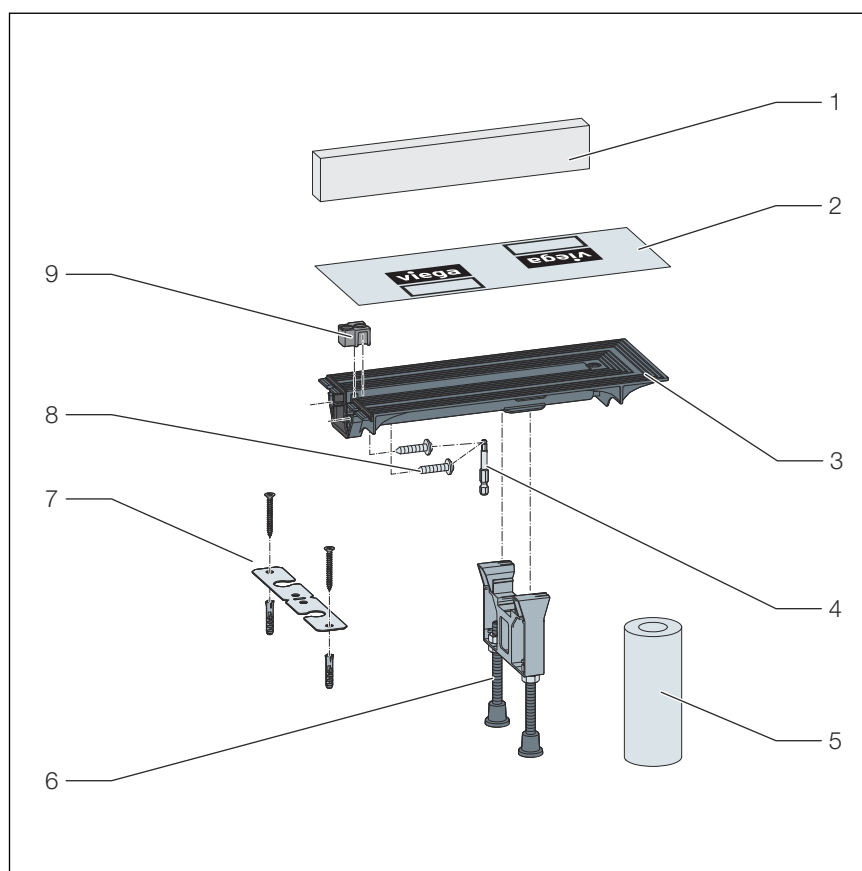
- 1 Wkładka ochronna z pianki
- 2 Folia ochronna
- 3 Zaślepka
- 4 Uchwyt rusztu
- 5 Wsporniki rusztu
- 6 Śruby nastawcze
- 7 Śruby mocujące
- 8 Zaślepka
- 9 Uszczelka profilowana
- 10 Korpus podstawowy z króćcem odpływowym
- 11 Nóżki
- 12 Syfon
- 13 Łuk przyłączeniowy 40/50
- 14 Klej montażowy
- 15 Taśma uszczelniająca
- 16 Woreczek ze smarem
- 17 O-ringi
- 18 Element do wyrównania wysokości
- 19 Uszczelka
- 20 Materiały do mocowania
- 21 Kołnierz
- 22 Wkładka kontrolna
- 23 Sitko
- 24 Ruszt

Elementy dodatkowe



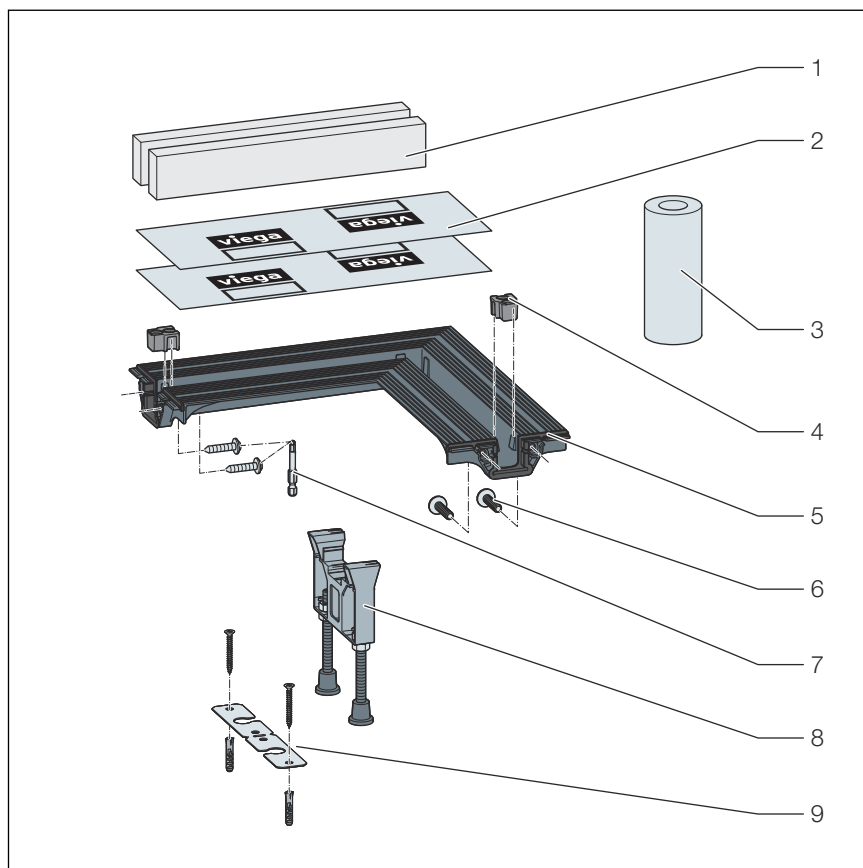
Rys. 7: Łącznik, zawartość zestawu

- 1 Element dystansowy
- 2 Łącznik
- 3 Śruby
- 4 Klucz imbusowy rozm. 4 mm



Rys. 8: Element zamykający, zawartość zestawu

- 1 Wkładka ochronna z pianki
- 2 Folia ochronna
- 3 Element zamykający
- 4 Klucz imbusowy rozm. 4 mm
- 5 Taśma uszczelniająca
- 6 Nóżka, z regulacją wysokości
- 7 Materiały do mocowania
- 8 Śruby
- 9 Element dystansowy



Rys. 9: Łącznik 90°, zawartość zestawu

- 1 Wkładka ochronna z pianki
- 2 Folia ochronna
- 3 Taśma uszczelniająca
- 4 Element dystansowy
- 5 Łącznik 90°
- 6 Śruby
- 7 Klucz imbusowy rozm. 4 mm
- 8 Nóżka, z regulacją wysokości
- 9 Materiały do mocowania

2.4.3 Dane techniczne

Średnica znamionowa [DN]	40 / 50
Materiały	Korpus podstawowy z tworzywa sztucznego
Wydajność odpływu	↪ Rozdział 2.3.3 „Wydajność odpływu” na stronie 9
Wymiary i wysokość montażu	↪ Rozdział 3.1.3 „Wymiary” na stronie 23
Wysokość zasyfonowania wodnego	50 mm
Obciążenie	maks. 120 kg obciążenia na każdy uchwyt rusztu

2.4.4 Ochrona akustyczna

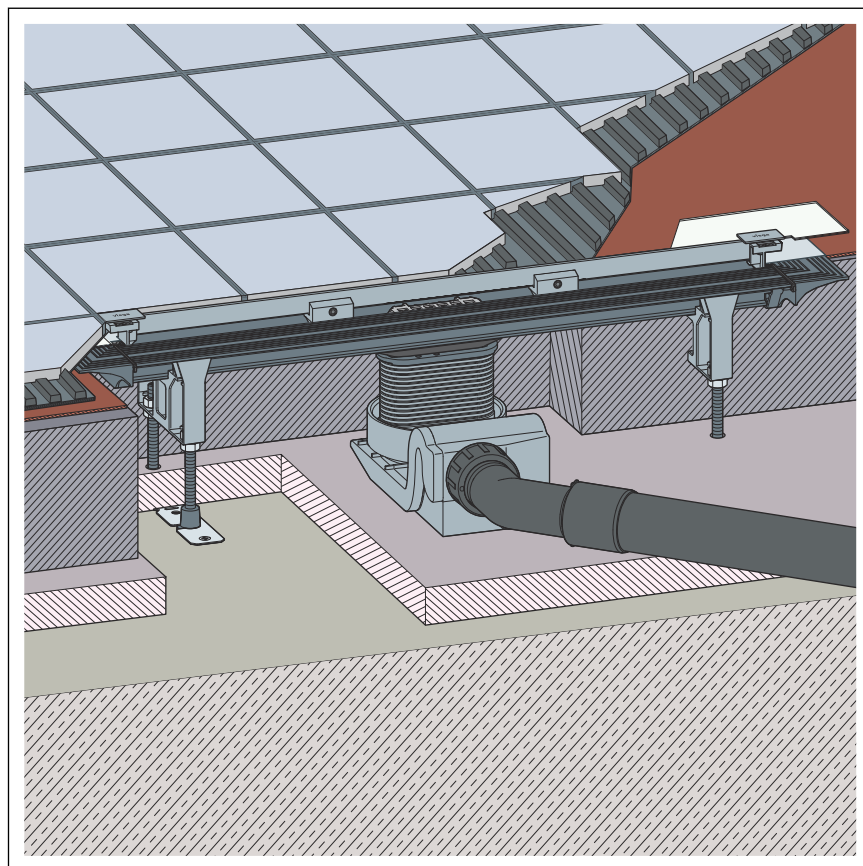
Zmierzony poziom hałasu podczas odpływu wody wynosi 19 dB(A). Informacje na temat spełnionych wymogów w zakresie ochrony akustycznej patrz ↪ „Przepisy z punktu: Ochrona akustyczna” na stronie 7.

2.5 Informacje na temat zastosowania

2.5.1 Uszczelnienie

Uszczelnienie warstwowe

W celu ochrony przed zawilgoceniem stosuje się uszczelnienie cienkowarstwowe, nakładane na jastrych lub ścianę bezpośrednio pod płytki. Określenie klasy obciążenia i podłoża oraz wybór odpowiedniego uszczelnienia cienkowarstwowego musi odbywać się zgodnie z obowiązującymi normami i przepisami, patrz ↪ „Przepisy z punktu: Uszczelnienie” na stronie 6.



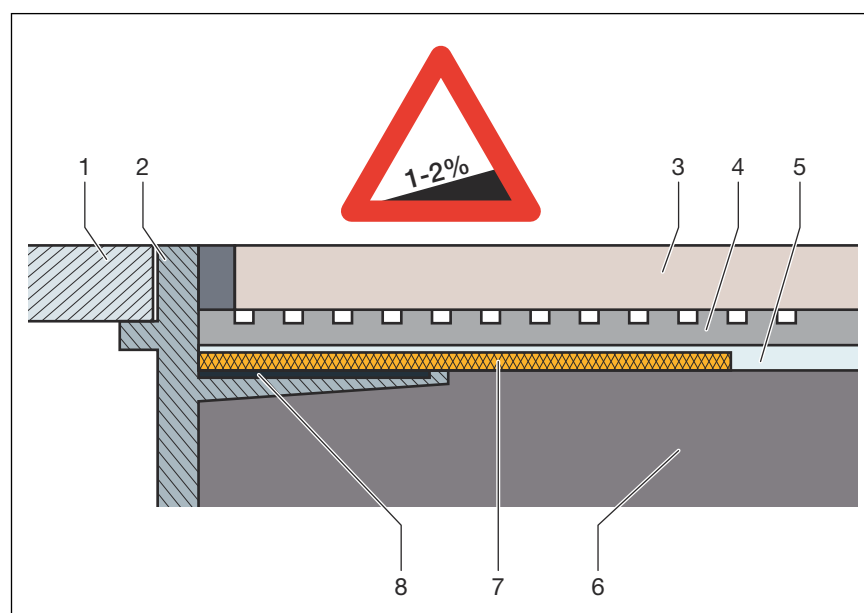
Rys. 10: Schemat uszczelnienia cienkowarstwowego

Ważne wskazówki

Fachowe uszczelnienie wymaga starannego zaplanowania. Należy dobrać odpowiedni system uszczelnienia cienkowarstwowego z dopuszczeniem do zastosowania w zależności od klasy obciążenia wilgocią oraz rodzaju podłoża.

Ponadto należy uwzględnić następujące czynniki:

- Odpływ lub odpływ liniowy musi być wyposażony w specjalny kołnierz o szerokości min. 50 mm z powierzchnią do przyklejenia.
- Na połączeniu różnych materiałów między odpływem a jastrychem zastosować odpowiednią matę uszczelniającą lub taśmę uszczelniającą przygotowaną do nałożenia na uszczelnienie cienkowarstwowo o szerokości min. 50 mm.
- Jastrych musi być wykonany ze spadkiem co najmniej 1–2 %.
- Montaż musi odbyć się fachowo zgodnie z instrukcjami montażu oraz zaleceniami producentów.



Rys. 11: Schemat uszczelnienia cienkowarstwowego – spadek podłogi min. 1–2 %

- 1 Ruszt
- 2 Nasadka z kołnierzem
- 3 Płytki
- 4 Klej do płytek
- 5 Uszczelnienie warstwowo
- 6 Jastrych
- 7 Mata uszczelniająca
- 8 Klej

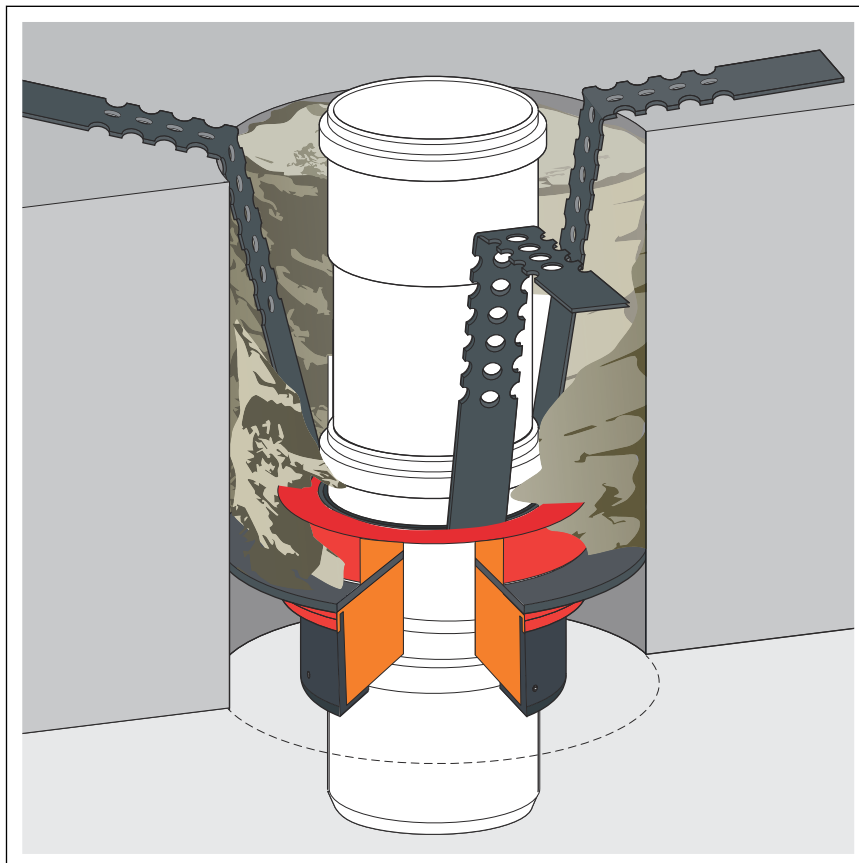
Dopuszczalne uszczelnienia cienkowarstwowo

W połączeniu z odpowiednimi odpływami wolno stosować wyłącznie dopuszczone uszczelnienia cienkowarstwowo posiadające dopuszczenie do zastosowania. Patrz ↪ „Przepisy z punktu: Uszczelnienie” na stronie 6.

Informacje na temat użycia znajdują się w instrukcjach poszczególnych produktów.

2.5.2 Ochrona przeciwpożarowa

Odpływy liniowe i odpływy Advantix mogą być wykonane w wersji przeciwpożarowej. W tym celu w konstrukcji podłogi można włożyć przepust R120. Zapewnia to czas odporności ogniowej do 120 minut.



Rys. 12: Przykład: przepust przeciwpożarowy

Instrukcja montażu przepustu R120 patrz nr wzoru 4923.5, nr kat. 491 673.

2.6 Potrzebne akcesoria

Jeśli model podstawowy odpływu liniowego Vario ma zostać rozszerzony o dodatkowe elementy, do montażu tych elementów konieczne są odpowiednie akcesoria.

Do każdego zainstalowanego elementu jest potrzebny *jedyn* odpowiedni zestaw rusztu i *jedyn* zestaw akcesoriów. Wszystkie produkty wraz z niezbędnymi danymi można znaleźć w katalogu.

3 Obsługa

3.1 Informacje dotyczące montażu

3.1.1 Ważne wskazówki

Przed montażem:

- Sprawdzić, czy wydajność odpływu wybranego wzoru jest wystarczająca do odprowadzania spodziewanej ilości wody ↪ *Rozdział 2.3.3 „Wydajność odpływu” na stronie 9.*
- W przypadku połączenia dwóch lub trzech odpływów liniowych przestrzegać informacji na temat wymiarów podejść zbiorczych ↪ *Rozdział 2.3.3 „Wydajność odpływu” na stronie 9.*
- Trzeba zapewnić wystarczającą stabilność okładziny podłogowej ↪ *Rozdział 2.4.3 „Dane techniczne” na stronie 18.* Można to zapewnić poprzez wystarczające pokrycie jastrychem lub inne odpowiednie alternatywne rozwiązanie. Odpowiednie działania należy uwzględnić przed montażem.
- Wymiary szczelin i wgłębień muszą być zgodnie z przepisami z punktu ↪ *„Przepisy z punktu: Ważne wskazówki” na stronie 7.*

Podczas montażu:

- Przestrzegać wymiarów montażowych.
- W prysznicach dla osób niepełnosprawnych:
Odpływ liniowy umieścić w takim miejscu, aby kółka wózka przejeżdżały przez odpływ tylko w poprzek. W takim przypadku firma Viega zaleca zamontowanie odpływu liniowego możliwie jak najbliżej wzdłuż ściany.
- Nie używać klejów montażowych starszych niż 18 miesięcy.
- Odpływ liniowy umieścić w takim miejscu, aby można było wyciągać ruszt.

Po montażu:

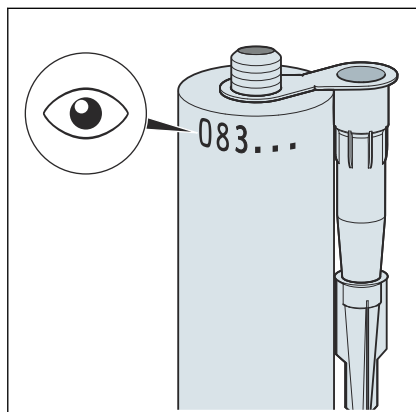
- Całą przestrzeń pod odpływem liniowym wypełnić zaprawą.
- Akcesoria uszczelniające przekazać osobie, która będzie wykonywała uszczelnienie cienkowarstwowe (np. glazurnik).
- Wszystkie istotne szczegóły montażu, zwłaszcza dotyczące uszczelnienia cienkowarstwowego, uzgodnić z wykonawcami następnych prac.

3.1.2 Narzędzia i materiały

Narzędzia specjalne

- klucz płaski rozm. 13
- piła ręczna (brzeszczot maks. 1,5 mm)
- klucz imbusowy rozm. 2,5 i 3
- wiertło, 6 mm
- przyrząd do wyjęcia rusztu (np. nr wzoru 4965.90, nr kat. 689 704)

Klej montażowy



Rys. 13: Data produkcji kleju montażowego

Maksymalny okres przydatności do użycia kleju montażowego wynosi 18 miesięcy.

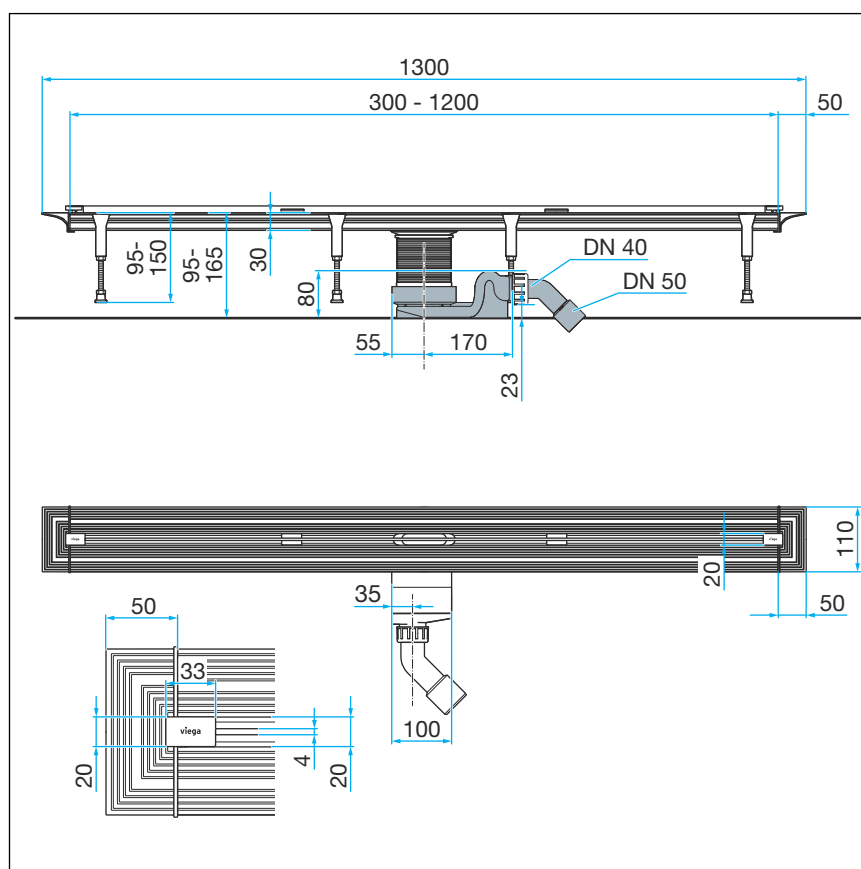
Data produkcji kleju jest podana na górnej krawędzi opakowania. Dwie pierwsze cyfry oznaczają miesiąc, a trzecia cyfra rok.

Przykład

083...

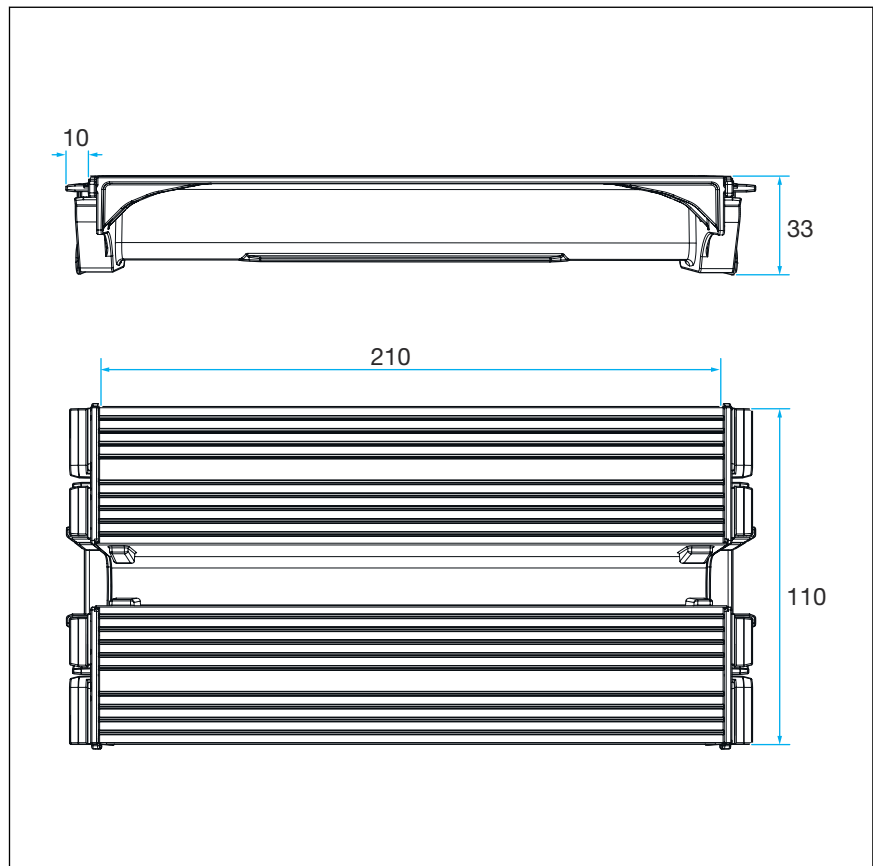
data produkcji = sierpień (08) 2023 (3)

3.1.3 Wymiary



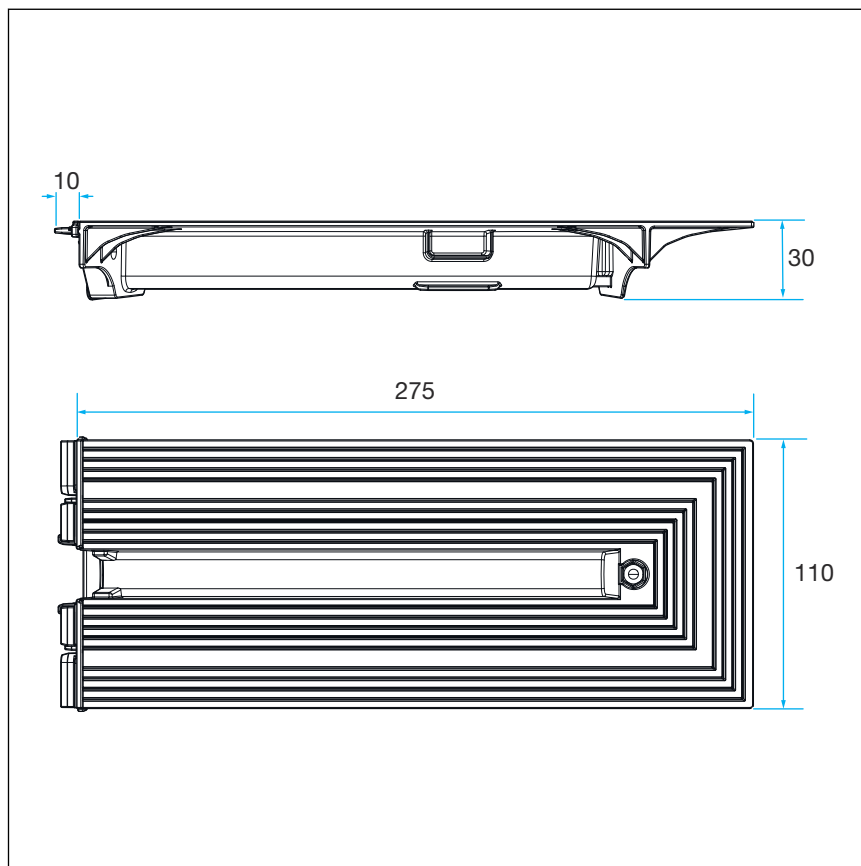
Rys. 14: Wymiary korpusu podstawowego, wzór podstawowy

Łącznik



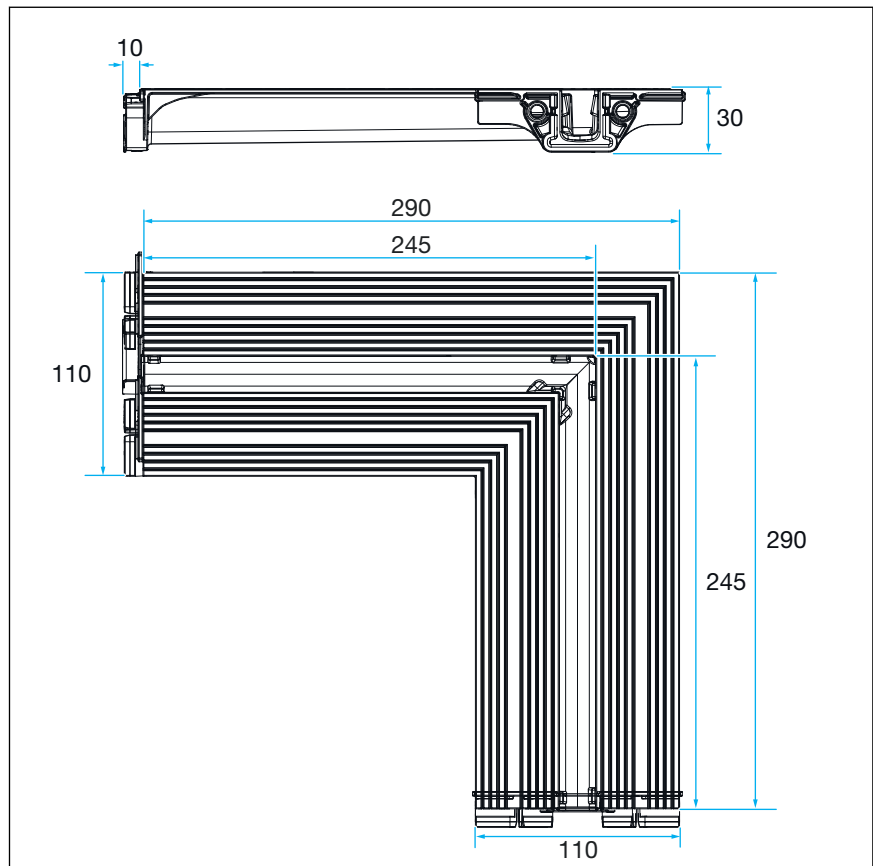
Rys. 15: Wymiary łącznika

Element zamykający



Rys. 16: Wymiary elementu zamykającego

Łącznik 90°

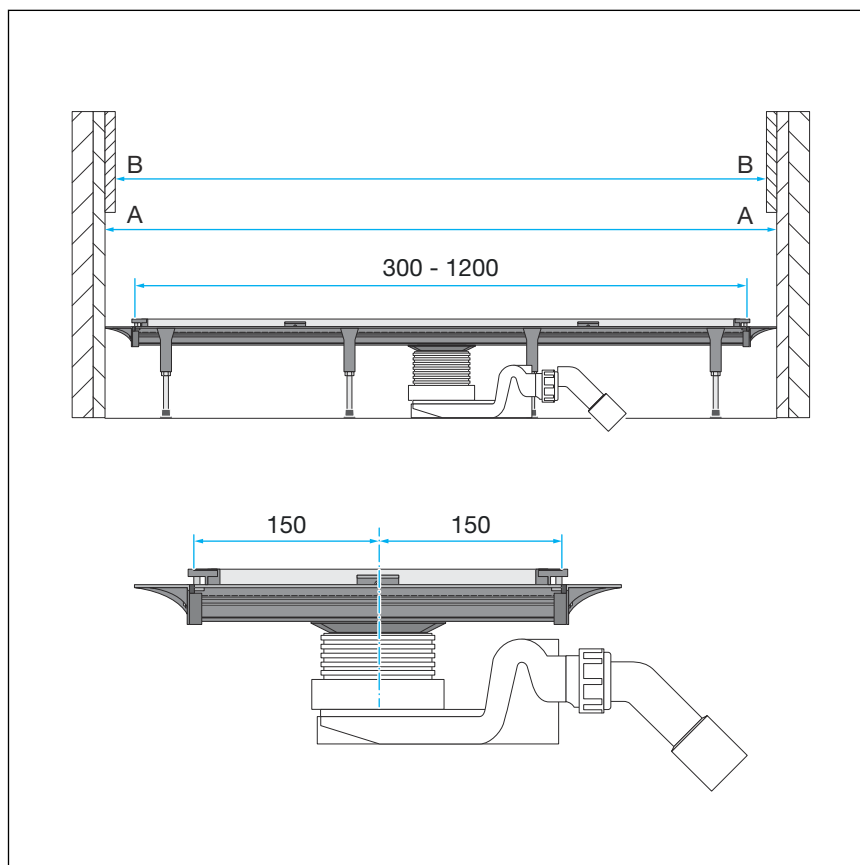


Rys. 17: Wymiary łącznika 90°

3.2 Montaż

3.2.1 Określenie długości profilu przy montażu we wnęce

Jeśli odpływ liniowy jest montowany we wnęce, duże znaczenie mają właściwe wymiary wnęki, aby móc później wyjmować ruszt. Do tego konieczne jest dokładne określenie długości profilu. Długość profilu to długość korpusu podstawowego bez zaślepek bocznych.



Rys. 18: Wymiary wnęki

A = Minimalna szerokość wnęki po położeniu tynku

B = Minimalna szerokość wnęki po położeniu płytek

Długość profilu oblicza się na podstawie szerokości wnęki prysznicowej po ułożeniu tynków (patrz wymiar A).

Od tego wymiaru odejmuje się długość zaślepek bocznych. W ten sposób otrzymuje się długość profilu.

Przykład

1030 mm (wnęka prysznicowa po wykonaniu tynków)

-

100 mm (2 zaślepki po 50 mm)

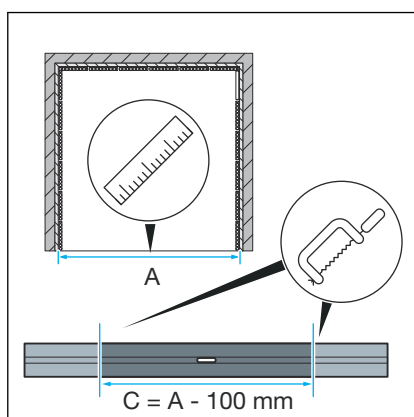
=

930 mm (długość profilu)

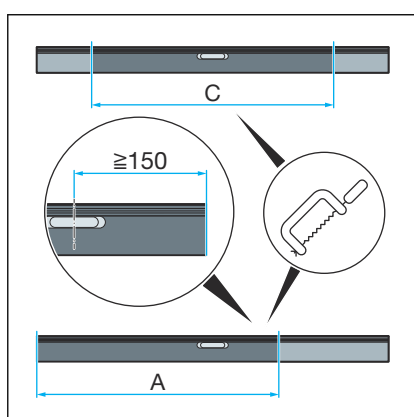
3.2.2 Docięcie profilu



- W przypadku łączenia ze sobą dwóch odpływów liniowych Vario, jeden korpus podstawowy należy skrócić o co najmniej 210 mm ↪ *Rozdział 3.2.2 „Docięcie profilu” na stronie 28.*
- Nie wolno skracać elementów zamykających, łączników i łączników 90°.

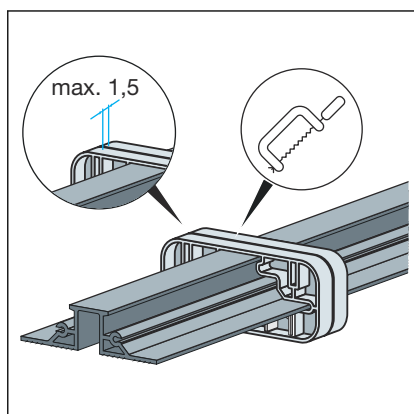


- Określenie długości profilu, patrz również ↪ *Rozdział 3.2.1 „Określenie długości profilu przy montażu we wnęce” na stronie 27.*



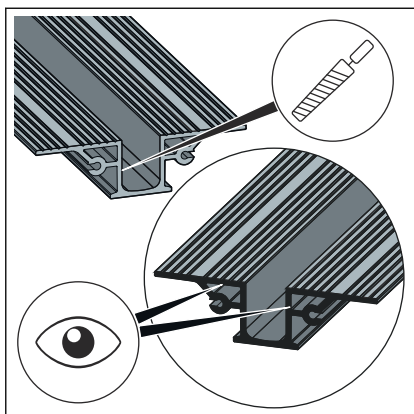
- Długość profilu przenieść na odpływ liniowy.

WSKAZÓWKA! W zależności od warunków montażu odpływ liniowy można dociąć z jednej lub z obu stron. Odpływ można zamontować w dowolnym miejscu. Jednak odległość od środka odpływu do końca profilu nie może być mniejsza niż 150 mm.



- Profil dociąć piłą ręczną.

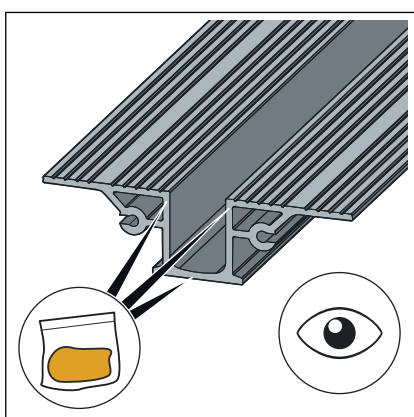
Szerokość brzościotu nie może przekraczać 1,5 mm.



- Wygładzić dokładnie wszystkie krawędzie.

WSKAZÓWKA! Viega zaleca stosowanie gratownika (wzór 2043).

Zwrócić szczególną uwagę na powierzchnie, których dotyka uszczelka.



- Nasmarować profil w obszarze uszczelki dołączonym smarem.

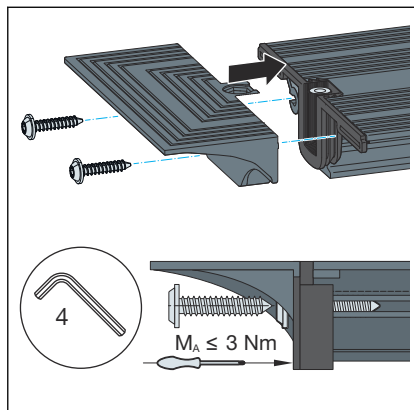
WSKAZÓWKA! Smar nie może dostać się na kołnierz! Optymalna przyczepność materiału uszczelniającego jest zapewniona na kołnierzu niezabrudzonym smarem.

- W razie potrzeby wyczyścić kołnierz. Użyć do tego dołączonej ściereczki lub nienatłuszczającego środka czyszczącego, np. izopropanolu.

Teraz istnieje kilka możliwości:

- Zamontować zaślepki i korpus podstawowy. ↪ *Rozdział 3.2.3 „Montaż zaślepek z korpusem podstawowym” na stronie 30*
- Zamontować elementy dodatkowe. ↪ *Rozdział 3.2.4 „Zmontowanie elementów dodatkowych” na stronie 30*

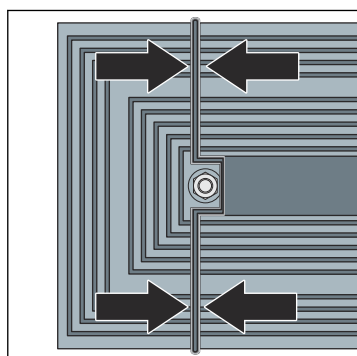
3.2.3 Montaż zaślepek z korpusem podstawowym



■ Zaślepkę przykręcić prosto do profilu.

W razie używania wkrętarki akumulatorowej ostatnie zwoje gwintu wkręcić ręcznie.

Śruby dokręcać tylko ręcznie!



□ Zaślepka jest zamontowana prawidłowo, jeśli uszczelka jest **lekko** ściśnięta.

Teraz należy zmierzyć wysokość i wypoziomować odpływ liniowy
 ↪ *Rozdział 3.2.5 „Zmierzenie wysokości” na stronie 34.*

3.2.4 Zmontowanie elementów dodatkowych

Zamontować wstępnie wszystkie elementy dodatkowe. Następnie połączyć wstępnie zamontowane jednostki z korpusem.

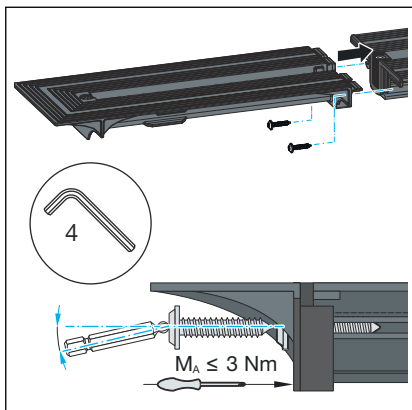


OGŁOSZENIE! **Niebezpieczeństwo pęknięcia podczas podnoszenia**

Zmontowanych elementów nie podnosić ani nie przekręcać z jednej strony.

- W przypadku wersji w kształcie litery L i U podnosić jednocześnie oba ramiona.

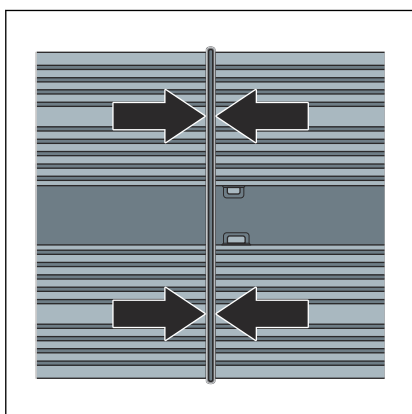
Montaż elementu zamykającego



- Element zamykający przykręcić prosto do profilu.

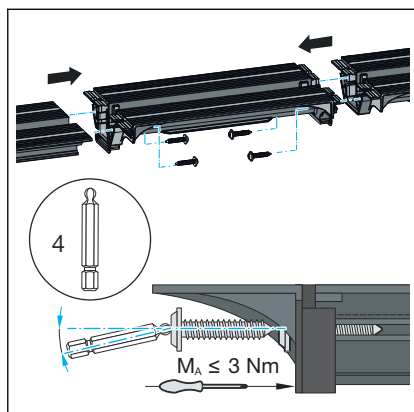
W razie używania wkrętkarki akumulatorowej ostatnie zwoje gwintu wkręcić ręcznie.

Śruby dokręcać ręcznie!



- Element zamykający jest zamontowany prawidłowo, jeżeli uszczelka da się **lekk**o ścisnąć.

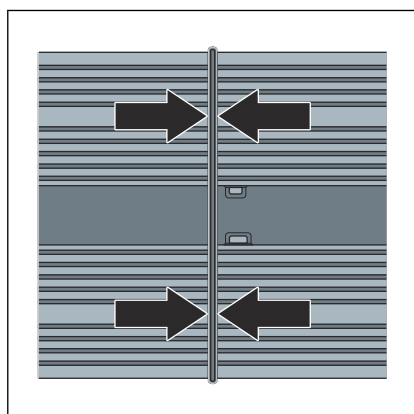
Montaż łącznika



- Przykręcić łącznik prosto do profilu.

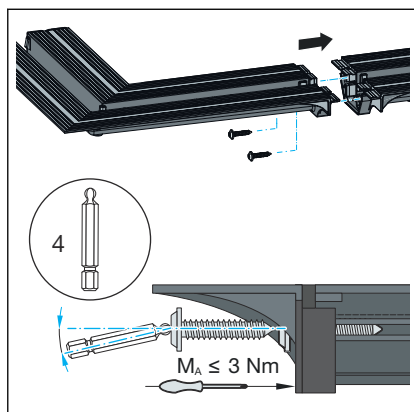
W razie używania wkrętkarki akumulatorowej ostatnie zwoje gwintu wkręcić ręcznie.

Śruby dokręcać ręcznie!



- Łącznik jest zamontowany prawidłowo, jeżeli uszczelka da się lekko **ścisnąć**.

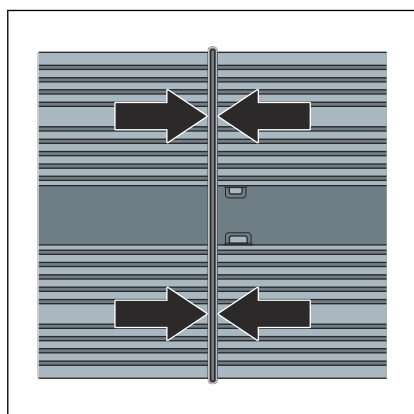
Montaż łącznika 90°



- Łącznik 90° przykręcić prosto do profilu.

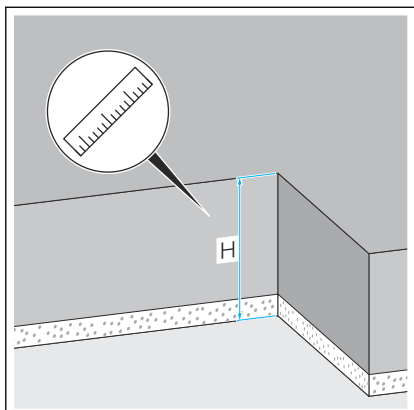
W razie używania wkrętarce akumulatorowej ostatnie zwoje gwintu wkręcić ręcznie.

Śruby dokręcać ręcznie!

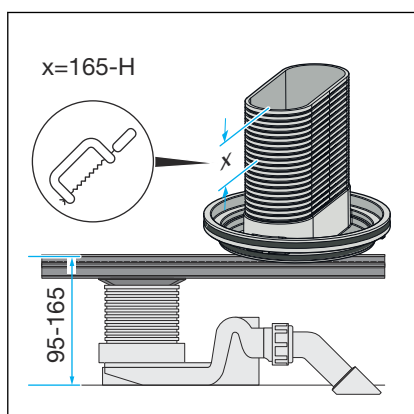


- Łącznik 90° jest zamontowany prawidłowo, jeżeli uszczelka da się **lecko** ścisnąć.

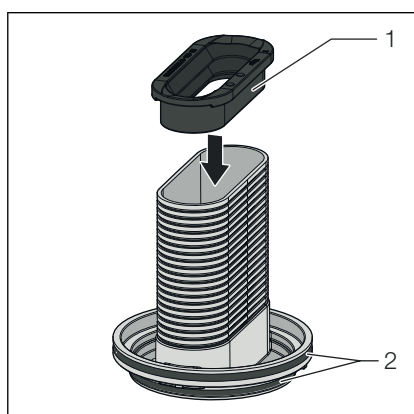
3.2.5 Zmierzenie wysokości



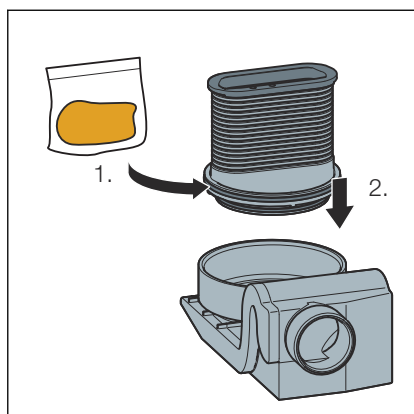
- Zmierzyć wysokość montażu (H).
Maks. wysokość montażu wynosi 165 mm.



- Element wyrównania wysokości skrócić o wymiar X.
- Wygładzić element do wyrównania wysokości.



- Zamontować uszczelkę (1) i obydwie elementy uszczelniające (2).




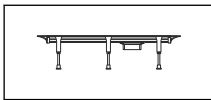
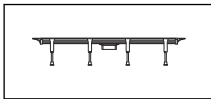
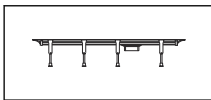
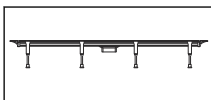
- Nasmarować uszczelkę i elementy uszczelniające.
- Umieścić element do wyrównania wysokości w odpływie.

3.2.6 Montaż nóżek i króćca odpływowego



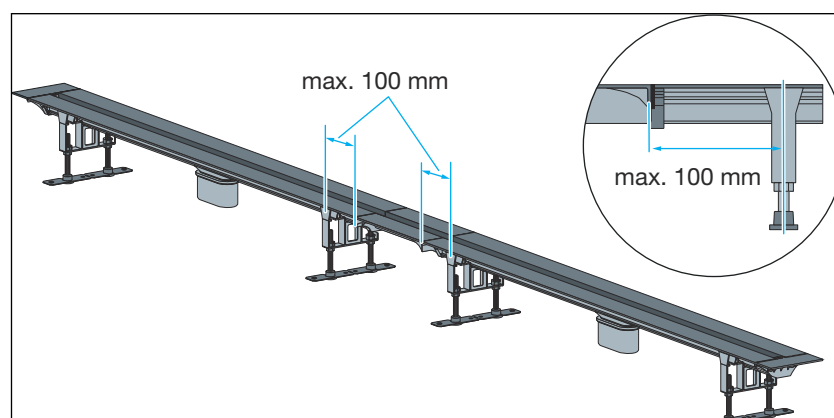
W przypadku łączenia ze sobą dwóch odpływów liniowych Vario, jeden korpus podstawowy należy skrócić o co najmniej 210 mm ↪ *Rozdział 3.2.2 „Docięcie profilu” na stronie 28.*

► W oparciu o tabelę określić liczbę wymaganych nóg.

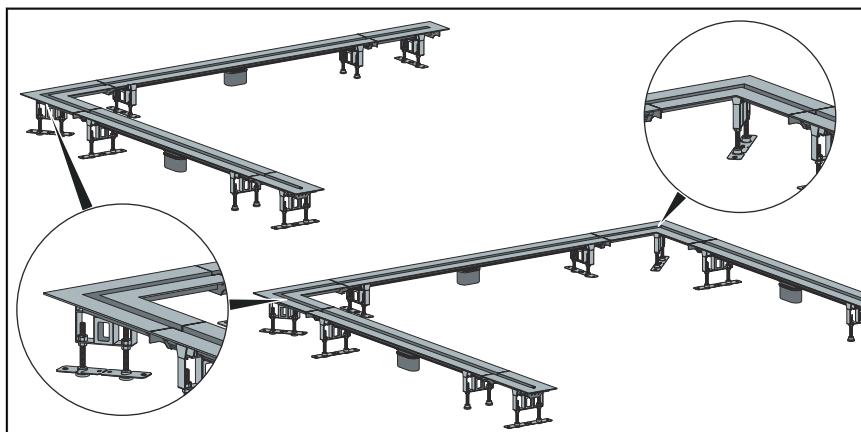
Długość odpływu liniowego	Liczba nóg	Rozłożenie
30–60 cm	2	
60–90 cm	3	
60–90 cm	4	
90–120 cm	4	
90–120 cm	4	

Zasady montażu nóg:

- Odstęp pomiędzy dwoma nóżkami może wynosić maks. 400 mm.
- Odstęp pomiędzy nóżką a punktem mocowania dwóch elementów może wynosić maks. 100 mm.
Punkt mocowania to miejsce, w którym dwa elementy są przykręcone do siebie.
- Przy montażu łączników 90°:
Pod narożnikiem należy zamontować dodatkową nóżkę.

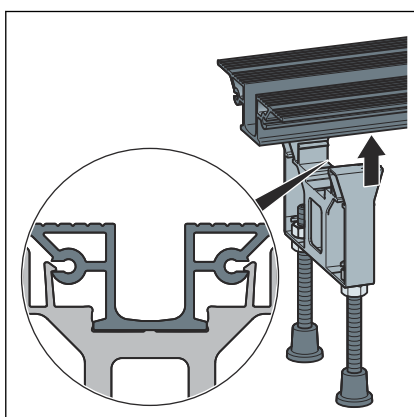


Rys. 19: Odstęp pomiędzy punktem mocowania a nóżką = maks. 100 mm



Rys. 20: W przypadku zastosowania łącznika 90° pod kątownikiem narożnym należy zamontować dodatkową nóżkę.

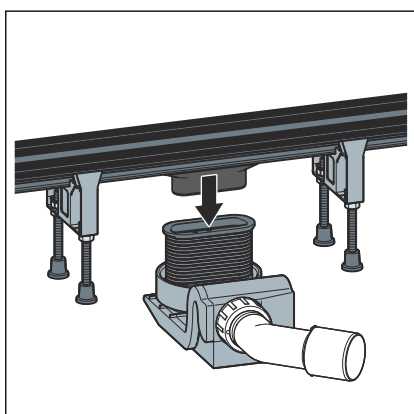
- Włożyć nóżkę i zablokować ją w profilu.



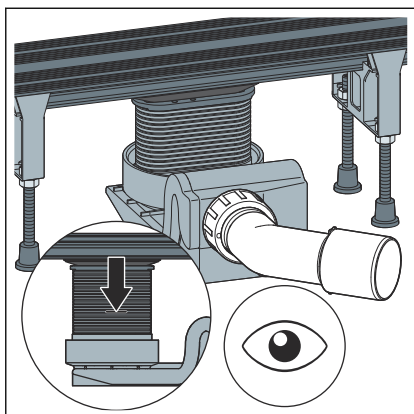
Włożenie króćca odpływowego

OGŁOSZENIE! Niebezpieczeństwo pęknięcia podczas podnoszenia! Nie podnosić ani nie przekręcać odpływu liniowego z jednej strony.

- W przypadku wersji w kształcie litery L i U podnosić jednocześnie oba ramiona.



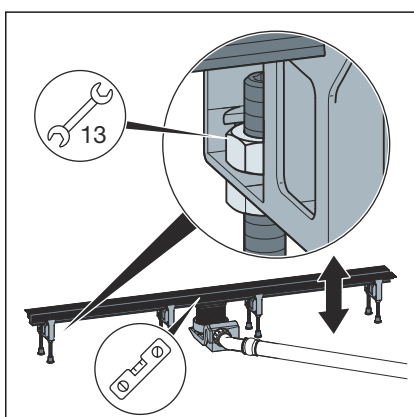
- Wsunąć odpływ liniowy z króćcem odpływowym do oporu w element do wyrównywania wysokości.



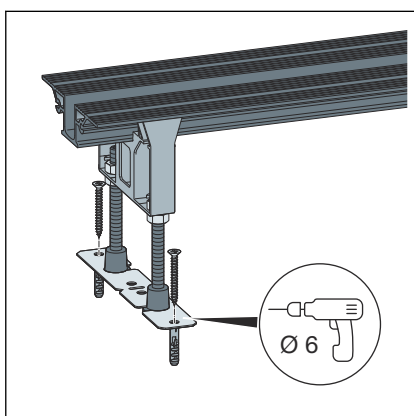
- Sprawdzić, czy odpływ liniowy jest włożony do oporu.

3.2.7 Wypoziomowanie i podłączenie

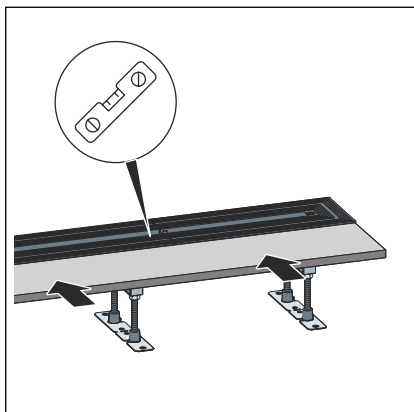
Wypoziomowanie i podłączenie korpusu podstawowego



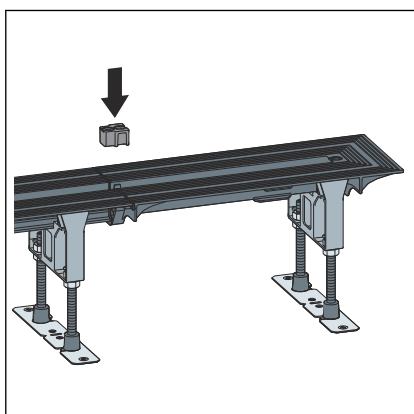
- Wypoziomować odpływ liniowy.
- Regulację wysokości nóżek zablokować za pomocą nakrętek zabezpieczających.
- Podłączyć odpływ do kanalizacji.



- W razie potrzeby zamocować nóżki za pomocą materiału do mocowania.

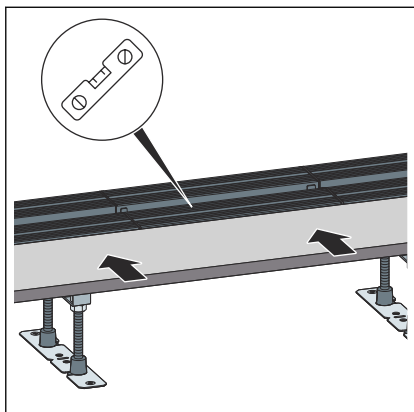
Dopasowanie elementu zamykającego

- Ustawić odpływ liniowy i łącznik poziomo względem siebie.

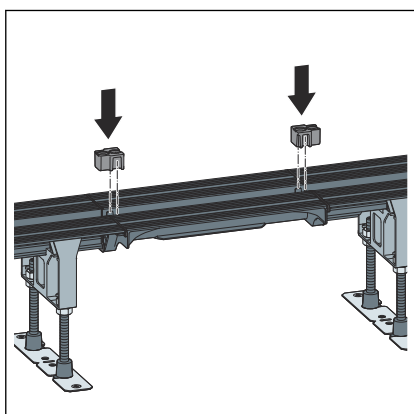


- Włożyć element dystansowy.

Wypoziomowanie łącznika

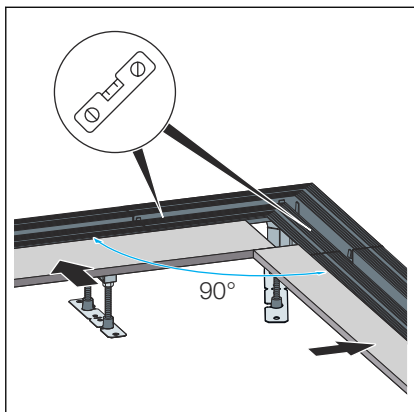


- Ustawić odpływ liniowy i łącznik poziomo względem siebie.

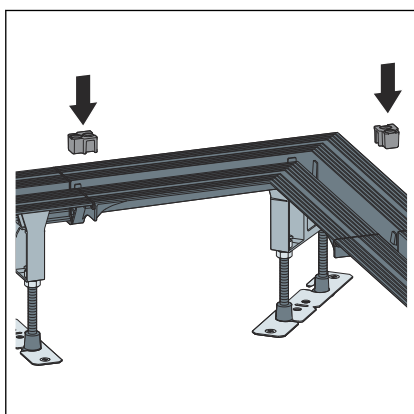


- Włożyć element dystansowy.

Wypoziomowanie łącznika 90°

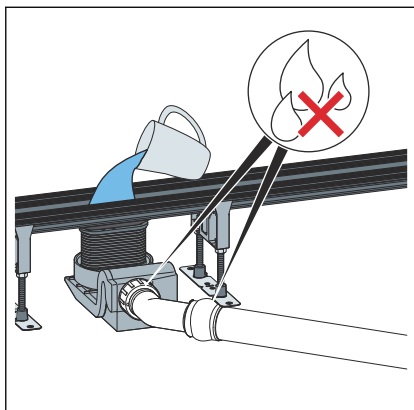


- Ustawić odpływ liniowy i łącznik 90° zarówno poziomo, jak i pod kątem 90° względem siebie.

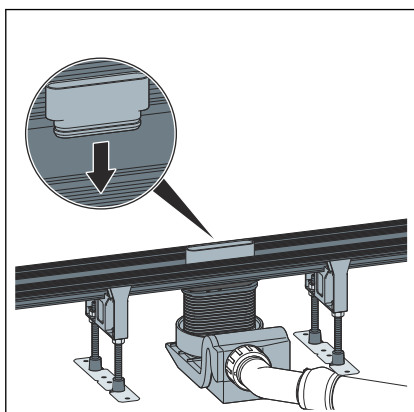


- Włożyć element dystansowy.

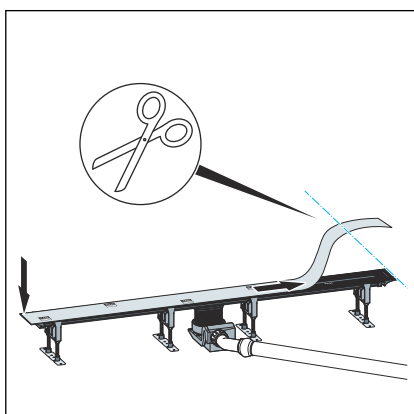
3.2.8 Przygotowanie do dalszych prac



- Odpływ liniowy zalać wodą.
- Sprawdzić szczelność korpusu odpływu i przewodu.



- W otwór odpływowy odpływu liniowego włożyć wkładkę kontrolną.
- Odpływ liniowy zalać wodą tuż do wysokości kołnierza.
- Sprawdzić element zamykający pod kątem szczelności.
- Usunąć wkładkę ochronną.



- W razie potrzeby skrócić folię ochronną i przykleić ją na kołnierz. Zaślepki przykryć całkowicie folią ochronną.

Wypełnienie przestrzeni pod odpływem jastrychem



OGŁOSZENIE! **Uszkodzenie produktu z powodu niewłaściwego montażu**

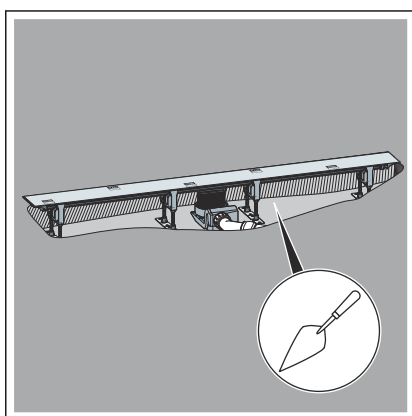
Jeśli podczas wypełniania zaprawą przestrzeni pod odpływem liniowym powstaną puste przestrzenie, pod wpływem obciążenia mogą wystąpić nieszczelności.

Poinformować kolejnych fachowców o konieczności wypełnienia zaprawą całej przestrzeni pod odpływem liniowym.

Warunki:

- Kołnierz musi być zaklejony folią ochronną.

WSKAZÓWKA! Jastrych i płytki muszą być ułożone ze spadkiem 1–2 % w kierunku odpływu liniowego.

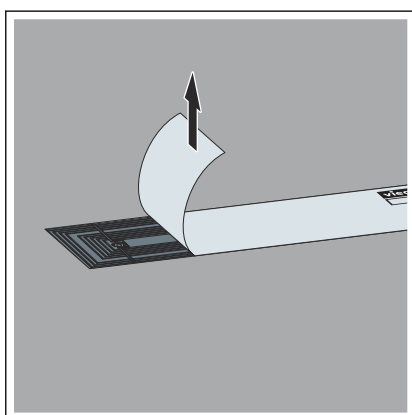


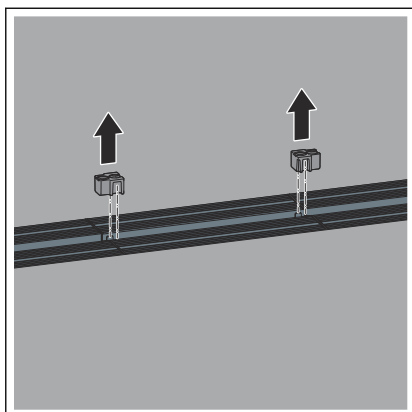
3.2.9 Uszczelnienie odpływu liniowego



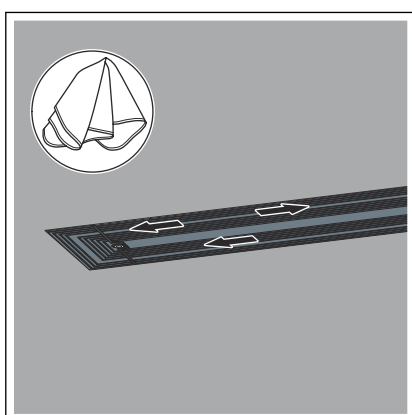
Jastrych oraz glazurę podłogową należy układać ze spadkiem 1–2% w kierunku odpływu liniowego.

- Usunąć folię ochronną.



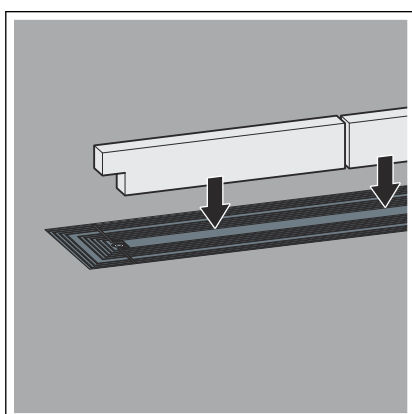


► Usunąć element dystansowy, jeżeli używane są elementy dodatkowe.

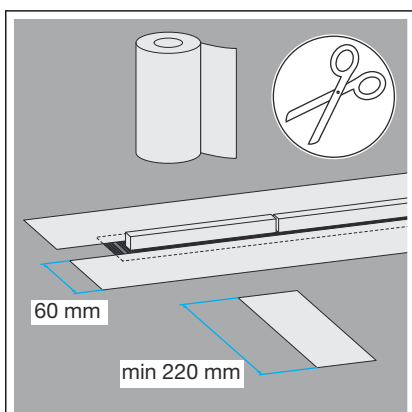


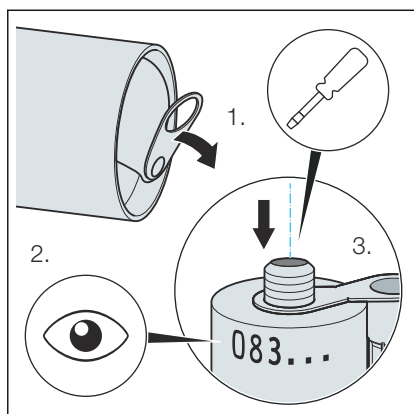
► W razie potrzeby wyczyścić kołnierz.

WSKAZÓWKA! Użyć dołączonej ściereczki lub nietluszczącego środka czyszczącego, np. izopropanolu.

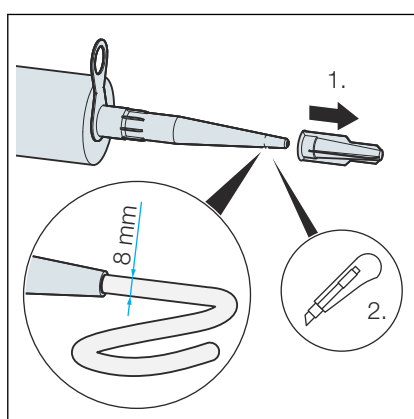


► Skrócić i włożyć wkładkę ochronną.

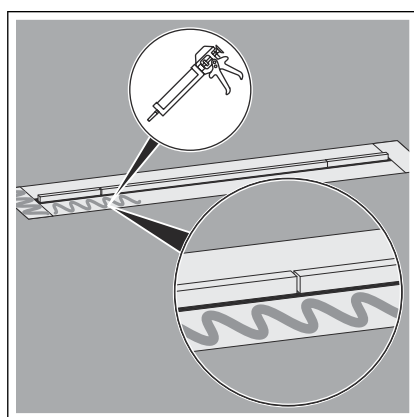




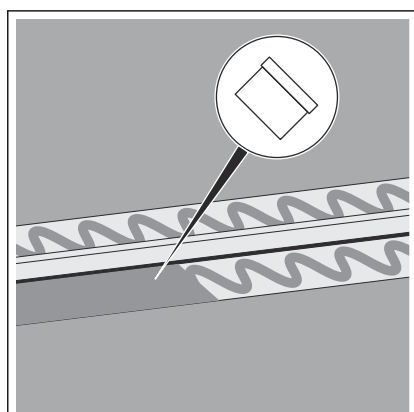
- Sprawdzić datę przydatności do użycia podaną na opakowaniu, patrz ↻ „**Klej montażowy**” na stronie 23.
- Otworzyć i zdjąć aluminiową folię z końcówki opakowania.
- Przebić na całej powierzchni membranę w gwincie opakowania.



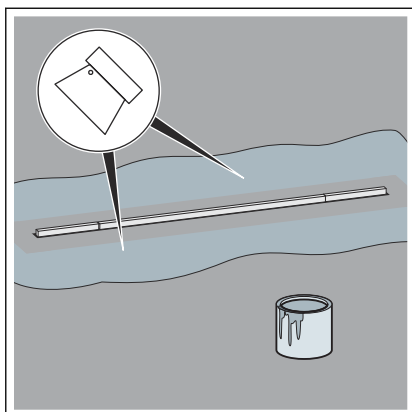
- Przykręcić dyszę.
- Dyszę odciąć na tyle, aby otwór miał szerokość ok. 8 mm.



- Nałożyć klej montażowy wężykiem.
Sprawdzić datę przydatności do użycia kleju montażowego, patrz ↻ „**Klej montażowy**” na stronie 23.

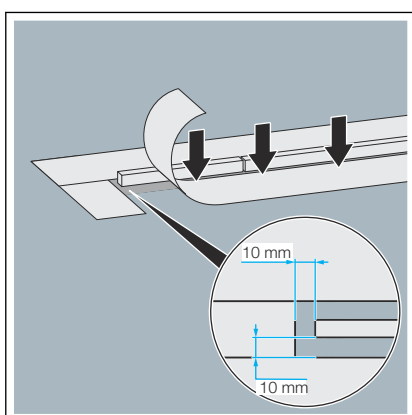


- Klej montażowy rozprowadzić równomiernie gładką szpachelką.



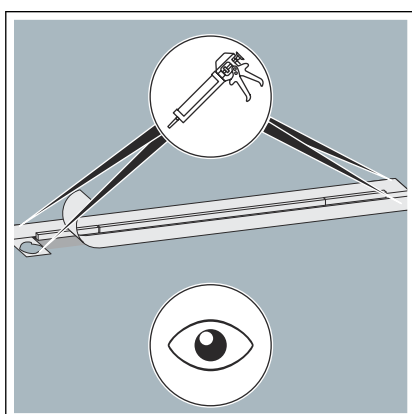
- Po wyschnięciu kleju podnieść taśmy uszczelniające.
- Nałożyć na jastrych pierwszą grubą warstwę uszczelnienia cienkowarstwowego.

Stosować się do instrukcji użycia uszczelnienia cienkowarstwowego.



- Mocno docisnąć taśmy uszczelniające do warstwy kleju montażowego i uszczelnienia cienkowarstwowego.

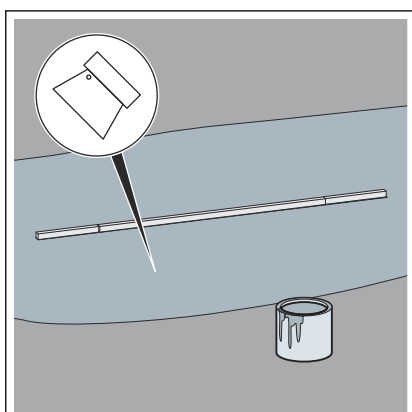
Pozostawić odstęp ok. 10 mm od wkładki ochronnej.



- Taśmy uszczelniające ułożyć na kołnierzu w taki sposób, aby kołnierz i jastrych były równomiernie zasłonięte.

Narożniki powinny się nałożyć.

- Skleić klejem montażowym paski nachodzące na siebie w narożnikach.
- Miejsca klejenia docisnąć dokładnie wałkiem.

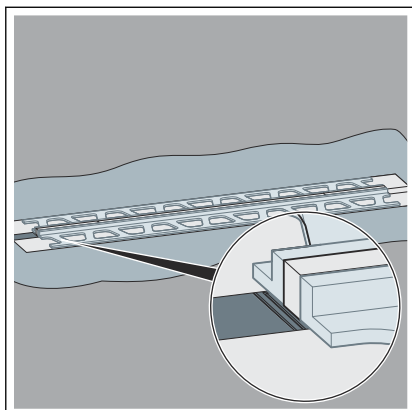


- Klej pozostawić do wyschnięcia na ok. cztery godziny.
- Nałożyć na taśmy uszczelniające i na jastrych drugą grubą warstwę uszczelnienia cienkowarstwowego.

Jeśli nie będzie montowana listwa zakończeniowa, można teraz położyć płytki.

Dalej patrz ↪ „Montaż bez listwy zakończeniowej” na stronie 47.

Montaż z listwą zakończeniową

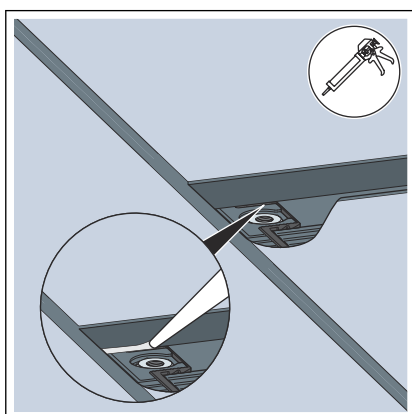


- Listwę przykleić prosto przy wkładce ochronnej.
Listwa musi kończyć się po obu stronach równo z wkładką.
- Wygładzić przycięte krawędzie.
- Pomędzy poszczególnymi elementami szyny nie powinny występować różnice w wysokości.
 - Odpływ liniowy jest zamontowany.

Teraz można ułożyć płytki.

Dalej patrz ↗ „Montaż bez listwy zakończeniowej” na stronie 47.

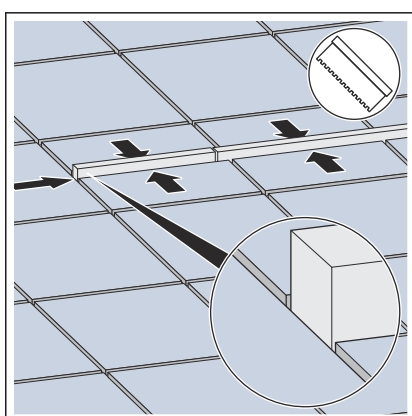
Montaż bez listwy zakończeniowej



- Krawędzie płytek od strony odpływu posmarować klejem do płytek lub zaprawą do fugowania.

Dzięki temu podczas korzystania z prysznicą pod okładzinę podłogową nie dostanie się woda.

WSKAZÓWKA! Krawędzie fugi należy zamknąć klejem do płytek lub zaprawą do fugowania, co umożliwi wysychanie wilgoci, jaka dostanie się do wnętrza odpływu. Jest to szczególnie ważne przy dużej ilości fug, np. w przypadku mozaiki.



- Płytki przykleić bezpośrednio przy wkładce ochronnej.
 - Odpływ liniowy jest zamontowany i można spolerować krawędź płytek.



UWAGA!

Na powierzchni, po której chodzi się boso, unikać ostrych krawędzi szczególnie w następujących miejscach:

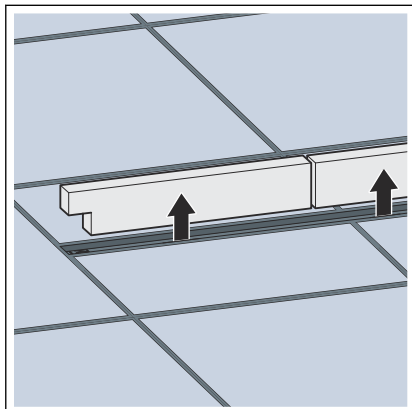
- na płytkach
- na listwach zakończeniowych
- na profilach wykończeniowych

Opcjonalnie można teraz włożyć sitko, patrz ↗ Rozdział 3.2.10 „Montaż sitka” na stronie 48.

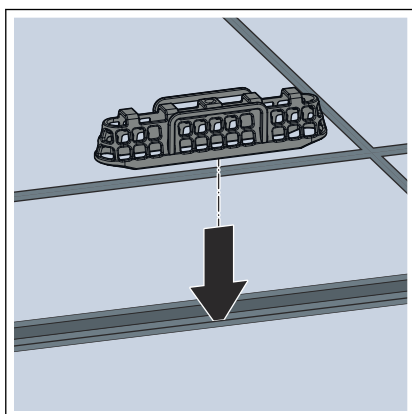
Na koniec należy zamontować ruszt, patrz ↗ Rozdział 3.2.11 „Montaż rusztu” na stronie 48. Pasujące ruszty patrz katalog.

3.2.10 Montaż sitka

Opcjonalnie można włożyć sitko. Przy zastosowaniu sitka wydajność odpływu zmniejsza się o 0,05 l/s na odpływ.



► Usunąć wkładkę ochronną.



► Włożyć sitko nad odpływem w szczelinę.

Następnie zamontować ruszt.

3.2.11 Montaż rusztu

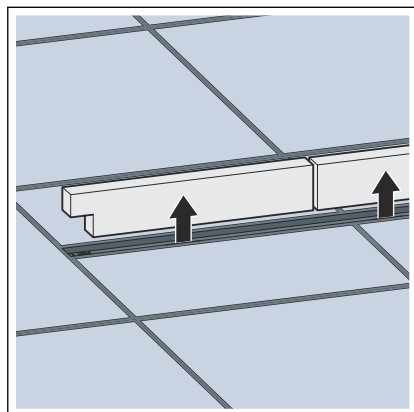
Wskazówki odnośnie akcesoriów

Jeżeli model podstawowy odpływu liniowego Vario jest rozbudowywany przy użyciu dodatkowych elementów, zwiększa się długość całkowita odpływu liniowego. W takim przypadku dla każdego elementu dodatkowego należy zamontować również odpowiednie akcesoria.

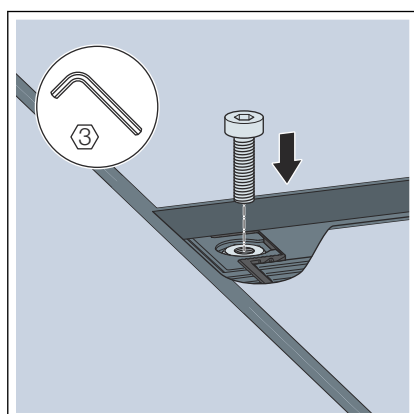
Kroki montażowe



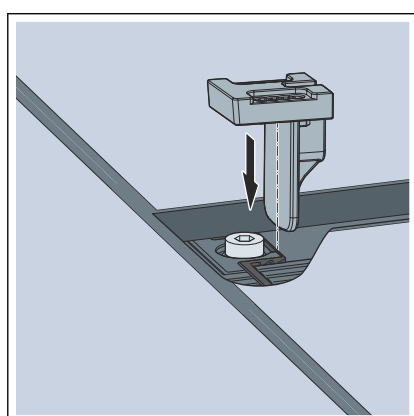
W przypadku okładzin kamiennych zwracać uwagę na prawidłową wysokość i używać materiału montażowego z zestawu akcesoriów dla okładzin kamiennych.



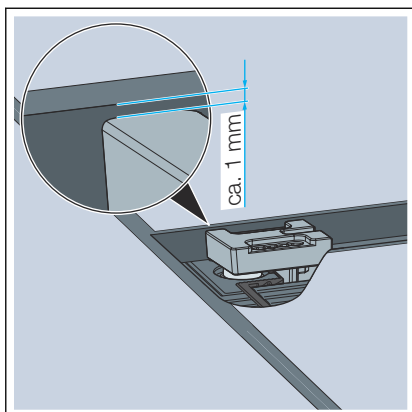
➤ Usunąć wkładkę ochronną.



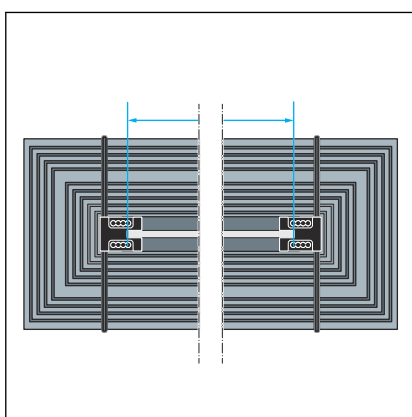
➤ Włożyć śrubę.



➤ Nałożyć uchwyt rusztu na śrubę i dopasować do wysokości płytek.
Maksymalna wysokość rusztu wynosi 20 mm nad kołnierzem.
Przy zastosowaniu zestawu do kamienia naturalnego maksymalna wysokość rusztu wynosi 30 mm nad kołnierzem.

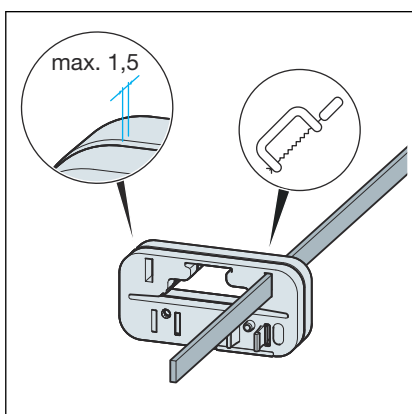


Górna krawędź uchwyty rusztu musi znajdować się ok. 1 mm powyżej górnej krawędzi płytek.



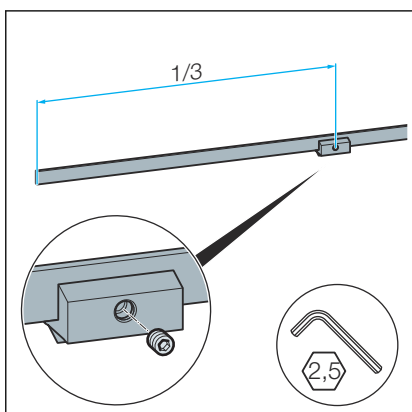
► Określić długość rusztu.

WSKAZÓWKA! Do elementów zamykających i łączników 90 użyć rusztu o długości 200 mm.



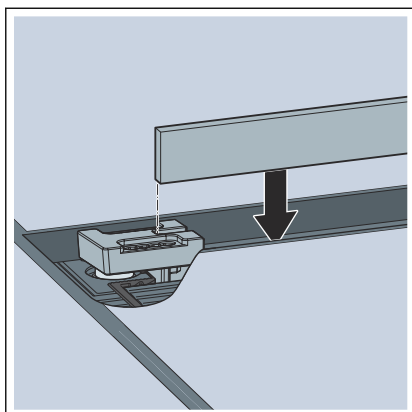
► W razie potrzeby skrócić ruszt piłą ręczną i wygładzić krawędzie. Do skrócenia nie używać tarczy tnącej ani szlifierki kątowej.

OGŁOSZENIE! Rusztu o długości 200 mm nie wolno skracać!

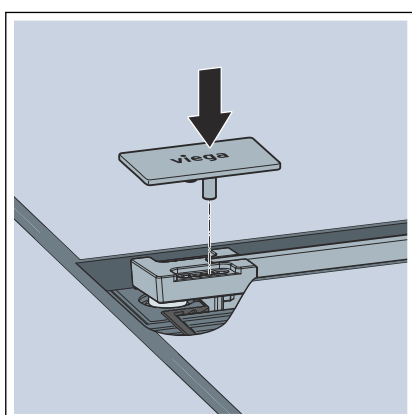


► Zamocować podporę rusztu na ruszcie.

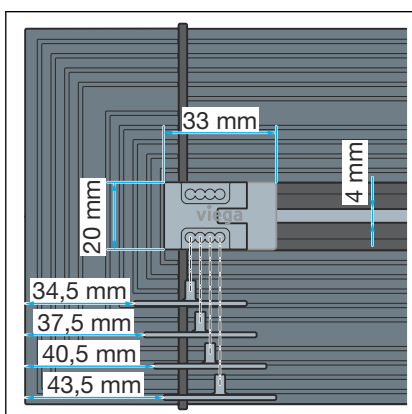
Wsporniki rusztu rozmieścić w taki sposób, aby znajdowały się co jedną trzecią długości listwy.



► Włożyć ruszt.



► Złożyć płytki maskujące.



Zaślepki można przesuwac do 9 mm (patrz rys.).

3.3 Pielęgnacja

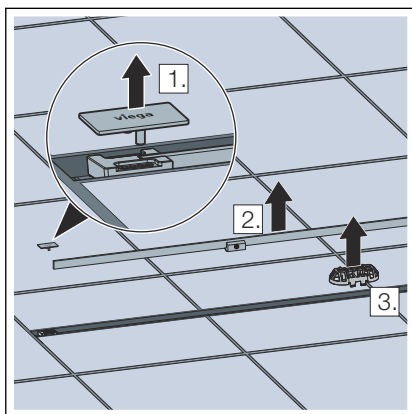
3.3.1 Wskazówki dotyczące pielęgnacji

Do regularnego czyszczenia w celu uniknięcia osadzania się kamienia na ruszcie i ramce używac zwykłego mydła lub delikatnego środka czyszczącego. Nie używac środków szorujących lub ostrych przedmiotów.

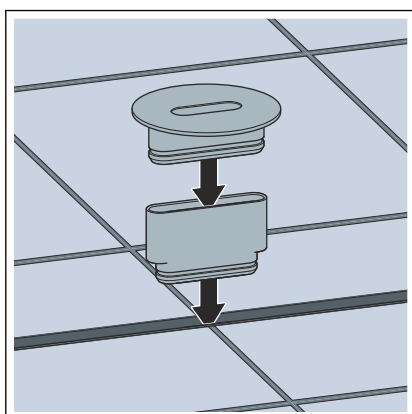
Większe zabrudzenia, również w korpusie odpływu i syfonie, można usuwac zwyczajnym środkiem stosowanym w gospodarstwach domowych. Po nałożeniu środka czyszczącego i upływie zalecanego czasu spłukać go bardzo dokładnie czystą wodą. Na elementach nie mogą pozostać resztki środka.

3.3.2 Czyszczenie

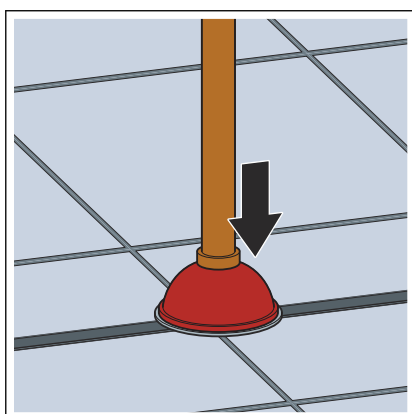
Viega zaleca stosowanie do czyszczenia delikatnego środka czyszczącego, ściereczki i miękkiej szczotki.



- Wyjąć zaślepkę.
- Wyjąć ruszt.
- Wyciągnąć sitko, jeśli jest.



- Włożyć przystawkę do czyszczenia.



- Nałożyć przepychacz na nasadkę do czyszczenia i wyczyścić odpływ liniowy.
- Usunąć przystawkę do czyszczenia.
- Włożyć z powrotem sitko, jeżeli występuje.
- Włożyć ponownie ruszt.
- Założyć z powrotem płytki maskujące.

3.4 Utylizacja

Produkt i opakowanie posegregować na odpowiednie grupy materiałów (np. papier, metale, tworzywa sztuczne lub metale nieżelazne) i usunąć je zgodnie z obowiązującymi przepisami.



Viega Sp. z o.o.

info@viega.pl

viega.pl

PL • 2024-02 • VPN220479

