

## Instrukcja obsługi

# Ruszt do odpływu liniowego Advantix Visign ER12



do wklejenia okładziny z płytek lub kamienia naturalnego o dowolnej wysokości

Wzór  
4982.71

Rok produkcji (od)  
04/2016



# Spis treści

<b>1</b>	<b>Informacje na temat instrukcji obsługi</b>	<b>3</b>
	1.1 Grupy docelowe	3
	1.2 Oznaczenie wskazówek	3
	1.3 Wskazówka na temat tej wersji językowej	4
	1.4 Inne obowiązujące dokumenty	4
<b>2</b>	<b>Informacje o produkcie</b>	<b>5</b>
	2.1 Certyfikacja	5
	2.2 Zastosowanie zgodnie z przeznaczeniem	5
	2.2.1 Zakresy zastosowania	5
	2.3 Opis produktu	6
	2.3.1 Przegląd	6
<b>3</b>	<b>Obsługa</b>	<b>7</b>
	3.1 Informacje dotyczące montażu	7
	3.1.1 Wymiary montażowe	7
	3.2 Montaż	8
	3.2.1 Montaż rusztu	8
	3.2.2 Pielęgnacja	11
	3.3 Utylizacja	11

# 1 Informacje na temat instrukcji obsługi

Niniejszy dokument jest objęty prawem autorskim. Szczegółowe informacje na ten temat można znaleźć w Internecie na stronie *viega.com/legal*.

## 1.1 Grupy docelowe

Informacje zawarte w niniejszej instrukcji są skierowane do następujących grup osób:

- instalatorzy instalacji grzewczych i sanitarnych oraz przeszkolony wykwalifikowany personel

Osoby, które nie posiadają ww. wykształcenia lub kwalifikacji, nie mogą wykonywać prac związanych z montażem, instalacją i ewentualnie konserwacją tego produktu. Ograniczenie to nie dotyczy możliwych wskázówek dotyczących obsługi.

Przy montażu produktów Viega należy przestrzegać ogólnie uznanych zasad techniki oraz instrukcji obsługi Viega.

## 1.2 Oznaczenie wskazówek

Teksty ostrzeżeń i wskazówek zostały wyodrębnione z tekstu i oznaczone w sposób szczególny odpowiednimi piktogramami.



### **NIEBEZPIECZEŃSTWO!**

Ostrzega przed możliwymi śmiertelnymi obrażeniami.



### **OSTRZEŻENIE!**

Ostrzega przed możliwymi ciężkimi obrażeniami.



### **UWAGA!**

Ostrzega przed możliwymi obrażeniami.



### **OGŁOSZENIE!**

Ostrzega przed możliwymi szkodami materialnymi.



Dodatkowe wskazówki i porady.

### 1.3 Wskazówka na temat tej wersji językowej

Niniejsza instrukcja obsługi zawiera ważne informacje na temat wyboru produktu i systemu, montażu, oddania do użytku i używania zgodnie z przeznaczeniem oraz w razie potrzeby na temat czynności konserwacyjnych. Informacje na temat produktów, ich właściwości i zasad stosowania opierają się na obowiązujących aktualnie normach europejskich (np. EN) i/lub niemieckich (np. DIN/DVGW).

Niektóre fragmenty tekstu mogą zawierać odniesienia do europejskich/niemieckich przepisów technicznych. Dla innych krajów przepisy te należy traktować jako zalecenia, o ile nie obowiązują w nich odpowiednie krajowe wymagania. Krajowe ustawy, standardy, przepisy, normy i inne regulacje techniczne mają pierwszeństwo przed niemieckimi/europejskimi przepisami podanymi w niniejszej instrukcji. Przedstawione tu informacje nie mają mocy wiążącej dla innych krajów i regionów, zatem należy je traktować jako pomoc.

### 1.4 Inne obowiązujące dokumenty

Niniejsza instrukcja opisuje w sposób ogólny montaż zestawu akcesoriów do odpływu liniowego Advantix.





Przy montażu zestawu akcesoriów należy bezwzględnie przestrzegać również instrukcji obsługi odpływu liniowego Advantix.

## 2 Informacje o produkcie

### 2.1 Certyfikacja

Dane według DIN EN 1253, tabela 7

Producent	Viega Holding GmbH & Co.KG
Oznaczenie producenta	
Symbol Ü	
Adres	Viega Technology GmbH & Co.KG Viega Platz 1 57439 Attendorn Niemcy
Obowiązująca norma	DIN EN 1253-2
Klasa obciążenia	K3
Klasa produktu w odniesieniu do charakterystyki temperaturowej	A

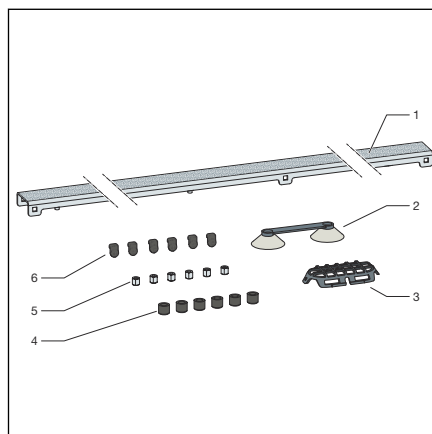
## 2.2 Zastosowanie zgodnie z przeznaczeniem

### 2.2.1 Zakresy zastosowania

Ruszt Advantix Visign jest przeznaczony do korpusów podstawowych odpływów liniowych Viega Advantix nr wzoru 4982.10 i 4982.20. Dopuszczalne jest odprowadzanie wyłącznie ścieków bytowo-gospodarczych.

## 2.3 Opis produktu

### 2.3.1 Przegląd



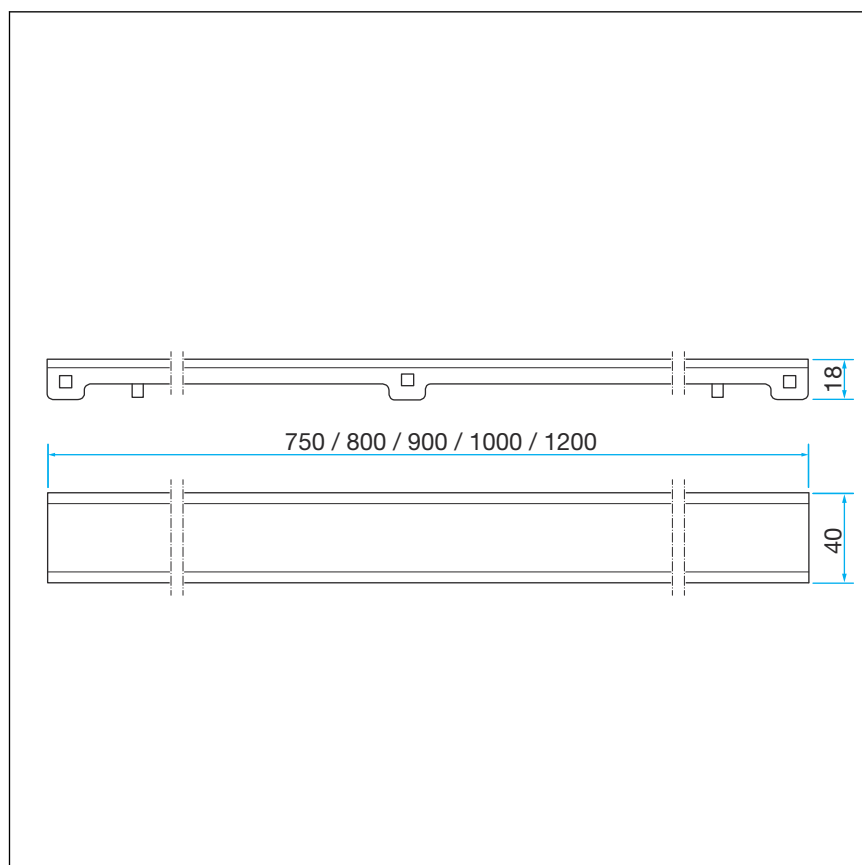
Rys. 1: Zawartość zestawu

- 1 Ruszt
- 2 Przyssawka
- 3 Sitko
- 4 Gumowa nasadka
- 5 Nóżki gwintowane
- 6 Elementy dystansowe

## 3 Obsługa

### 3.1 Informacje dotyczące montażu

#### 3.1.1 Wymiary montażowe

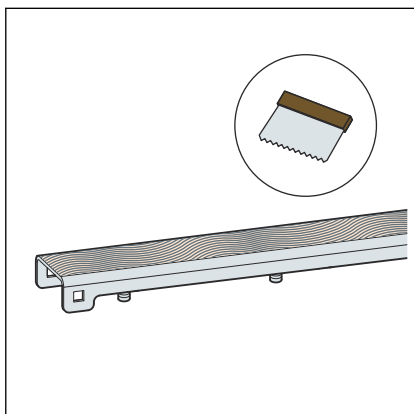


Rys. 2: Wymiary montażowe

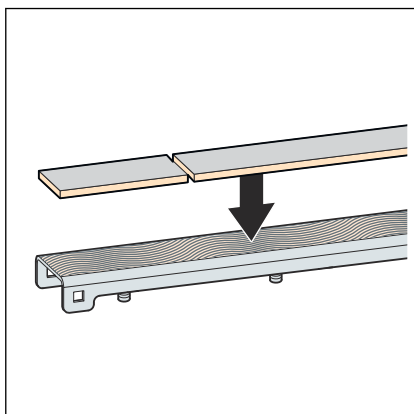
## 3.2 Montaż

### 3.2.1 Montaż rusztu

#### Przygotowanie rusztu

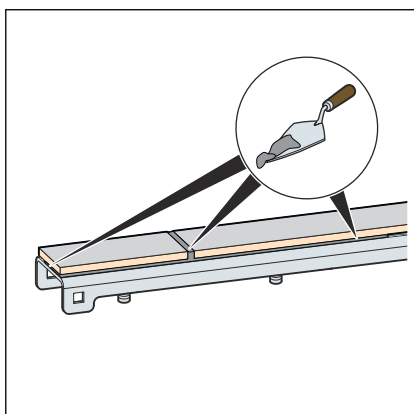


- Pokryć ruszt klejem do płytek.



- Docisnąć przycięte płytki do warstwy kleju i ustawić je równoległe do rusztu.

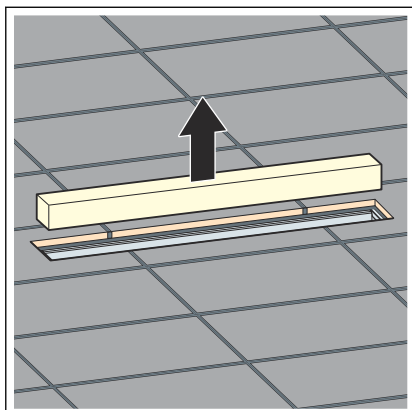
W razie potrzeby wypolerować krawędzie płytek, aby usunąć nierówności.



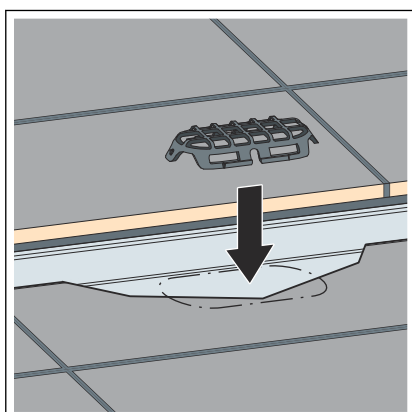
- Wypełnić klejem szczelinę między płytką a rusztem.



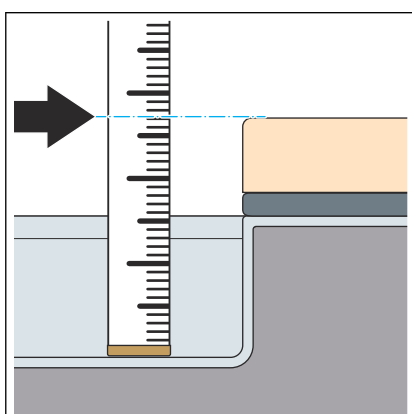
## Montaż rusztu



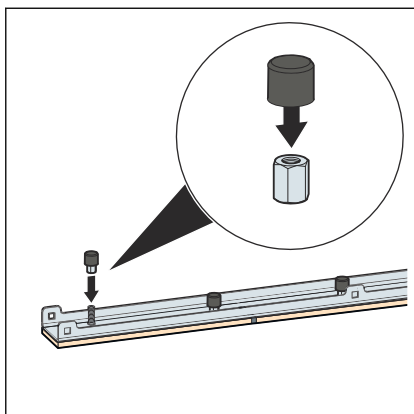
► Usunąć zabezpieczenie konstrukcji.



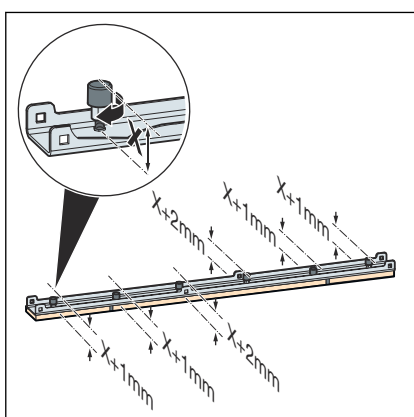
► Włożyć sitko.



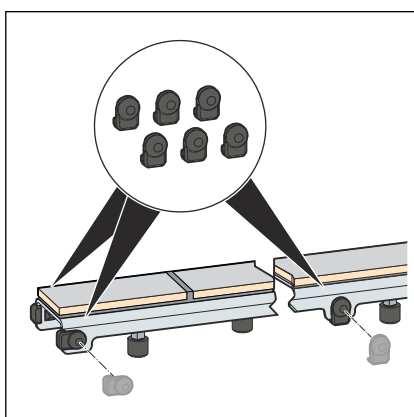
► Zmierzyć niezbędną wysokość od dna odpływu liniowego do górnej krawędzi płytek.



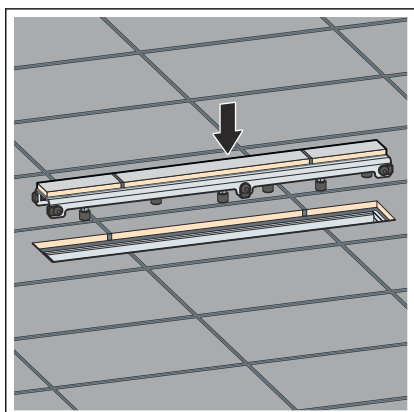
- Zamontować gumowe nakładki.
- Wkręcić elementy dystansowe do regulacji wysokości rusztu na wkręty bez łba.
  - Z nakrętką M5×8, 6–10 mm.
  - Z nakrętką M5×12, 8–15 mm.



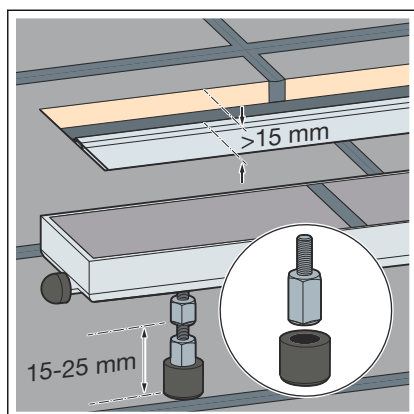
- Ustawić odstęp za pomocą nóżek gwintowanych. Do okładziny o wysokości 6–15 mm.



- Zamontować elementy dystansowe.



- Włożyć ruszt i w razie potrzeby wyregulować jego położenie. W przypadku wysokości okładziny większych niż 15 mm użyć zestawu przedłużającego (nr wzoru 4971.70).



- Zamontować dodatkowe nóżki gwintowane.

### 3.2.2 Pielęgnacja



#### **OGŁOSZENIE!** **Niebezpieczeństwo uszkodzenia poprzez nieodpowiednie środki czyszczące.**

Następujące środki czyszczące mogą uszkodzić powierzchnie i dlatego nie wolno ich stosować:

- środki szorujące
- ostre gąbki
- środki do usuwania wapna, gipsu i cementu
- rozpuszczalniki i inne kwasowe środki czyszczące

Do regularnego czyszczenia w celu uniknięcia osadzania się kamienia można używać zwykłego mydła lub delikatnego środka czyszczącego. Nie używać środków szorujących lub ostrych przedmiotów.

Większe zabrudzenia, również w korpusie odpływu i syfonie, można usuwać zwykłym środkiem stosowanym w gospodarstwach domowych. Po upływie zalecanego czasu środek czyszczący spłukać dokładnie czystą wodą. Na elementach nie mogą pozostać resztki środka.

### 3.3 Utylizacja

Produkt i opakowanie posegregować na odpowiednie grupy materiałów (np. papier, metale, tworzywa sztuczne lub metale nieżelazne) i usunąć je zgodnie z obowiązującymi przepisami.



**Viega Sp. z o.o.**

info@viega.pl

viega.pl

PL • 2023-05 • VPN170023

