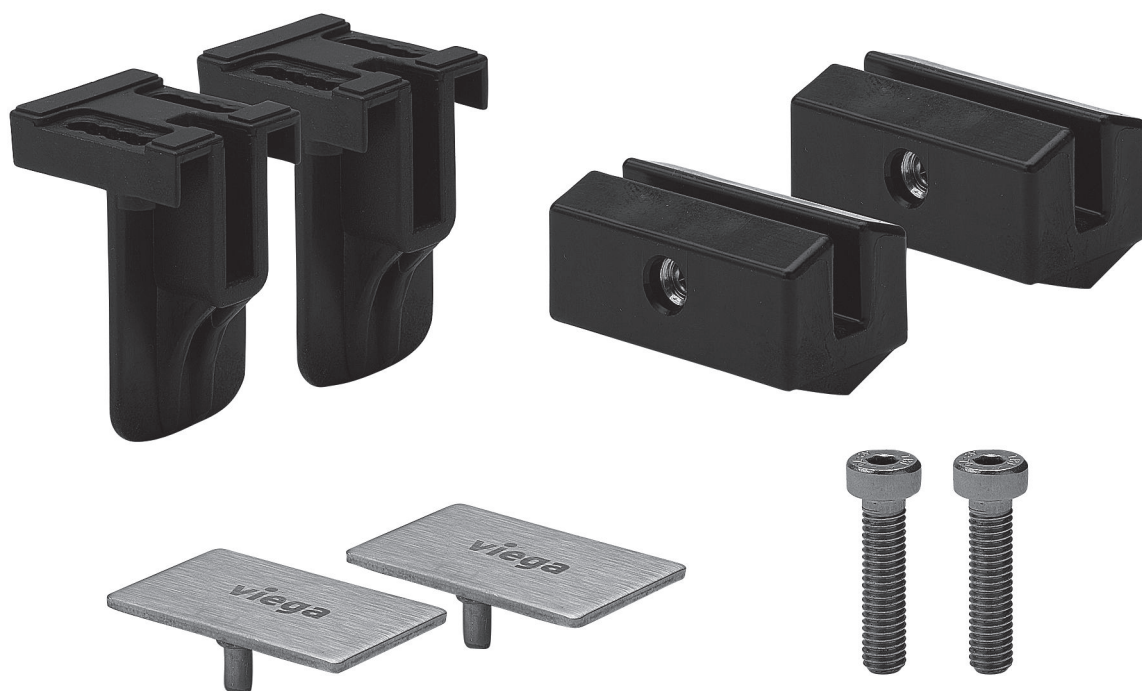


## Instrukcja obsługi

# Zestaw akcesoriów Advantix Vario



do rusztu Advantix Vario nr wzoru 4965.30, 4965.31, 4965.32,  
4965.33

Wzór  
4965.86

Rok produkcji (od)  
08/2011

**viega**

# Spis treści

<b>1</b>	<b>Informacje na temat instrukcji obsługi</b>	<b>3</b>
1.1	Grupy docelowe	3
1.2	Wskazówka na temat tej wersji językowej	3
1.3	Inne obowiązujące dokumenty	3
<b>2</b>	<b>Informacje o produkcie</b>	<b>5</b>
2.1	Normy i przepisy	5
2.2	Opis produktu	5
2.2.1	Przegląd	6
<b>3</b>	<b>Obsługa</b>	<b>7</b>
3.1	Montaż	7
3.2	Utylizacja	9

# 1 Informacje na temat instrukcji obsługi

Niniejszy dokument jest objęty prawem autorskim. Szczegółowe informacje na ten temat można znaleźć w Internecie na stronie *viega.com/legal*.

## 1.1 Grupy docelowe

Informacje zawarte w niniejszej instrukcji są skierowane do następujących grup osób:

- instalatorzy instalacji grzewczych i sanitarnych oraz przeszkolony wykwalifikowany personel
- glazurnicy

Osoby, które nie posiadają ww. wykształcenia lub kwalifikacji, nie mogą wykonywać prac związanych z montażem, instalacją i ewentualnie konserwacją tego produktu. Ograniczenie to nie dotyczy możliwych wskazówek dotyczących obsługi.

Przy montażu produktów Viega należy przestrzegać ogólnie uznanych zasad techniki oraz instrukcji obsługi Viega.

## 1.2 Wskazówka na temat tej wersji językowej

Niniejsza instrukcja obsługi zawiera ważne informacje na temat wyboru produktu i systemu, montażu, oddania do użytku i używania zgodnie z przeznaczeniem oraz w razie potrzeby na temat czynności konserwacyjnych. Informacje na temat produktów, ich właściwości i zasad stosowania opierają się na obowiązujących aktualnie normach europejskich (np. EN) i/lub niemieckich (np. DIN/DVGW).

Niektóre fragmenty tekstu mogą zawierać odniesienia do europejskich/niemieckich przepisów technicznych. Dla innych krajów należy je traktować jako zalecenia, o ile nie obowiązują w nich odpowiednie krajowe wymagania. Krajowe ustawy, standardy, przepisy, normy i inne regulacje techniczne mają pierwszeństwo przed niemieckimi/europejskimi przepisami podanymi w niniejszej instrukcji. Przedstawione tu informacje nie mają mocy wiążącej dla innych krajów i regionów, zatem należy je traktować jako pomoc.

## 1.3 Inne obowiązujące dokumenty

Niniejsza instrukcja opisuje w sposób ogólny montaż zestawu akcesoriów do odpływu liniowego Advantix Vario.



Przy montażu zestawu akcesoriów należy bezwzględnie przestrzegać również instrukcji obsługi odpływu liniowego Advantix Vario.

## 2 Informacje o produkcie

### 2.1 Normy i przepisy

Poniższe normy i przepisy obowiązują w Niemczech i krajach europejskich. Normy krajowe są podane na stronie internetowej [viega.pl/normy](http://viega.pl/normy).

#### Przepisy z punktu: Uszczelnienie

Zakres obowiązywania/wskaźówka	Przepisy obowiązujące w Niemczech
Klasa obciążenia podłoża oraz odpowiednie uszczelnienie cienkowarstwowe	ZDB-Merkblatt 8/2012
Klasa obciążenia podłoża oraz odpowiednie uszczelnienie cienkowarstwowe	Leitfaden zur Abdichtung im Verbund (AIV)
Dopuszczone uszczelnienia cienkowarstwowe posiadające dopuszczenie do stosowania do klas obciążenia A i AO	ETAG 022 T1
Dopuszczone uszczelnienia cienkowarstwowe posiadające dopuszczenie do stosowania do klas obciążenia A, B i C	DIBt-Bauregelliste A, Teil 2 des DIBt und Prüfgrundsätze für Abdichtungen im Verbund (PG AIV-F)
Dopuszczone uszczelnienia cienkowarstwowe	EN 14891

#### Przepisy z punktu: Media

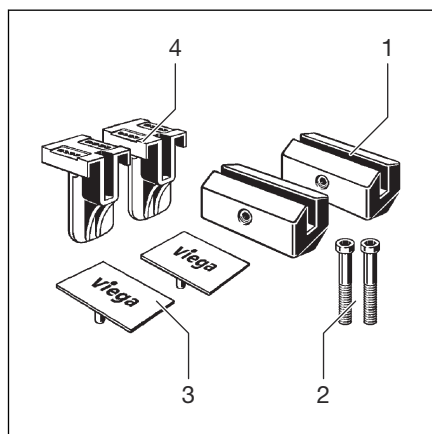
Zakres obowiązywania/wskaźówka	Przepisy obowiązujące w Niemczech
Ścieki bytowo-gospodarcze	DIN 1986-3

### 2.2 Opis produktu

Zestaw akcesoriów do rusztu można montować wyłącznie w odpływach liniowych Viega Advantix Vario nr wzoru 4965.10.

		Opis
Wzór	4965.86	Zestaw akcesoriów Advantix do rusztu, kompletny zestaw do skracanych rusztów, z płytkami maskującymi
Nr kat.	686 383	wersja matowa
	686 728	wersja błyszcząca
	713 072	kolor czarny
	713 089	kolor biały

## 2.2.1 Przegląd

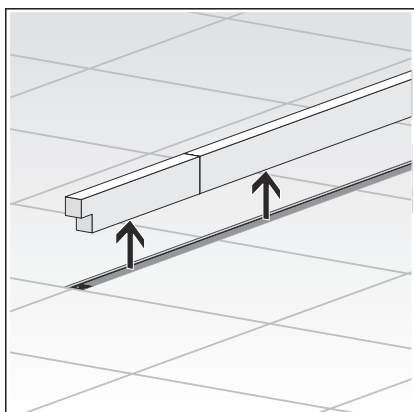


**Rys. 1: Zawartość zestawu**

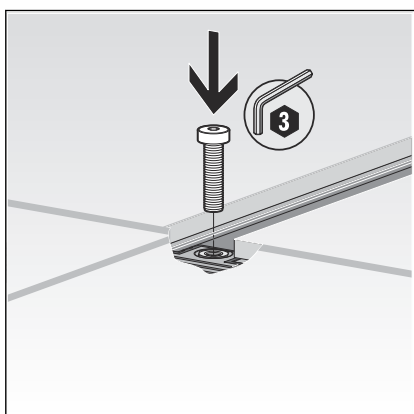
- 1 - Wsporniki rusztu
- 2 - Śruby
- 3 - Płytki maskujące
- 4 - Uchwyt rusztu

## 3 Obsługa

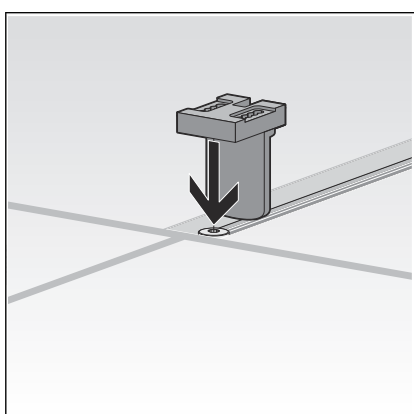
### 3.1 Montaż



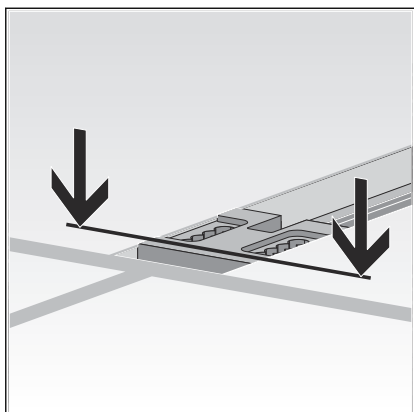
► Wyjąć wkładkę ochronną.



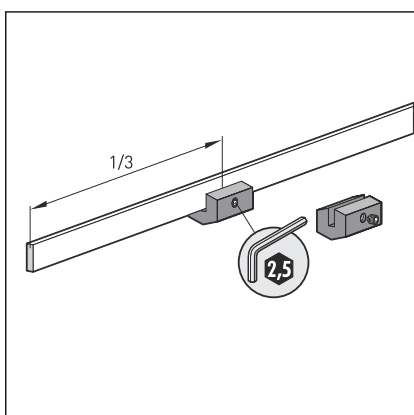
► Włożyć śrubę.



► Uchwyt rusztu założyć na śrubę i dopasować do wysokości płytek.  
Maksymalna wysokość rusztu wynosi 20 mm nad kołnierzem.  
W przypadku zestawu do kamienia naturalnego maksymalna wysokość rusztu wynosi 30 mm nad kołnierzem.

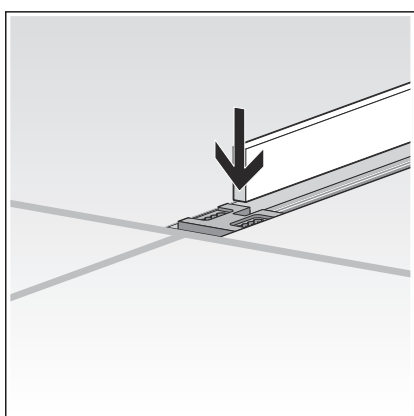


Górna krawędź uchwyty rusztu musi znajdować się ok. 1 mm pod górną krawędzią płytek.

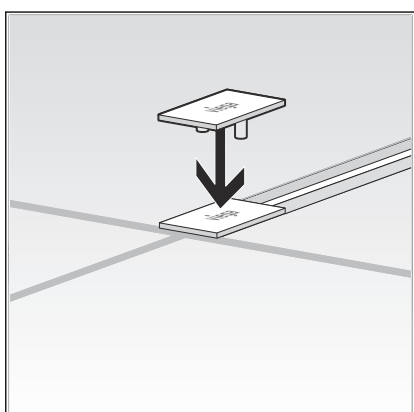


► Przymocować wsporniki do rusztu.

Wsporniki rozmieścić w taki sposób, aby znajdowały się co jedną trzecią długości rusztu.

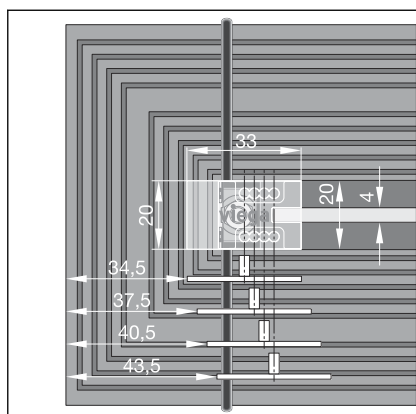


► Włożyć ruszt.



► Złożyć płytki maskujące.





Płytki maskujące można przesuwac w zakresie do 9 mm (patrz rysunek).

## 3.2 Utylizacja

Produkt i opakowanie posegregować na odpowiednie grupy materiałów (np. papier, metale, tworzywa sztuczne lub metale nieżelazne) i usunąć je zgodnie z obowiązującymi przepisami.



**Viega Sp. z o.o.**

info@viega.pl

viega.pl

PL • 2022-08 • VPN170352

