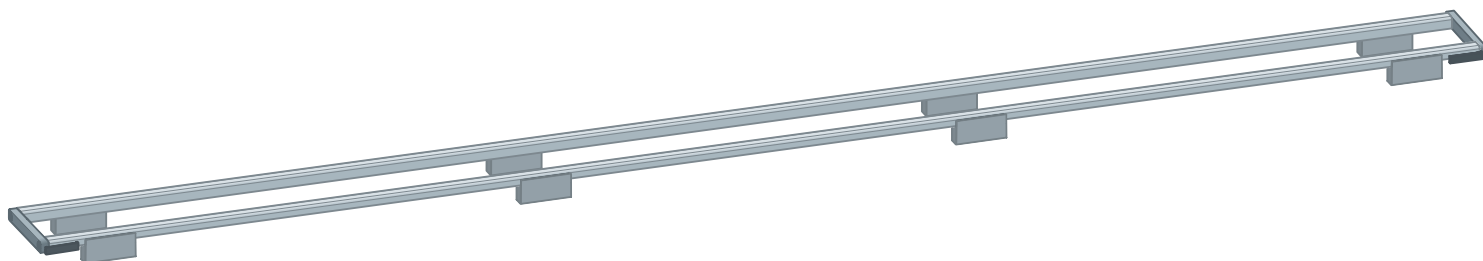


Instrukcja obsługi

# Ramka montażowa do odpływu liniowego Advantix



Do montażu z odpływem liniowym Advantix

Wzór  
4982.30

**viega**

# Spis treści

|          |   |          |
|----------|---|----------|
| <b>1</b> | <b>Informacje na temat instrukcji obsługi</b> | <b>3</b> |
|          | 1.1 Grupy docelowe                            | 3        |
|          | 1.2 Oznaczenie wskazówek                      | 3        |
|          | 1.3 Wskazówka na temat tej wersji językowej   | 4        |
| <b>2</b> | <b>Informacje o produkcie</b>                 | <b>5</b> |
|          | 2.1 Normy i przepisy                          | 5        |
|          | 2.2 Opis produktu                             | 5        |
|          | 2.2.1 Przegląd elementów                      | 6        |
| <b>3</b> | <b>Obsługa</b>                                | <b>7</b> |
|          | 3.1 Informacje dotyczące montażu              | 7        |
|          | 3.1.1 Ważne wskazówki                         | 7        |
|          | 3.1.2 Wymiary montażowe                       | 8        |
|          | 3.2 Montaż                                    | 9        |
|          | 3.3 Utylizacja                                | 11       |

# 1 Informacje na temat instrukcji obsługi

Niniejszy dokument jest objęty prawem autorskim. Szczegółowe informacje na ten temat można znaleźć w Internecie na stronie [viega.com/legal](http://viega.com/legal).

## 1.1 Grupy docelowe

Informacje zawarte w niniejszej instrukcji są skierowane do następujących grup osób:

- instalatorzy instalacji grzewczych i sanitarnych oraz przeszkolony wykwalifikowany personel
- glazurnicy

Osoby, które nie posiadają ww. wykształcenia lub kwalifikacji, nie mogą wykonywać prac związanych z montażem, instalacją i ewentualnie konserwacją tego produktu. Ograniczenie to nie dotyczy możliwych wskázówek dotyczących obsługi.

Przy montażu produktów Viega należy przestrzegać ogólnie uznanych zasad techniki oraz instrukcji obsługi Viega.

## 1.2 Oznaczenie wskazówek

Teksty ostrzeżeń i wskazówek zostały wyodrębnione z tekstu i oznaczone w sposób szczególny odpowiednimi piktogramami.



### **NIEBEZPIECZEŃSTWO!**

Ostrzega przed możliwymi śmiertelnymi obrażeniami.



### **OSTRZEŻENIE!**

Ostrzega przed możliwymi ciężkimi obrażeniami.



### **UWAGA!**

Ostrzega przed możliwymi obrażeniami.



### **OGŁOSZENIE!**

Ostrzega przed możliwymi szkodami materialnymi.



Dodatkowe wskazówki i porady.

### 1.3 Wskazówka na temat tej wersji językowej

Niniejsza instrukcja obsługi zawiera ważne informacje na temat wyboru produktu i systemu, montażu, oddania do użytku i używania zgodnie z przeznaczeniem oraz w razie potrzeby na temat czynności konserwacyjnych. Informacje na temat produktów, ich właściwości i zasad stosowania opierają się na obowiązujących aktualnie normach europejskich (np. EN) i/lub niemieckich (np. DIN/DVGW).

Niektóre fragmenty tekstu mogą zawierać odniesienia do europejskich/niemieckich przepisów technicznych. Dla innych krajów przepisy te należy traktować jako zalecenia, o ile nie obowiązują w nich odpowiednie krajowe wymagania. Krajowe ustawy, standardy, przepisy, normy i inne regulacje techniczne mają pierwszeństwo przed niemieckimi/europejskimi przepisami podanymi w niniejszej instrukcji. Przedstawione tu informacje nie mają mocy wiążącej dla innych krajów i regionów, zatem należy je traktować jako pomoc.

## 2 Informacje o produkcie

### 2.1 Normy i przepisy

Poniższe normy i przepisy obowiązują w Niemczech i krajach europejskich. Normy krajowe są podane na stronie internetowej [viega.pl/normy](http://viega.pl/normy).

#### Przepisy z punktu: Media

| Zakres obowiązywania/wskaźówka | Przepisy obowiązujące w Niemczech |
|--------------------------------|-----------------------------------|
| Ścieki bytowo-gospodarcze      | DIN 1986-3                        |

### 2.2 Opis produktu

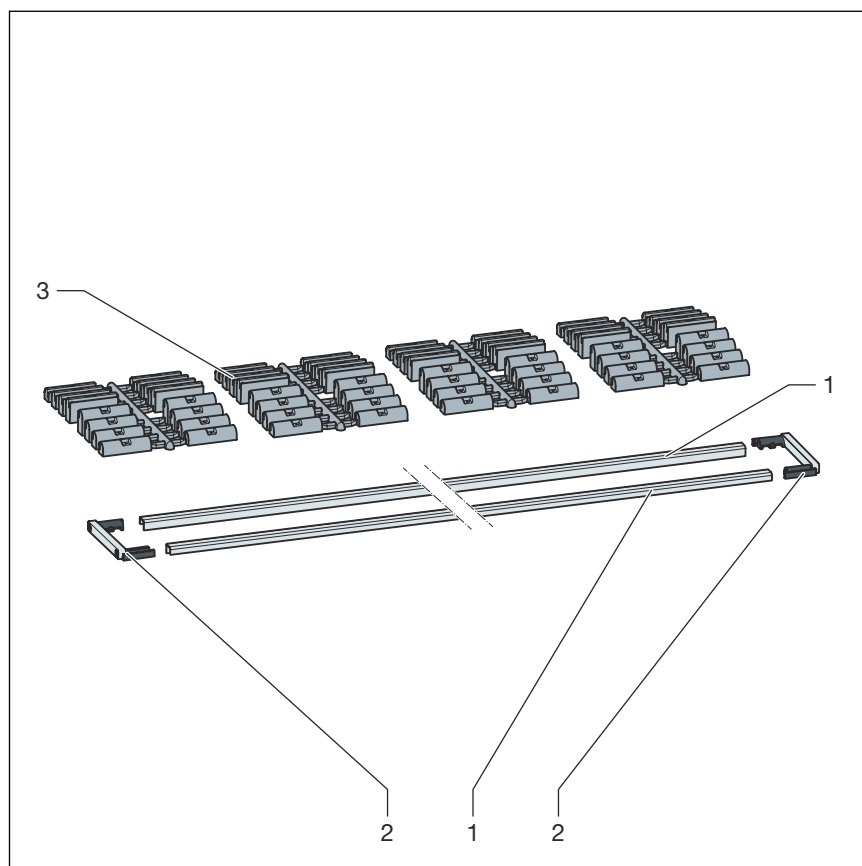
Ramki montażowe Advantix są przeznaczone do korpusów podstawowych odpływów liniowych Advantix nr wzoru 4982.10 i 4982.20.

Ramki montażowe Advantix nadają się do wszystkich rusztów odpływów liniowych Advantix z okładziną o wysokości 8–20 mm (płytki i klej).

Dopuszczalne jest odprowadzanie wyłącznie ścieków bytowo-gospodarczych, patrz ↪ „Przepisy z punktu: Media” na stronie 5.

Przy montażu przestrzegać instrukcji obsługi korpusu podstawowego.

## 2.2.1 Przegląd elementów



**Rys. 1: Elementy i zawartość**

- 1 Profil ramki
- 2 Elementy szczytowe
- 3 Elementy dystansowe

## 3 Obsługa

### 3.1 Informacje dotyczące montażu

#### 3.1.1 Ważne wskazówki

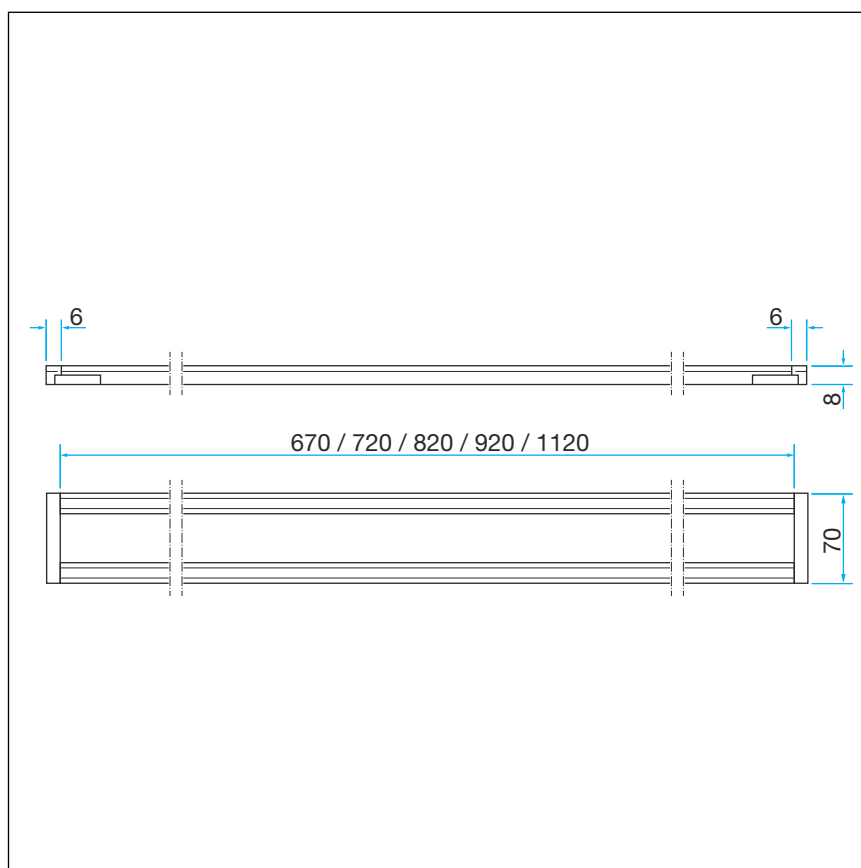
Podczas montażu:

- Przestrzegać wymiarów montażowych.

Po montażu:

- Całą przestrzeń pod odpływem liniowym wypełnić zaprawą.
- Wszystkie istotne szczegóły montażu, zwłaszcza dotyczące uszczelnienia cienkowarstwowego, uzgodnić z wykonawcami następných prac.

### 3.1.2 Wymiary montażowe



Rys. 2: Wymiary

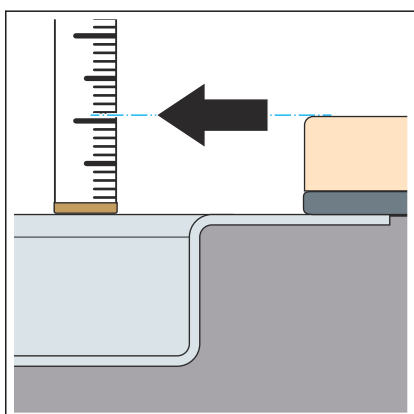
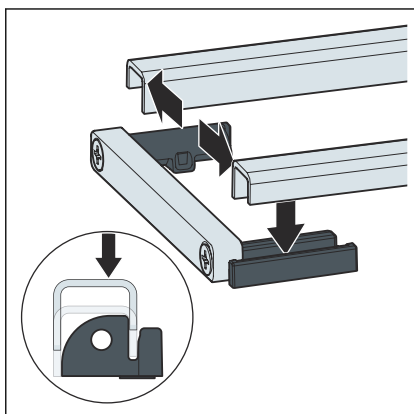
| Nr wzoru | Nr kat. | Długość (mm) |
|----------|---------|--------------|
| 4982.30  | 736 804 | 750          |
|          | 736 811 | 800          |
|          | 736 828 | 900          |
|          | 736 835 | 1000         |
|          | 736 842 | 1200         |



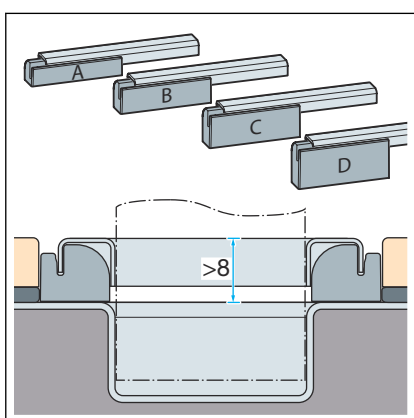
## 3.2 Montaż

Warunki:

- Odpyw liniowy jest zamontowany zgodnie z instrukcją obsługi.
- Cała przestrzeń pod odpywem liniowym jest wypełniona zaprawą.
- Odpyw liniowy jest uszczelniony, a uszczelnienie cienkowarstwowe jest całkowicie utwardzone.
- Profile ramki nałożyć na elementy szczytowe tak, aby wyższa strona profilu ramki była skierowana do wewnątrz.
- Profile ramki wcisnąć na elementy szczytowe.



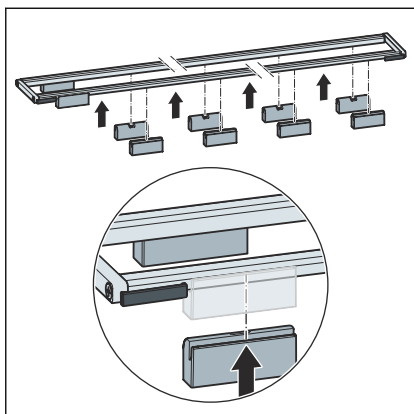
- Zmierzyć wysokość do górnej krawędzi płytek.



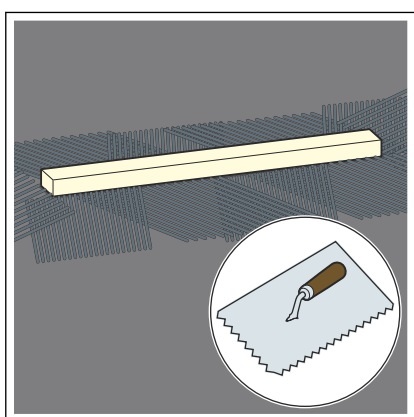
- Wybrać elementy dystansowe.

Wysokość do górnej krawędzi ramki:

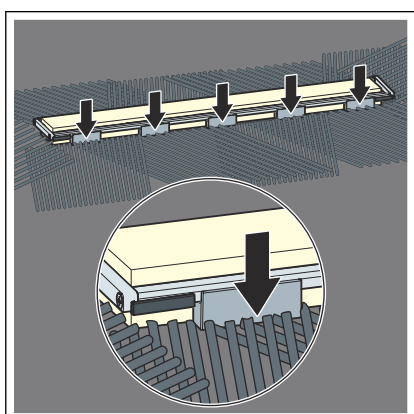
- Bez elementu dystansowego 8 mm
- Element dystansowy **A** 11 mm
- Element dystansowy **B** 14 mm
- Element dystansowy **C** 17 mm
- Element dystansowy **D** 20 mm



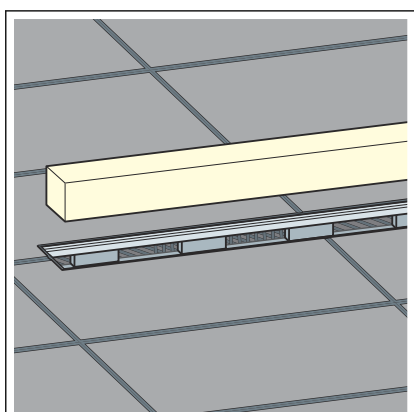
- Rozłożyć elementy dystansowe równomiernie na ramce montażowej i je zamontować.



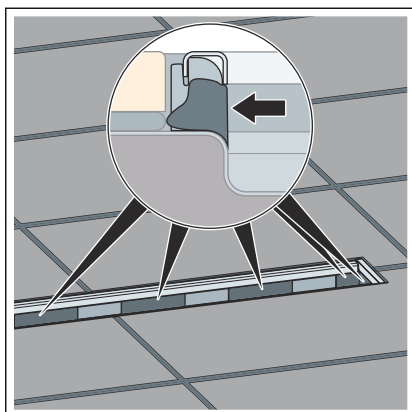
- W obszarze ramki nałożyć wystarczającą ilość kleju do płytek.



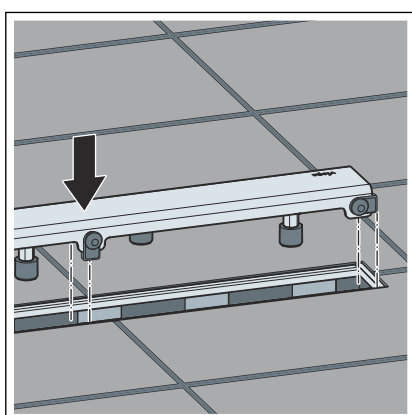
- Ramkę montażową wcisnąć jak najgłębiej w klej.



- Po ułożeniu płytek i całkowitym utwardzeniu usunąć wkładkę piankową.



- Puste przestrzenie poniżej ramki montażowej wypełnić klejem do płytek lub zaprawą do fugowania.



- Montaż rusztu patrz instrukcja obsługi rusztu.

### 3.3 Utylizacja

Produkt i opakowanie posegregować na odpowiednie grupy materiałów (np. papier, metale, tworzywa sztuczne lub metale nieżelazne) i usunąć je zgodnie z obowiązującymi przepisami.



**Viega Sp. z o.o.**

info@viega.pl

viega.pl

PL • 2022-08 • VPN170013

