

Instrukcja obsługi

Zestaw do rusztu Advantix Vario



przeznaczony do elementów zamykających Advantix Vario nr wzoru 4965.16 i 1966.16 oraz łączników 90° Advantix Vario nr wzoru 4965.14 i 4966.14

Wzór
4965.60

Rok produkcji (od)
07/2013

viega

Spis treści

1	Informacje na temat instrukcji obsługi	3
	1.1 Grupy docelowe	3
	1.2 Wskazówka na temat tej wersji językowej	3
	1.3 Inne obowiązujące dokumenty	3
2	Informacje o produkcie	5
	2.1 Normy i przepisy	5
	2.2 Opis produktu	5
	2.2.1 Przegląd	6
3	Obsługa	7
	3.1 Montaż	7
	3.2 Utylizacja	8

1 Informacje na temat instrukcji obsługi

Niniejszy dokument jest objęty prawem autorskim. Szczegółowe informacje na ten temat można znaleźć w Internecie na stronie *viega.com/legal*.

1.1 Grupy docelowe

Informacje zawarte w niniejszej instrukcji są skierowane do następujących grup osób:

- instalatorzy instalacji grzewczych i sanitarnych oraz przeszkolony wykwalifikowany personel
- glazurnicy

Osoby, które nie posiadają ww. wykształcenia lub kwalifikacji, nie mogą wykonywać prac związanych z montażem, instalacją i ewentualnie konserwacją tego produktu. Ograniczenie to nie dotyczy możliwych wskázówek dotyczących obsługi.

Przy montażu produktów Viega należy przestrzegać ogólnie uznanych zasad techniki oraz instrukcji obsługi Viega.

1.2 Wskázówka na temat tej wersji językowej

Niniejsza instrukcja obsługi zawiera ważne informacje na temat wyboru produktu i systemu, montażu, oddania do użyciu i używania zgodnie z przeznaczeniem oraz w razie potrzeby na temat czynności konserwacyjnych. Informacje na temat produktów, ich właściwości i zasad stosowania opierają się na obowiązujących aktualnie normach europejskich (np. EN) i/lub niemieckich (np. DIN/DVGW).

Niektóre fragmenty tekstu mogą zawierać odniesienia do europejskich/niemieckich przepisów technicznych. Dla innych krajów należy je traktować jako zalecenia, o ile nie obowiązują w nich odpowiednie krajowe wymagania. Krajowe ustawy, standardy, przepisy, normy i inne regulacje techniczne mają pierwszeństwo przed niemieckimi/europejskimi przepisami podanymi w niniejszej instrukcji. Przedstawione tu informacje nie mają mocy wiążącej dla innych krajów i regionów, zatem należy je traktować jako pomoc.

1.3 Inne obowiązujące dokumenty

Niniejsza instrukcja opisuje w sposób ogólny montaż zestawu akcesoriów do odpływu liniowego Advantix Vario.



Przy montażu zestawu akcesoriów należy bezwzględnie przestrzegać również instrukcji obsługi odpływu liniowego Advantix Vario.

2 Informacje o produkcie

2.1 Normy i przepisy

Poniższe normy i przepisy obowiązują w Niemczech i krajach europejskich. Normy krajowe są podane na stronie internetowej viega.pl/normy.

Przepisy z punktu: Uszczelnienie

Zakres obowiązywania/wskaźówka	Przepisy obowiązujące w Niemczech
Klasa obciążenia podłoża oraz odpowiednie uszczelnienie cienkowarstwowe	ZDB-Merkblatt 8/2012
Klasa obciążenia podłoża oraz odpowiednie uszczelnienie cienkowarstwowe	Leitfaden zur Abdichtung im Verbund (AIV)
Dopuszczone uszczelnienia cienkowarstwowe posiadające dopuszczenie do stosowania do klas obciążenia A i AO	ETAG 022 T1
Dopuszczone uszczelnienia cienkowarstwowe posiadające dopuszczenie do stosowania do klas obciążenia A, B i C	DIBt-Bauregelliste A, Teil 2 des DIBt und Prüfgrundsätze für Abdichtungen im Verbund (PG AIV-F)
Dopuszczone uszczelnienia cienkowarstwowe	EN 14891

Przepisy z punktu: Media

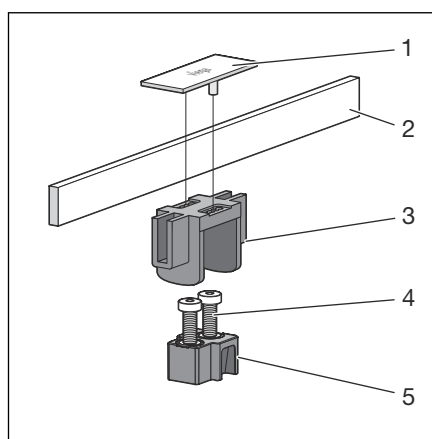
Zakres obowiązywania/wskaźówka	Przepisy obowiązujące w Niemczech
Ścieki bytowo-gospodarcze	DIN 1986-3

2.2 Opis produktu

Zestaw do rusztu jest przeznaczony wyłącznie do montażu w odpływie liniowym Advantix Vario nr wzoru 4965.10.

Wzór	4965.60
Nr kat.	711 832
Opis	Zestaw do rusztu Advantix Vario, kompletne wyposażenie z płytką maskującą

2.2.1 Przegląd

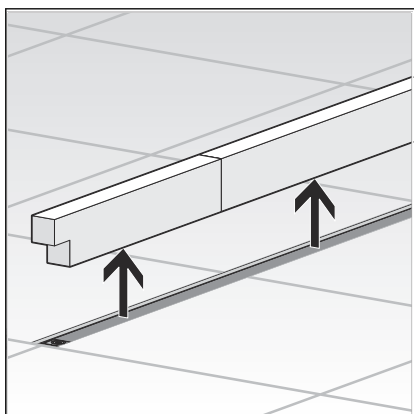


Rys. 1: Zawartość zestawu

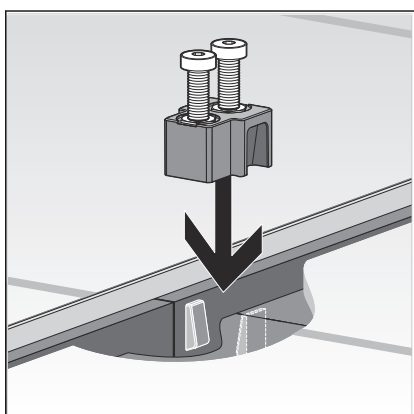
- 1 - Płytką maskującą
- 2 - Ruszt
- 3 - Uchwyt rusztu
- 4 - Śruby
- 5 - Łącznik

3 Obsługa

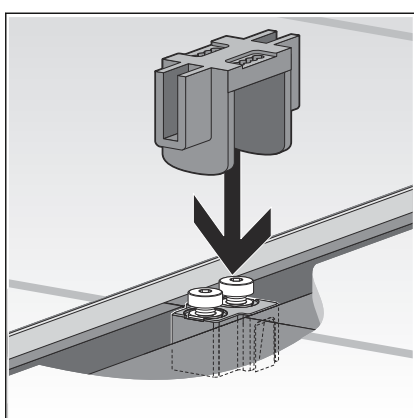
3.1 Montaż



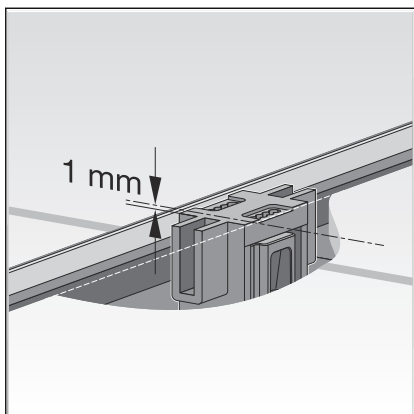
- Wyjąć wkładkę ochronną.



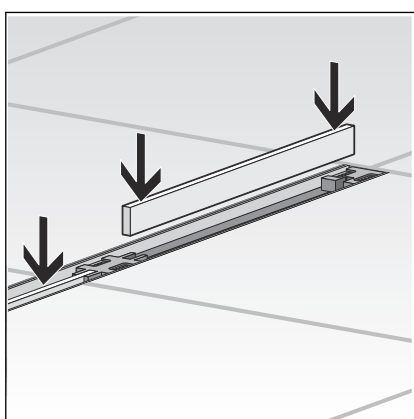
- Włożyć łącznik ze śrubami.



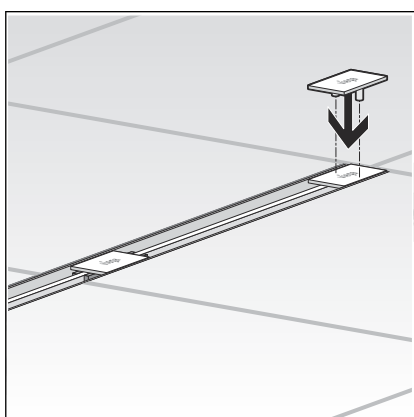
- Uchwyt rusztu założyć na śrubę i dopasować do wysokości płytek.
Maksymalna wysokość rusztu wynosi 20 mm nad kołnierzem.
W przypadku zestawu do kamienia naturalnego maksymalna wysokość rusztu wynosi 30 mm nad kołnierzem.



- Górna krawędź uchwyty rusztu musi znajdować się ok. 1 mm pod górną krawędzią płytek.



- Włożyć ruszty.



- Założyć płytkę maskującą.
Płytki maskujące można przesuwac w zakresie do 5-6 mm.

3.2 Utylizacja

Produkt i opakowanie posegregować na odpowiednie grupy materiałów (np. papier, metale, tworzywa sztuczne lub metale nieżelazne) i usunąć je zgodnie z obowiązującymi przepisami.



Viega Sp. z o.o.

info@viega.pl

viega.pl

PL • 2022-08 • VPN170345

