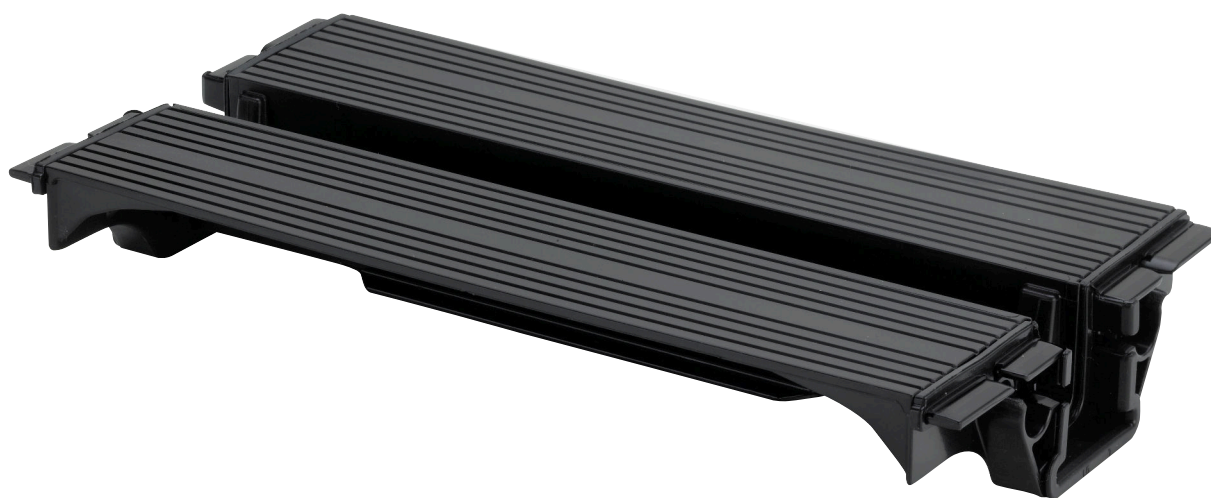


Instrukcja obsługi

Łącznik Advantix Vario



do połączenia dwóch odpływów liniowych

Wzór
4965.12

Rok produkcji (od)
06/2013

viega

Spis treści

| | | |
|----------|---|----------|
| 1 | Informacje na temat instrukcji obsługi | 3 |
| 1.1 | Grupy docelowe | 3 |
| 1.2 | Wskazówka na temat tej wersji językowej | 3 |
| 1.3 | Inne obowiązujące dokumenty | 3 |
| 2 | Informacje o produkcie | 5 |
| 2.1 | Normy i przepisy | 5 |
| 2.2 | Certyfikacja | 6 |
| 2.3 | Opis produktu | 7 |
| 2.3.1 | Przegląd elementów | 8 |
| 3 | Obsługa | 9 |
| 3.1 | Informacje dotyczące montażu | 9 |
| 3.1.1 | Narzędzia i materiały | 9 |
| 3.1.2 | Wymiary | 9 |
| 3.2 | Montaż | 10 |
| 3.3 | Utylizacja | 12 |

1 Informacje na temat instrukcji obsługi

Niniejszy dokument jest objęty prawem autorskim. Szczegółowe informacje na ten temat można znaleźć w Internecie na stronie *viega.com/legal*.

1.1 Grupy docelowe

Informacje zawarte w niniejszej instrukcji są skierowane do następujących grup osób:

- instalatorzy instalacji grzewczych i sanitarnych oraz przeszkolony wykwalifikowany personel
- glazurnicy

Osoby, które nie posiadają ww. wykształcenia lub kwalifikacji, nie mogą wykonywać prac związanych z montażem, instalacją i ewentualnie konserwacją tego produktu. Ograniczenie to nie dotyczy możliwych wskázówek dotyczących obsługi.

Przy montażu produktów Viega należy przestrzegać ogólnie uznanych zasad techniki oraz instrukcji obsługi Viega.

1.2 Wskázówka na temat tej wersji językowej

Niniejsza instrukcja obsługi zawiera ważne informacje na temat wyboru produktu i systemu, montażu, oddania do użytku i używania zgodnie z przeznaczeniem oraz w razie potrzeby na temat czynności konserwacyjnych. Informacje na temat produktów, ich właściwości i zasad stosowania opierają się na obowiązujących aktualnie normach europejskich (np. EN) i/lub niemieckich (np. DIN/DVGW).

Niektóre fragmenty tekstu mogą zawierać odniesienia do europejskich/niemieckich przepisów technicznych. Dla innych krajów przepisy te należy traktować jako zalecenia, o ile nie obowiązują w nich odpowiednie krajowe wymagania. Krajowe ustawy, standardy, przepisy, normy i inne regulacje techniczne mają pierwszeństwo przed niemieckimi/europejskimi przepisami podanymi w niniejszej instrukcji. Przedstawione tu informacje nie mają mocy wiążącej dla innych krajów i regionów, zatem należy je traktować jako pomoc.

1.3 Inne obowiązujące dokumenty

Niniejsza instrukcja opisuje w sposób ogólny montaż dodatkowego elementu odpływu liniowego Advantix Vario.



Przy montażu dodatkowego elementu należy bezwzględnie przestrzegać również instrukcji obsługi odpływu liniowego Advantix Vario.

2 Informacje o produkcie

2.1 Normy i przepisy

Poniższe normy i przepisy obowiązują w Niemczech i krajach europejskich. Normy krajowe są podane na stronie internetowej viega.pl/normy.

Przepisy z punktu: Uszczelnienie

| Zakres obowiązywania/wskaźówka | Przepisy obowiązujące w Niemczech |
|--|---|
| Klasa obciążenia podłoża oraz odpowiednie uszczelnienie cienkowarstwowe | ZDB-Merkblatt 8/2012 |
| Klasa obciążenia podłoża oraz odpowiednie uszczelnienie cienkowarstwowe | Leitfaden zur Abdichtung im Verbund (AIV) |
| Dopuszczone uszczelnienia cienkowarstwowe posiadające dopuszczenie do stosowania do klas obciążenia A i AO | ETAG 022 T1 |
| Dopuszczone uszczelnienia cienkowarstwowe posiadające dopuszczenie do stosowania do klas obciążenia A, B i C | DIBt-Bauregelliste A, Teil 2 des DIBt und Prüfgrundsätze für Abdichtungen im Verbund (PG AIV-F) |
| Dopuszczone uszczelnienia cienkowarstwowe | EN 14891 |
| Uszczelnienie przestrzeni wewnętrznych | DIN18534 |

Przepisy z punktu: Media

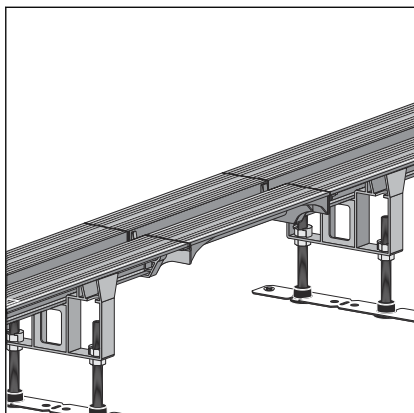
| Zakres obowiązywania/wskaźówka | Przepisy obowiązujące w Niemczech |
|--------------------------------|-----------------------------------|
| Ścieki bytowo-gospodarcze | DIN 1986-3 |

2.2 Certyfikacja

Dane według DIN EN 1253, tabela 7

| | |
|--|--|
| Producent | Viega Holding GmbH & Co.KG |
| Oznaczenie producenta |  |
| Symbol Ü |  |
| Adres | Viega Technology GmbH & Co.KG Viega Platz 1 57439 Attendorn Niemcy Viega Technology GmbH & Co.KG Viega Platz 1 57439 Attendorn Niemcy |
| Obowiązująca norma | DIN EN 1253-1 |
| Klasa produktu w odniesieniu do charakterystyki temperaturowej | A |

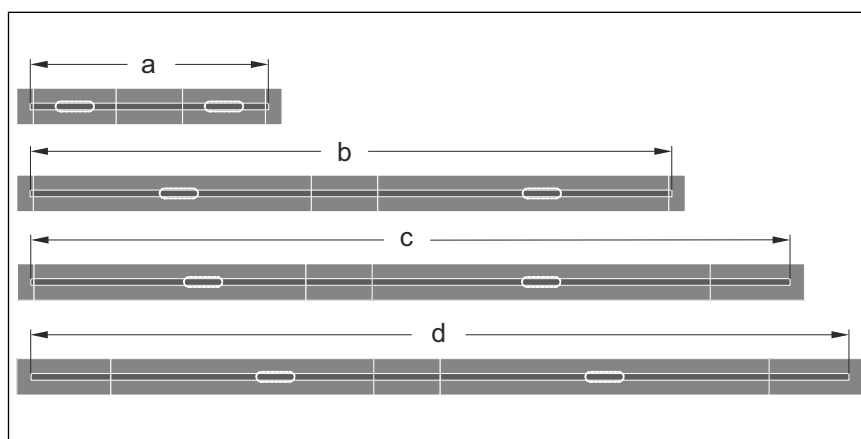
2.3 Opis produktu



Łącznik służy do łączenia dwóch korpusów podstawowych. Jeden z obu korpusów podstawowych należy w takim przypadku skrócić o długość łącznika (= 210 mm).



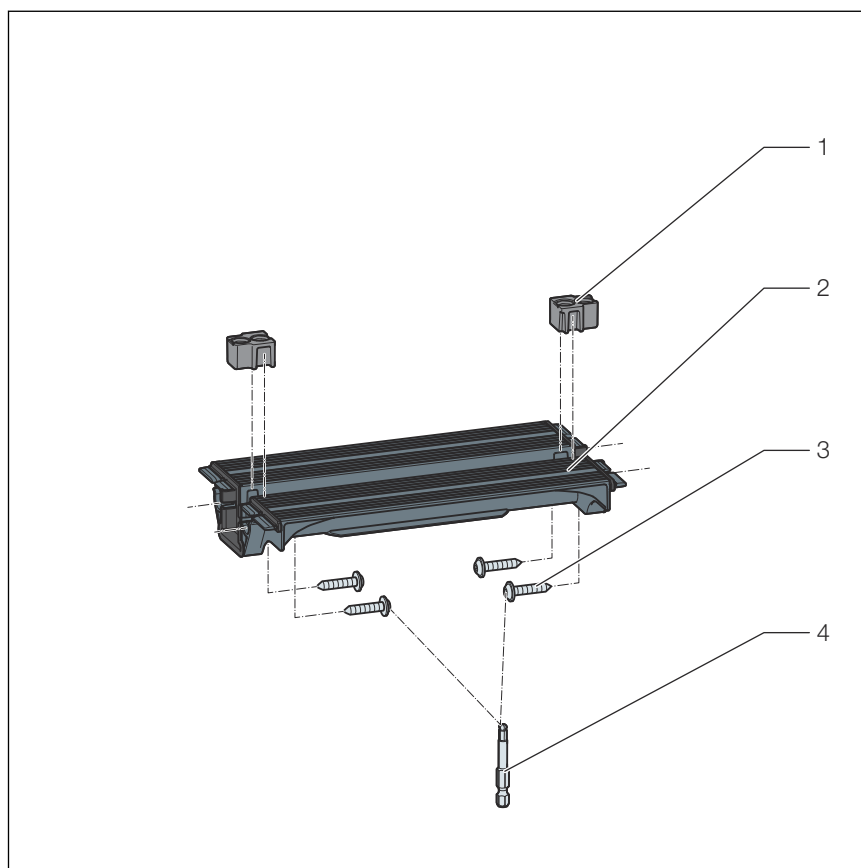
- Łącznika nie wolno skracać.
- Łącznika nie można stosować w wersjach L lub U.



Rys. 1: Możliwości kombinacji z łącznikiem

- a min. 831 mm
- b maks. 2422 mm
- c maks. 2651 mm
- d maks. 2880 mm

2.3.1 Przegląd elementów



Rys. 2: Łącznik, zawartość zestawu

- 1 Element dystansowy
- 2 Łącznik
- 3 Śruby
- 4 Klucz imbusowy rozm. 4 mm

3 Obsługa

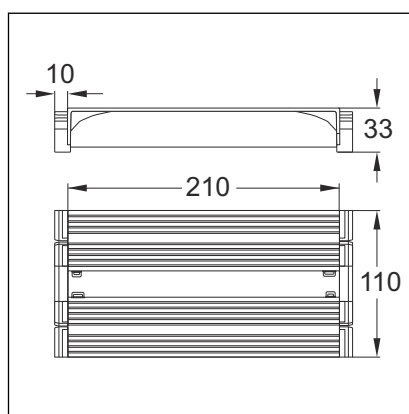
3.1 Informacje dotyczące montażu

3.1.1 Narzędzia i materiały

Potrzebne narzędzia

- śrubokręt
- klucz imbusowy rozm. 4

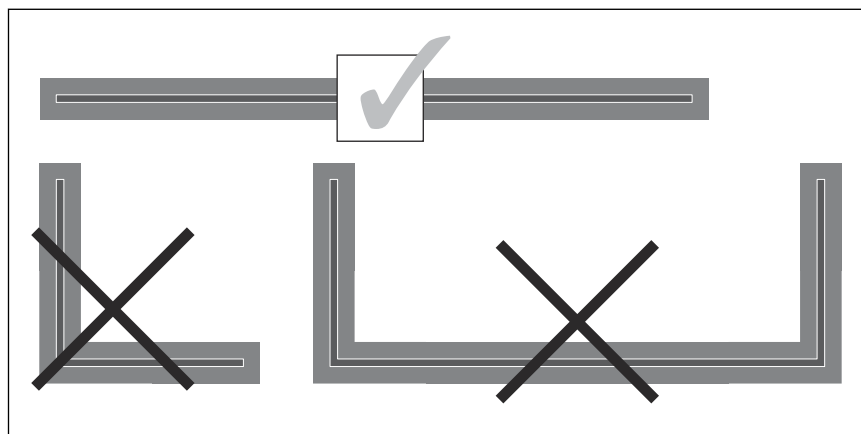
3.1.2 Wymiary



Rys. 3: Wymiary łącznika

3.2 Montaż

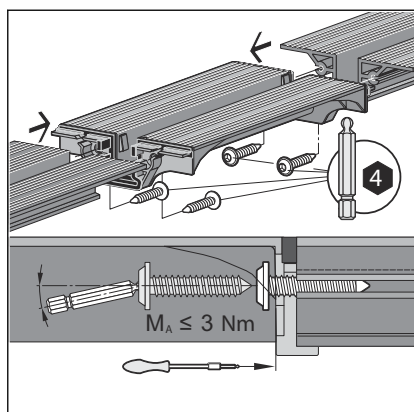
Montaż łącznika



Rys. 4: Dopuszczalny montaż

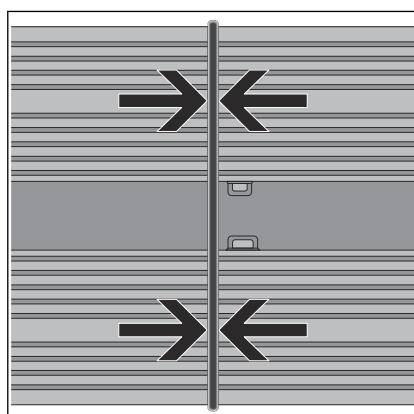


- Łącznik stosować wyłącznie do wersji prostej.
- Nie skracać łącznika!



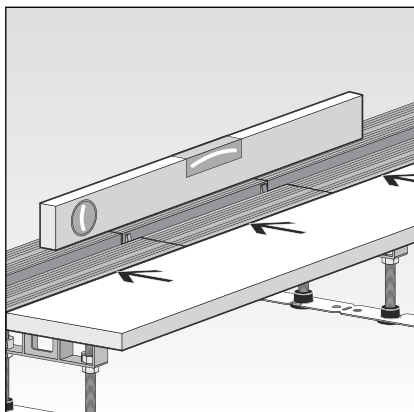
- ▶ Łącznik przykręcić prosto do profili.

W razie używania wkrętarki akumulatorowej ostatnie zwoje gwintu wkręcić ręcznie.
Śruby dokręcać ręcznie!

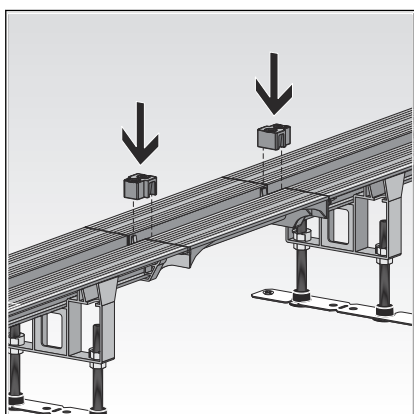


- Łącznik jest zamontowany prawidłowo, jeśli uszczelka jest **lekko** ściśnięta.

Wypoziomowanie łącznika



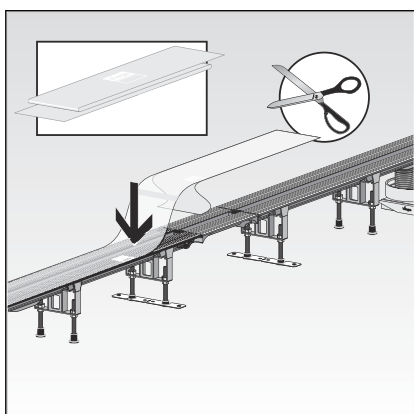
- Dopasować odpowiednio w poziomie odpływ liniowy i łącznik.



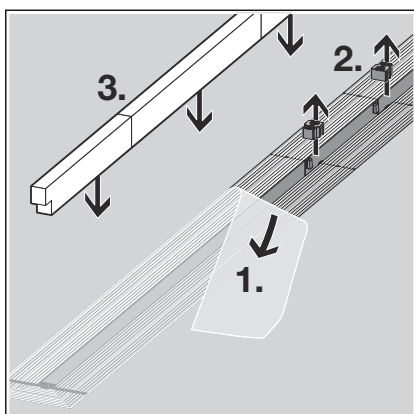
- Włożyć element dystansowy.

Elementy dystansowe chronią odpływ liniowy przed odkształceniem podczas późniejszego wysychania jastrychu.

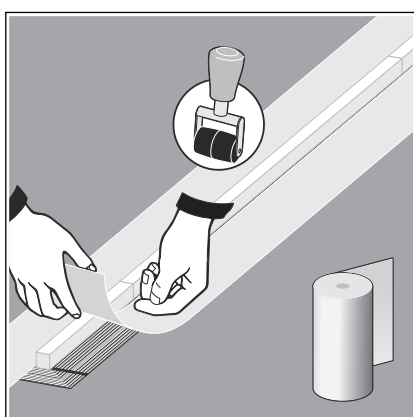
Przygotowanie do dalszych prac



- W razie potrzeby skrócić folię ochronną i przykleić ją na kołnier.
- Przestrzeń pod odpływem liniowym wypełnić zaprawą (patrz również instrukcja obsługi odpływu liniowego).
- Począć do stwardnienia zaprawy.



- Usunąć folię ochronną (1).
- Usunąć elementy dystansowe (2).
- W razie potrzeby wyczyścić kołnierz, np. izopropanolem.
- Skrócić i włożyć wkładkę ochronną (3).
- Nałożyć i rozprowadzić równomiernie klej montażowy (patrz również instrukcja obsługi odpływu liniowego).
- Nałożyć uszczelnienie cienkowarstwowe (patrz również instrukcja obsługi odpływu liniowego).
- Dociąć taśmę uszczelniającą.



- Taśmę uszczelniającą ułożyć na kołnierzu w taki sposób, aby kołnierz i posadzka były zasłonięte równomiernie. Narożniki powinny się nałożyć.
- Miejsca klejenia docisnąć dokładnie wałkiem.

Dalsze czynności patrz instrukcja obsługi odpływu liniowego.

3.3 Utylizacja

Produkt i opakowanie posegregować na odpowiednie grupy materiałów (np. papier, metale, tworzywa sztuczne lub metale nieżelazne) i usunąć je zgodnie z obowiązującymi przepisami.



Viega Sp. z o.o.

info@viega.pl

viega.pl

PL • 2022-08 • VPN190534

