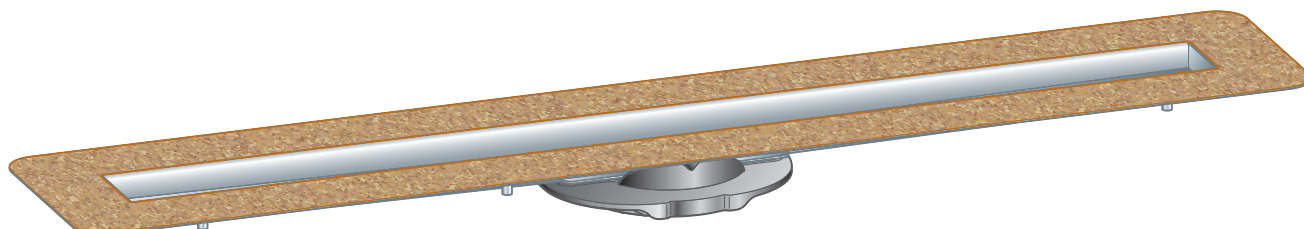


Instrukcja obsługi

Korpus podstawowy Advantix do odpływu liniowego Advantix



do uszczelnienia cienkowarstwowego (prysznic bez brodzika)
z użyciem maty uszczelniającej

Wzór
4982.10

Rok produkcji (od)
04/2016

viega

Spis treści

1	Informacje na temat instrukcji obsługi	3
	1.1 Grupy docelowe	3
	1.2 Oznaczenie wskazówek	3
	1.3 Wskazówka na temat tej wersji językowej	4
2	Informacje o produkcie	5
	2.1 Normy i przepisy	5
	2.2 Certyfikacja	6
	2.3 Zastosowanie zgodnie z przeznaczeniem	7
	2.3.1 Zakresy zastosowania	7
	2.3.2 Media	7
	2.3.3 Wydajność odpływu	7
	2.4 Opis produktu	8
	2.4.1 Przegląd	8
	2.4.2 Dane techniczne	9
	2.4.3 Ochrona akustyczna	9
	2.5 Informacje na temat zastosowania	9
	2.5.1 Uszczelnienie	9
	2.5.2 Ochrona przeciwpożarowa	12
	2.6 Potrzebne akcesoria	12
3	Obsługa	16
	3.1 Informacje dotyczące montażu	16
	3.1.1 Ważne wskazówki	16
	3.1.2 Wymiary	17
	3.1.3 Narzędzia i materiały	18
	3.2 Montaż	18
	3.2.1 Zmierzenie wysokości	18
	3.2.2 Montaż korpusu podstawowego	19
	3.2.3 Ustawienie odpływu liniowego	22
	3.2.4 Podłączenie odpływu liniowego	22
	3.2.5 Przygotowanie do dalszych prac	23
	3.2.6 Uszczelnienie odpływu liniowego	25
	3.3 Pielęgnacja	31
	3.3.1 Wskazówki dotyczące pielęgnacji	31
	3.3.2 Czyszczenie	31
	3.4 Utylizacja	34

1 Informacje na temat instrukcji obsługi

Niniejszy dokument jest objęty prawem autorskim. Szczegółowe informacje na ten temat można znaleźć w Internecie na stronie *viega.com/legal*.

1.1 Grupy docelowe

Informacje zawarte w niniejszej instrukcji są skierowane do następujących grup osób:

- instalatorzy instalacji grzewczych i sanitarnych oraz przeszkolony wykwalifikowany personel
- użytkownicy końcowi

Osoby, które nie posiadają ww. wykształcenia lub kwalifikacji, nie mogą wykonywać prac związanych z montażem, instalacją i ewentualnie konserwacją tego produktu. Ograniczenie to nie dotyczy możliwych wskázówek dotyczących obsługi.

Podczas montażu produktów Viega należy przestrzegać ogólnie uznanych zasad techniki oraz instrukcji obsługi Viega.

1.2 Oznaczenie wskazówek

Teksty ostrzeżeń i wskazówek zostały wyodrębnione z tekstu i oznaczone w sposób szczególny odpowiednimi piktogramami.



NIEBEZPIECZEŃSTWO!

Ostrzega przed możliwymi śmiertelnymi obrażeniami.



OSTRZEŻENIE!

Ostrzega przed możliwymi ciężkimi obrażeniami.



UWAGA!

Ostrzega przed możliwymi obrażeniami.



OGŁOSZENIE!

Ostrzega przed możliwymi szkodami materialnymi.



Dodatkowe wskazówki i porady.

1.3 Wskazówka na temat tej wersji językowej

Niniejsza instrukcja obsługi zawiera ważne informacje na temat wyboru produktu i systemu, montażu, oddania do użytku i używania zgodnie z przeznaczeniem oraz w razie potrzeby na temat czynności konserwacyjnych. Informacje na temat produktów, ich właściwości i zasad stosowania opierają się na obowiązujących aktualnie normach europejskich (np. EN) i/lub niemieckich (np. DIN/DVGW).

Niektóre fragmenty tekstu mogą zawierać odniesienia do europejskich/niemieckich przepisów technicznych. Dla innych krajów przepisy te należy traktować jako zalecenia, o ile nie obowiązują w nich odpowiednie krajowe wymagania. Krajowe ustawy, standardy, przepisy, normy i inne regulacje techniczne mają pierwszeństwo przed niemieckimi/europejskimi przepisami podanymi w niniejszej instrukcji. Przedstawione tu informacje nie mają mocy wiążącej dla innych krajów i regionów, zatem należy je traktować jako pomoc.

2 Informacje o produkcie

2.1 Normy i przepisy

Poniższe normy i przepisy obowiązują w Niemczech i krajach europejskich. Normy krajowe znajdują się na stronie internetowej viega.pl/normy.

Przepisy z punktu: Uszczelnienie

Zakres obowiązywania/wskaźnika	Przepisy obowiązujące w Niemczech
Klasa obciążenia podłoża oraz odpowiednie uszczelnienie cienkowarstwowe	ZDB-Merkblatt 8/2012
Klasa obciążenia podłoża oraz odpowiednie uszczelnienie cienkowarstwowe	Leitfaden zur Abdichtung im Verbund (AIV)
Dopuszczone uszczelnienia cienkowarstwowe posiadające dopuszczenie do stosowania do klas obciążenia A i AO	ETAG 022 T1
Dopuszczone uszczelnienia cienkowarstwowe posiadające dopuszczenie do stosowania do klas obciążenia A, B i C	DIBt-Bauregelliste A, Teil 2 des DIBt und Prüfgrundsätze für Abdichtungen im Verbund (PG AIV-F)
Dopuszczone uszczelnienia cienkowarstwowe	EN 14891
Uszczelnienie przestrzeni wewnętrznych	DIN18534

Przepisy z punktu: Media

Zakres obowiązywania/wskaźnika	Przepisy obowiązujące w Niemczech
Ścieki bytowo-gospodarcze	DIN 1986-3

Przepisy z punktu: Ochrona akustyczna

Zakres obowiązywania/wskaźówka	Przepisy obowiązujące w Niemczech
Spełnione wymogi w zakresie ochrony akustycznej	DIN 4109
Spełnione wymogi w zakresie ochrony akustycznej	VDI 4100

Przepisy z punktu: Ważne wskazówki

Zakres obowiązywania/wskaźówka	Przepisy obowiązujące w Niemczech
Wymiary bruzd i wgłębień	EN 1996

2.2 Certyfikacja

Dane według DIN EN 1253, tabela 7

Producent	Viega GmbH & Co.KG
Oznaczenie producenta	
Symbol Ü	
Adres	Viega GmbH & Co.KG Viega Platz 1 57439 Attendorn Niemcy
Obowiązująca norma	DIN EN 1253-1
Klasa obciążenia	K3
Klasa produktu w odniesieniu do charakterystyki temperaturowej	A

2.3 Zastosowanie zgodnie z przeznaczeniem

2.3.1 Zakresy zastosowania

Odływ liniowy montuje się w łazienkach jako odływ w prysznicach bez brodzika. Odływ liniowy jest dopasowany do małych i średnich ilości wody, jakie występują np. w prywatnym budownictwie mieszkaniowym.

Informacje techniczne patrz ↗ *Rozdział 2.4.2 „Dane techniczne” na stronie 9.*

2.3.2 Media

- Temperatura ścieków może wynosić krótkotrwale do 95°C. W użytkowaniu ciągłym temperatura musi być znacznie niższa.
- Wartość pH musi być większa niż cztery i mniejsza niż dziesięć.

Wprowadzanie ścieków, które mogą uszkodzić materiały produktu, nie jest dozwolone.

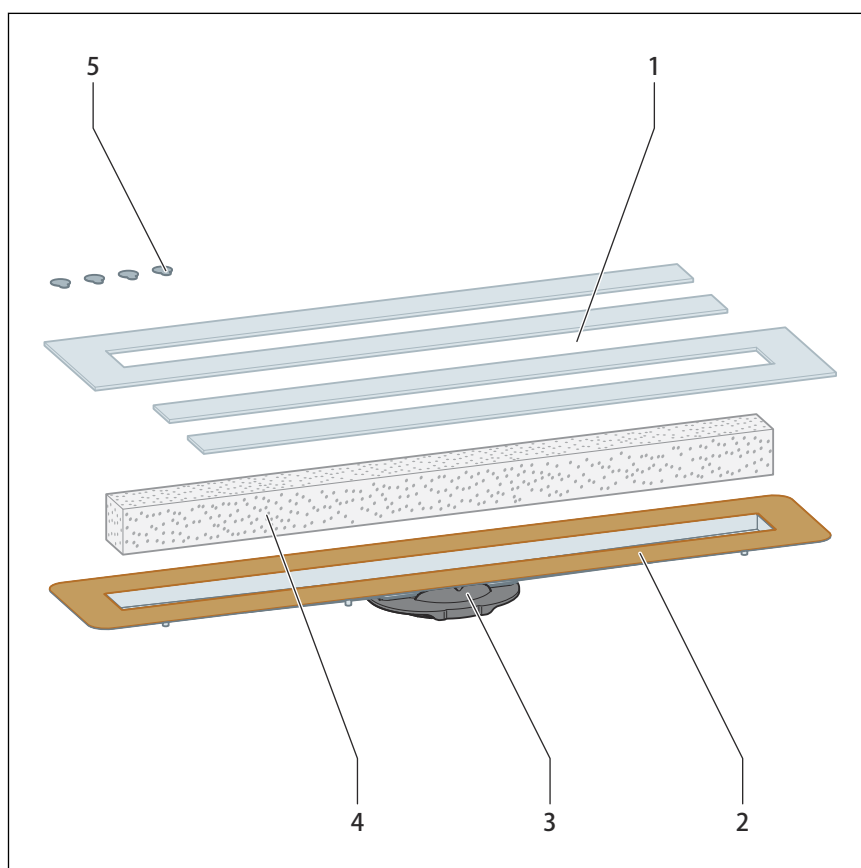
2.3.3 Wydajność odpływu

Wydajność odpływu zależy od używanego syfonu i wybranej wysokości montażu. Wysokość montażu to odległość od odpływu do kołnierza.

Syfon	wysokość montażu	Wysokość zasyfowania wodnego	Wysokość spiętrzenia 10 mm	Wysokość spiętrzenia 20 mm
Wzór 4982.92	95–155 mm	50 mm	0,5 l/s	0,55 l/s
Wzór 4982.93	70–110 mm	25 mm	0,4 l/s	0,45 l/s
Wzór 4982.94	od 95 mm	50 mm	0,9 l/s	1,1 l/s
Odływ bez syfonu nr wzoru 4982.83	od 95 mm	-	1,2 l/s	1,2 l/s

2.4 Opis produktu

2.4.1 Przegląd



Rys. 1: Zakres dostawy

- 1 - Tektura ochronna
- 2 - Korpus podstawowy
- 3 - Element łączący
- 4 - Pianka
- 5 - Naklejki

Następujących elementów nie ma w zestawie i trzeba je zamówić osobno:

- Syfon
- Nóżki regulacyjne
- Ramka montażowa
- Ruszt
- Materiał uszczelniający

zobacz ↗ *Rozdział 2.6 „Potrzebne akcesoria” na stronie 12*

2.4.2 Dane techniczne

Materiały	Stal nierdzewna 1.4301
Wydajność odpływu	☞ <i>Rozdział 2.3.3 „Wydajność odpływu” na stronie 7</i>
Wymiary	☞ <i>Rozdział 3.1.2 „Wymiary” na stronie 17</i>
wysokość montażu	z syfonem nr wzoru 4982.92: 95–160 mm z syfonem nr wzoru 4982.93: 70–95 mm z syfonem nr wzoru 4982.94: od 40 mm bez syfonu nr wzoru 4982.83: od 40 mm
Wysokość zasycowania wodnego	z syfonem nr wzoru 4982.92 i 4982.94: 50 mm z syfonem nr wzoru 4982.93: 25 mm
Klasa obciążenia	K = 300 kg

2.4.3 Ochrona akustyczna

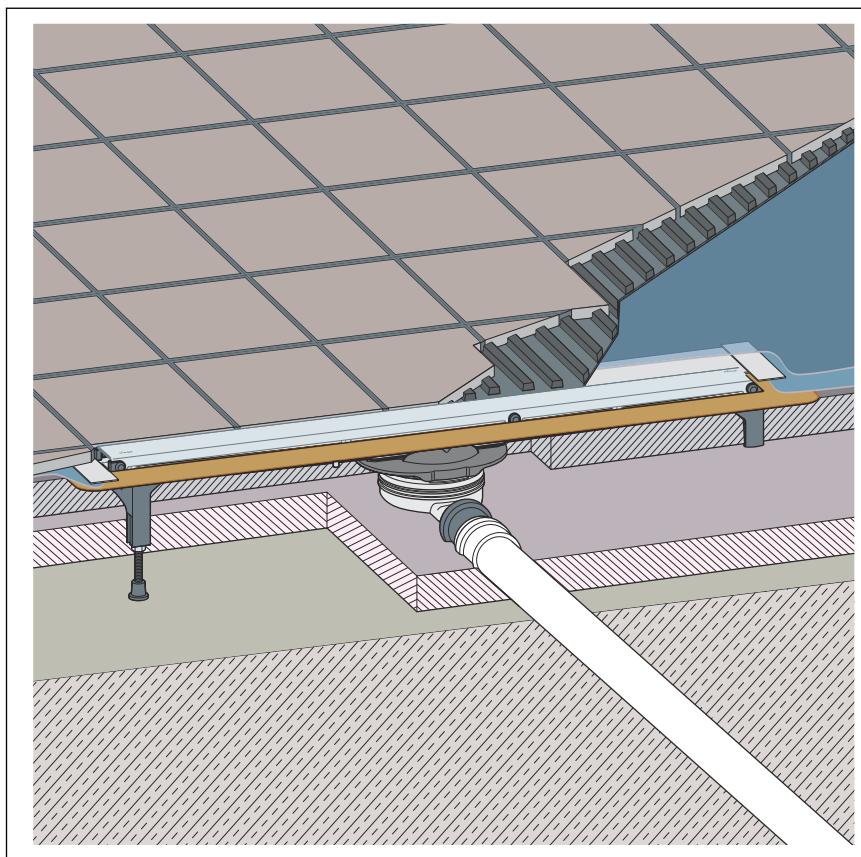
Zmierzony poziom hałasu podczas odpływu wody wynosi 19 dB(A). Informacje na temat spełnionych wymogów w zakresie ochrony akustycznej patrz ☞ *„Przepisy z punktu: Ochrona akustyczna” na stronie 6.*

2.5 Informacje na temat zastosowania

2.5.1 Uszczelnienie

Uszczelnienie warstwowe

W celu ochrony przed zawilgoceniem stosuje się uszczelnienie cienkowarstwowe, nakładane na jastyrych lub ścianę bezpośrednio pod płytki. Określenie klasy obciążenia i podłoża oraz wybór odpowiedniego uszczelnienia cienkowarstwowego musi odbywać się zgodnie z obowiązującymi normami i przepisami, patrz ☞ *„Przepisy z punktu: Uszczelnienie” na stronie 5.*



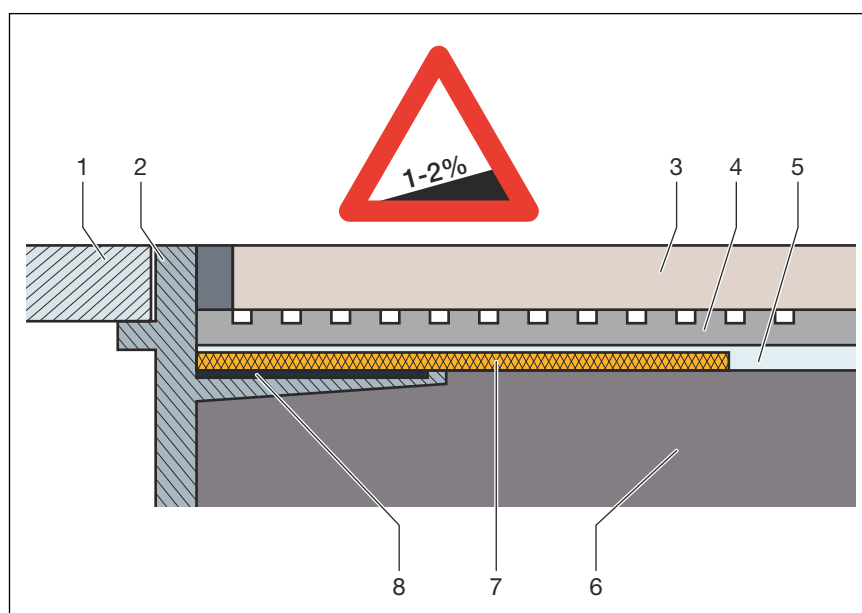
Rys. 2: Schemat uszczelnienia cienkowarstwowego

Ważne wskazówki

Uszczelnienie wymaga starannego zaplanowania. Należy dobrać odpowiedni system uszczelnienia cienkowarstwowego z dopuszczeniem do zastosowania w zależności od klasy obciążenia wilgocią oraz rodzaju podłoża.

Ponadto należy uwzględnić następujące czynniki:

- Odpływ lub odpływ liniowy musi być wyposażony w specjalny kołnierz o szerokości min. 50 mm z powierzchnią do przyklejenia.
- Na połączeniu różnych materiałów między odpływem a jastrychem zastosować odpowiednią matę uszczelniającą lub taśmę uszczelniającą przygotowaną do nałożenia na uszczelnienie cienkowarstwowo o szerokości min. 50 mm.
- Jastrych musi być wykonany ze spadkiem co najmniej 1–2 %.
- Montaż musi odbyć się zgodnie z instrukcjami montażu oraz zaleceniami producentów.



Rys. 3: Schemat uszczelnienia cienkowarstwowego – spadek podłogi min. 1–2 %

- 1 Ruszt
- 2 Nasadka z kołnierzem
- 3 Płytki
- 4 Klej do płytek
- 5 Uszczelnienie warstwowe
- 6 Jastrych
- 7 Mata uszczelniająca
- 8 Klej

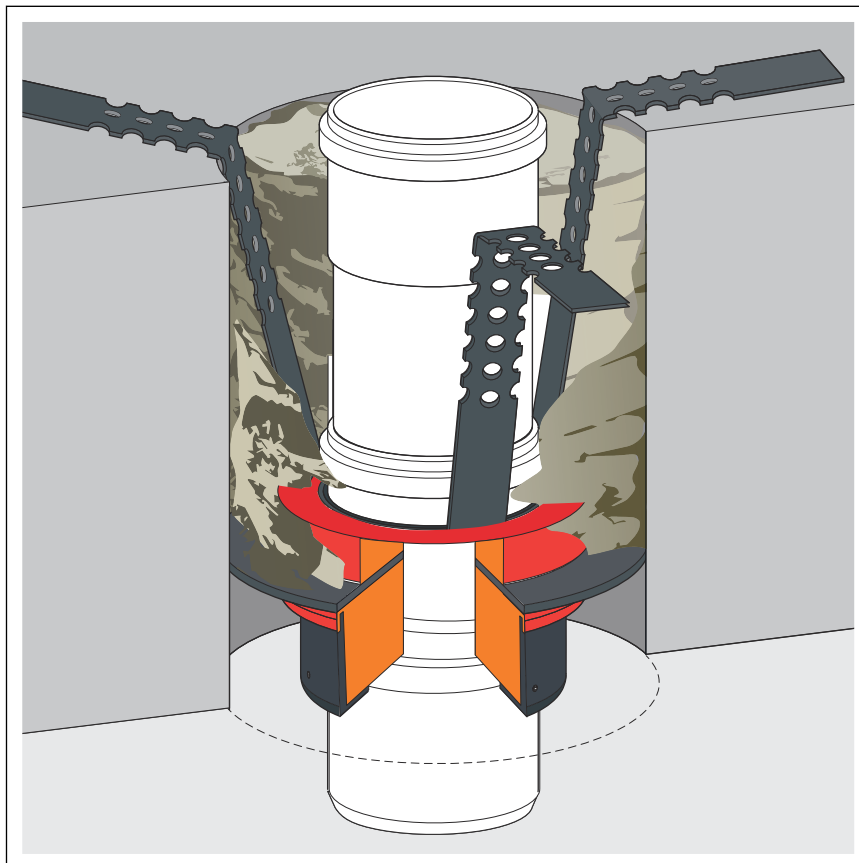
Dopuszczalne uszczelnienia cienkowarstwowo

W połączeniu z odpowiednimi odpływami wolno stosować wyłącznie dopuszczone uszczelnienia cienkowarstwowo posiadające dopuszczenie do zastosowania. Patrz ↪ „Przepisy z punktu: Uszczelnienie” na stronie 5.

Informacje na temat użycia znajdują się w instrukcjach poszczególnych produktów.

2.5.2 Ochrona przeciwpożarowa

Odpływy liniowe i odpływy Advantix mogą być wykonane w wersji przeciwpożarowej. W tym celu w konstrukcji podłogi można włożyć przepust R120. Zapewnia to czas odporności ogniowej do 120 minut.



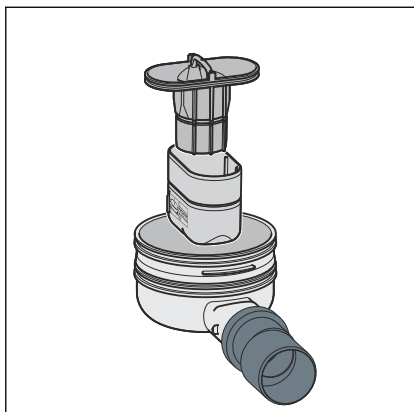
Rys. 4: Przykład: przepust przeciwpożarowy

Instrukcja montażu przepustu R120 patrz nr wzoru 4923.5, nr kat. 491 673.

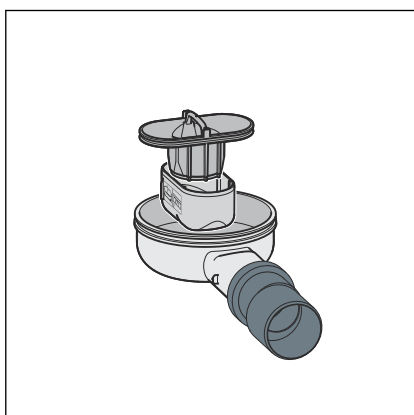
2.6 Potrzebne akcesoria

Następujących elementów nie ma w zestawie i można je zamówić osobno:

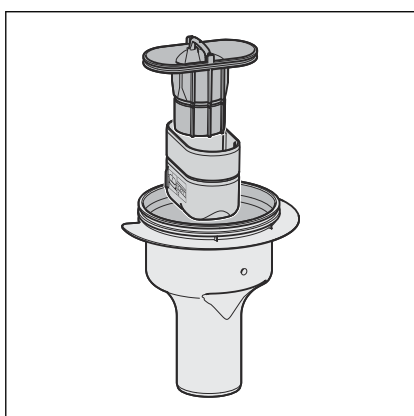
- Syfon
- Nóżki regulacyjne
- Ramka montażowa
- Odpływ liniowy
- Ruszt (patrz katalog)
- Taśma uszczelniająca do odpływów liniowych Advantix, nr wzoru 4964.95, nr kat. 619 121
- w razie potrzeby: klej montażowy, nr wzoru 4938.22, nr kat. 571 788

Syfon

Rys. 5: Syfon nr wzoru 4982.92

Wzór	4982.92
Wysokość zasyfonowania wodnego	50 mm
Wysokość	95–155 mm
Wydajność odpływu	Wysokość spiętrzenia 10 mm: 0,5 l/s Wysokość spiętrzenia 20 mm: 0,55 l/s

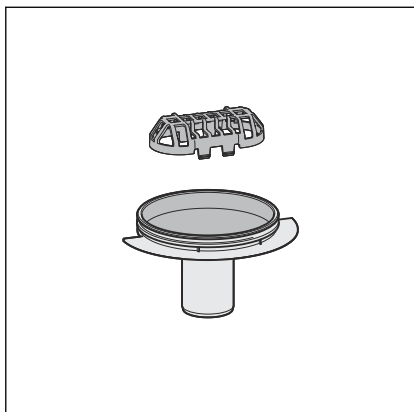

Rys. 6: Syfon nr wzoru 4982.93

Wzór	4982.93
Wysokość zasyfonowania wodnego	25 mm
Wysokość	70–110 mm
Wydajność odpływu	Wysokość spiętrzenia 10 mm: 0,4 l/s Wysokość spiętrzenia 20 mm: 0,45 l/s


Rys. 7: Syfon nr wzoru 4982.94

Wzór	4982.94
Wysokość zasyfonowania wodnego	50 mm
Wysokość	od 95 mm
Wydajność odpływu	Wysokość spiętrzenia 10 mm: 0,9 l/s Wysokość spiętrzenia 20 mm: 1,1 l/s

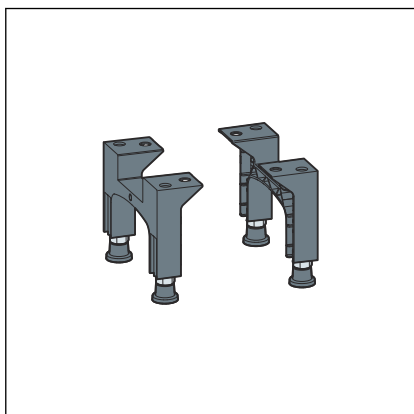
Odptyw liniowy



Rys. 8: Odptyw liniowy Advantix 4982.83

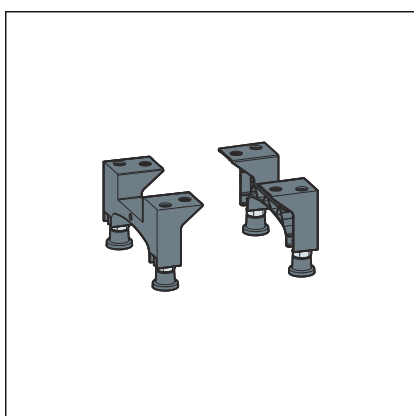
Wzór	4982.83
Wysokość	od 95 mm
Wydajność odpływu	Wysokość spiętrzenia 10 mm: 1,3 l/s
	Wysokość spiętrzenia 20 mm: 1,2 l/s

Zestaw nóżek regulacyjnych



Rys. 9: Zestaw nóżek regulacyjnych, nr wzoru 4982.90

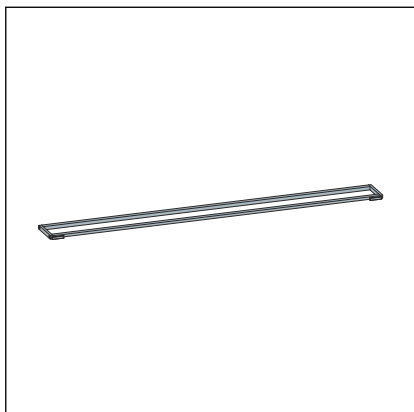
Wysokość montażowa 95–155 mm



Rys. 10: Zestaw nóżek regulacyjnych, nr wzoru 4982.91

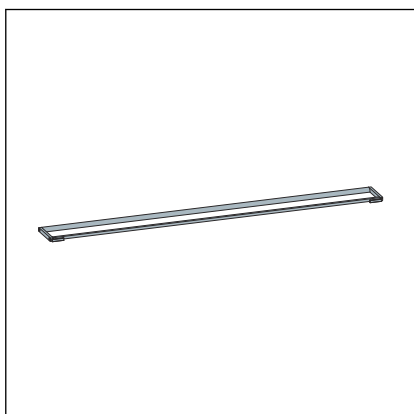
Wysokość montażowa 70–110 mm

Ramka montażowa



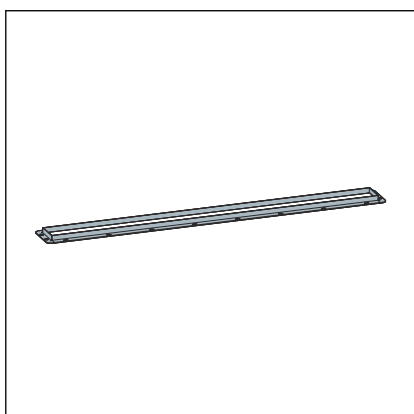
wykonanie płaskie

Rys. 11: Ramka montażowa, nr wzoru 4982.30



Wersja zaokrąglona

Rys. 12: Ramka montażowa, nr wzoru 4982.40



Wersja standardowa

Rys. 13: Ramka montażowa, nr wzoru 4982.45

3 Obsługa

3.1 Informacje dotyczące montażu

3.1.1 Ważne wskazówki

Przed montażem:

- Sprawdzić, czy wydajność odpływu wybranego wzoru jest wystarczająca do odprowadzania spodziewanej ilości wody ↪ *Rozdział 2.3.3 „Wydajność odpływu” na stronie 7.*
- Trzeba zapewnić wystarczającą stabilność okładziny podłogowej ↪ *Rozdział 2.4.2 „Dane techniczne” na stronie 9.* Można to zapewnić poprzez wystarczające pokrycie jastrychem lub inne odpowiednie alternatywne rozwiązanie. Odpowiednie działania należy uwzględnić przed montażem.
- Wymiary szczelin i wgłębień muszą być zgodnie z przepisami z punktu ↪ *„Przepisy z punktu: Ważne wskazówki” na stronie 6.*

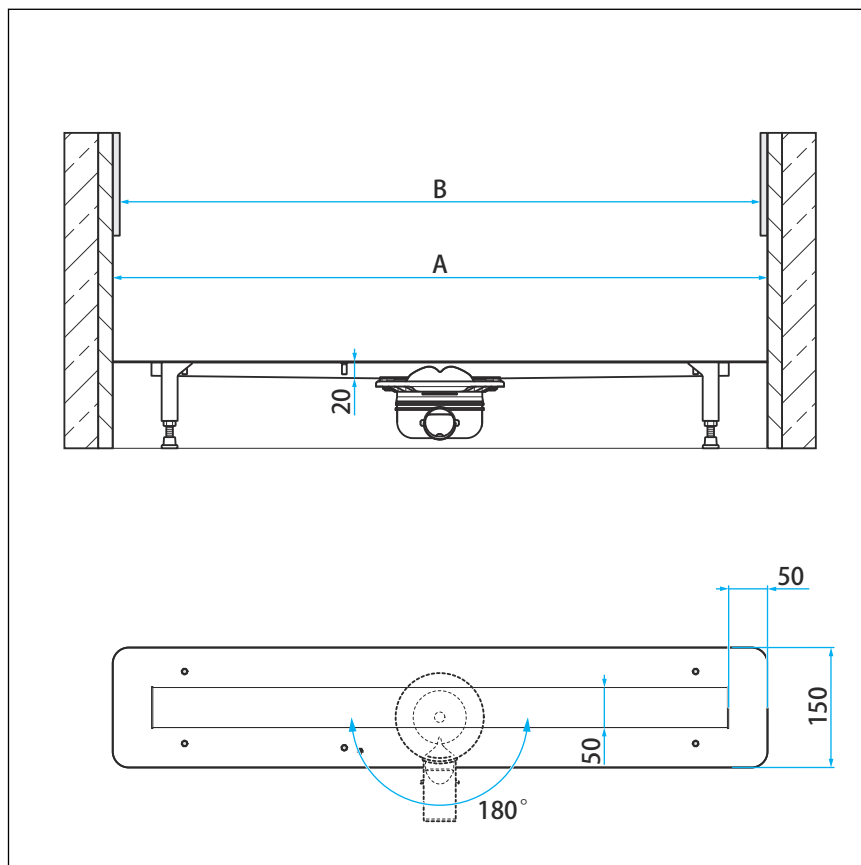
Podczas montażu:

- Przestrzegać wymiarów montażowych.
- Nie używać klejów montażowych starszych niż 18 miesięcy.
- Odpływ liniowy umieścić w takim miejscu, aby można było wyciągać ruszt.

Po montażu:

- Całą przestrzeń pod odpływem liniowym wypełnić zaprawą.
- Wszystkie istotne szczegóły montażu, zwłaszcza dotyczące uszczelnienia cienkowarstwowego, uzgodnić z wykonawcami następnych prac.

3.1.2 Wymiary



Rys. 14: Wymiary wnęki

Nr kat.	A ¹⁾	B ²⁾	Standardowa szerokość drzwi prysznicowych
736 965	770	670	750
736 972	820	720	800
736 989	920	820	900
736 996	1020	920	1000
737 009	1220	1120	1200

¹⁾ Długość korpusu podstawowego

²⁾ Wymiary wewnętrzne korpusu podstawowego (rozmiar rusztu)

3.1.3 Narzędzia i materiały

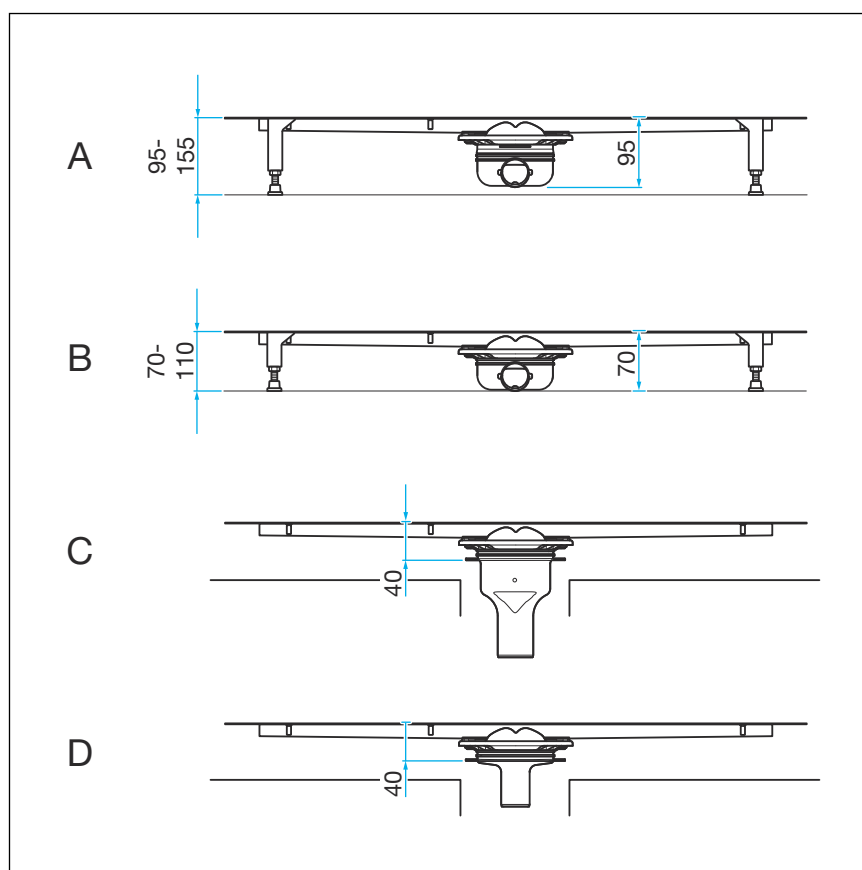
Narzędzia specjalne

- klucz płaski rozm. 8 do montażu rusztu
- wiertło, 6 mm
- przyrząd do wyjęcia rusztu (np. nr wzoru 4965.90, nr kat. 689 704)

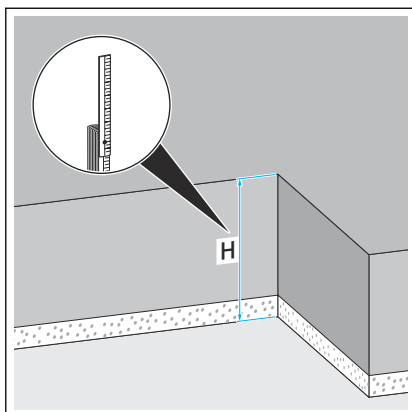
3.2 Montaż

3.2.1 Zmierzenie wysokości

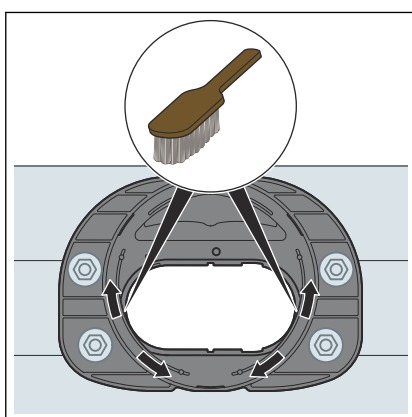
W zależności od wybranego syfonu są możliwe różne wysokości montażu.



- A - Wzór 4982.92
- B - Wzór 4982.93
- C - Wzór 4982.94
- D - Wzór 4982.83



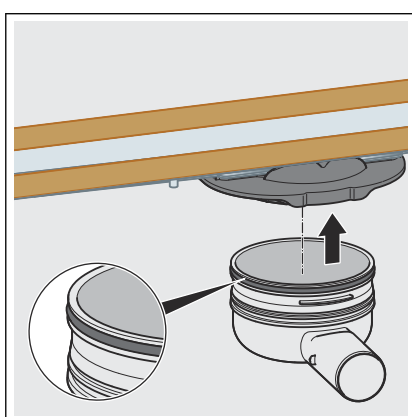
- Zmierzyć wysokość montażu (H).



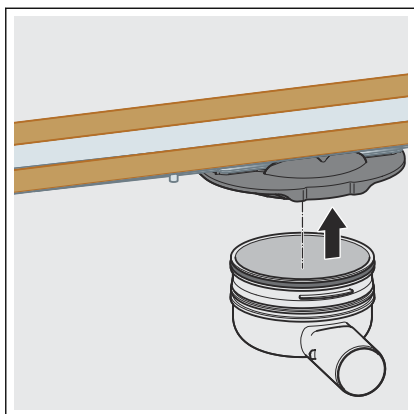
- Sprawdzić łącznik, czy nie jest zabrudzony i w razie potrzeby wyczyścić.

3.2.2 Montaż korpusu podstawowego

Montaż odpływu

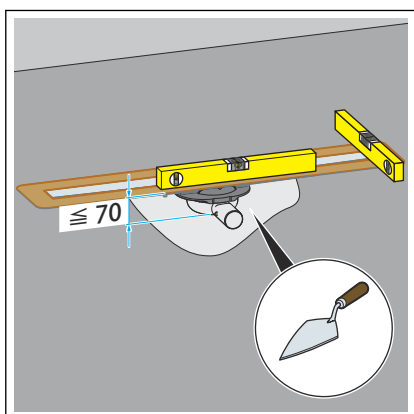


- Posmarowany element uszczelniający włożyć w obudowę. Zwrócić uwagę na prawidłowe włożenie elementu uszczelniającego (patrz strzałka).

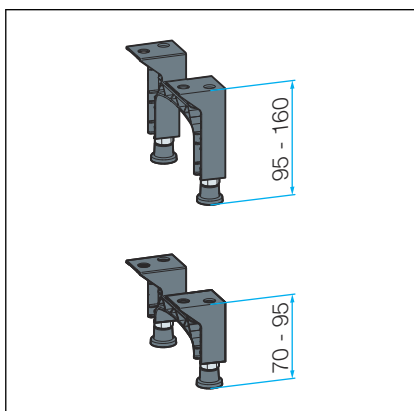


- ▶ Odpływ wcisnąć prosto na element łączący, aby się zablokował.

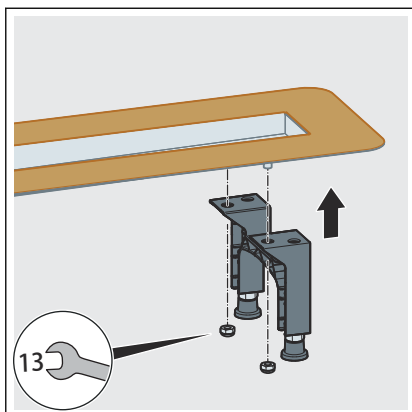
Montaż nóżek regulacyjnych i króćca odpływowego



- ▶ Przy wysokości montażu do 70 mm:
Wypoziomować korpus podstawowy w zaprawie.

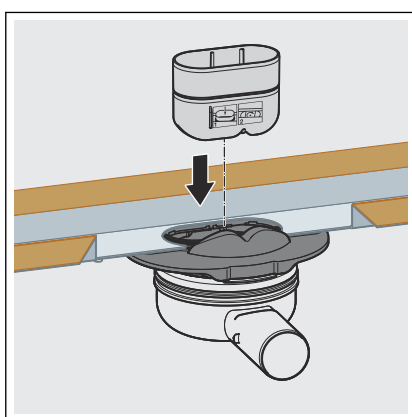


- ▶ Wybrać odpowiedni zestaw nóżek regulacyjnych w zależności od wysokości montażu:
 - A – nr wzoru 4982.90, wysokość montażu: 95–160 mm
 - B – nr wzoru 4982.91, wysokość montażu: 70–95 mm

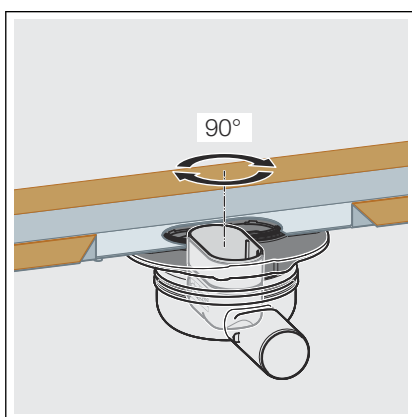


■ Zamontować nóżki regulacyjne.

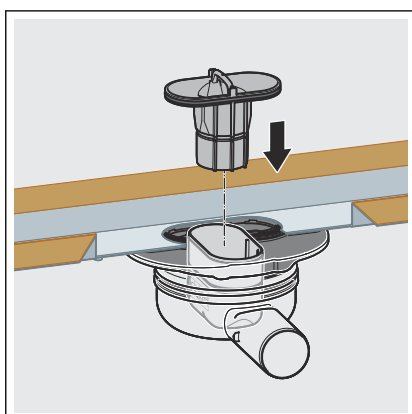
Montaż jest opisany w instrukcji obsługi zestawu nóżek regulacyjnych.



■ Włożyć wkładkę syfonową.



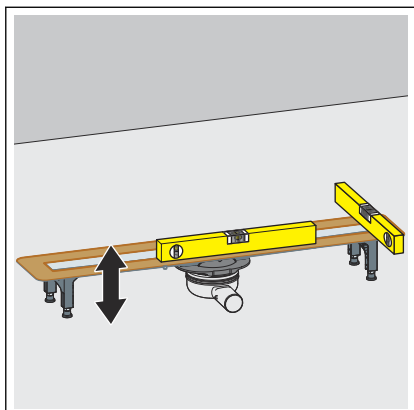
■ Przekręcić wkładkę syfonową o 90° w prawo.



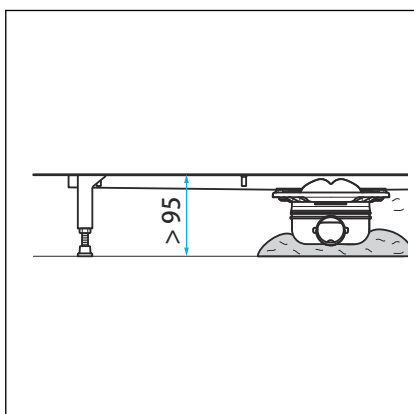
■ Włożyć element syfonu.

□ Włożenie elementu syfonu spowoduje zablokowanie wkładki syfonowej.

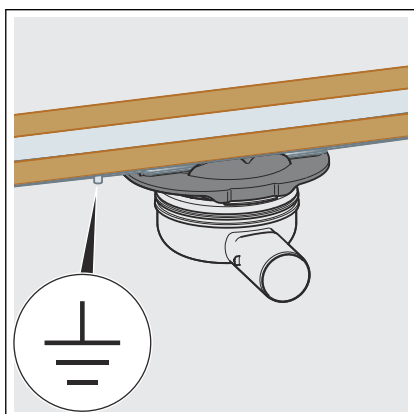
3.2.3 Ustawienie odpływu liniowego



- Dopasować korpus podstawowy do wysokości jastrychu, ustawiając odpowiednio nóżki.
- Wypoziomować korpus podstawowy we wszystkich kierunkach.



- W przypadku wysokości montażu powyżej 95 mm zabezpieczyć syfon przed zsunięciem poprzez podłożenie zaprawy.



- Należy sprawdzić, czy wymagane jest uziemienie.

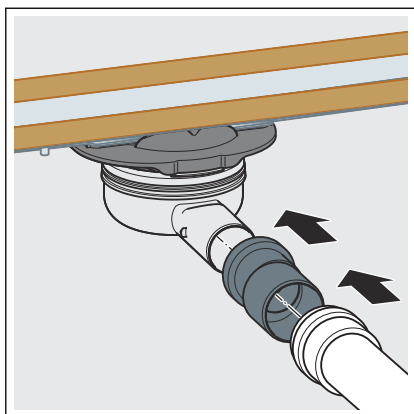
3.2.4 Podłączenie odpływu liniowego

Podczas umieszczania odpływu w posadzce trzeba podłączyć go do kanalizacji.

Warunki:

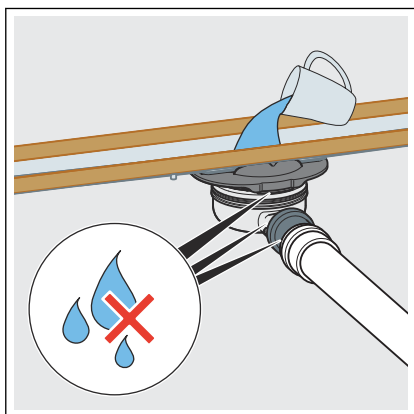
- Do planowanego miejsca odpływu ułożono już rurę do podłączenia do kanalizacji.
- Rura odpływowa ma wewnętrzną uszczelkę profilowaną.

Wykonać następujące czynności:



- Króciec odpływowy włożyć całkowicie w rurę odpływową.

3.2.5 Przygotowanie do dalszych prac



- Odpływ liniowy zalać wodą.
- Sprawdzić szczelność korpusu odpływu i przewodu.

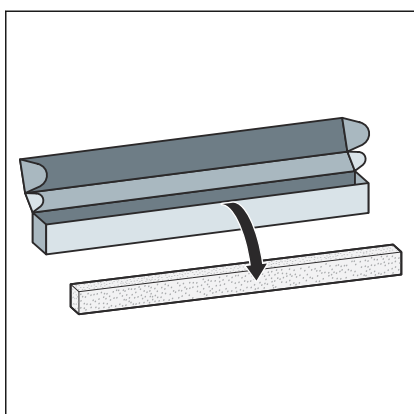
Wypełnienie przestrzeni pod odpływem jastrychem



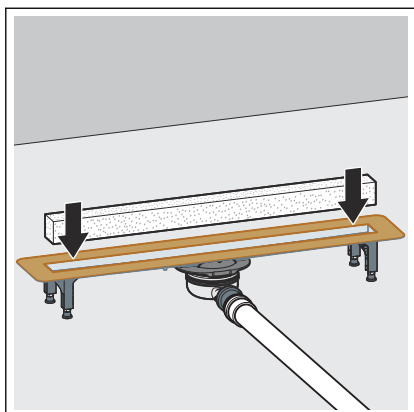
OGŁOSZENIE! **Uszkodzenie produktu z powodu niewłaściwego montażu**

Jeśli podczas wypełniania zaprawą przestrzeni pod odpływem liniowym powstaną puste przestrzenie, pod wpływem obciążenia mogą wystąpić nieszczelności.

Poinformować kolejnych fachowców o konieczności wypełnienia zaprawą całej przestrzeni pod odpływem liniowym.

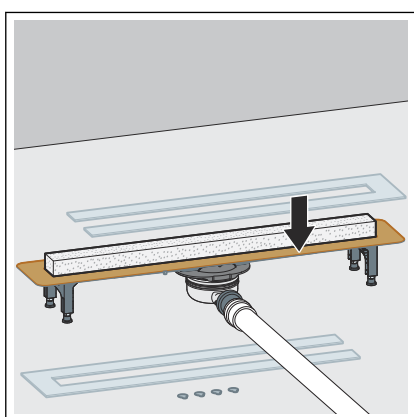


- Wyjąć piankę z opakowania.

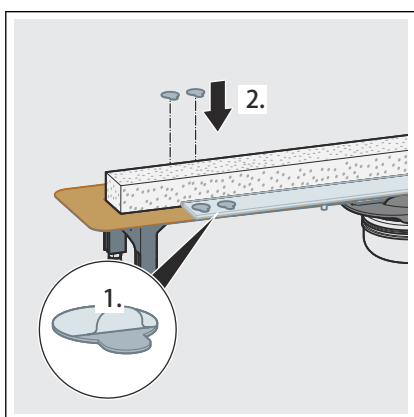


- Włożyć wkładkę ochronną z pianki.

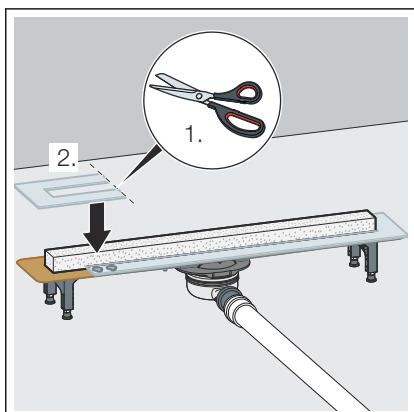
Wkładka ochronna służy jako przyrząd montażowy i zabezpieczenie przed zabrudzeniem.



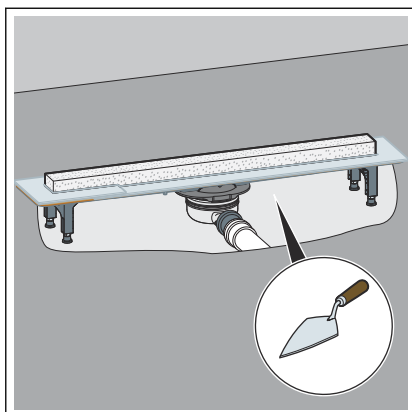
- Założyć osłonę.



- Nakleić naklejki i usunąć folię ochronną.



- W razie potrzeby skrócić i zamontować drugą część zabezpieczenia konstrukcji.



WSKAZÓWKA! Jastrych i płytki muszą być ułożone ze spadkiem 1–2 % w kierunku odpływu liniowego.

- Całą przestrzeń pod odpływem liniowym do wysokości kołnierza wypełnić jastrychem.

3.2.6 Uszczelnienie odpływu liniowego

Warunki

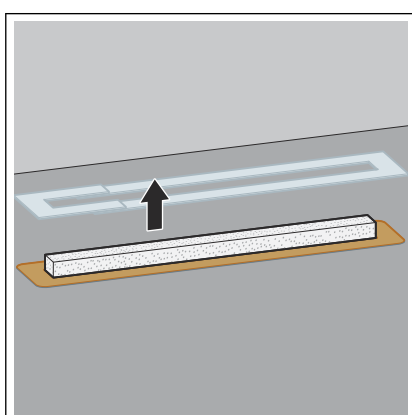
Kołnierz musi być czysty i wolny od resztek materiału. W razie potrzeby wyczyścić kołnierz.



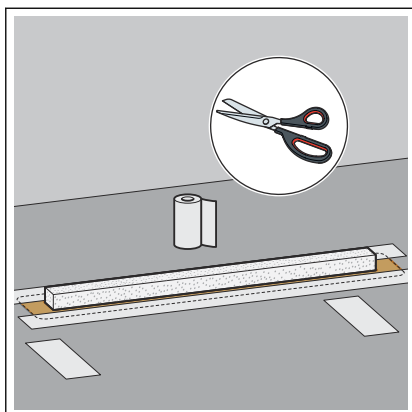
Taśmy uszczelniającej nie ma w zestawie. Viega zaleca wzór 4964.95, nr kat. 619 121.

Uszczelnienie można wykonać z użyciem lub bez kleju montażowego. Kleju montażowego nie ma w zestawie. Viega zaleca wzór 4938.33, nr kat. 571 788.

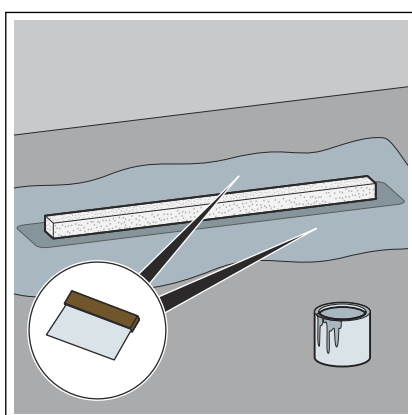
Uszczelnienie cienkowarstwowe bez kleju montażowego



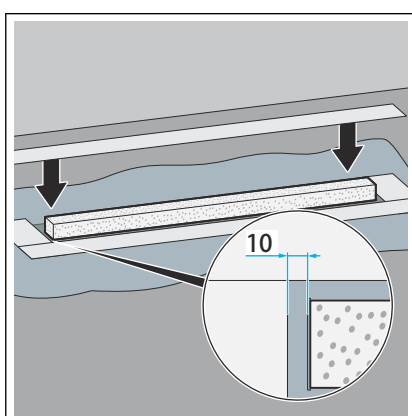
- Usunąć zabezpieczenie konstrukcji.



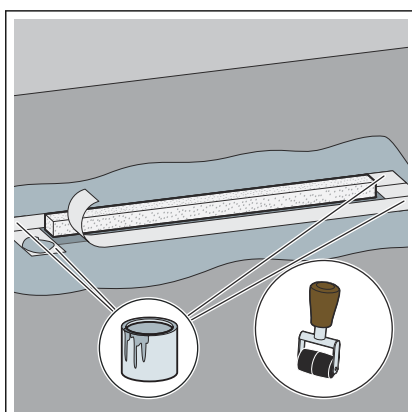
- Przyjąć taśmę uszczelniającą z zapasem. Paski muszą nałożyć się na siebie przy przyklejaniu.



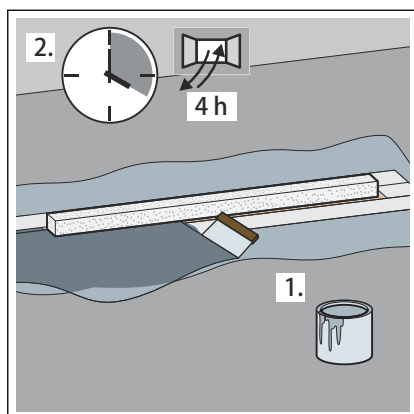
- Na jastrych i kołnierzu nałożyć pierwszą grubą warstwę uszczelnienia cienkowarstwowego. Stosować się do instrukcji użycia uszczelnienia cienkowarstwowego.



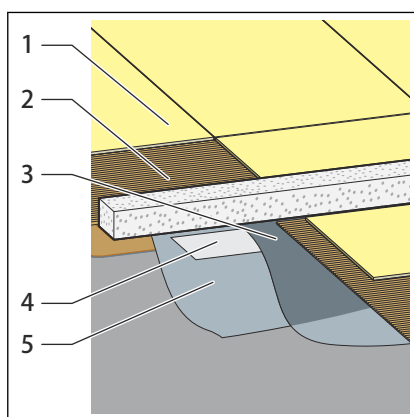
- Taśmę uszczelniającą ułożyć na kołnierzu w taki sposób, aby kołnierz i jastrych były równomiernie zastonięte.
- Mocno docisnąć taśmę uszczelniającą w uszczelnieniu cienkowarstwowym. Narożniki powinny się nałożyć.



- Masą do uszczelnienia cienkowarstwowego skleić paski nachodzące na siebie w narożnikach.
- Powierzchnie klejenia docisnąć dokładnie wałkiem.



- Nanieść drugą grubą warstwę uszczelnienia cienkowarstwowego na taśmę uszczelniającą i jastrych.

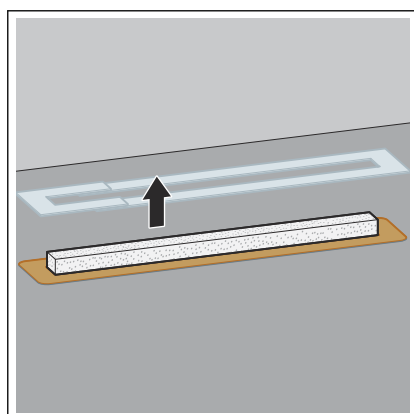


- Poszczególne warstwy uszczelnienia:

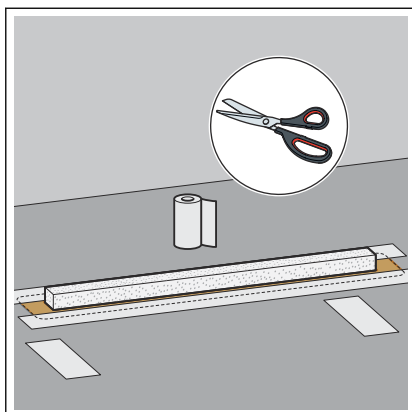
- 1 – Płytki
- 2 – Klej do płytek
- 3 – Uszczelnienie cienkowarstwowo (2)
- 4 – Taśma uszczelniająca
- 5 – Uszczelnienie cienkowarstwowo (1)

Jeśli nie będzie montowana listwa zakończeniowa do glazury, można teraz położyć płytki ↻ „Ułożenie płytek (montaż bez listwy zakończeniowej)” na stronie 31.

Uszczelnienie cienkowarstwowo z użyciem kleju montażowego



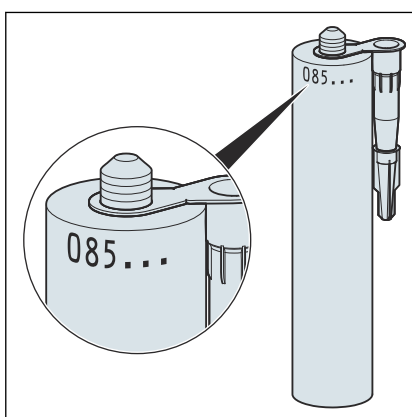
- Usunąć zabezpieczenie konstrukcji.



- Taśmę uszczelniającą dociąć w taki sposób, aby taśma nachodziła na kołnierz i jastrych.

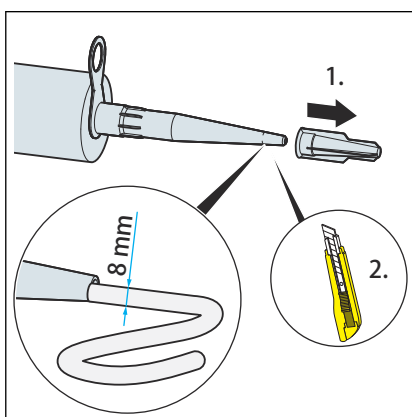
Musi nachodzić na długości przynajmniej 50 mm!

Taśma uszczelniająca musi obejmować odpływ liniowy na całej powierzchni.

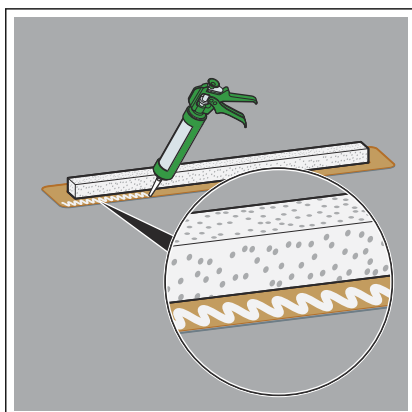


- Otworzyć opakowanie kleju montażowego odpowiednim narzędziem.

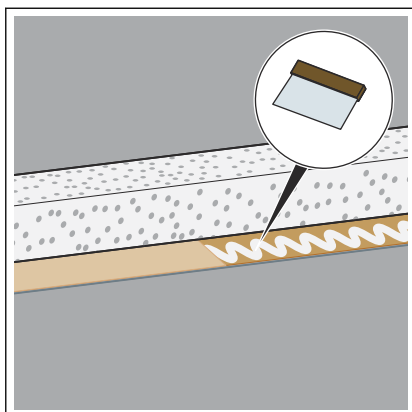
WSKAZÓWKA! Sprawdzić datę przydatności do użycia podaną na opakowaniu.



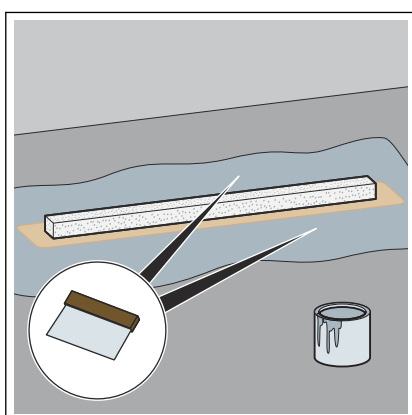
- Przykręcić dyszę na opakowanie i przyciąć ją na tyle, aby grubość wyciskanego paska kleju wynosiła ok. 8 mm.



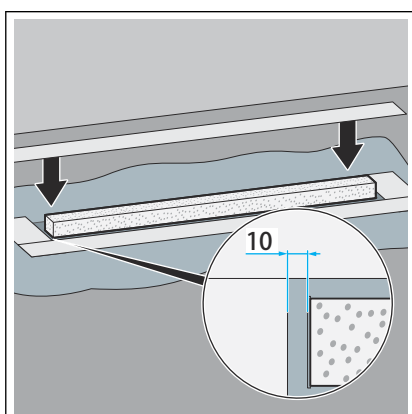
- Nałożyć klej montażowy na kołnierz.



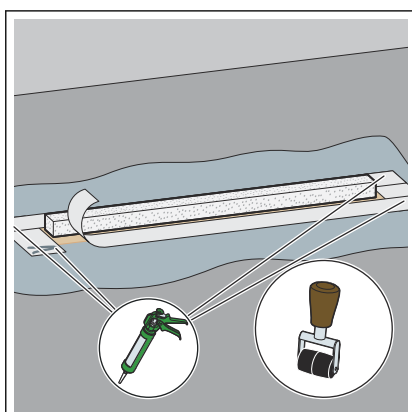
- Klej montażowy rozprowadzić równomiernie szpachelką.



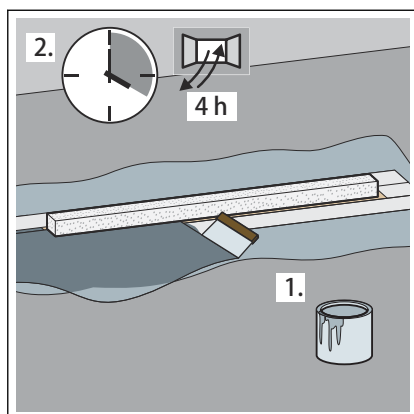
- Nałożyć na jastrych pierwszą grubą warstwę uszczelnienia cienkowarstwowego. Stosować się do instrukcji użycia uszczelnienia cienkowarstwowego.



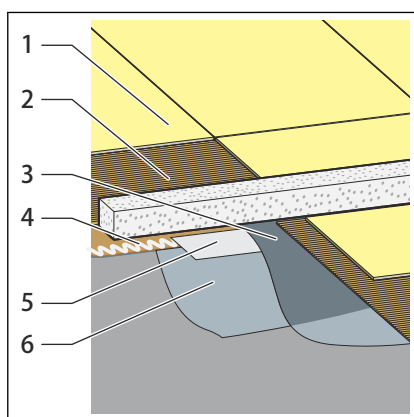
- Taśmę uszczelniającą ułożyć na kotnierzu w taki sposób, aby kotnierz i jastrych były równomiernie zastonięte.
- Mocno docisnąć taśmę uszczelniającą do warstwy kleju montażowego i uszczelnienia cienkowarstwowego. Narożniki powinny się nałożyć.



- Skleić klejem montażowym paski nachodzące na siebie w narożnikach.
- Powierzchnię klejenia docisnąć dokładnie wałkiem.



- Nanieść drugą grubą warstwę uszczelnienia cienkowarstwowego na taśmę uszczelniającą i jastrych.

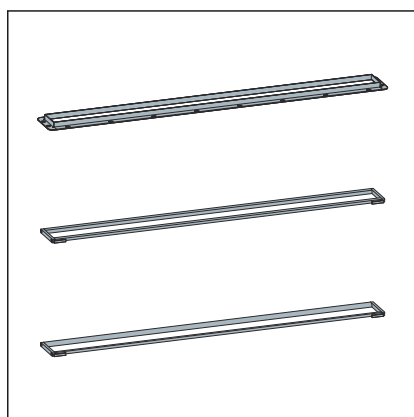


- Poszczególne warstwy uszczelnienia:

- 1 – Płytki
- 2 – Klej do płytek
- 3 – Uszczelnienie cienkowarstwowo (2)
- 4 – Klej montażowy
- 5 – Taśma uszczelniająca
- 6 – Uszczelnienie cienkowarstwowo (1)

Jeśli nie będzie montowana listwa zakończeniowa do glazury, można teraz położyć płytki ☞ „Ułożenie płytek (montaż bez listwy zakończeniowej)” na stronie 31.

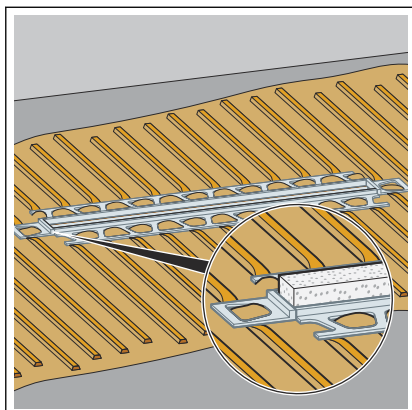
Montaż z użyciem ramki montażowej Viega



- Montaż jest opisany w instrukcji obsługi ramki montażowej.

- nr wzoru 4982.30
- nr wzoru 4982.40
- nr wzoru 4982.45

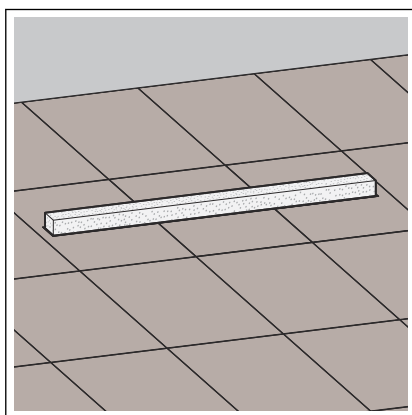
Montaż z listwą zakończeniową



- Listwę przykleić prosto przy wkładce ochronnej.
- Wygładzić przycięte krawędzie.
- Pomiedzy poszczególnymi elementami szyny nie powinny występować różnice w wysokości.
 - Odpływ liniowy jest zamontowany.

Teraz można ułożyć płytki ↗ „Ułożenie płytek (montaż bez listwy zakończeniowej)” na stronie 31.

Ułożenie płytek (montaż bez listwy zakończeniowej)



- Ułożyć płytki do krawędzi wkładki ochronnej.

UWAGA! Na powierzchni, po której chodzi się boszo, unikać ostrych krawędzi w następujących miejscach:

- na płytkach
- na listwie zakończeniowej
- na profilach wykończeniowych
- Spolerować krawędź płytek.

Na koniec należy zamontować ruszt. Pasujące ruszty patrz katalog. Montaż jest opisany w instrukcji obsługi rusztu.

3.3 Pielęgnacja

3.3.1 Wskazówki dotyczące pielęgnacji

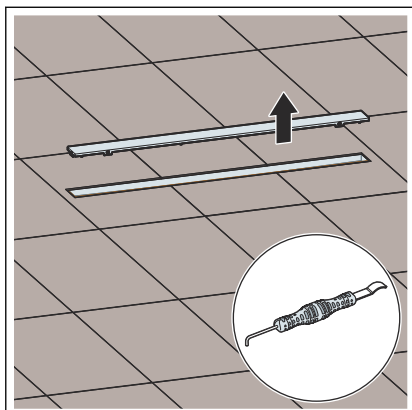
Do regularnego czyszczenia w celu uniknięcia osadzania się kamienia na ruszcie i ramce używać zwykłego mydła lub delikatnego środka czyszczącego. Nie używać środków szorujących lub ostrych przedmiotów.

Większe zabrudzenia, również w korpusie odpływu i syfonie, można usuwać zwykłym środkiem stosowanym w gospodarstwach domowych. Po nałożeniu środka czyszczącego i upływie zalecanego czasu spłukać go bardzo dokładnie czystą wodą. Na elementach nie mogą pozostać resztki środka.

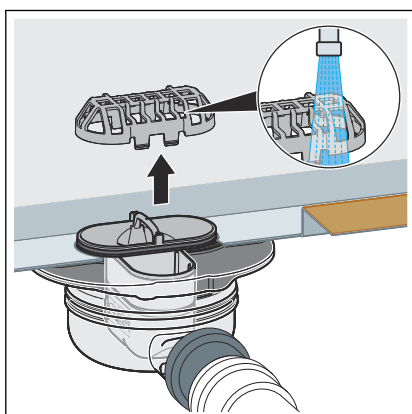
3.3.2 Czyszczenie

Viēga zaleca stosowanie do czyszczenia delikatnego środka czyszczącego, ściereczki i miękkiej szczotki.

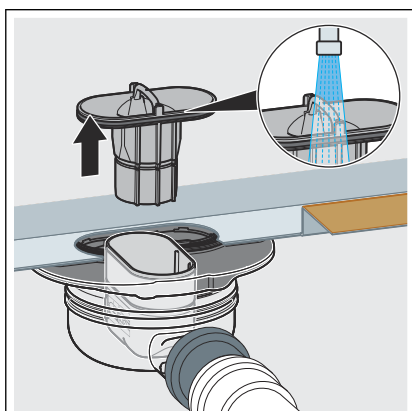
Czyszczenie odpływu



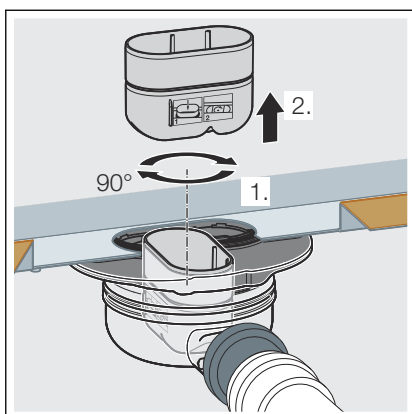
- Wyjąć ruszt np. przyrządem do wyjmowania nr wzoru 4965.90, nr kat. 689 704.



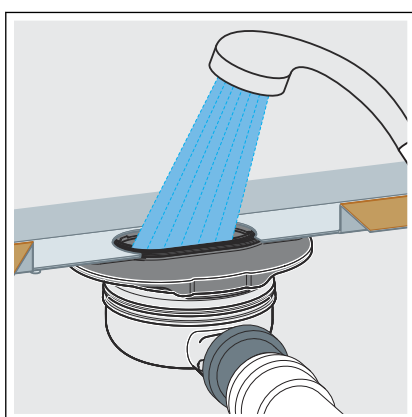
- Wyjąć sitko i wyczyścić je pod bieżącą wodą.



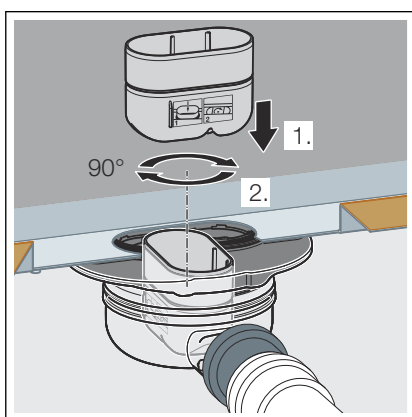
- Wyjąć element syfonu.
- Wyczyścić sitko i element syfonu.



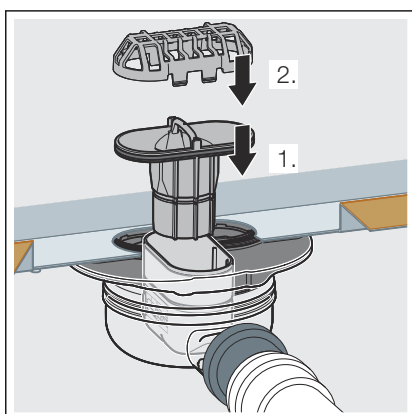
► Wyjąć wkładkę syfonową.



► Wyczyścić korpus podstawowy.



► Włożyć z powrotem wkładkę syfonową.

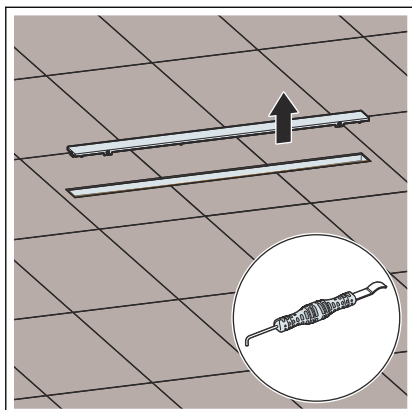


► Włożyć z powrotem element syfonu.

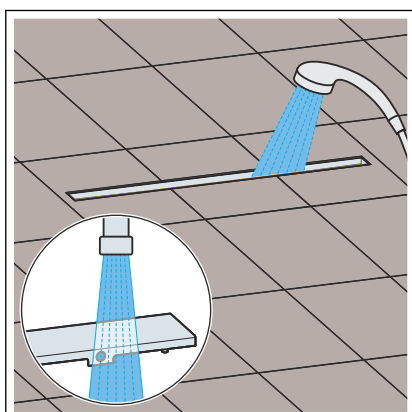
► Włożyć z powrotem sitko.

► Włożyć z powrotem ruszt.

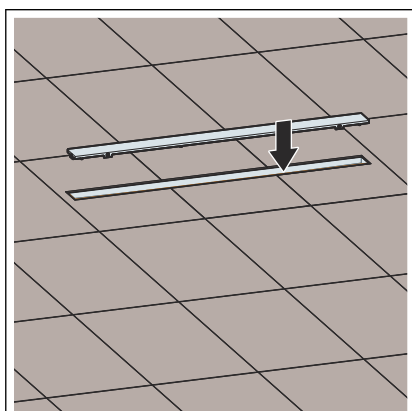
Czyszczenie odpływu liniowego



- Wyjąć ruszt np. przyrządem do wyjmowania nr wzoru 4965.90, nr kat. 689 704.



- Wyczyścić ruszt i odpływ liniowy.
- Wypłukać czystą wodą.



- Ruszt włożyć z powrotem w odpływ liniowy.

3.4 Utylizacja

Produkt i opakowanie posegregować na odpowiednie grupy materiałów (np. papier, metale, tworzywa sztuczne lub metale nieżelazne) i usunąć je zgodnie z obowiązującymi przepisami.



Viega Sp. z o.o.

info@viega.pl

viega.pl

PL • 2024-01 • VPN230263

