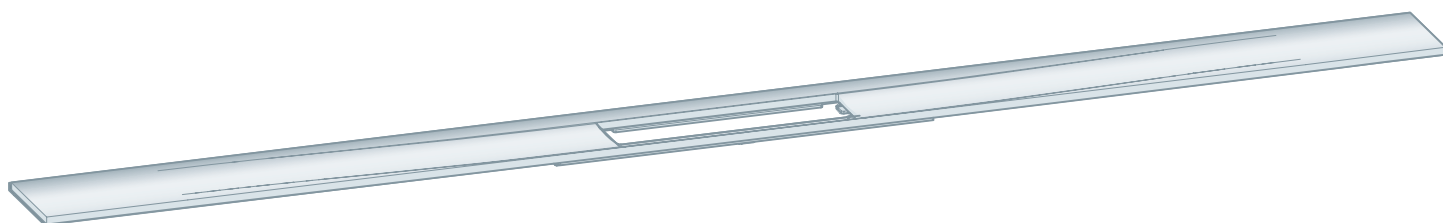


Instrukcja obsługi

Advantix Cleviva-profil odpływu liniowego



do Advantix Cleviva-odpływ liniowy - korpus

Wzór
4981.31

viega

Spis treści

1	Informacje na temat instrukcji obsługi	3
	1.1 Grupy docelowe	3
	1.2 Oznaczenie wskazówek	3
	1.3 Wskazówka na temat tej wersji językowej	4
2	Informacje o produkcie	5
	2.1 Zastosowanie zgodnie z przeznaczeniem	5
	2.1.1 Zakresy zastosowania	5
	2.1.2 Media	5
	2.2 Potrzebne akcesoria	5
3	Montaż	6
	3.1 Wymiary	6
	3.2 Montaż w podłodze wyłożonej płytkami	7
	3.2.1 Montaż elementu do wyrównania wysokości i profilu odpływu liniowego	7
	3.3 Montaż w posadzce wylewanej	15
	3.3.1 Uszczelnienie odpływu liniowego	15
	3.3.2 Montaż elementu do wyrównania wysokości i profilu odpływu liniowego	17
4	Pielęgnacja	24
	4.1 Wskazówki dotyczące pielęgnacji	24
5	Utylizacja	25

1 Informacje na temat instrukcji obsługi

Niniejszy dokument jest objęty prawem autorskim. Szczegółowe informacje na ten temat można znaleźć w Internecie na stronie *viega.com/legal*.

1.1 Grupy docelowe

Informacje zawarte w niniejszej instrukcji są skierowane do następujących grup osób:

- instalatorzy instalacji grzewczych i sanitarnych oraz przeszkolony wykwalifikowany personel

Osoby, które nie posiadają ww. wykształcenia lub kwalifikacji, nie mogą wykonywać prac związanych z montażem, instalacją i ewentualnie konserwacją tego produktu. Ograniczenie to nie dotyczy możliwych wskázówek dotyczących obsługi.

Podczas montażu produktów Viega należy przestrzegać ogólnie uznanych zasad techniki oraz instrukcji obsługi Viega.

1.2 Oznaczenie wskazówek

Teksty ostrzeżeń i wskazówek zostały wyodrębnione z tekstu i oznaczone w sposób szczególny odpowiednimi piktogramami.



NIEBEZPIECZEŃSTWO!

Ostrzega przed możliwymi śmiertelnymi obrażeniami.



OSTRZEŻENIE!

Ostrzega przed możliwymi ciężkimi obrażeniami.



UWAGA!

Ostrzega przed możliwymi obrażeniami.



OGŁOSZENIE!

Ostrzega przed możliwymi szkodami materialnymi.



Dodatkowe wskazówki i porady.

1.3 Wskazówka na temat tej wersji językowej

Niniejsza instrukcja obsługi zawiera ważne informacje na temat wyboru produktu i systemu, montażu, oddania do użytku i używania zgodnie z przeznaczeniem oraz w razie potrzeby na temat czynności konserwacyjnych. Informacje na temat produktów, ich właściwości i zasad stosowania opierają się na obowiązujących aktualnie normach europejskich (np. EN) i/lub niemieckich (np. DIN/DVGW).

Niektóre fragmenty tekstu mogą zawierać odniesienia do europejskich/niemieckich przepisów technicznych. Dla innych krajów przepisy te należy traktować jako zalecenia, o ile nie obowiązują w nich odpowiednie krajowe wymagania. Krajowe ustawy, standardy, przepisy, normy i inne regulacje techniczne mają pierwszeństwo przed niemieckimi/europejskimi przepisami podanymi w niniejszej instrukcji. Przedstawione tu informacje nie mają mocy wiążącej dla innych krajów i regionów, zatem należy je traktować jako pomoc.

2 Informacje o produkcie

2.1 Zastosowanie zgodnie z przeznaczeniem

2.1.1 Zakresy zastosowania

Profil odpływu liniowego Advantix Cleviva jest przeznaczony do montażu na korpusie odpływu liniowego Advantix Cleviva.

2.1.2 Media

- Temperatura ścieków może wynosić krótkotrwale do 95°C. W użytkowaniu ciągłym temperatura musi być znacznie niższa.
- Wartość pH musi być większa niż cztery i mniejsza niż dziesięć.

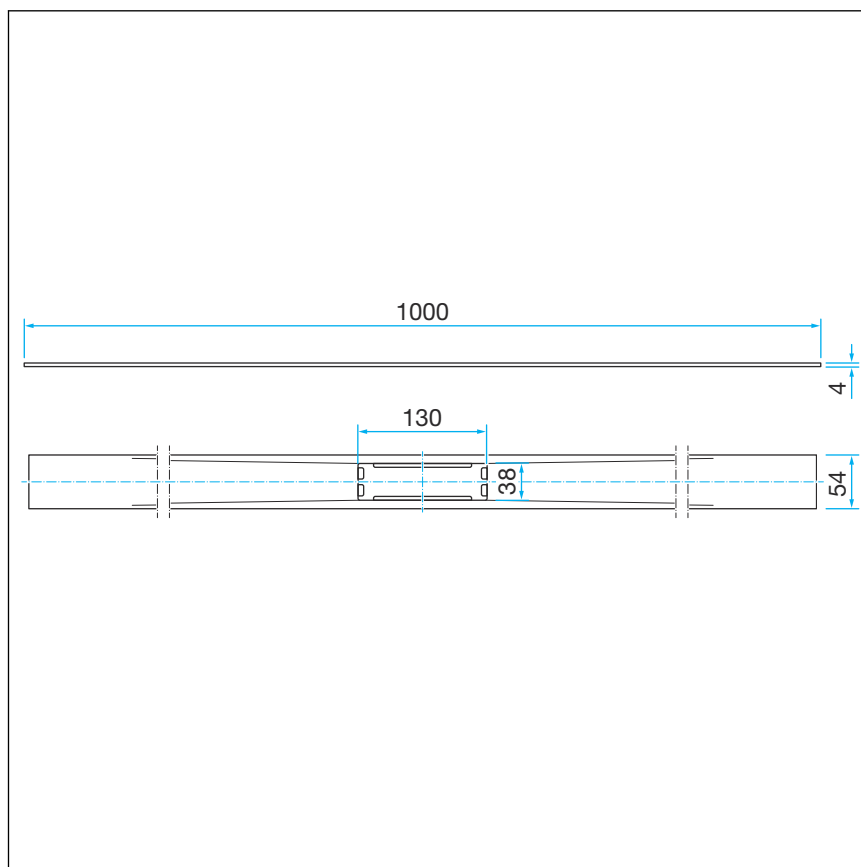
Wprowadzanie ścieków, które mogą uszkodzić materiały produktu, nie jest dozwolone.

2.2 Potrzebne akcesoria

Do pełnego montażu potrzebne są element do wyrównania wysokości Advantix Cleviva (nr wzoru 4981.84) oraz wkład profilu liniowego (nr wzoru 4981.50 lub 4981.60).

3 Montaż

3.1 Wymiary



Rys. 1: Wymiary

3.2 Montaż w podłodze wyłożonej płytkami

3.2.1 Montaż elementu do wyrównania wysokości i profilu odpływu liniowego

Zmierzenie wymiarów

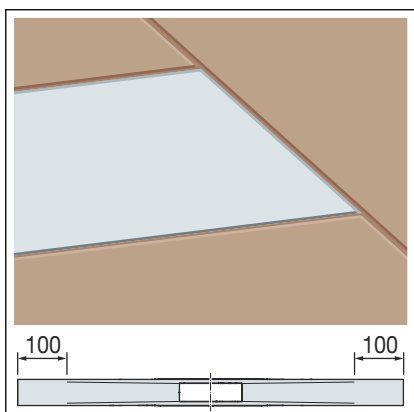
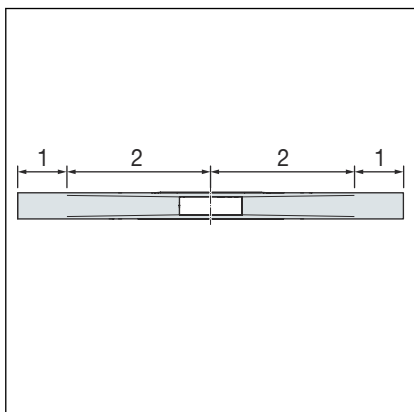


Profil do odpływu liniowego można skracać.

Kolorowe profile również można skracać. Podczas skracania kolorowego profilu (z powłoką PVD) na obciętych krawędziach widoczny jest materiał podstawowy, czyli stal nierdzewna. Skrócony profil należy zamontować tak, aby obcięta krawędź nie znajdowała się w widocznym obszarze.

Profil do odpływu liniowego jest podzielony na dwie strefy spływu.

- 1 Strefa płaska (prosta, brak spadku)
- 2 Strefa spływu (z nachyleniem wewnętrznym)

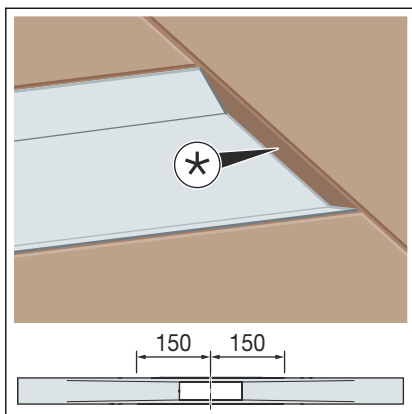


Profil odpływu liniowego można skrócić na końcach strefy płaskiej nawet o 100 mm.

Aby umożliwić zrealizowanie indywidualnych długości profili, profil odpływu liniowego i płytki znajdują się na jednakowej wysokości.

Zakres skracania strefy płaskiej

Długość profilu	Zakres skracania
800 mm	600–800 mm
1000 mm	800–1000 mm
1200 mm	1000–1200 mm



* Uskok między profilem odpływu liniowego i płytką

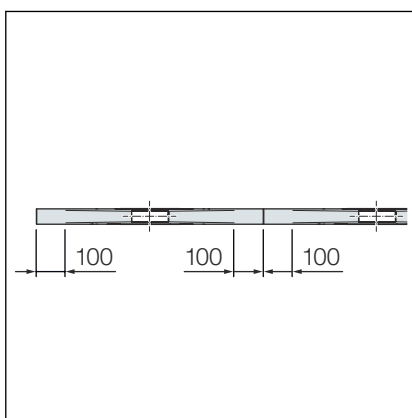
W strefie spływu profil odpływu liniowego można skrócić do minimalnej długości konstrukcyjnej wynoszącej 150 mm od środka odpływu.

Powstały uskok między profilem odpływu liniowego i płytką można zamknąć szną do wykańczania płytek lub silikonem.



Jeżeli wymagane są rozwiązania rynnowe o wymiarze większym niż >1200 mm, możliwe jest połączenie ze sobą standardowych długości 800, 1000 i 1200 mm.

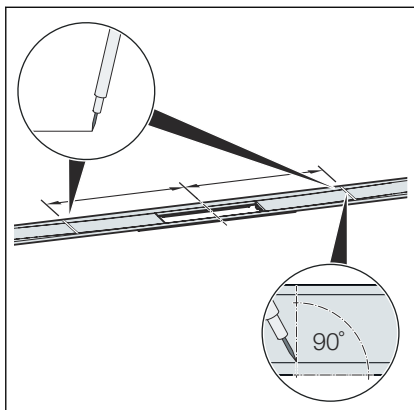
Aby uniknąć przesunięcia przy układaniu kilku profili, należy skracać profile tylko w strefie płaskiej (maks. 100 mm).



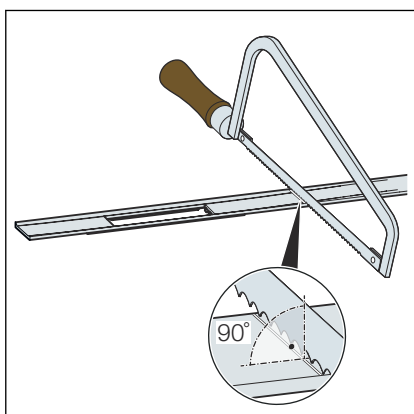
Zakres skracania strefy płaskiej dla przedłużonego profilu odpływu liniowego

Długość profilu	Zakres skracania
2 x 800 mm	1200–1600 mm
2 x 1000 mm	1600–2000 mm
2 x 1200 mm	2000–2400 mm

Skracanie profilu odpływu liniowego



- Odmierzyć niezbędny wymiar i narysować go pod kątem prostym.

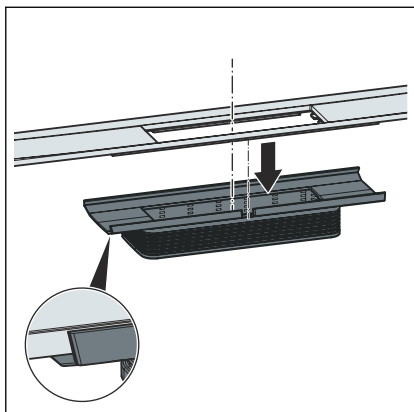


- Dociąć profil odpływu liniowego piłą ręczną pod kątem prostym i wygładzić.

Alternatywnie profil odpływu liniowego można dociąć również elektryczną piłą tarczową do metalu lub szlifierką kątową z ograniczeniem liczby obrotów z odpowiednią tarczą ze stali szlachetnej.

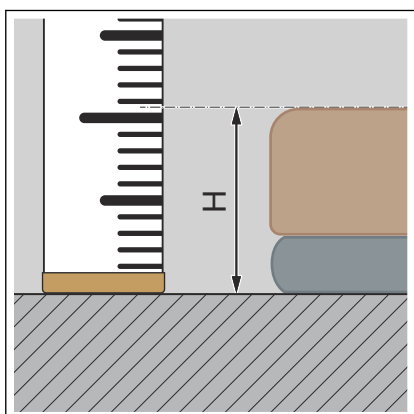
OGŁOSZENIE! Aby uniknąć korozji, narzędzia nie mogły być wcześniej wykorzystywane do obróbki materiałów zawierających żelazo.

Montaż profilu odpływu liniowego



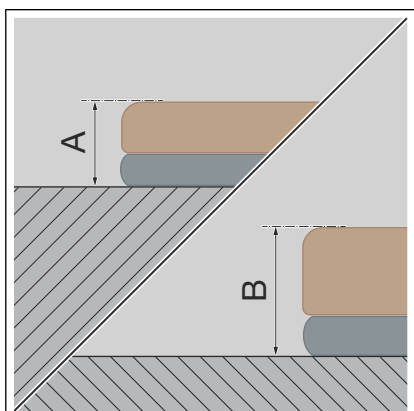
- Wsunąć profil odpływu liniowego do oporu w element do wyrównania wysokości.

Upewnić się, że wybrzuszenie profilu odpływu liniowego jest dokładnie osadzone w wycięciu elementu do wyrównania wysokości.

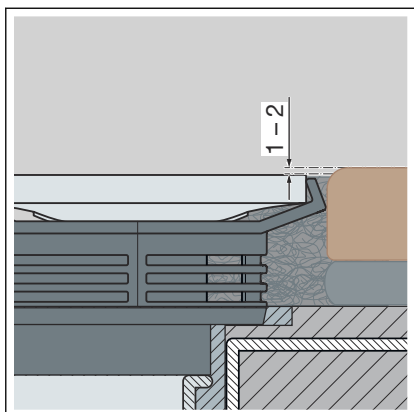


- Określić wysokość okładziny H.

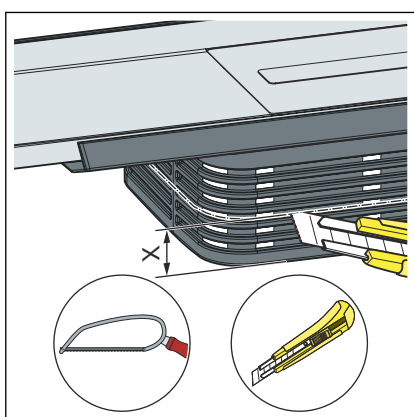
WSKAZÓWKA! W celu zapewnienia odpowiedniego odprowadzania wody firma Viega zaleca ułożenie okładziny podłogowej o 1–2 mm wyżej niż profil odpływu liniowego.



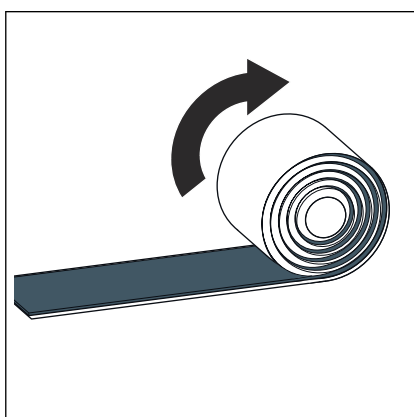
- Dzięki płynnemu docinaniu nasadki możliwa jest wysokość montażu od min. A 12 mm do B 30 mm dla płytek i kleju do płytek.



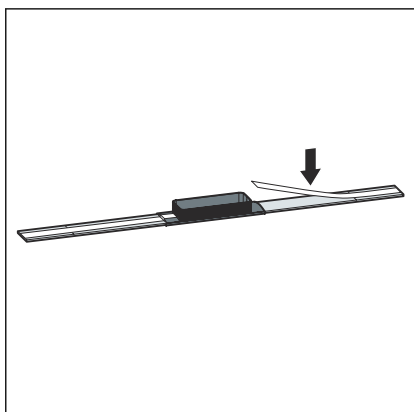
- Ułożyć okładzinę podłogową o 1–2 mm wyżej niż profil odpływu liniowego.



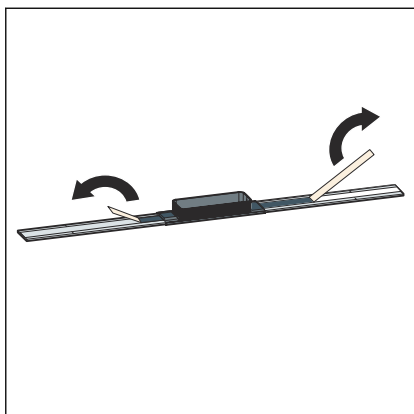
- Wymiar $X = 30 \text{ mm} - H$
Skrócić o wymiar X wzdłuż pomocy do cięcia i wygładzić.



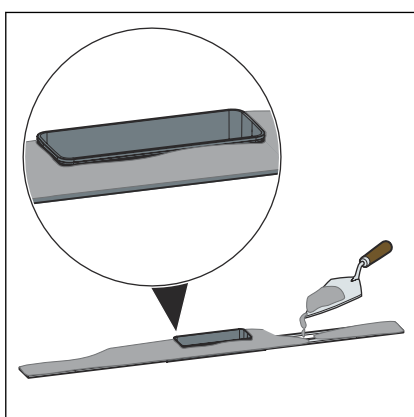
- Rozwinąć i dociąć taśmę butylową.



- Przykleić taśmę butylową pośrodku na spodzie profilu odpływu liniowego.

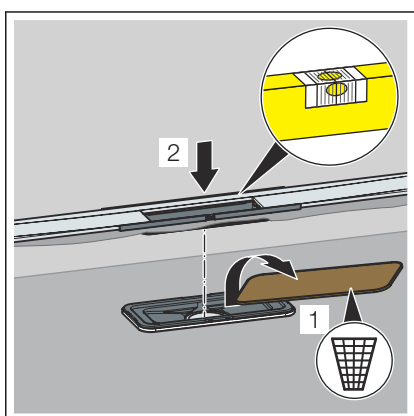


- Usunąć folię ochronną.

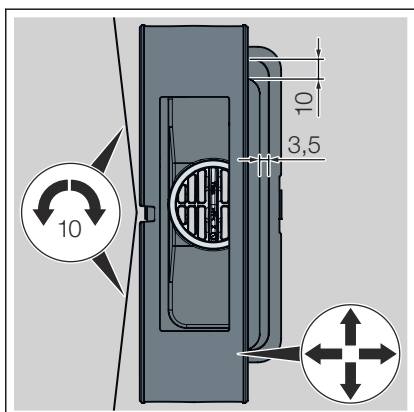


OGŁOSZENIE! Odporność na zginanie kleju do płytek musi być zgodna co najmniej z klasą S1.

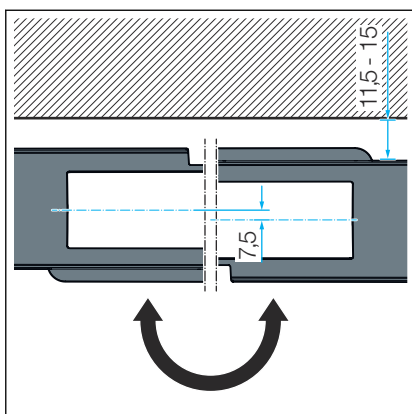
- Nanieść klej do płytek na całą spodnią powierzchnię profilu odpływu liniowego i elementu do wyrównania wysokości.



- Usunąć osłonę z materiału drewnopochodnego.
Nie spowodować uszkodzenia uszczelnienia cienkowarstwowego.
- Wsunąć profil do odpływu liniowego i element do wyrównania wysokości.

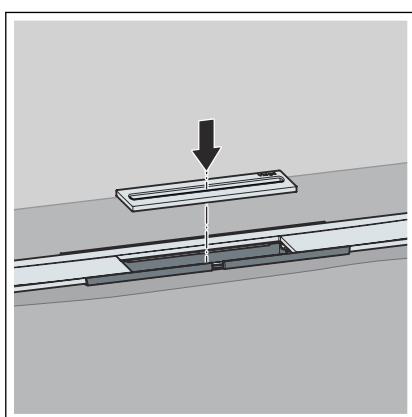


- Wyrównać profil do odpływu liniowego i element do wyrównania wysokości w poziomie.
 - Profil odpływu liniowego obraca się promieniowo o maks. 10 mm (przy profilu odpływu liniowego 1200 mm).
 - Aby dostosować profil natryskowy do siatki glazury, element do wyrównania wysokości można przesunąć po stronie wzdłużnej o 3,5 mm i po stronie czołowej o 10 mm.

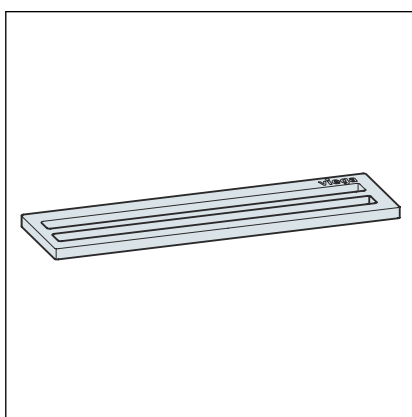


- ▶ Profil liniowy można przestawić o 11,5–15 mm przez obrócenie nasadki o 180°.

Element do wyrównania wysokości przymocować po wyrównaniu za pomocą kleju do płytek.

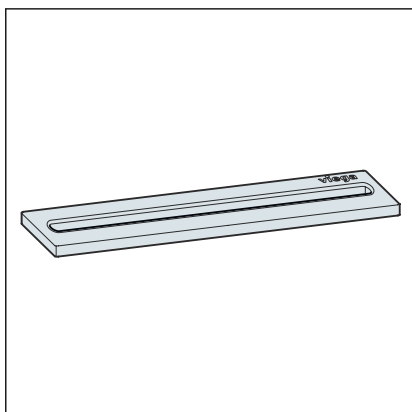


- ▶ Włożyć wkład do odpływów liniowych.



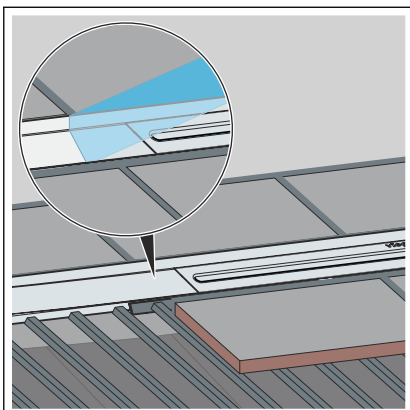
Dostępne są dwa warianty wkładów:

- Otwór wlotowy podwójny, nr wzoru 4981.60



- Otwór wlotowy pojedynczy, nr wzoru 4981.50

Ułożenie płytek podłogowych



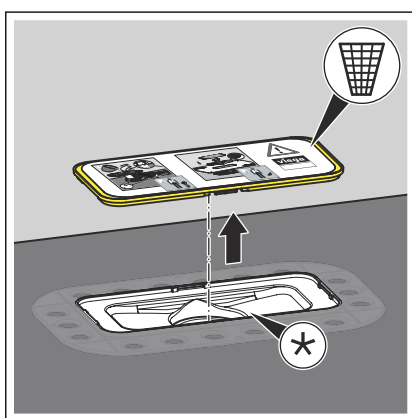
- Nałożyć klej do płytek.
- Ułożyć płytki podłogowe aż do profilu odpływu liniowego.
- W razie potrzeby szczelinę między płytką ceramiczną i profilem wypełnić odpowiednim materiałem lub zaprawą do fugowania.
- W przypadku kolorowych profili usunąć folię ochronną.

3.3 Montaż w posadzce wylewanej

3.3.1 Uszczelnienie odpływu liniowego

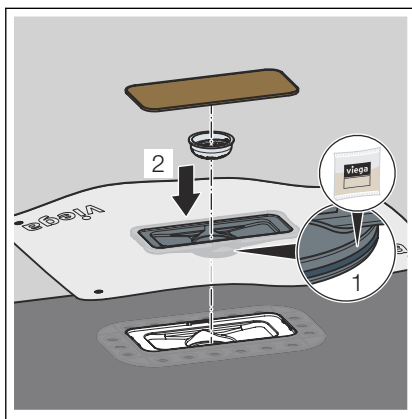


- Zestaw akcesoriów do uszczelnienia należy przekazać osobie odpowiedzialnej za wykonanie posadzki wylewanej (glazurnikowi).
- Stosować wyłącznie materiały uszczelniające dołączone do zakresu dostawy.
- W przypadku montażu na ścianie zamocować matę uszczelniającą na wznoszącej się ścianie w posadzce wylewanej lub w warstwie uszczelniającej.

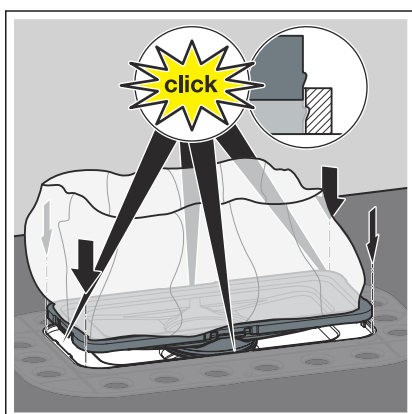


- Usunąć i zutylizować wstępnie zmontowaną osłonę zabezpieczającą.

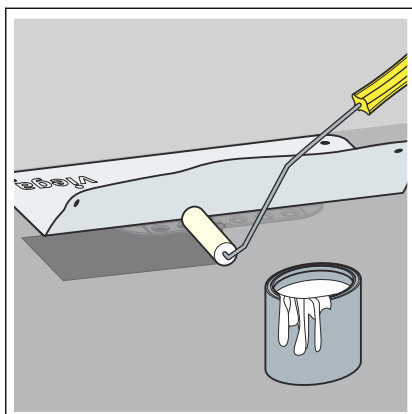
Kołnierz musi być czysty i wolny od resztek materiału.



- Nasmarować uszczelkę smarem silikonowym.
- Zaczepić matę uszczelniającą w kołnierzu.
- Sprawdzić prawidłowe osadzenie elementu uszczelniającego.
- Włożyć sitko.
- Zastosować osłonę z materiału drewnopochodnego.

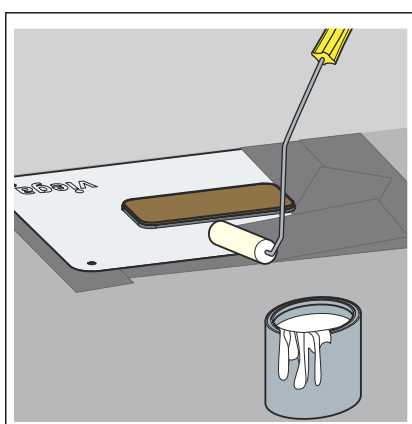


- Wcisnąć element z matą uszczelniającą do oporu w kołnierzu. Wszystkie cztery punkty mocowania muszą się zaczepić.



WSKAZÓWKA! Stosować się do wskazówek dotyczących zastosowania posadzki wylewanej.

- Zwinąć matę uszczelniającą.
- Zagruntować jastrych pierwszą powłoką gruntowania (np. Arturo EP).
- Wcisnąć matę uszczelniającą bez zagięć w płynne jeszcze gruntowanie.



- Po wyschnięciu pierwszej warstwy nałożyć drugą grubą warstwę gruntowania na matę uszczelniającą i jastrych.

3.3.2 Montaż elementu do wyrównania wysokości i profilu odpływu liniowego

Zmierzenie wymiarów

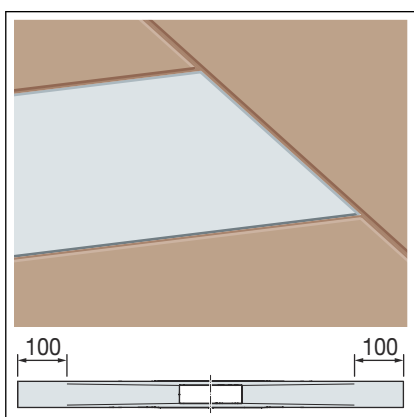
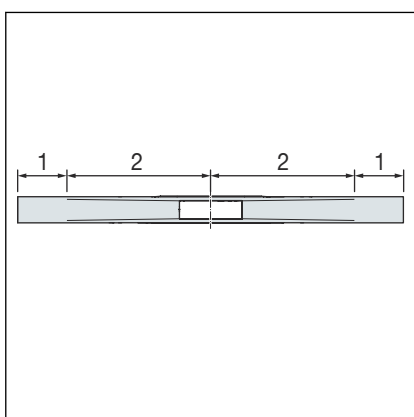


Profil do odpływu liniowego można skracać.

Kolorowe profile również można skracać. Podczas skracania kolorowego profilu (z powłoką PVD) na obciętych krawędziach widoczny jest materiał podstawowy, czyli stal nierdzewna. Skrócony profil należy zamontować tak, aby obcięta krawędź nie znajdowała się w widocznym obszarze.

Profil do odpływu liniowego jest podzielony na dwie strefy splywu.

- 1 Strefa płaska (prosta, brak spadku)
- 2 Strefa splywu (z nachyleniem wewnętrznym)



Profil odpływu liniowego można skrócić na końcach strefy płaskiej nawet o 100 mm.

Aby umożliwić zrealizowanie indywidualnych długości profili, profil odpływu liniowego i płytki znajdują się na jednakowej wysokości.

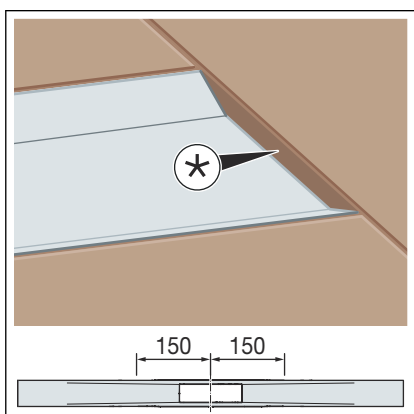
Zakres skracania strefy płaskiej

Długość profilu	Zakres skracania
800 mm	600–800 mm
1000 mm	800–1000 mm
1200 mm	1000–1200 mm

* Uskok między profilem odpływu liniowego i płytką

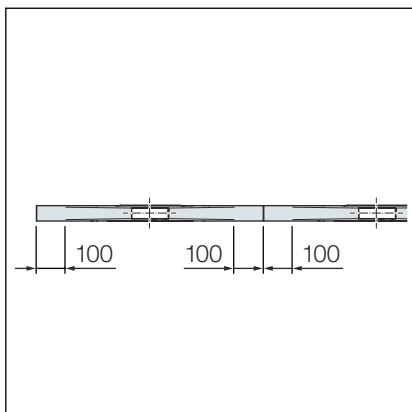
W strefie splywu profil odpływu liniowego można skrócić do minimalnej długości konstrukcyjnej wynoszącej 150 mm od środka odpływu.

Powstały uskok między profilem odpływu liniowego i płytką można zamknąć szną do wykańczania płytek lub silikonem.



Jeżeli wymagane są rozwiązania rynnowe o wymiarze większym niż >1200 mm, możliwe jest połączenie ze sobą standardowych długości 800, 1000 i 1200 mm.

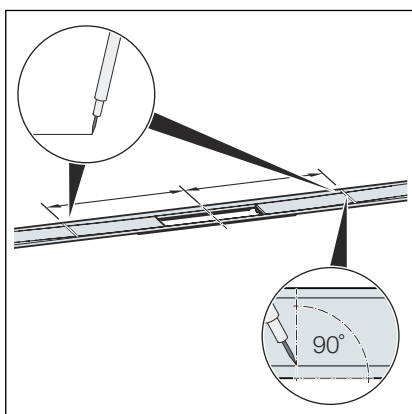
Aby uniknąć przesunięcia przy układaniu kilku profili, należy skracać profile tylko w strefie płaskiej (maks. 100 mm).



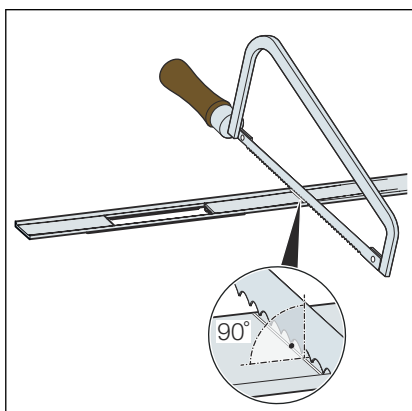
Zakres skracania strefy płaskiej dla przedłużonego profilu odpływu liniowego

Długość profilu	Zakres skracania
2 x 800 mm	1200–1600 mm
2 x 1000 mm	1600–2000 mm
2 x 1200 mm	2000–2400 mm

Skracanie profilu odpływu liniowego



- Odmierzyć niezbędny wymiar i narysować go pod kątem prostym.

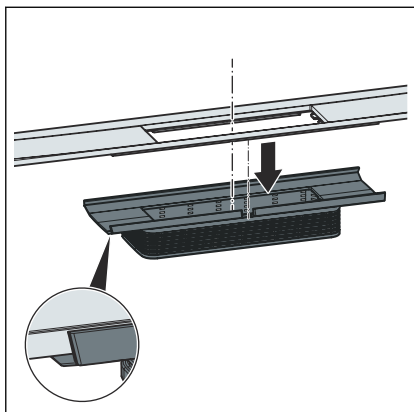


- Dociąć profil odpływu liniowego piłą ręczną pod kątem prostym i wygładzić.

Alternatywnie profil odpływu liniowego można dociąć również elektryczną piłą tarczową do metalu lub szlifierką kątową z ograniczeniem liczby obrotów z odpowiednią tarczą ze stali szlachetnej.

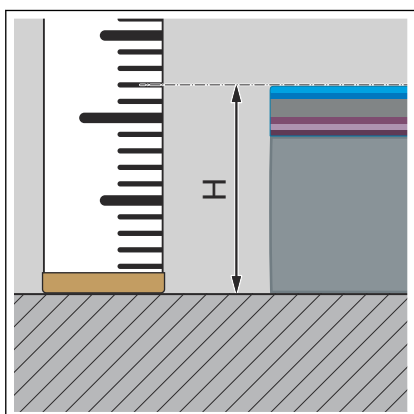
OGŁOSZENIE! Aby uniknąć korozji, narzędzia nie mogły być wcześniej wykorzystywane do obróbki materiałów zawierających żelazo.

Montaż profilu odpływu liniowego

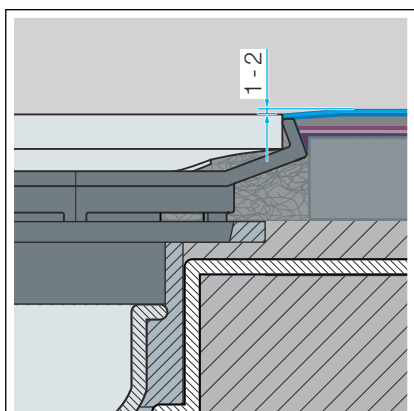


- Wsunąć profil odpływu liniowego do oporu w element do wyrównania wysokości.

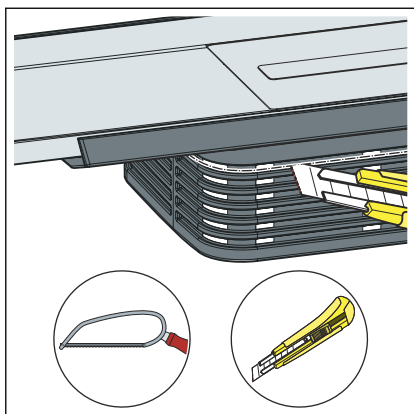
Upewnić się, że wybrzuszenie profilu odpływu liniowego jest dokładnie osadzone w wycięciu elementu do wyrównania wysokości.



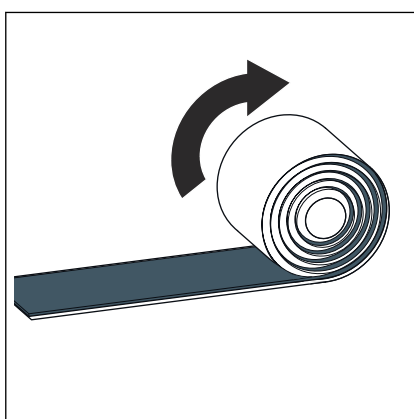
- Określić wysokość okładziny H.



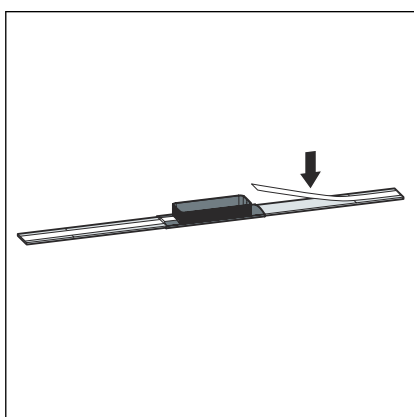
WSKAZÓWKA! W celu zapewnienia odpowiedniego odprowadzania wody firma Viega zaleca ułożenie okładziny podłogowej o 1-2 mm wyżej niż profil odpływu liniowego.



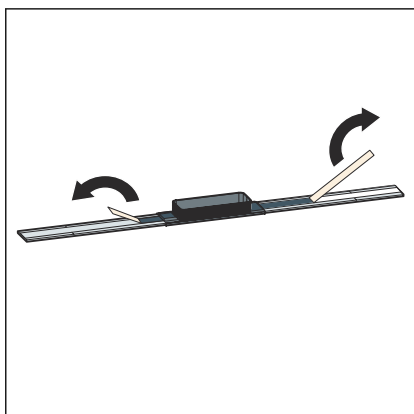
► Element do wyrównania wysokości skrócić na 12 mm i wygładzić.



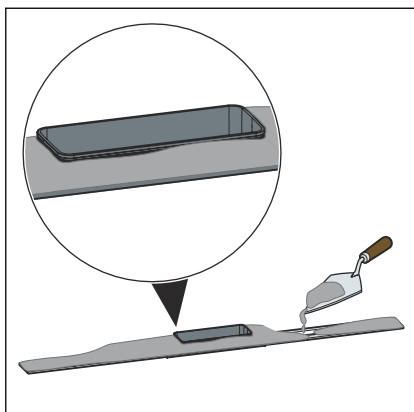
► Rozwinąć i dociąć taśmę butylową.



► Przykleić taśmę butylową pośrodku na spodzie profilu odpływu liniowego.

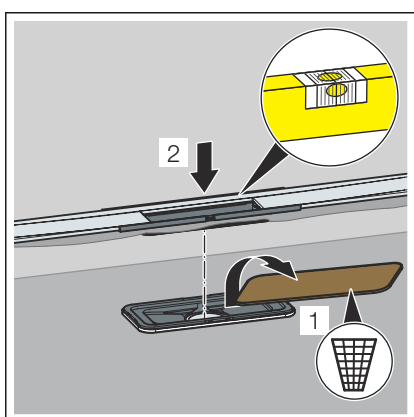


► Usunąć folię ochronną.

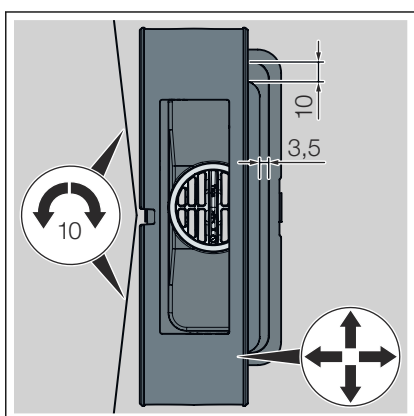


OGŁOSZENIE! Odporność na zginanie kleju do płytek musi być zgodna co najmniej z klasą S1.

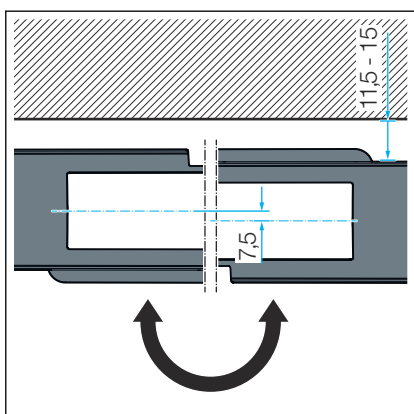
- Nanieść klej do płytek na całą spodnią powierzchnię profilu odpływu liniowego i elementu do wyrównania wysokości.



- Usunąć osłonę z materiału drewnopochodnego.
- Wsunąć profil do odpływu liniowego i element do wyrównania wysokości.
- Aby nie dopuścić do zachodzenia podkładu wyrównującego lub powłoki przelotowej, należy zamknąć obszar między elementem do wyrównania wysokości a odpływem za pomocą kleju do płytek.
- Usunąć nadmiar kleju do płytek, który wypływa po bokach profilu.

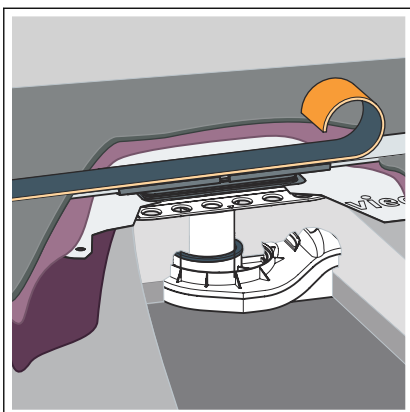


- Wyrównać profil do odpływu liniowego i element do wyrównania wysokości w poziomie.
 - Profil odpływu liniowego obraca się promieniowo o maks. 10 mm (przy profilu odpływu liniowego 1200 mm).
 - Aby dostosować profil natryskowy do siatki glazury, element do wyrównania wysokości można przesunąć po stronie wzdłużnej o 3,5 mm i po stronie czołowej o 10 mm.

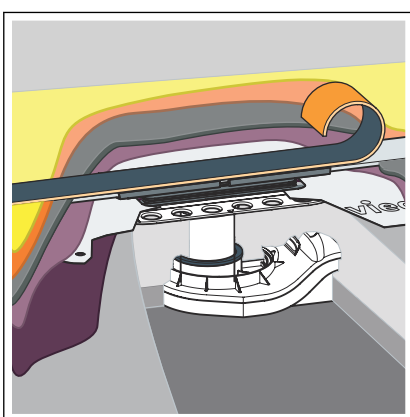


- Profil liniowy można przestawić o 11,5–15 mm przez obrócenie nasadki o 180°.

Element do wyrównania wysokości przymocować po wyrównaniu za pomocą kleju do płytek.



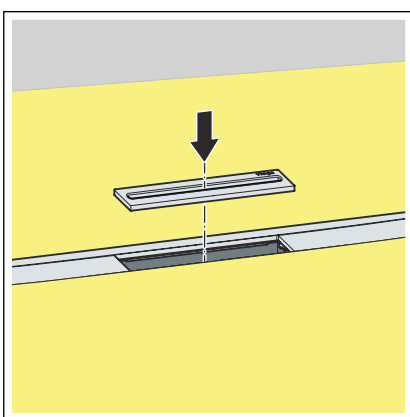
- Aby nie dopuścić do nałożenia posadzki wylewanej na profil, należy go okleić (np. taśmą z gumy porowatej lub płytą piankową XPS).
- Nanieść podkład wyrównujący (np. Arturo EP) zgodnie z zaleceniami producenta. Całkowicie wprowadzić profil w podkład wyrównujący.



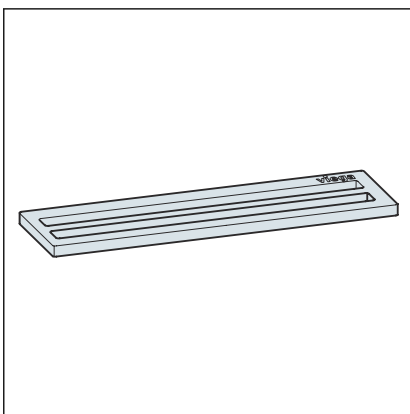
- Gdy podkład wyrównujący wyschnie, należy nanieść posadzkę wylewaną i uszczelnienie (np. Arturo PU) zgodnie z zaleceniami producenta.

WSKAZÓWKA! Aby nie dopuścić do gromadzenia wody na profilu do odpływu liniowego, należy nanieść posadzkę wylewaną 1–2 mm wyżej niż profil.

- Jeżeli posadzka wylewana jest utwardzona, zdjąć z profilu taśmę z gumy porowatej lub płytę piankową XPS.
- Wygładzić krawędź na przejściu do profilu i wyczyścić.

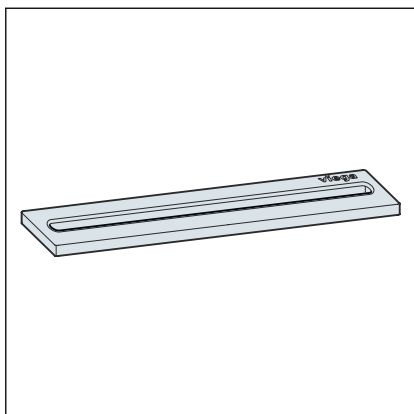


- Włożyć wkład do odpływów liniowych.



Dostępne są dwa warianty wkładów:

- Otwór wlotowy podwójny, nr wzoru 4981.60



- Otwór wlotowy pojedynczy, nr wzoru 4981.50

4 Pielęgnacja

4.1 Wskazówki dotyczące pielęgnacji

Do regularnego czyszczenia w celu uniknięcia osadzania się kamienia na ruszcie i ramce używać zwykłego mydła lub delikatnego środka czyszczącego. Nie używać środków szorujących lub ostrych przedmiotów.

Większe zabrudzenia, również w korpusie odpływu i syfonie, można usuwać zwykajnym środkiem stosowanym w gospodarstwach domowych. Po nałożeniu środka czyszczącego i upływie zalecanego czasu spłukać go bardzo dokładnie czystą wodą. Na elementach nie mogą pozostać resztki środka.

5 Utylizacja

Produkt i opakowanie posegregować na odpowiednie grupy materiałów (np. papier, metale, tworzywa sztuczne lub metale nieżelazne) i usunąć je zgodnie z obowiązującymi przepisami.



Viega Sp. z o.o.

info@viega.pl

viega.pl

PL • 2024-06 • VPN240098

