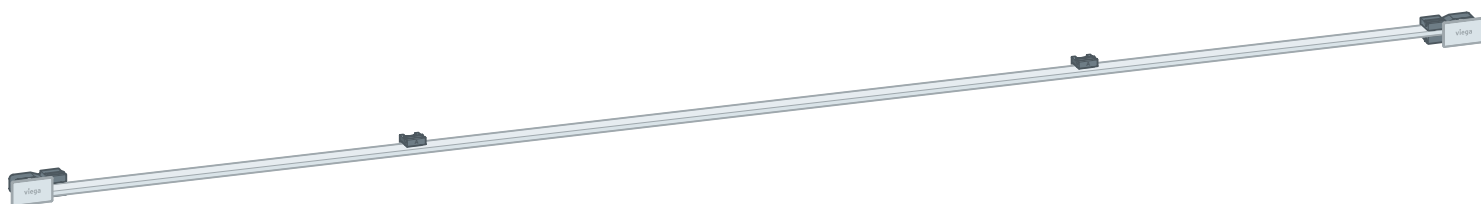


Instrukcja obsługi

Ruszt do odpływu liniowego ściennego Advantix Vario



do korpusu odpływu liniowego ściennego Advantix Vario nr wzoru 4967.10, 4968.10

Wzór
4967.31

Rok produkcji (od)
01/2016

viega

Spis treści

1	Informacje na temat instrukcji obsługi	3
1.1	Grupy docelowe	3
1.2	Oznaczenie wskazówek	3
1.3	Wskazówka na temat tej wersji językowej	4
1.4	Inne obowiązujące dokumenty	4
2	Informacje o produkcji	5
2.1	Opis produktu	5
2.1.1	Przegląd	5
3	Obsługa	6
3.1	Informacje dotyczące montażu	6
3.1.1	Wymiary montażowe	6
3.2	Montaż	7
3.2.1	Pielęgnacja	11
3.3	Utylizacja	12

1 Informacje na temat instrukcji obsługi

Niniejszy dokument jest objęty prawem autorskim. Szczegółowe informacje na ten temat można znaleźć w Internecie na stronie *viega.com/legal*.

1.1 Grupy docelowe

Informacje zawarte w niniejszej instrukcji są skierowane do następujących grup osób:

- instalatorzy instalacji grzewczych i sanitarnych oraz przeszkolony wykwalifikowany personel

Osoby, które nie posiadają ww. wykształcenia lub kwalifikacji, nie mogą wykonywać prac związanych z montażem, instalacją i ewentualnie konserwacją tego produktu. Ograniczenie to nie dotyczy możliwych wskázówek dotyczących obsługi.

Podczas montażu produktów Viega należy przestrzegać ogólnie uznanych zasad techniki oraz instrukcji obsługi Viega.

1.2 Oznaczenie wskazówek

Teksty ostrzeżeń i wskazówek zostały wyodrębnione z tekstu i oznaczone w sposób szczególny odpowiednimi piktogramami.



NIEBEZPIECZEŃSTWO!

Ostrzega przed możliwymi śmiertelnymi obrażeniami.



OSTRZEŻENIE!

Ostrzega przed możliwymi ciężkimi obrażeniami.



UWAGA!

Ostrzega przed możliwymi obrażeniami.



OGŁOSZENIE!

Ostrzega przed możliwymi szkodami materialnymi.



Dodatkowe wskazówki i porady.

1.3 Wskazówka na temat tej wersji językowej

Niniejsza instrukcja obsługi zawiera ważne informacje na temat wyboru produktu i systemu, montażu, oddania do użytku i używania zgodnie z przeznaczeniem oraz w razie potrzeby na temat czynności konserwacyjnych. Informacje na temat produktów, ich właściwości i zasad stosowania opierają się na obowiązujących aktualnie normach europejskich (np. EN) i/lub niemieckich (np. DIN/DVGW).

Niektóre fragmenty tekstu mogą zawierać odniesienia do europejskich/niemieckich przepisów technicznych. Dla innych krajów przepisy te należy traktować jako zalecenia, o ile nie obowiązują w nich odpowiednie krajowe wymagania. Krajowe ustawy, standardy, przepisy, normy i inne regulacje techniczne mają pierwszeństwo przed niemieckimi/europejskimi przepisami podanymi w niniejszej instrukcji. Przedstawione tu informacje nie mają mocy wiążącej dla innych krajów i regionów, zatem należy je traktować jako pomoc.

1.4 Inne obowiązujące dokumenty

Niniejsza instrukcja opisuje w sposób ogólny montaż zestawu akcesoriów do odpływu liniowego Advantix.



Przy montażu zestawu akcesoriów należy bezwzględnie przestrzegać również instrukcji obsługi odpływu liniowego Advantix.

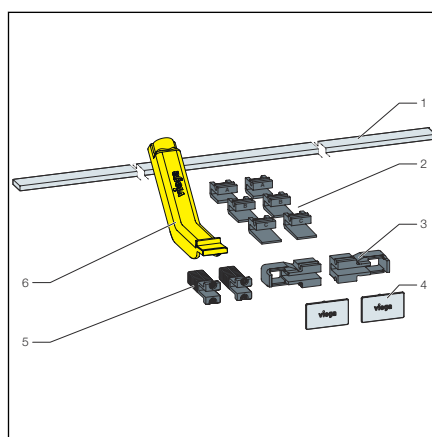
2 Informacje o produkcie

2.1 Opis produktu

Ruszt jest przeznaczony wyłącznie do montażu w korpusach odpływów liniowych ściennych Viega Advantix Vario, nr wzoru 4967.10 i 4968.10.

Nr wzoru	4967.31
Nr kat.	736 576
Opis	Ruszt Advantix Vario

2.1.1 Przegląd



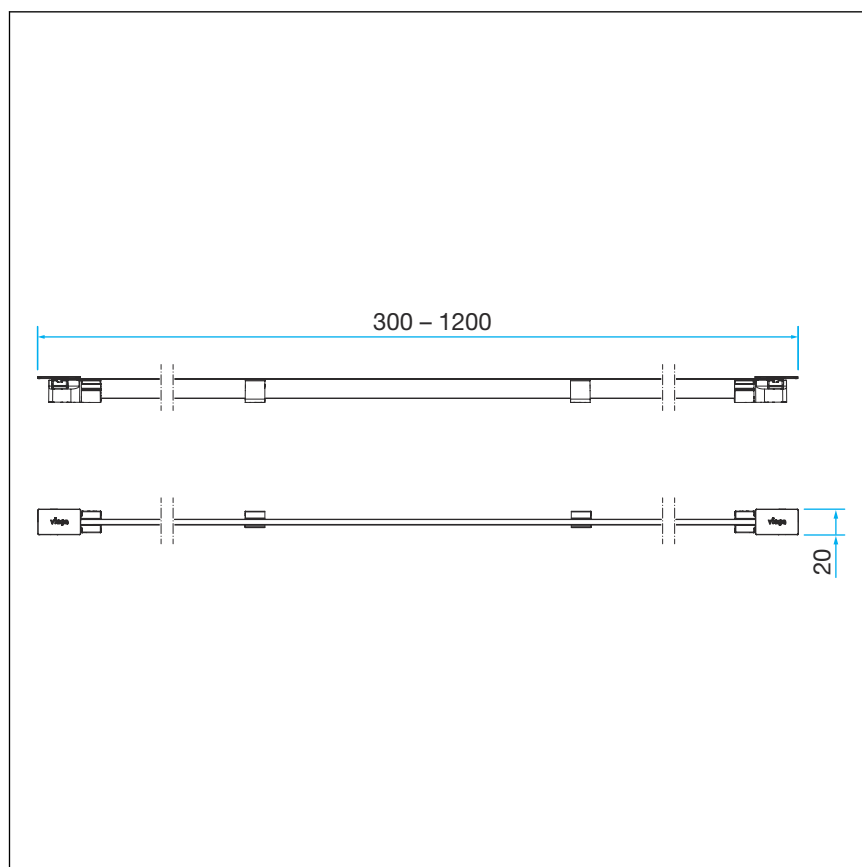
Rys. 1: Zakres dostawy

- 1 Ruszt
- 2 Wspornik rusztu
- 3 Uchwyt rusztu
- 4 Płytki maskujące
- 5 Wkład rusztu
- 6 Narzędzie montażowe

3 Obsługa

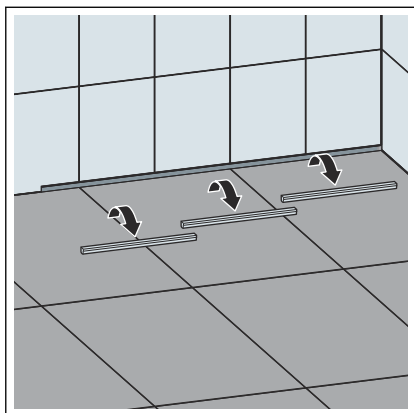
3.1 Informacje dotyczące montażu

3.1.1 Wymiary montażowe

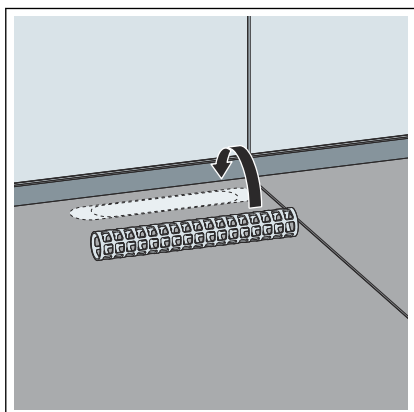


Rys. 2: Wymiary montażowe

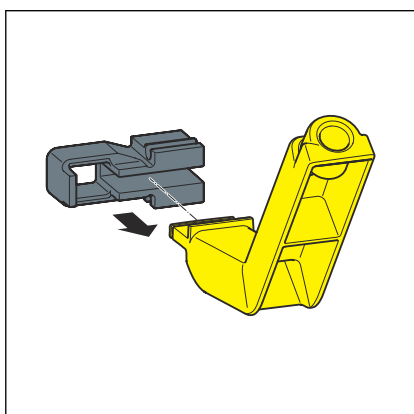
3.2 Montaż



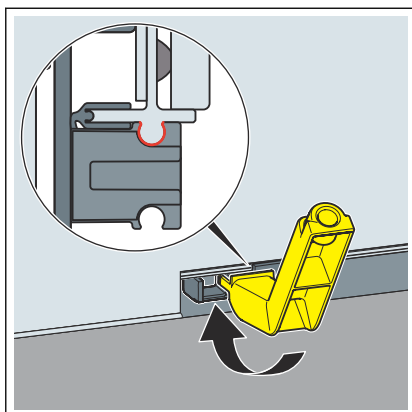
► Usunąć wkładki ochronne.



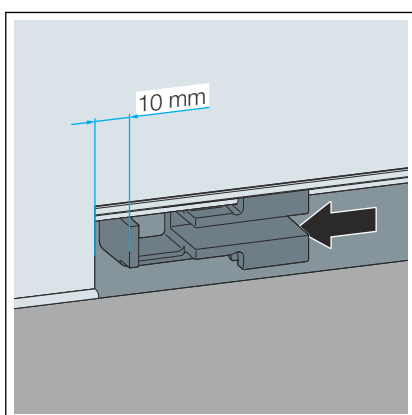
► W miejscu otworu odpływowego włożyć sitko.



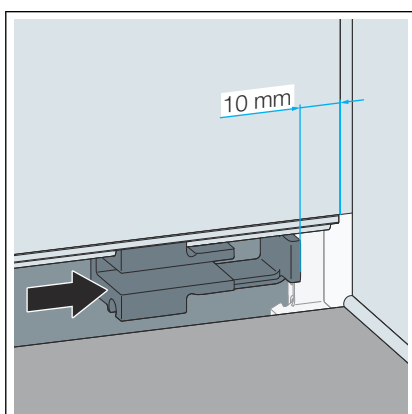
► Przykład montażu, strona lewa: uchwyt rusztu nasunąć na narzędzie montażowe.



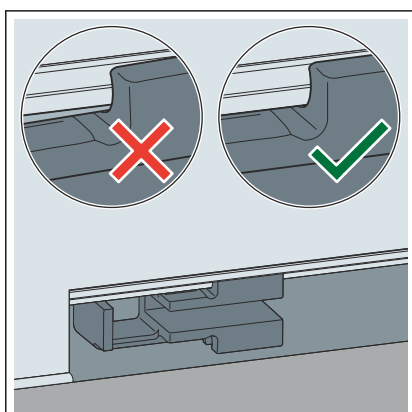
- Uchwyt rusztu zamontować za pomocą narzędzia montażowego na profilu wykończeniowym do glazury.



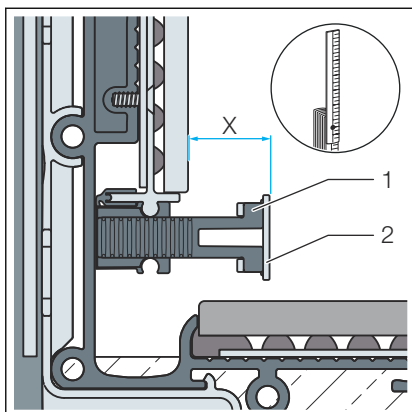
- Uchwyt rusztu dosunąć do glazury, zostawiając odstęp 10 mm.



- Uchwyt rusztu dosunąć do glazury, zostawiając odstęp 10 mm.

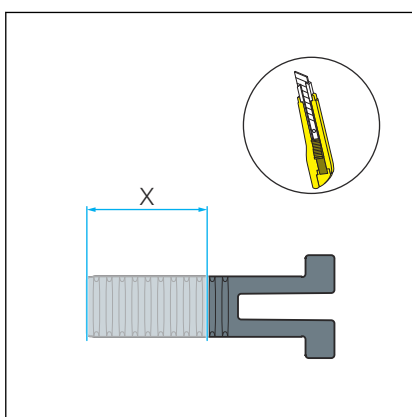


- Sprawdzić dobre osadzenie uchwyty rusztu.

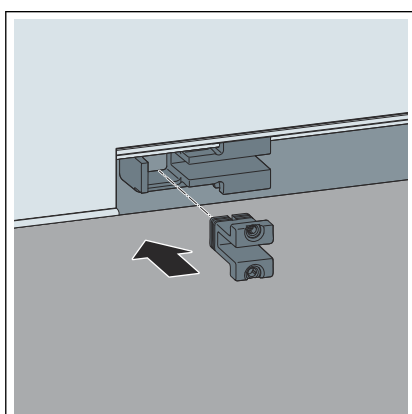


► Ustalić wymiar do przycięcia.

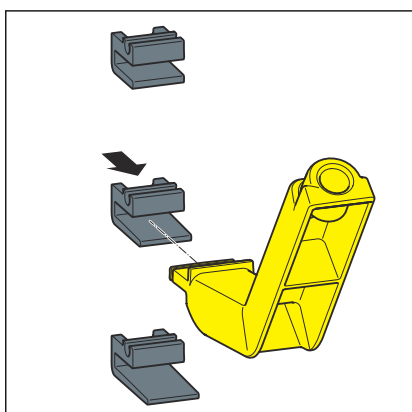
X = długość do przycięcia



► Dociąć na długość X.



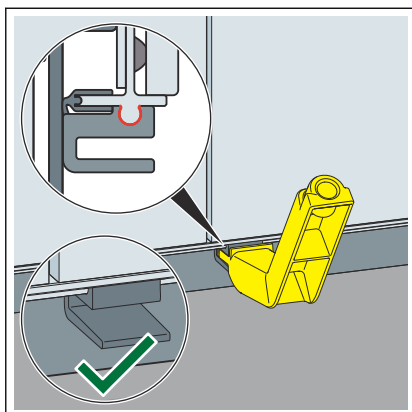
► Włożyć uchwyt rusztu.



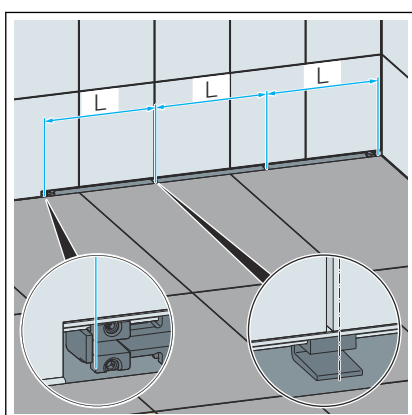
► Wspornik rusztu nasunąć na narzędzie montażowe.

Dobrać długość wsporników rusztu na podstawie tabeli:

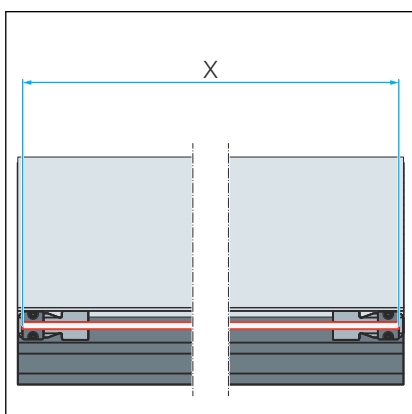
- Wspornik rusztu A przy grubości okładziny (płytki i klej) 10–16 mm
- Wspornik rusztu B przy grubości okładziny (płytki i klej) 15–23 mm
- Wspornik rusztu C przy grubości okładziny (płytki i klej) 23–28 mm



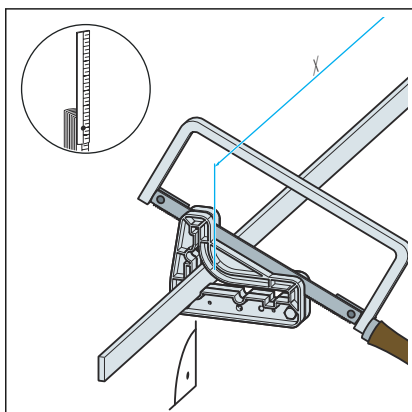
- Wspornik rusztu zamontować za pomocą narzędzia montażowego na profilu wykończeniowym do glazury.
- Sprawdzić właściwe osadzenie wspornika rusztu.



- Wsporniki rozmieścić równomiernie na całej długości.



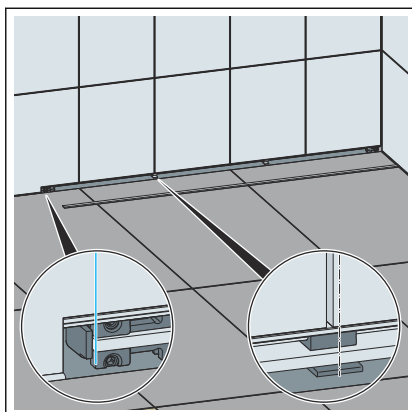
- Określić długość rusztu.



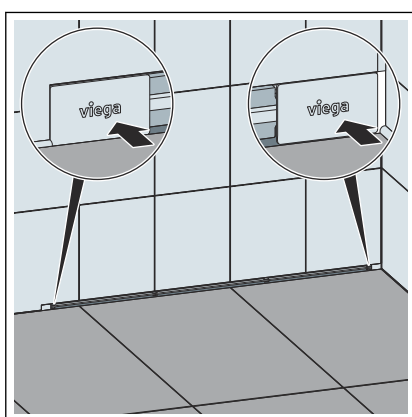
- Przyciąć ruszt i go wygładzić.

OGŁOSZENIE! Nie należy skracać rusztu za pomocą szlifierki kątowej (tarczy tnącej).

W razie potrzeby skrócić ruszt piłą ręczną i wygładzić krawędzie.



► Włożyć ruszt.



► Złożyć płytki maskujące.

3.2.1 Pielęgnacja



OGŁOSZENIE! **Niebezpieczeństwo uszkodzenia poprzez nieodpowiednie środki czyszczące.**

Następujące środki czyszczące mogą uszkodzić powierzchnie i dlatego nie wolno ich stosować:

- środki szorujące
- ostre gąbki
- środki do usuwania wapna, gipsu i cementu
- rozpuszczalniki i inne kwasowe środki czyszczące

Do regularnego czyszczenia w celu uniknięcia osadzania się kamienia można używać zwykłego mydła lub delikatnego środka czyszczącego. Nie używać środków szorujących lub ostrych przedmiotów.

Większe zabrudzenia, również w korpusie odpływu i syfonie, można usuwać zwykłym środkiem stosowanym w gospodarstwach domowych. Po upływie zalecanego czasu środek czyszczący spłukać dokładnie czystą wodą. Na elementach nie mogą pozostać resztki środka.

3.3 Utylizacja

Produkt i opakowanie posegregować na odpowiednie grupy materiałów (np. papier, metale, tworzywa sztuczne lub metale nieżelazne) i usunąć je zgodnie z obowiązującymi przepisami.



Viega Sp. z o.o.

info@viega.pl

viega.pl

PL • 2024-06 • VPN200027

