

# Instrukcja obsługi

## Syfon Advantix



do odpływu liniowego Advantix, wysokość montażu od 95 mm,  
możliwość skrócenia jako wzór do remontowanych obiektów

Wzór  
4982.92

Rok produkcji (od)  
04/2016

**viega**

# Spis treści

<b>1</b>	<b>Informacje na temat instrukcji obsługi</b>	<b>3</b>
	1.1 Grupy docelowe	3
	1.2 Oznaczenie wskazówek	3
	1.3 Wskazówka na temat tej wersji językowej	4
<b>2</b>	<b>Informacje o produkcie</b>	<b>5</b>
	2.1 Normy i przepisy	5
	2.2 Certyfikacja	6
	2.3 Zastosowanie zgodnie z przeznaczeniem	6
	2.3.1 Zakresy zastosowania	6
	2.3.2 Media	7
	2.3.3 Wydajność odpływu	7
	2.4 Opis produktu	8
	2.4.1 Przegląd	8
	2.4.2 Dane techniczne	8
<b>3</b>	<b>Obsługa</b>	<b>9</b>
	3.1 Informacje dotyczące montażu	9
	3.1.1 Ważne wskazówki	9
	3.1.2 Wymiary	9
	3.2 Montaż	10
	3.2.1 Skrócenie odpływu	10
	3.2.2 Montaż syfonu	11
	3.3 Utylizacja	15

# 1 Informacje na temat instrukcji obsługi

Niniejszy dokument jest objęty prawem autorskim. Szczegółowe informacje na ten temat można znaleźć w Internecie na stronie *viega.com/legal*.

## 1.1 Grupy docelowe

Informacje zawarte w niniejszej instrukcji są skierowane do następujących grup osób:

- instalatorzy instalacji grzewczych i sanitarnych oraz przeszkolony wykwalifikowany personel

Osoby, które nie posiadają ww. wykształcenia lub kwalifikacji, nie mogą wykonywać prac związanych z montażem, instalacją i ewentualnie konserwacją tego produktu. Ograniczenie to nie dotyczy możliwych wskázówek dotyczących obsługi.

Podczas montażu produktów Viega należy przestrzegać ogólnie uznanych zasad techniki oraz instrukcji obsługi Viega.

## 1.2 Oznaczenie wskazówek

Teksty ostrzeżeń i wskazówek zostały wyodrębnione z tekstu i oznaczone w sposób szczególny odpowiednimi piktogramami.



### **NIEBEZPIECZEŃSTWO!**

Ostrzega przed możliwymi śmiertelnymi obrażeniami.



### **OSTRZEŻENIE!**

Ostrzega przed możliwymi ciężkimi obrażeniami.



### **UWAGA!**

Ostrzega przed możliwymi obrażeniami.



### **OGŁOSZENIE!**

Ostrzega przed możliwymi szkodami materialnymi.



Dodatkowe wskazówki i porady.

### 1.3 Wskazówka na temat tej wersji językowej

Niniejsza instrukcja obsługi zawiera ważne informacje na temat wyboru produktu i systemu, montażu, oddania do użytku i używania zgodnie z przeznaczeniem oraz w razie potrzeby na temat czynności konserwacyjnych. Informacje na temat produktów, ich właściwości i zasad stosowania opierają się na obowiązujących aktualnie normach europejskich (np. EN) i/lub niemieckich (np. DIN/DVGW).

Niektóre fragmenty tekstu mogą zawierać odniesienia do europejskich/niemieckich przepisów technicznych. Dla innych krajów przepisy te należy traktować jako zalecenia, o ile nie obowiązują w nich odpowiednie krajowe wymagania. Krajowe ustawy, standardy, przepisy, normy i inne regulacje techniczne mają pierwszeństwo przed niemieckimi/europejskimi przepisami podanymi w niniejszej instrukcji. Przedstawione tu informacje nie mają mocy wiążącej dla innych krajów i regionów, zatem należy je traktować jako pomoc.

## 2 Informacje o produkcji

### 2.1 Normy i przepisy



Poniższe normy i przepisy obowiązują w Niemczech i krajach europejskich. Normy krajowe znajdują się na stronie internetowej [viega.pl/normy](http://viega.pl/normy).

#### Przepisy z punktu: Media

Zakres obowiązywania/wskaźówka	Przepisy obowiązujące w Niemczech
Ścieki bytowo-gospodarcze	DIN 1986-3

## 2.2 Certyfikacja

Dane według DIN EN 1253, tabela 7

Producent	Viega GmbH & Co.KG
Oznaczenie producenta	
Symbol Ü	
Adres	Viega GmbH & Co.KG Viega Platz 1 57439 Attendorn Niemcy
Obowiązująca norma	DIN EN 1253-1
Klasa obciążenia	K3
DN	40/50
Klasa produktu w odniesieniu do charakterystyki temperaturowej	A
Specyficzna charakterystyka odpływu	≥ 0,4 l/s

## 2.3 Zastosowanie zgodnie z przeznaczeniem

### 2.3.1 Zakresy zastosowania

Syfon Advantix jest przeznaczony do korpusów podstawowych odpływów liniowych Advantix Viega nr wzoru 4982.10 i 4982.20.

Odpływ jest przeznaczony do odprowadzania niewielkich i średnich ilości wody, np. w łazienkach prywatnych.

Informacje techniczne patrz ↪ *Rozdział 2.4.2 „Dane techniczne” na stronie 8.*

Odpływ można podłączać do rury odpływowej poziomo.

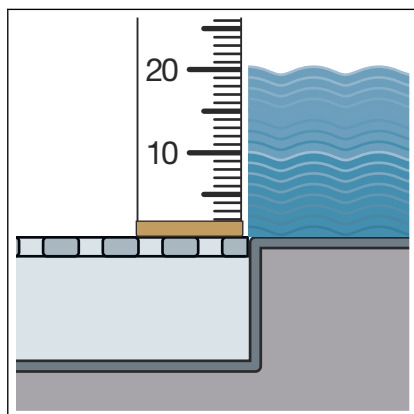
## 2.3.2 Media

Odływ jest przeznaczony w użytkowaniu ciągłym do odprowadzania ścieków bytowo-gospodarczych, patrz ↗ „Przepisy z punktu: Media” na stronie 5.

- Temperatura ścieków może wynosić krótkotrwale do 95°C. W użytkowaniu ciągłym temperatura musi być znacznie niższa.
- Wartość pH musi być większa niż cztery i mniejsza niż dziesięć.

Wprowadzanie ścieków, które mogą uszkodzić materiały produktu, nie jest dozwolone.

## 2.3.3 Wydajność odpływu

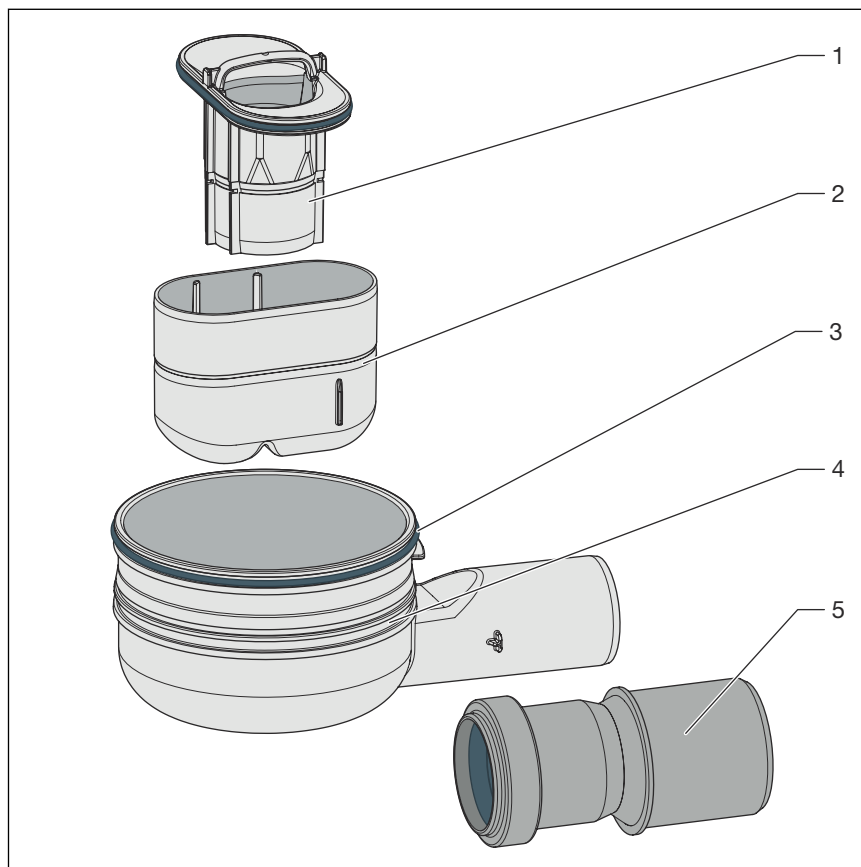


Wydajność odpływu przy wysokości spiętrzenia 10 mm nad rusztem wynosi 0,5 l/s.

Wydajność odpływu przy wysokości spiętrzenia 20 mm nad rusztem wynosi 0,55 l/s.

## 2.4 Opis produktu

### 2.4.1 Przegląd



- 1 Element syfonu
- 2 Wkładka syfonowa
- 3 Element uszczelniający
- 4 Obudowa
- 5 Złączka przejściowa DN50

### 2.4.2 Dane techniczne

Średnica znamionowa [DN] (króciec odpływowy)	DN40 / DN50
Wydajność odpływu	↪ Rozdział 2.3.3 „Wydajność odpływu” na stronie 7
Wymiary i wysokość montażu	↪ Rozdział 3.1.2 „Wymiary” na stronie 9
Wysokość zamknięcia wodnego	50 mm
Klasa obciążenia	K = 300 kg



## 3 Obsługa

### 3.1 Informacje dotyczące montażu

#### 3.1.1 Ważne wskazówki



Przy montażu przestrzegać instrukcji obsługi korpusu podstawowego.

Przed montażem:

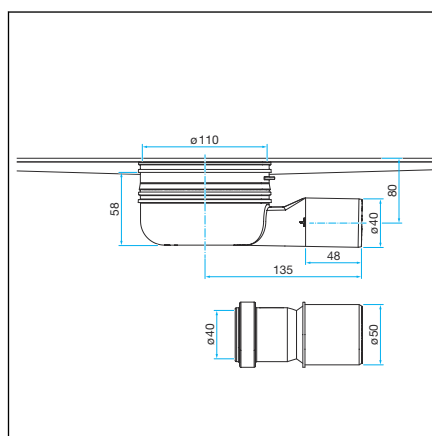
- Sprawdzić, czy wydajność wybranego odpływu jest wystarczająca do odprowadzania spodziewanej ilości wody ↪ *Rozdział 2.3.3 „Wydajność odpływu” na stronie 7.*
- Sprawdzić, czy wysokość montażu odpływu pasuje do wysokości planowanej konstrukcji podłogi.
- Do planowanego miejsca montażu ułożyć przewód przyłączeniowy o niezbędnym spadku.

Podczas montażu:

- Przestrzegać wymiarów montażowych.

#### 3.1.2 Wymiary

Rysunek z wymiarami



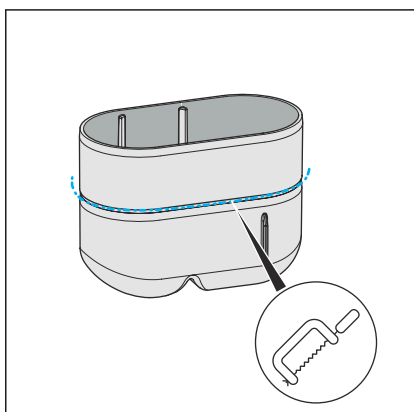
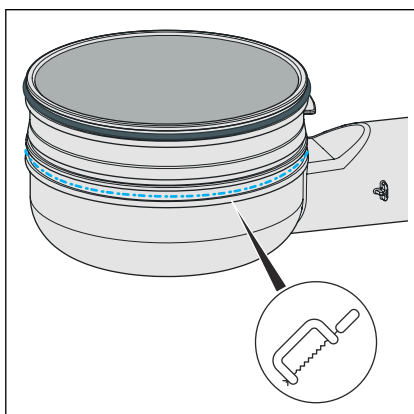
Rys. 1: Rysunek z wymiarami wzoru 4982.92

## 3.2 Montaż

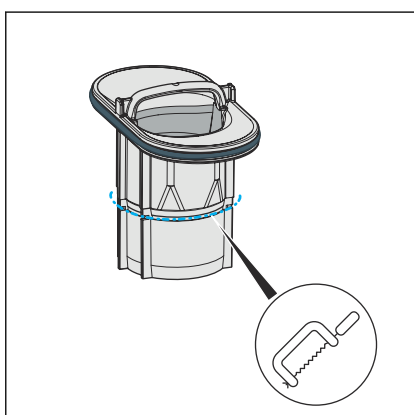
### 3.2.1 Skrócenie odpływu

Warunki:

- Syfon należy skrócić na wysokość wzoru do remontowanych obiektów.
- Skrócić obudowę na przewidzianym do tego celu rowku do przecięcia.

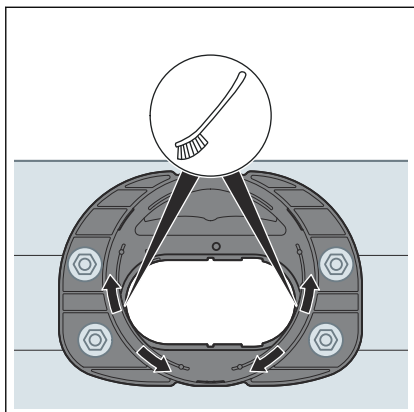


- Skrócić wkładkę syfonową na przewidzianym do tego celu rowku do przecięcia.

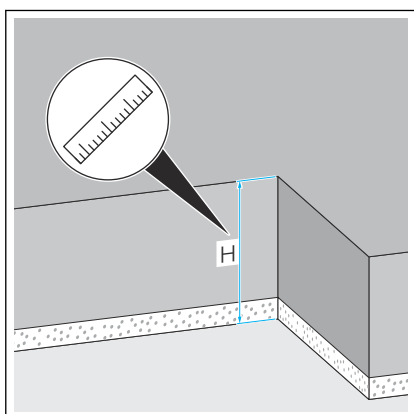


- Skrócić element syfonu na przewidzianym do tego celu rowku do przecięcia.
- Syfon jest skrócony na wysokość wzoru do remontowanych obiektów.

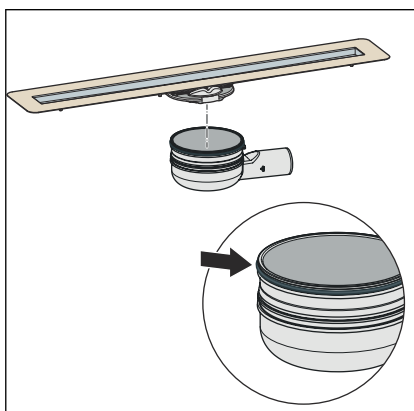
### 3.2.2 Montaż syfonu



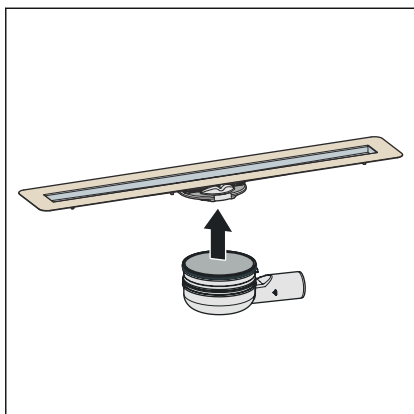
- Sprawdzić łącznik, czy nie jest zabrudzony i w razie potrzeby wyczyścić.



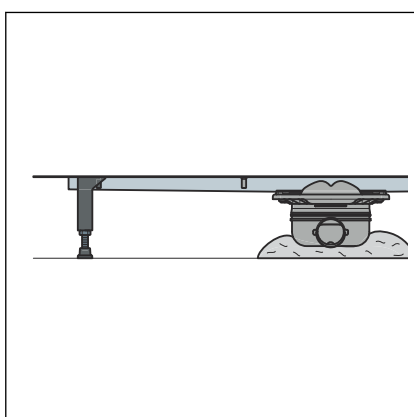
- Zmierzyć wysokość montażu.



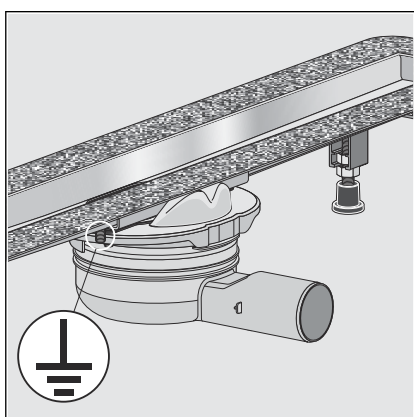
- Zamontować o-ring.  
Zwrócić uwagę na prawidłowe włożenie o-ringa.



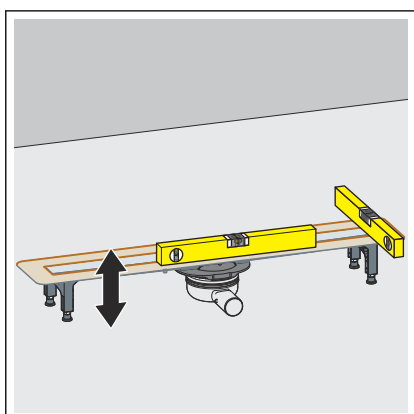
- Odpływ włożyć w element łączący, aby się zablokował.



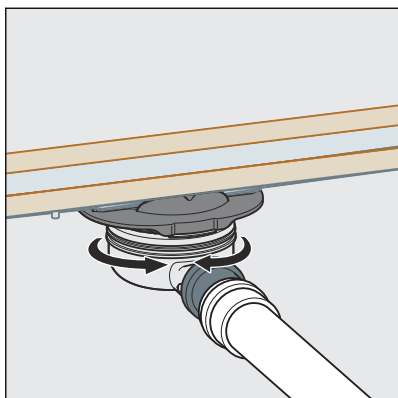
- Zabezpieczyć odpływ przed zsunięciem poprzez położenie zaprawy.



- Należy sprawdzić, czy wymagane jest uziemienie.



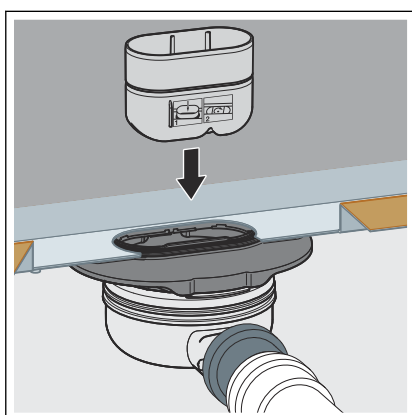
- Korpus podstawowy ustawić na górną krawędź jastrychu.
- Wypoziomować go we wszystkich kierunkach.



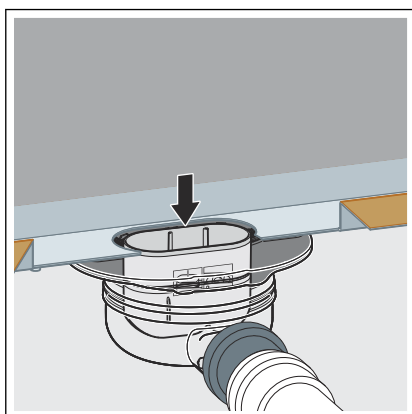
**WSKAZÓWKA! Odpływ można obrócić o 180°.**

- ▶ Odpływ DN40 lub złączkę przejściową DN50 podłączyć do kanalizacji.

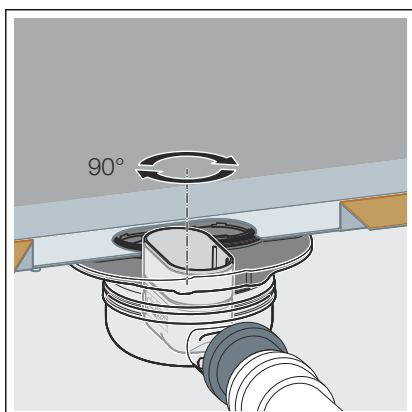
Rurę kanalizacyjną można ułożyć również pod korpusem odpływu liniowego.



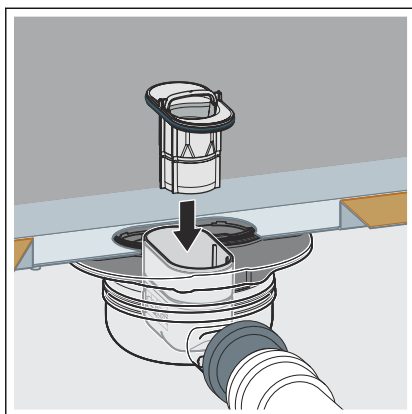
- ▶ Włożyć wkładkę syfonową.



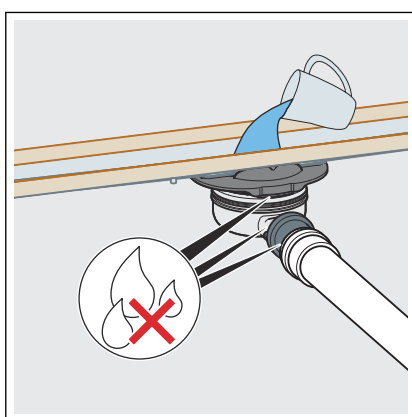
- ▶ Syfon po zamontowaniu.



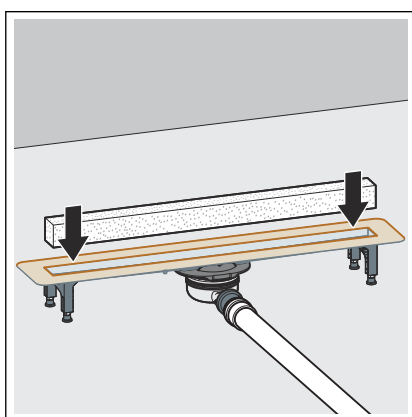
- ▶ Syfon przekręcić o 90° w prawo.



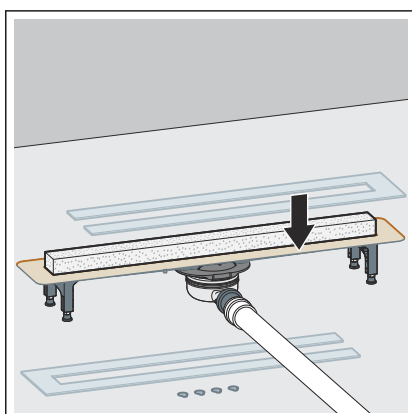
- Zamontować i nasmarować o-ring.
- Włożyć element syfonu.
  - Wkładka syfonowa jest unieruchomiona.



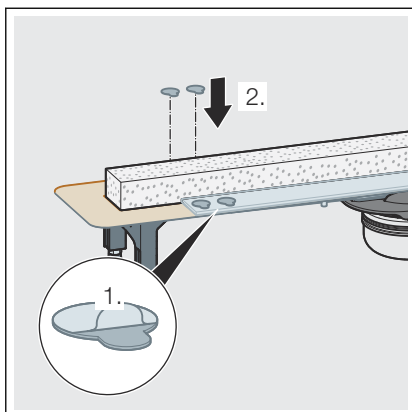
- Sprawdzić szczelność korpusu podstawowego wraz z odpływem i przewodem przyłączeniowym.



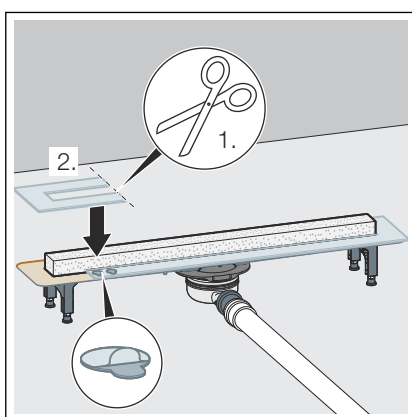
- Włożyć wkładkę piankową.



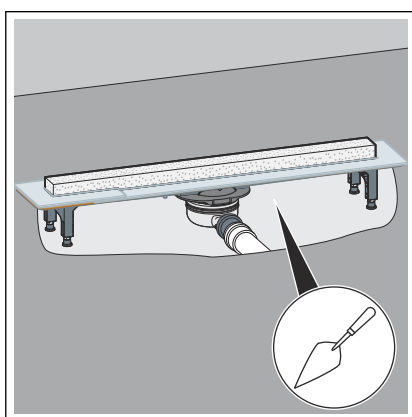
- Zamontować pierwszą część osłony.



- Usunąć folię ochronną i nakleić naklejki.



- W razie potrzeby skrócić i zamontować drugą część osłony.
- Usunąć górną folię ochronną naklejki.



- Wypełnić jastrychem przestrzeń pod odpływem liniowym wraz z odpływem aż do górnej krawędzi kołnierza.

### 3.3 Utylizacja

Produkt i opakowanie posegregować na odpowiednie grupy materiałów (np. papier, metale, tworzywa sztuczne lub metale nieżelazne) i usunąć je zgodnie z obowiązującymi przepisami.



**Viega Sp. z o.o.**

info@viega.pl

viega.pl

PL • 2023-12 • VPN230299

