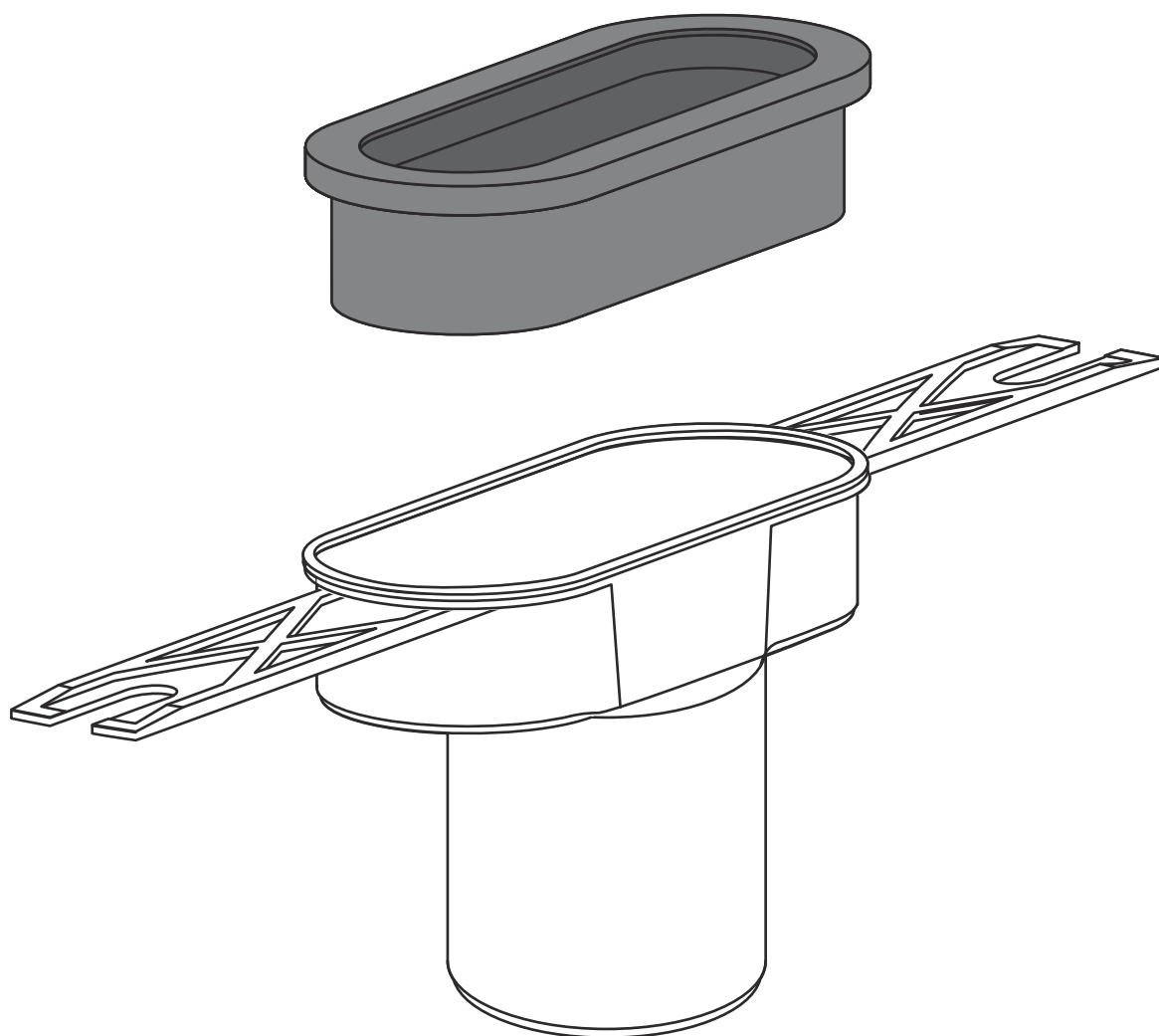


Instrukcja obsługi

Łącznik odpływu Advantix Vario



do połączenia odpływu liniowego Advantix Vario nr wzoru
4966.19 do kanalizacji

Wzór
4965.79

Rok produkcji (od)
01/2017

viega

Spis treści

| | | |
|----------|---|----------|
| 1 | Informacje na temat instrukcji obsługi | 3 |
| 1.1 | Grupy docelowe | 3 |
| 1.2 | Oznaczenie wskazówek | 3 |
| 1.3 | Wskazówka na temat tej wersji językowej | 4 |
| 2 | Informacje o produkcie | 5 |
| 2.1 | Normy i przepisy | 5 |
| 2.2 | Opis produktu | 5 |
| 2.2.1 | Przegląd elementów | 6 |
| 3 | Obsługa | 7 |
| 3.1 | Informacje dotyczące montażu | 7 |
| 3.1.1 | Ważne wskazówki | 7 |
| 3.1.2 | Wymiary | 7 |
| 3.2 | Montaż | 8 |
| 3.3 | Utylizacja | 10 |

1 Informacje na temat instrukcji obsługi

Niniejszy dokument jest objęty prawem autorskim. Szczegółowe informacje na ten temat można znaleźć w Internecie na stronie viega.com/legal.

1.1 Grupy docelowe

Informacje zawarte w niniejszej instrukcji są skierowane do następujących grup osób:

- instalatorzy instalacji grzewczych i sanitarnych oraz przeszkolony wykwalifikowany personel
- glazurnicy

Osoby, które nie posiadają ww. wykształcenia lub kwalifikacji, nie mogą wykonywać prac związanych z montażem, instalacją i ewentualnie konserwacją tego produktu. Ograniczenie to nie dotyczy możliwych wskázówek dotyczących obsługi.

Przy montażu produktów Viega należy przestrzegać ogólnie uznanych zasad techniki oraz instrukcji obsługi Viega.

1.2 Oznaczenie wskazówek

Teksty ostrzeżeń i wskazówek są wyodrębnione z tekstu i oznaczone w sposób szczególny odpowiednimi piktogramami.



NIEBEZPIECZEŃSTWO!

Ten symbol ostrzega przed możliwymi śmiertelnymi obrażeniami.



OSTRZEŻENIE!

Ten symbol ostrzega przed możliwymi ciężkimi obrażeniami.



UWAGA!

Ten symbol ostrzega przed możliwymi obrażeniami.



OGŁOSZENIE!

Ten symbol ostrzega przed możliwymi uszkodzeniami materiałnymi.



Dodatkowe wskazówki i porady.

1.3 Wskazówka na temat tej wersji językowej

Niniejsza instrukcja obsługi zawiera ważne informacje na temat wyboru produktu i systemu, montażu, oddania do użytku i używania zgodnie z przeznaczeniem oraz w razie potrzeby na temat czynności konserwacyjnych. Informacje na temat produktów, ich właściwości i zasad stosowania opierają się na obowiązujących aktualnie normach europejskich (np. EN) i/lub niemieckich (np. DIN/DVGW).

Niektóre fragmenty tekstu mogą zawierać odniesienia do europejskich/niemieckich przepisów technicznych. Dla innych krajów należy je traktować jako zalecenia, o ile nie obowiązują w nich odpowiednie krajowe wymagania. Krajowe ustawy, standardy, przepisy, normy i inne regulacje techniczne mają pierwszeństwo przed niemieckimi/europejskimi przepisami podanymi w niniejszej instrukcji. Przedstawione tu informacje nie mają mocy wiążącej dla innych krajów i regionów, zatem należy je traktować jako pomoc.

2 Informacje o produkcie

2.1 Normy i przepisy

Poniższe normy i przepisy obowiązują w Niemczech i krajach europejskich. Normy krajowe znajdują się na stronie internetowej viega.pl/normy.

Przepisy z punktu: Media

| Zakres obowiązywania/wskaźówka | Przepisy obowiązujące w Niemczech |
|--------------------------------|-----------------------------------|
| Ścieki bytowo-gospodarcze | DIN 1986-3 |

2.2 Opis produktu

Łącznik odpływu jest przeznaczony do zastosowania z odpływem liniowym Advantix Vario Viega lub odpływem ściennym Advantix Vario Viega.

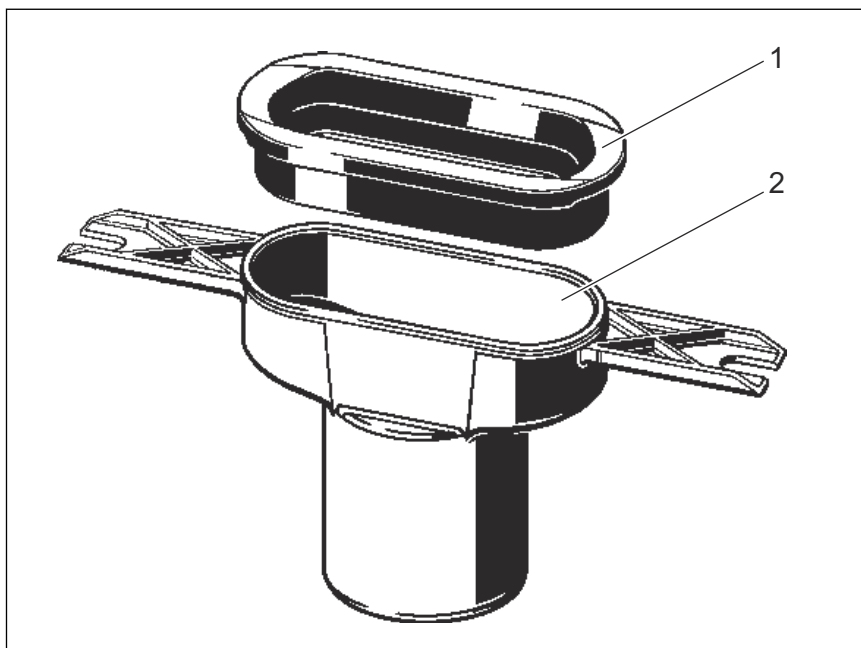
Łącznik odpływu jest przeznaczony w użytkowaniu ciągłym do odprowadzania ścieków bytowo-gospodarczych, patrz ↪ „Przepisy z punktu: Media” na stronie 5.

- Temperatura ścieków może wynosić krótkotrwale do 95°C. W użytkowaniu ciągłym temperatura musi być znacznie niższa.
- Wartość pH musi być wyższa niż 4 i niższa niż 10.

Wydajność odpływu

| Wysokość spiętrzenia | z sitkiem |
|----------------------|-----------|
| 10 mm | 0,7 l/s |
| 20 mm | 1,0 l/s |

2.2.1 Przegląd elementów



Rys. 1: Elementy i zawartość

- 1 Uszczelka wargowa
- 2 Łącznik odpływu

3 Obsługa

3.1 Informacje dotyczące montażu

3.1.1 Ważne wskazówki

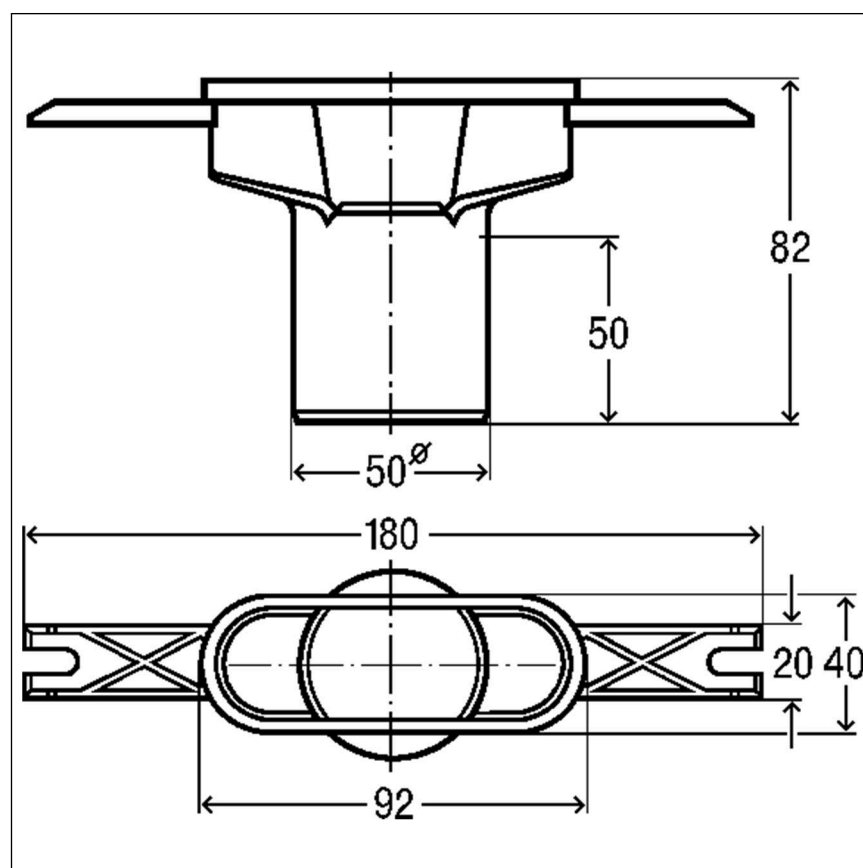
Podczas montażu:

- Przestrzegać wymiarów montażowych.

Po montażu:

- Całą przestrzeń pod odpływem liniowym wypełnić zaprawą.
- Wszystkie istotne szczegóły montażu, zwłaszcza dotyczące uszczelnienia cienkowarstwowego, uzgodnić z wykonawcami następnych prac.

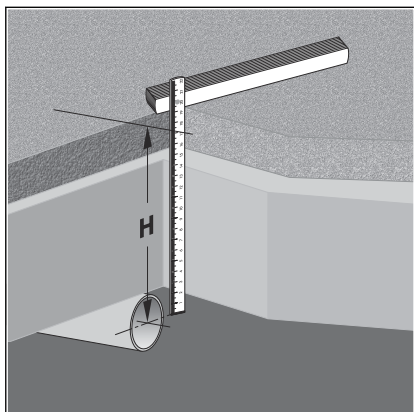
3.1.2 Wymiary



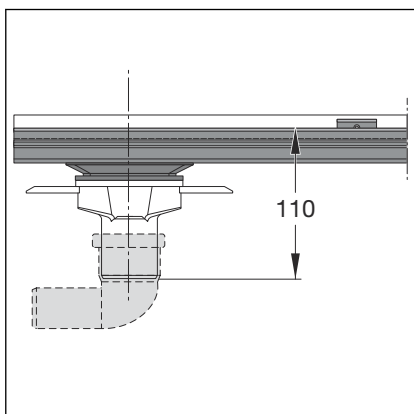
Rys. 2: Wymiary

3.2 Montaż

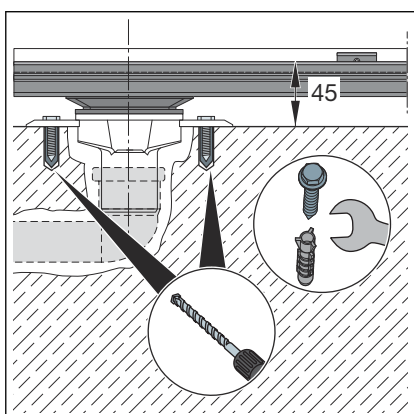
Zmierzenie wysokości montażu



- Zmierzyć wysokość jastrychu (H).

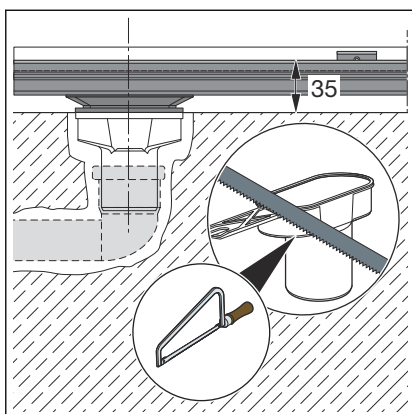


Wysokość montażu od górnej krawędzi kołnierza do dolnej krawędzi łącznika odpływu wynosi 110 mm.



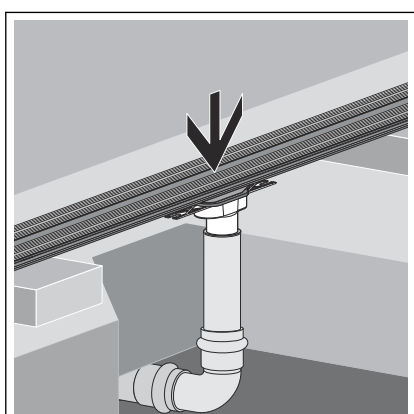
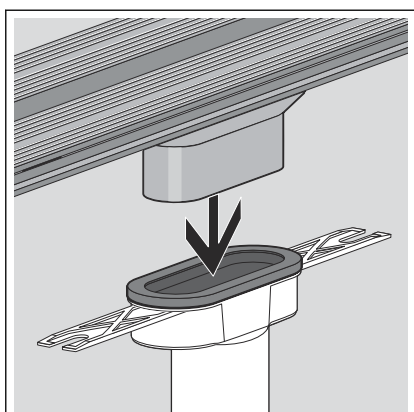
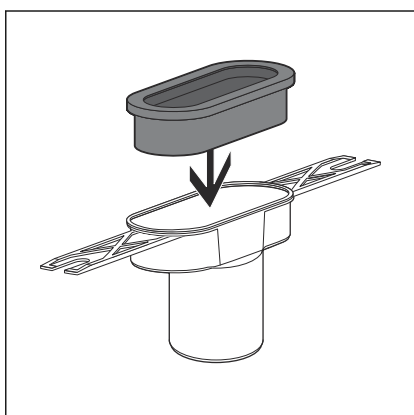
W celu zabezpieczenia łącznika odpływu przed przesunięciem można go przymocować za pomocą bocznych płytek mocujących.

Wysokość montażu od górnej krawędzi betonu do górnej krawędzi kołnierza odpływu liniowego wraz z bocznymi płytkami mocującymi wynosi 45 mm.



Poprzez odcięcie bocznych płytek mocujących można zmniejszyć wysokość montażu do 35 mm.

Połączenie króćca odpływowego



OGŁOSZENIE! Niebezpieczeństwo pęknięcia W przypadku podniesienia odpływu liniowego z jednej strony lub obrócenia istnieje niebezpieczeństwo jego pęknięcia.

- Odpływ liniowy podnieść prosto.
- W przypadku wersji w kształcie litery L i U podnosić jednocześnie oba ramiona.

➤ Uszczelkę posmarować wewnątrz i na zewnątrz.

➤ Włożyć uszczelkę.

WSKAZÓWKA! Łącznik liniowy można przymocować w podłodze betonowej za pomocą bocznych płytek mocujących.

➤ Odpływ liniowy z króćcem odpływowym wsunąć do oporu w łącznik odpływu.

➤ Łącznik odpływu włożyć całkowicie w rurę odpływową.

➤ Jeśli łącznik odpływu nie został przymocowany w podłodze betonowej, zabezpieczyć go obejmą przed wysunięciem.

3.3 Utylizacja

Produkt i opakowanie posegregować na odpowiednie grupy materiałów (np. papier, metale, tworzywa sztuczne lub metale nieżelazne) i usunąć je zgodnie z obowiązującymi przepisami.



Viega Sp. z o.o.

info@viega.pl

viega.pl

PL • 2022-08 • VPN170462

