

Instrukcja obsługi

## Odływ łazienkowy Advantix



do uszczelnienia cienkowarstwowego (prysznic bez brodzika) z  
użyciem maty uszczelniającej

Wzór  
4936.4

Rok produkcji (od)  
01/2008

**viega**

# Spis treści

<b>1</b>	<b>Informacje na temat instrukcji obsługi</b>	<b>3</b>
1.1	Grupy docelowe	3
1.2	Oznaczenie wskazówek	3
1.3	Wskazówka na temat tej wersji językowej	4
<b>2</b>	<b>Informacje o produkcie</b>	<b>5</b>
2.1	Normy i przepisy	5
2.2	Zastosowanie zgodnie z przeznaczeniem	6
2.2.1	Zakresy zastosowania	6
2.2.2	Media	6
2.2.3	Wydajność odpływu	7
2.3	Opis produktu	7
2.3.1	Przegląd	7
2.3.2	Dane techniczne	8
2.3.3	Zasada działania	8
2.4	Informacje na temat zastosowania	9
2.4.1	Wersje montażu	9
2.4.2	Uszczelnienie	10
2.4.3	Ochrona przeciwpożarowa	12
2.5	Potrzebne wyposażenie	13
<b>3</b>	<b>Obsługa</b>	<b>14</b>
3.1	Informacje dotyczące montażu	14
3.1.1	Ważne wskazówki	14
3.1.2	Wymiary	15
3.1.3	Narzędzia i materiały	15
3.2	Montaż	15
3.2.1	Podłączenie odpływu	15
3.2.2	Przygotowanie do dalszych prac	17
3.2.3	Uszczelnienie odpływu	18
3.2.4	Montaż nasadki	19
3.3	Pielęgnacja	20
3.3.1	Wskazówki dotyczące pielęgnacji	20
3.3.2	Czyszczenie odpływu	20
3.4	Utylizacja	21

# 1 Informacje na temat instrukcji obsługi

Niniejszy dokument jest objęty prawem autorskim. Szczegółowe informacje na ten temat można znaleźć w Internecie na stronie [viega.com/legal](http://viega.com/legal).

## 1.1 Grupy docelowe

Informacje zawarte w niniejszej instrukcji są skierowane do następujących grup osób:

- instalatorzy instalacji grzewczych i sanitarnych oraz przeszkolony wykwalifikowany personel
- glazurnicy
- klienci końcowi

Osoby, które nie posiadają ww. wykształcenia lub kwalifikacji, nie mogą wykonywać prac związanych z montażem, instalacją i ewentualnie konserwacją tego produktu. Ograniczenie to nie dotyczy możliwych wskazówek dotyczących obsługi.

Przy montażu produktów Viega należy przestrzegać ogólnie uznanych zasad techniki oraz instrukcji obsługi Viega.

## 1.2 Oznaczenie wskazówek

Teksty ostrzeżeń i wskazówek zostały wyodrębnione z tekstu i oznaczone w sposób szczególny odpowiednimi piktogramami.



### **NIEBEZPIECZEŃSTWO!**

Ostrzega przed możliwymi śmiertelnymi obrażeniami.



### **OSTRZEŻENIE!**

Ostrzega przed możliwymi ciężkimi obrażeniami.



### **UWAGA!**

Ostrzega przed możliwymi obrażeniami.



### **OGŁOSZENIE!**

Ostrzega przed możliwymi szkodami materialnymi.



Dodatkowe wskazówki i porady.

### 1.3 Wskazówka na temat tej wersji językowej

Niniejsza instrukcja obsługi zawiera ważne informacje na temat wyboru produktu i systemu, montażu, oddania do użytku i używania zgodnie z przeznaczeniem oraz w razie potrzeby na temat czynności konserwacyjnych. Informacje na temat produktów, ich właściwości i zasad stosowania opierają się na obowiązujących aktualnie normach europejskich (np. EN) i/lub niemieckich (np. DIN/DVGW).

Niektóre fragmenty tekstu mogą zawierać odniesienia do europejskich/niemieckich przepisów technicznych. Dla innych krajów przepisy te należy traktować jako zalecenia, o ile nie obowiązują w nich odpowiednie krajowe wymagania. Krajowe ustawy, standardy, przepisy, normy i inne regulacje techniczne mają pierwszeństwo przed niemieckimi/europejskimi przepisami podanymi w niniejszej instrukcji. Przedstawione tu informacje nie mają mocy wiążącej dla innych krajów i regionów, zatem należy je traktować jako pomoc.

## 2 Informacje o produkcie

### 2.1 Normy i przepisy

Poniższe normy i przepisy obowiązują w Niemczech i krajach europejskich. Normy krajowe są podane na stronie internetowej [viega.pl/normy](http://viega.pl/normy).

#### Przepisy z punktu: Uszczelnienie

Zakres obowiązywania/wskaźówka	Przepisy obowiązujące w Niemczech
Klasa obciążenia podłoża oraz odpowiednie uszczelnienie cienkowarstwowe	ZDB-Merkblatt 8/2012
Klasa obciążenia podłoża oraz odpowiednie uszczelnienie cienkowarstwowe	Leitfaden zur Abdichtung im Verbund (AIV)
Dopuszczone uszczelnienia cienkowarstwowe posiadające dopuszczenie do stosowania do klas obciążenia A i AO	ETAG 022 T1
Dopuszczone uszczelnienia cienkowarstwowe posiadające dopuszczenie do stosowania do klas obciążenia A, B i C	DIBt-Bauregelliste A, Teil 2 des DIBt und Prüfgrundsätze für Abdichtungen im Verbund (PG AIV-F)
Dopuszczone uszczelnienia cienkowarstwowe	EN 14891

#### Przepisy z punktu: Zakresy zastosowania

Zakres obowiązywania/wskaźówka	Przepisy obowiązujące w Niemczech
Brak spełnienia warunków z powodu niskiej wydajności odpływu i wysokości zamknięcia wodnego.	EN 1253-1

#### Przepisy z punktu: Media

Zakres obowiązywania/wskaźówka	Przepisy obowiązujące w Niemczech
Ścieki bytowo-gospodarcze	DIN 1986-3

## 2.2 Zastosowanie zgodnie z przeznaczeniem

### 2.2.1 Zakresy zastosowania

Odpyw jest przeznaczony do odprowadzania niewielkich i średnich ilości wody, np. w łazienkach prywatnych.

Informacje techniczne patrz ↪ *Rozdział 2.3.2 „Dane techniczne” na stronie 8.*

Odpyw z poziomym króćcem odpływowym nadaje się zarówno do montażu we wgłębieniu w stropie, jak i do montażu na stropie.

Dopływ boczny nie służy jako syfon.



Niska wydajność odpywu i wysokość zamknięcia wodnego 30 mm nie spełniają wymogów norm i przepisów. Patrz ↪ *„Przepisy z punktu: Zakresy zastosowania” na stronie 5.*

Przed montażem należy sprawdzić, czy wydajność odpywu jest wystarczająca!

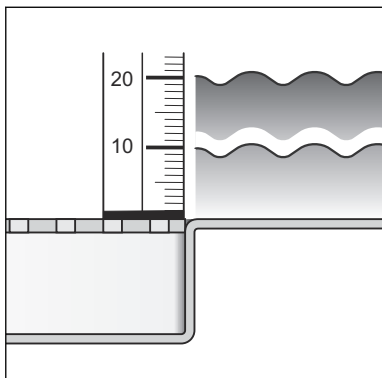
### 2.2.2 Media

Odpyw jest przeznaczony w użytkowaniu ciągłym do odprowadzania ścieków bytowo-gospodarczych, patrz ↪ *„Przepisy z punktu: Media” na stronie 5.*

- Temperatura ścieków może wynosić krótkotrwale do 95°C. W użytkowaniu ciągłym temperatura musi być znacznie niższa.
- wartość pH musi być wyższa niż 4 i niższa niż 10.

Odprowadzanie ścieków, które mogłyby uszkodzić materiał produktu, jest niedozwolone.

### 2.2.3 Wydajność odpływu



Wydajność odpływu przy wysokości spiętrzenia 10 mm nad rusztem:  
0,33 l/s

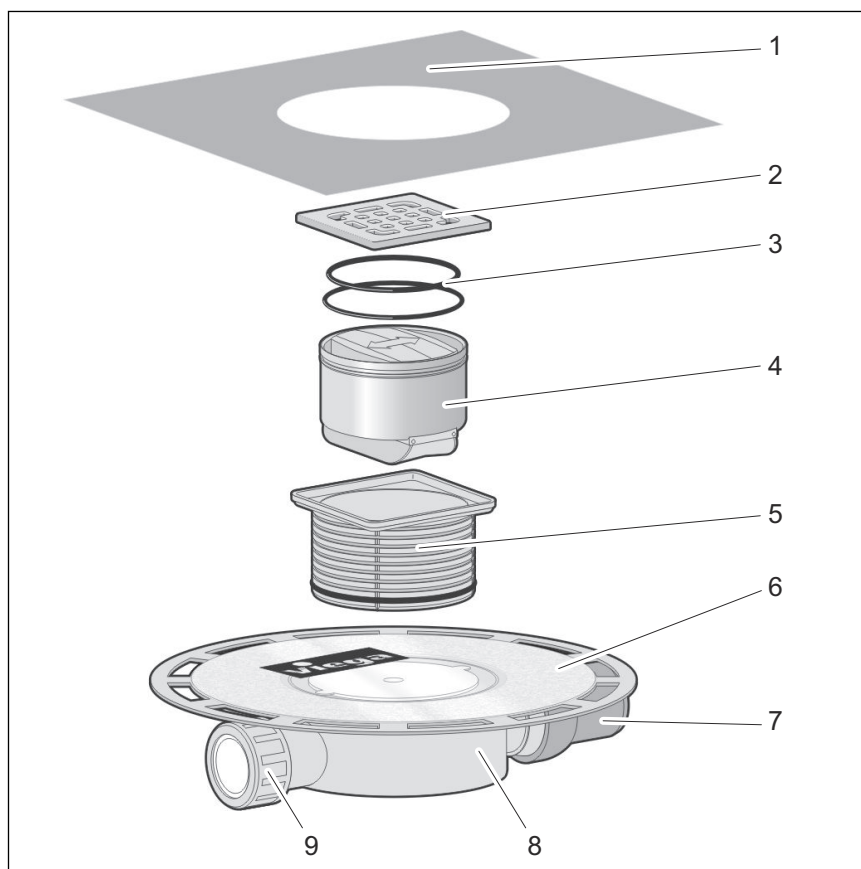
Wydajność odpływu przy wysokości spiętrzenia 20 mm nad rusztem:  
0,4 l/s

Wydajność odpływu przez dopływ boczny: 1,2 l/s

Wartości zależą od wysokości całkowitej korpusu odpływowego.

## 2.3 Opis produktu

### 2.3.1 Przegląd



- 1 Mata uszczelniająca
- 2 Ruszt
- 3 Pierścienie uszczelniające
- 4 Syfon wymowany
- 5 Nasadka docinana

- 6 Kołnierz do uszczelnienia cienkowarstwowego
- 7 Poziomy króciec odpływowy (DN 50) z przegubem kulowym
- 8 Korpus podstawowy
- 9 Dopływ (DN 40) do połączenia dalszych przewodów kanalizacyjnych (np. z umywalki, prysznicza itd.)

Pod tym numerem wzoru są dostępne różne produkty różniące się wykonaniem dołączonej nasadki.

Ramka	Nr kat.
Ramka z tworzywa sztucznego:	583 231
Ramka ze stali nierdzewnej:	617 288

### 2.3.2 Dane techniczne

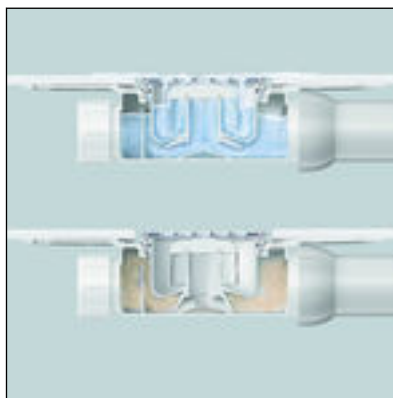
Średnica znamionowa [DN] (króciec odpływowy)	50
Średnica znamionowa [DN] (dopływ)	40
Wydajność odpływu	↪ Rozdział 2.2.3 „Wydajność odpływu” na stronie 7
Wymiary i wysokość montażu	↪ Rozdział 3.1.2 „Wymiary” na stronie 15
Wysokość zamknięcia wodnego	30 mm
Klasa obciążenia	K = 300 kg

### 2.3.3 Zasada działania

#### Syfon

W większości odpływów stosuje się syfon z zamknięciem wodnym, który zapobiega przedostawaniu się gazów z kanalizacji do pomieszczenia. Jeśli odpływ nie jest używany przez dłuższy czas, woda z zamknięcia wodnego może odparować i mogą pojawić się nieprzyjemne zapachy.





**Rys. 1: Zasada działania syfonu**

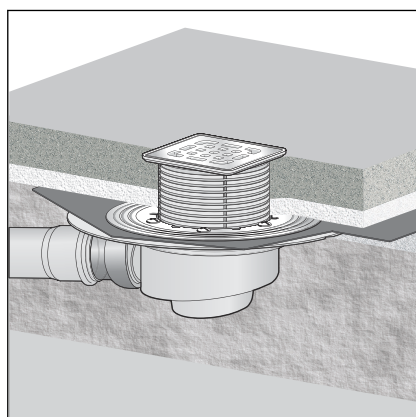
Syfon antyzapachowy zapobiega przedostawaniu się gazów kanalizacyjnych również po odparowaniu zamknięcia wodnego. Jak widać w dolnej części rysunku, syfon antyzapachowy jest wyposażony w dwie uchylne klapki. Jeśli woda z zamknięcia wodnego odparuje, klapki zamykają się, zapobiegając wydostawaniu się gazów kanalizacyjnych z odpływu.

## 2.4 Informacje na temat zastosowania

### 2.4.1 Wersje montażu

#### Montaż w stropie betonowym

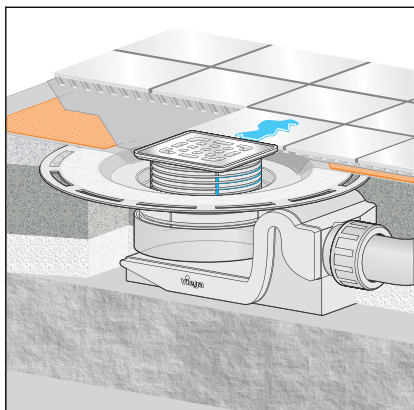
Montaż odpływu w stropie betonowym odbywa się w następujący sposób:



**Rys. 2: Ogólny przykład montażu – wgłębienie w stropie**

- Odpływ umieszcza się we wgłębieniu w stropie i następnie zalewa.

## Montaż na stropie



Rys. 3: Ogólny przykład montażu – montaż na stropie

Przy montażu na stropie odpływ zostanie wbudowany w warstwy posadzkowe. Można go zamontować np. w warstwie wyrównawczej lub izolacji termicznej. W razie potrzeby można poprowadzić pionową rurę odpływową przez przewiert w stropie.



### OGŁOSZENIE!

Wykonanie wgłębienia w stropie trzeba koniecznie uzgodnić z następującymi osobami:

- konstruktor budowlany
- rzeczoznawca do spraw ochrony przeciwpożarowej

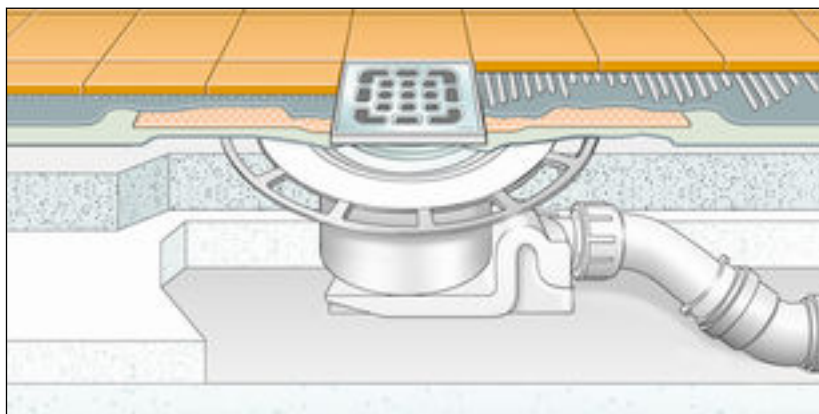
W razie potrzeby konieczna jest ekspertyza potwierdzająca dopuszczalność takiego rozwiązania.

## 2.4.2 Uszczelnienie

### Uszczelnienie warstwowe

W celu ochrony przed zawilgoceniem stosuje się uszczelnienie cienkowarstwowe, nakładane na jastrych lub ścianę bezpośrednio pod płytki. Określenie klasy obciążenia i podłoża oraz wybór odpowiedniego uszczelnienia cienkowarstwowego musi odbywać się zgodnie z obowiązującymi normami i przepisami, patrz ☞ „Przepisy z punktu: Uszczelnienie” na stronie 5.

Uszczelnienie cienkowarstwowe można nakładać bezpośrednio na kołnierz odpływu.



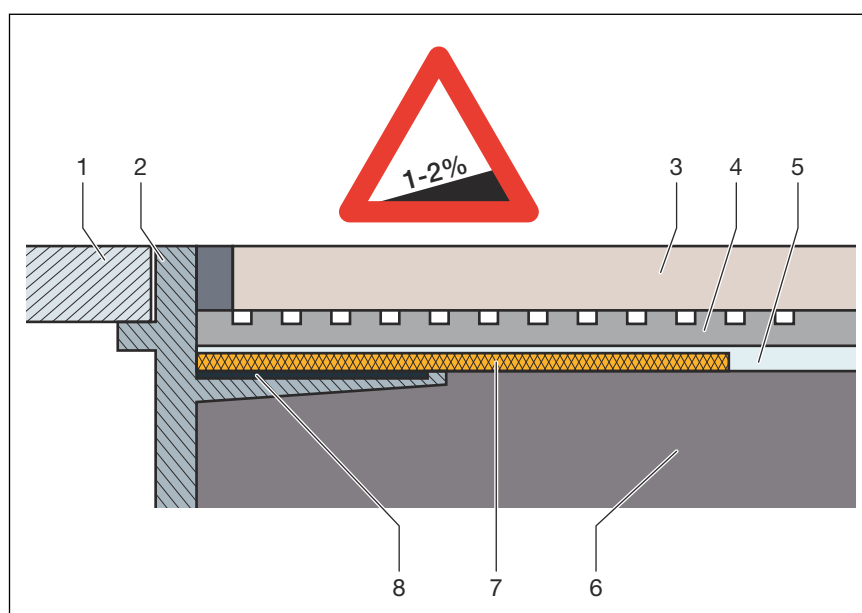
Rys. 4: Schemat uszczelnienia cienkowarstwowego

### Ważne wskazówki

Fachowe uszczelnienie wymaga starannego zaplanowania. Należy dobrać odpowiedni system uszczelnienia cienkowarstwowego z dopuszczeniem do zastosowania w zależności od klasy obciążenia wilgocią oraz rodzaju podłoża.

Ponadto należy uwzględnić następujące czynniki:

- Odpływ lub odpływ liniowy musi być wyposażony w specjalny kołnierz o szerokości min. 30 mm z powierzchnią do przyklejenia.
- Na połączeniu różnych materiałów między odpływem a jastrychem zastosować odpowiednią matę uszczelniającą lub taśmę uszczelniającą przygotowaną do nałożenia na uszczelnienie cienkowarstwowo o szerokości min. 50 mm.
- Jastrych musi być wykonany ze spadkiem co najmniej 1–2 %.
- Montaż musi odbyć się fachowo zgodnie z instrukcjami montażu oraz zaleceniami producentów.



Rys. 5: Schemat uszczelnienia cienkowarstwowego – spadek podłogi min. 1–2 %

- 1 Ruszt
- 2 Nakładka z kołnierzem z klejem

- 3 Płytki
- 4 Klej do płytek
- 5 Uszczelnienie warstwowe
- 6 Jastrych
- 7 Mata uszczelniająca
- 8 Klej

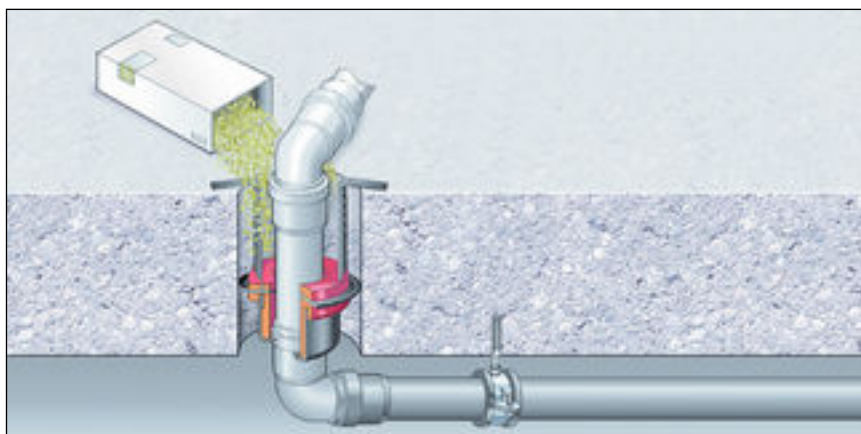
### Dopuszczalne uszczelnienia cienkowarstwowe

W połączeniu z odpowiednimi odpływami wolno stosować wyłącznie dopuszczone uszczelnienia cienkowarstwowe posiadające dopuszczenie do zastosowania. Patrz ↗ „Przepisy z punktu: Uszczelnienie” na stronie 5.

Informacje na temat użycia znajdują się w instrukcjach poszczególnych produktów.

### 2.4.3 Ochrona przeciwpożarowa

Odpływy liniowe i odpływy Advantix mogą być wykonane w wersji przeciwpożarowej. W tym celu w konstrukcji podłogi można włożyć przepust R120. Zapewnia to czas odporności ogniowej do 120 minut.

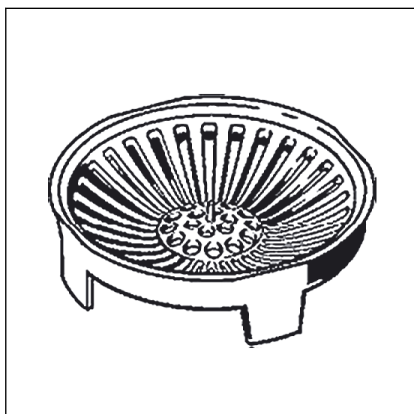


Rys. 6: Przykład: przepust przeciwpożarowy

Instrukcja montażu przepustu R120 patrz nr wzoru 4923.5, nr kat. 491 673.

## 2.5 Potrzebne wyposażenie

### Sitko



Odpływ może być wyposażony w sitko (wzór nr 4958) chroniące go przed zabrudzeniami.

## 3 Obsługa

### 3.1 Informacje dotyczące montażu

#### 3.1.1 Ważne wskazówki

Przed montażem:

- Sprawdzić, czy wydajność wybranego odpływu jest wystarczająca do odprowadzania spodziewanej ilości wody ↪ *Rozdział 2.2.3 „Wydajność odpływu” na stronie 7.*
- Sprawdzić, czy wysokość montażu odpływu pasuje do wysokości planowanej konstrukcji podłogi.
- Do planowanego miejsca montażu ułożyć przewód przyłączeniowy o niezbędnym spadku.
- Przygotować w razie potrzeby niezbędne akcesoria ↪ *Rozdział 2.5 „Potrzebne wyposażenie” na stronie 13.*

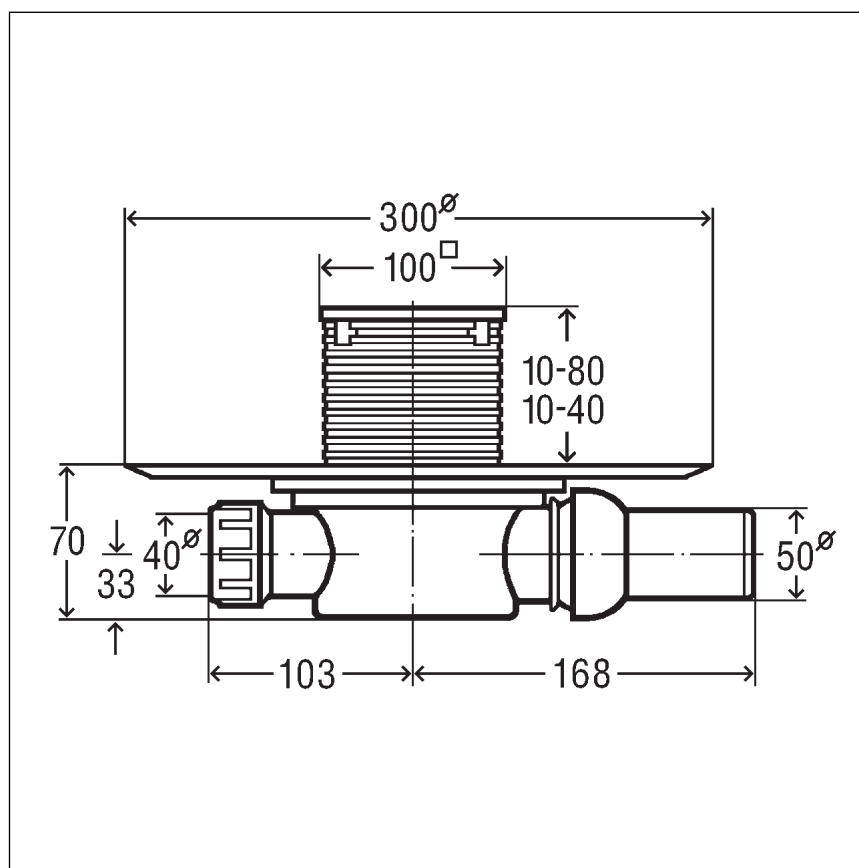
Podczas montażu:

- Przestrzegać wymiarów montażowych.

Po montażu:

- Cała przestrzeń pod kołnierzem odpływu musi być wypełniona zaprawą.

### 3.1.2 Wymiary



Rys. 7: Rysunek z wymiarami wzoru 4936.4

### 3.1.3 Narzędzia i materiały

#### Potrzebne materiały

- nasadka z rusztem, o ile brak w komplecie ↪ *Rozdział 2.3.1 „Prze-gląd” na stronie 7*
- materiały do przymocowania odpływu

## 3.2 Montaż

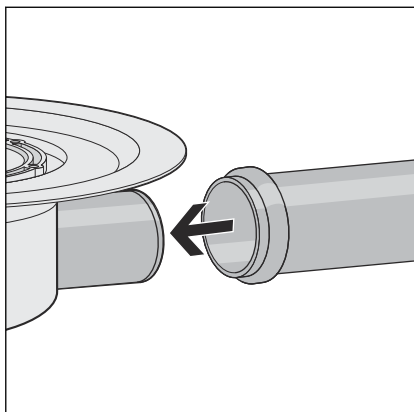
### 3.2.1 Podłączenie odpływu

#### Podłączenie do kanalizacji

Przed umieszczeniem odpływu w posadzce trzeba podłączyć go do kanalizacji. W tym celu wykonać następujące czynności:

Warunki:

- Do planowanego miejsca odpływu ułożono już rurę do podłączenia do kanalizacji.
- Rura odpływowa ma wewnętrzną uszczelkę wargową.



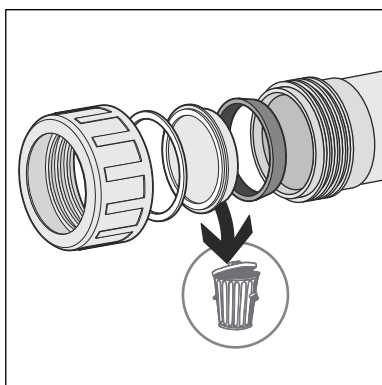
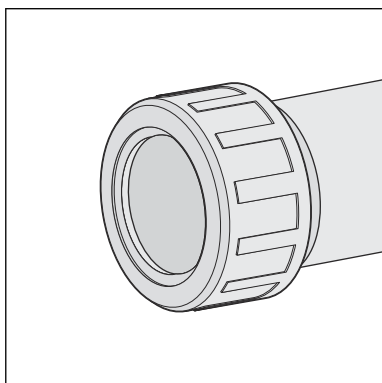
- Króciec odpływowy ustawić za pomocą przegubu kulowego.
- Króciec odpływowy włożyć całkowicie w rurę odpływową.

### Podłączenie dopływu

Aby zamontować odpływ, trzeba najpierw połączyć go z dopływem. W tym celu wykonać następujące czynności:

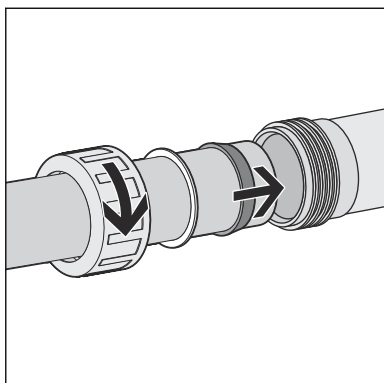
Warunki:

- Rura dopływowa jest zamontowana.
- Odkręcić nakrętkę z dopływu odpływu.



- Wyjąć korek ochronny.
- Z korka ochronnego zdjąć pierścień ślizgowy i uszczelkę.





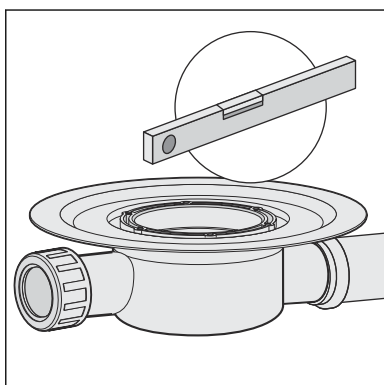
- Nakrętkę, pierścień ślizgowy i uszczelkę nasunąć na rurę dopływową.
- Rurę dopływową wsunąć na głębokość przynajmniej 1,5 cm w dopływ odpływu.
- Rurę dopływową z mufą przykręcić do dopływu odpływu.

### 3.2.2 Przygotowanie do dalszych prac

Aby odpływ zamontować fachowo w warstwach posadzki, trzeba przestrzegać kilku punktów. Aby przygotować odpływ do dalszych prac, należy wykonać następujące czynności:

Warunki:

- Odpływ jest podłączony.
- Dopływ jest podłączony.
- Folia ochronna i żółty korek ochronny znajdują się w stanie nieuszkodzonym na odpływie.
- Odpływ umieścić na odpowiedniej wysokości w miejscu montażu. Ważne jest, aby górna krawędź kołnierza odpływu kończyła się równo z górną krawędzią uszczelnienia. W razie potrzeby odpływ podwyższyć za pomocą odpowiednich materiałów lub opuścić niżej w posadzce.
- Odpływ wypoziomować poziomicą.
- Odpływ przymocować w taki sposób, aby nie przemieścił się podczas dalszych prac.



Do przymocowania można użyć otworów mocujących znajdujących się od spodu odpływu.

Przed wszystkim należy zapobiec podniesieniu się odpływu po zalaniu betonem lub jastrychem.



#### **OGŁOSZENIE!** **Uszkodzenie produktu z powodu niewłaściwego montażu**

Jeśli podczas wypełniania zaprawą przestrzeni pod odpływem powstaną puste przestrzenie, pod wpływem obciążenia mogą wystąpić nieszczelności.

Poinformować kolejnych fachowców o konieczności wypełnienia zaprawą całej przestrzeni pod odpływem.

### 3.2.3 Uszczelnienie odpływu



#### **OGŁOSZENIE!** **Uszkodzenie produktu z powodu niewłaściwego montażu**

Jeśli podczas wypełniania zaprawą przestrzeni pod odpływem powstaną puste przestrzenie, pod wpływem obciążenia mogą wystąpić nieszczelności.

Sprawdzić, czy kolejne prace zostały wykonane prawidłowo.

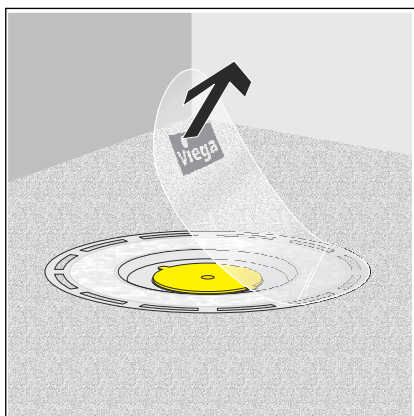


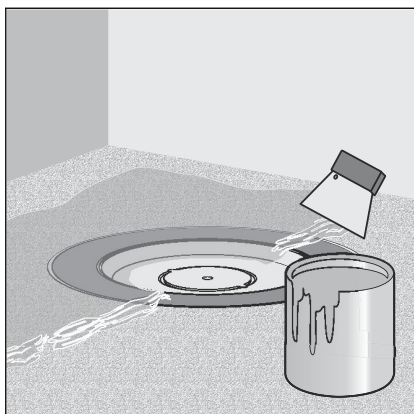
Jastrych i płytki muszą być ułożone ze spadkiem 1–2 % w kierunku odpływu.

#### Uszczelnienie cienkowarstwowe

Warunki:

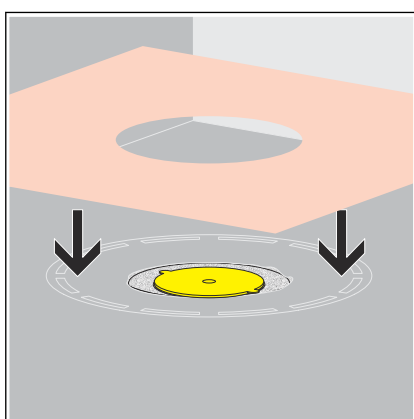
- Kołnierz nie jest zabrudzony.
- Przestrzeń pod kołnierzem jest wypełniona zaprawą, a kołnierz nie jest uszkodzony.
- Usunąć folię ochronną.



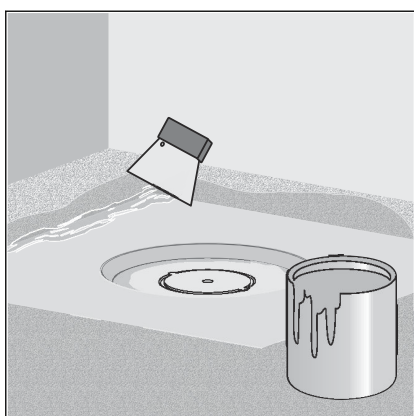


- Uszczelnienie cienkowarstwowe nałożyć na suchy jastrych i rozprrowadzić do wewnętrznej krawędzi kołnierza.

**OGŁOSZENIE!** Stosować się do instrukcji użycia uszczelnienia cienkowarstwowego.



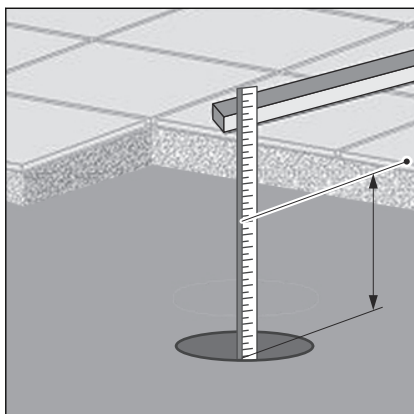
- Matę uszczelniającą ułożyć na uszczelnieniu cienkowarstwowym.



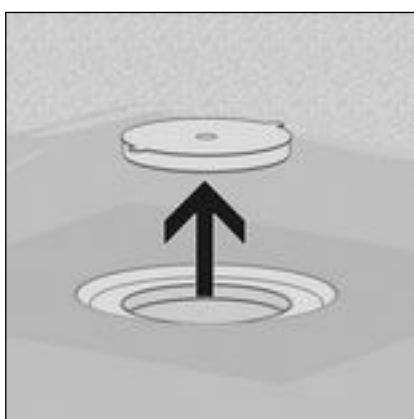
- Na matę uszczelniającą i w razie potrzeby na podłogę nałożyć drugą warstwę uszczelnienia cienkowarstwowego.

### 3.2.4 Montaż nasadki

Na koniec montażu odpływu trzeba jeszcze zamontować nasadkę z rusztem. W tym celu wykonać następujące czynności:



- Zmierzyć wysokość podłogi od krawędzi wewnątrz odpływu do górnej krawędzi glazury.
- Zmierzoną wysokość przenieść na nasadkę od górnej krawędzi ramki.
- Nasadkę dociąć do oznaczonej wysokości.



**WSKAZÓWKA!** Aby podchodząca ewentualnie woda mogła bez utrudnień spłynąć, nie wolno zakładać uszczelki na dole nasadki!

- Usunąć żółty korek.
- Nasadkę włożyć do odpływu i ustawić do płytek.
- Nasadkę zatopić w jastrychu lub okładzinie podłogowej.

## 3.3 Pielęgnacja

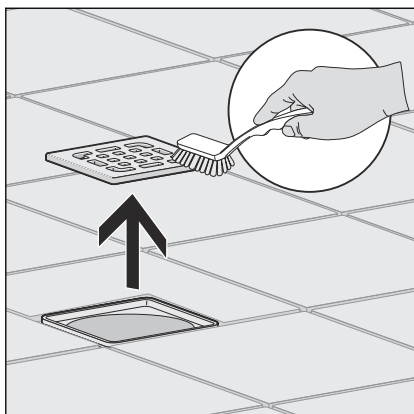
### 3.3.1 Wskazówki dotyczące pielęgnacji

Do regularnego czyszczenia w celu uniknięcia osadzania się kamienia na ruszcie i ramce używać zwykłego mydła lub delikatnego środka czyszczącego. Nie używać środków szorujących lub ostrych przedmiotów.

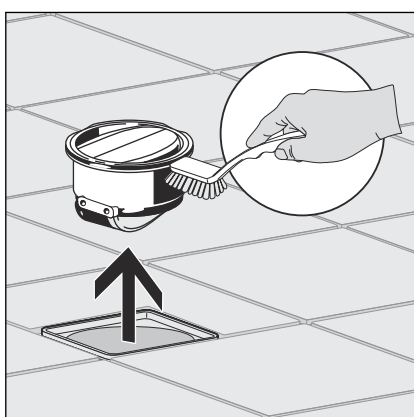
Większe zabrudzenia, również w korpusie odpływu i syfonie, można usuwać zwyczajnym środkiem stosowanym w gospodarstwach domowych. Po nałożeniu środka czyszczącego i upływie zalecanego czasu spłukać go bardzo dokładnie czystą wodą. Na elementach nie mogą pozostać resztki środka.

### 3.3.2 Czyszczenie odpływu

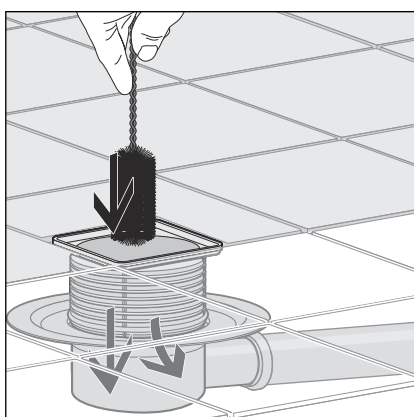
Zalecamy stosowanie do czyszczenia delikatnego środka czyszczącego i miękkiej szczotki.



► Wyjąć i wyczyścić ruszt.



► Wyjąć i wyczyścić syfon.



- Wyczyścić odpływ.
- Włożyć ponownie syfon.
- Włożyć ponownie ruszt.

### 3.4 Utylizacja

Produkt i opakowanie posegregować na odpowiednie grupy materiałów (np. papier, metale, tworzywa sztuczne lub metale nieżelazne) i usunąć je zgodnie z obowiązującymi przepisami.



**Viega Sp. z o.o.**

[info@viega.pl](mailto:info@viega.pl)

[viega.pl](http://viega.pl)

PL • 2022-08 • VPN180237

