

Instrukcja obsługi

## Element do wyrównania wysokości Advantix



do wyrównania wysokości 40–95 mm

Wzór  
4947

**viega**

# Spis treści

<b>1</b>	<b>Informacje na temat instrukcji obsługi</b>	<b>3</b>
1.1	Grupy docelowe	3
1.2	Oznaczenie wskazówek	3
1.3	Wskazówka na temat tej wersji językowej	4
<b>2</b>	<b>Informacje o produkcie</b>	<b>5</b>
2.1	Zastosowanie zgodnie z przeznaczeniem	5
2.1.1	Zakresy zastosowania	5
2.1.2	Media	5
2.2	Opis produktu	6
2.2.1	Przegląd	6
<b>3</b>	<b>Obsługa</b>	<b>7</b>
3.1	Informacje dotyczące montażu	7
3.1.1	Wymiary	7
3.1.2	Narzędzia i materiały	7
3.2	Montaż	8
3.3	Utylizacja	9

# 1 Informacje na temat instrukcji obsługi

Niniejszy dokument jest objęty prawem autorskim. Szczegółowe informacje na ten temat można znaleźć w Internecie na stronie [viega.com/legal](http://viega.com/legal).

## 1.1 Grupy docelowe

Informacje zawarte w niniejszej instrukcji są skierowane do następujących grup osób:

- instalatorzy instalacji grzewczych i sanitarnych oraz przeszkolony wykwalifikowany personel
- glazurnicy

Osoby, które nie posiadają ww. wykształcenia lub kwalifikacji, nie mogą wykonywać prac związanych z montażem, instalacją i ewentualnie konserwacją tego produktu. Ograniczenie to nie dotyczy możliwych wskázówek dotyczących obsługi.

Przy montażu produktów Viega należy przestrzegać ogólnie uznanych zasad techniki oraz instrukcji obsługi Viega.

## 1.2 Oznaczenie wskazówek

Teksty ostrzeżeń i wskazówek są wyodrębnione z tekstu i oznaczone w sposób szczególny odpowiednimi piktogramami.



### **NIEBEZPIECZEŃSTWO!**

Ten symbol ostrzega przed możliwymi śmiertelnymi obrażeniami.



### **OSTRZEŻENIE!**

Ten symbol ostrzega przed możliwymi ciężkimi obrażeniami.



### **UWAGA!**

Ten symbol ostrzega przed możliwymi obrażeniami.



### **OGŁOSZENIE!**

Ten symbol ostrzega przed możliwymi uszkodzeniami materialnymi.



Dodatkowe wskazówki i porady.

### 1.3 Wskazówka na temat tej wersji językowej

Niniejsza instrukcja obsługi zawiera ważne informacje na temat wyboru produktu i systemu, montażu, oddania do użytku i używania zgodnie z przeznaczeniem oraz w razie potrzeby na temat czynności konserwacyjnych. Informacje na temat produktów, ich właściwości i zasad stosowania opierają się na obowiązujących aktualnie normach europejskich (np. EN) i/lub niemieckich (np. DIN/DVGW).

Niektóre fragmenty tekstu mogą zawierać odniesienia do europejskich/niemieckich przepisów technicznych. Dla innych krajów należy je traktować jako zalecenia, o ile nie obowiązują w nich odpowiednie krajowe wymagania. Krajowe ustawy, standardy, przepisy, normy i inne regulacje techniczne mają pierwszeństwo przed niemieckimi/europejskimi przepisami podanymi w niniejszej instrukcji. Przedstawione tu informacje nie mają mocy wiążącej dla innych krajów i regionów, zatem należy je traktować jako pomoc.

## 2 Informacje o produkcie

### 2.1 Zastosowanie zgodnie z przeznaczeniem

#### 2.1.1 Zakresy zastosowania

Element do wyrównania wysokości Advantix można skrócić w zależności od wysokości podłogi, co pozwala na montaż rusztu Advantix równo z powierzchnią płytek.

W zależności od uszczelnienia odpływu stosuje się uszczelkę zwrotną.

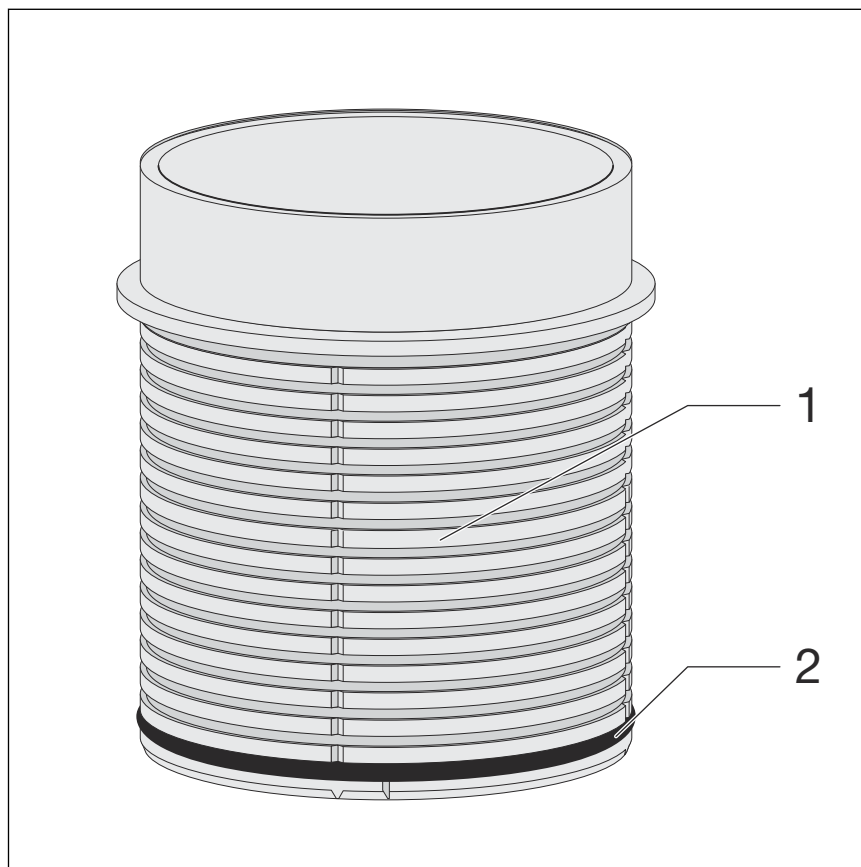
#### 2.1.2 Media

- Temperatura ścieków może wynosić krótkotrwale do 95°C. W użytkowaniu ciągłym temperatura musi być znacznie niższa.
- wartość pH musi być wyższa niż 4 i niższa niż 10.

Odprowadzanie ścieków, które mogłyby uszkodzić materiał produktu, jest niedozwolone.

## 2.2 Opis produktu

### 2.2.1 Przegląd



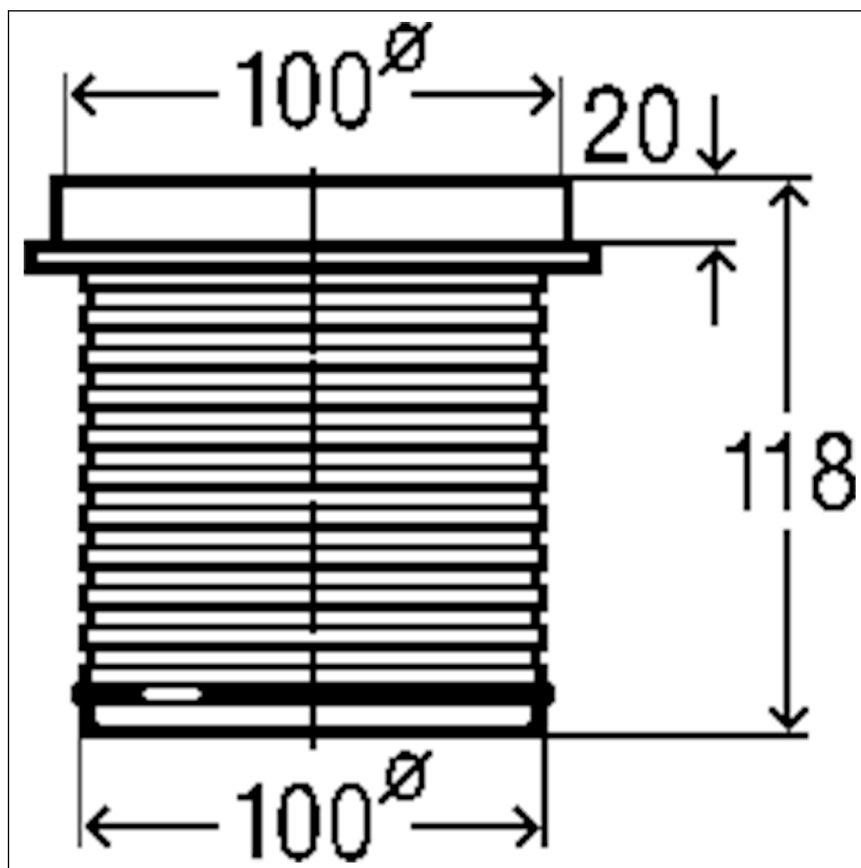
**Rys. 1: Zawartość zestawu**

- 1 Element do wyrównania wysokości
- 2 Uszczelka zwrotna

## 3 Obsługa

### 3.1 Informacje dotyczące montażu

#### 3.1.1 Wymiary



Rys. 2: Rysunek z wymiarami

#### 3.1.2 Narzędzia i materiały

##### Potrzebne narzędzia

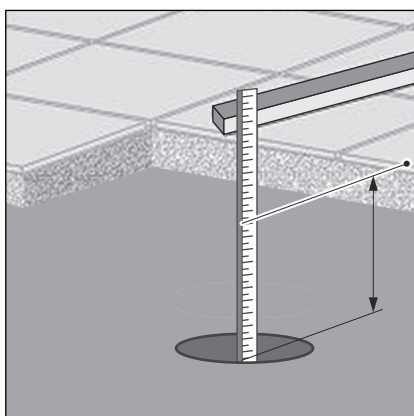
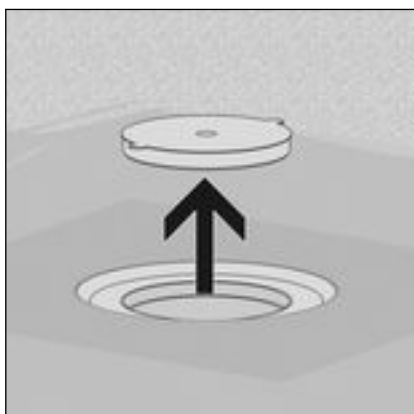
- piła ręczna (brzeszczot maks. 1,5 mm)

##### Potrzebne materiały

- ruszt Advantix

## 3.2 Montaż

### Docięcie elementu do wyrównania wysokości

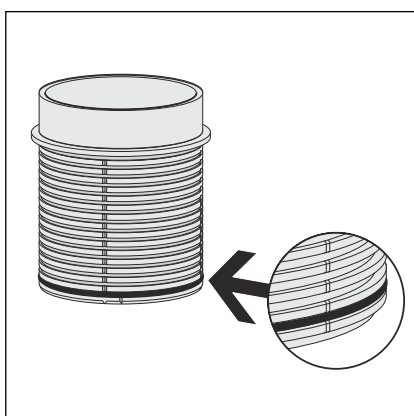


Warunki:

- Odpływ jest zamontowany i uszczelniony.
- Usunąć żółty korek.

- Zmierzyć wysokość podłogi od krawędzi wewnątrz odpływu do górnej krawędzi płytek.
- Zmierzoną wysokość przenieść na element do wyrównania wysokości od górnej krawędzi ramki.
- Element do wyrównania wysokości dociąć do oznaczonej wysokości.

### Włożenie uszczelki zwrotnej



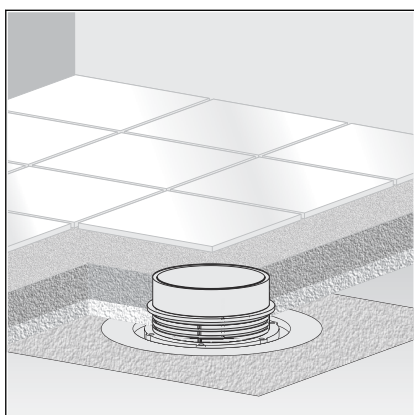
### OGŁOSZENIE!

Szkody na skutek zalania w przypadku nieprawidłowego włożenia uszczelki zwrotnej.

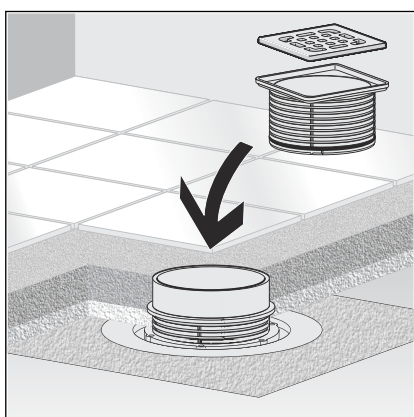
- W przypadku uszczelnienia cienkowarstwowego nie wkładać uszczelki zwrotnej.
- W przypadku odpływów uszczelnianych tradycyjnie trzeba włożyć uszczelkę zwrotną, jeśli odpływ nie będzie narażony na wilgoć z zewnątrz, lecz na podchodzenie wody od dołu. Zazwyczaj nie używa się uszczelki zwrotnej, aby umożliwić odpływanie wody gromadzącej się w obszarze ramki (np. w razie nieszczelności silikonu). W następujących przypadkach w odpływach uszczelnianych tradycyjnie trzeba włożyć uszczelkę zwrotną:
  - W razie zagrożenia cofaniem się wody, jaka może dostać się do jastrychu.
  - Przy montażu elementu do wyrównywania wysokości do uszczelnienia cienkowarstwowego (patrz instrukcja obsługi elementu do wyrównywania wysokości).
- W razie potrzeby w dolnym rowku elementu do wyrównywania wysokości włożyć uszczelkę zwrotną.



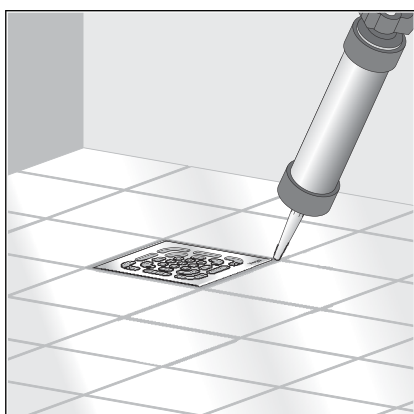
### Włożenie elementu do wyrównania wysokości



- Element do wyrównania wysokości włożyć w odpływ.
- Element do wyrównania wysokości ustawić do płytek.
- Element do wyrównania wysokości zatopić w jastrychu lub zabudować w okładzinie podłogowej.



- Na elemencie do wyrównania wysokości założyć ramkę i ruszt Advantix.



- Ułożyć płytki. Zostawić szczelinę między nasadką i kołnierzem uszczelnienia powierzchni a warstwą kleju do płytek.
- Szczelinę między rusztem a płytkami wypełnić silikonem.

## 3.3 Utylizacja

Produkt i opakowanie posegregować na odpowiednie grupy materiałów (np. papier, metale, tworzywa sztuczne lub metale nieżelazne) i usunąć je zgodnie z obowiązującymi przepisami.



**Viega Sp. z o.o.**

info@viega.pl

viega.pl

PL • 2022-08 • VPN140129

