

Instrukcja obsługi

Odpyw łazienkowy Advantix Top



Wzór
4914.10

Rok produkcji (od)
01/2010

viega

Spis treści

1	Informacje na temat instrukcji obsługi	3
	1.1 Grupy docelowe	3
	1.2 Oznaczenie wskazówek	3
	1.3 Wskazówka na temat tej wersji językowej	4
2	Informacje o produkcie	5
	2.1 Normy i przepisy	5
	2.2 Certyfikacja	6
	2.3 Zastosowanie zgodnie z przeznaczeniem	6
	2.3.1 Zakresy zastosowania	6
	2.3.2 Media	6
	2.3.3 Wydajność odpływu	7
	2.4 Opis produktu	7
	2.4.1 Widok ogólny	7
	2.4.2 Dane techniczne	7
	2.5 Informacje na temat zastosowania	8
	2.5.1 Wersje montażu	8
	2.5.2 Uszczelnienie	9
	2.5.3 Ochrona przeciwpożarowa	13
	2.6 Potrzebne wyposażenie	13
3	Obsługa	15
	3.1 Informacje dotyczące montażu	15
	3.1.1 Ważne wskazówki	15
	3.1.2 Wymiary	15
	3.1.3 Narzędzia i materiały	15
	3.2 Montaż	16
	3.2.1 Ustawienie wysokości i wysokości zamknięcia wodnego	16
	3.2.2 Montaż korpusu podstawowego	18
	3.2.3 Uszczelnienie odpływu	22
	3.2.4 Montaż nasadki	24
	3.3 Pielęgnacja	25
	3.3.1 Wskazówki dotyczące pielęgnacji	25
	3.3.2 Czyszczenie odpływu	25
	3.4 Utylizacja	26

1 Informacje na temat instrukcji obsługi

Niniejszy dokument jest objęty prawem autorskim. Szczegółowe informacje na ten temat można znaleźć w Internecie na stronie *viega.com/legal*.

1.1 Grupy docelowe

Informacje zawarte w niniejszej instrukcji są skierowane do następujących grup osób:

- instalatorzy instalacji grzewczych i sanitarnych oraz przeszkolony wykwalifikowany personel
- glazurnicy
- klienci końcowi

Osoby, które nie posiadają ww. wykształcenia lub kwalifikacji, nie mogą wykonywać prac związanych z montażem, instalacją i ewentualnie konserwacją tego produktu. Ograniczenie to nie dotyczy możliwych wskazówek dotyczących obsługi.

Przy montażu produktów Viega należy przestrzegać ogólnie uznanych zasad techniki oraz instrukcji obsługi Viega.

1.2 Oznaczenie wskazówek

Teksty ostrzeżeń i wskazówek zostały wyodrębnione z tekstu i oznaczone w sposób szczególny odpowiednimi piktogramami.



NIEBEZPIECZEŃSTWO!

Ostrzega przed możliwymi śmiertelnymi obrażeniami.



OSTRZEŻENIE!

Ostrzega przed możliwymi ciężkimi obrażeniami.



UWAGA!

Ostrzega przed możliwymi obrażeniami.



OGŁOSZENIE!

Ostrzega przed możliwymi szkodami materialnymi.



Dodatkowe wskazówki i porady.

1.3 Wskazówka na temat tej wersji językowej

Niniejsza instrukcja obsługi zawiera ważne informacje na temat wyboru produktu i systemu, montażu, oddania do użytku i używania zgodnie z przeznaczeniem oraz w razie potrzeby na temat czynności konserwacyjnych. Informacje na temat produktów, ich właściwości i zasad stosowania opierają się na obowiązujących aktualnie normach europejskich (np. EN) i/lub niemieckich (np. DIN/DVGW).

Niektóre fragmenty tekstu mogą zawierać odniesienia do europejskich/niemieckich przepisów technicznych. Dla innych krajów przepisy te należy traktować jako zalecenia, o ile nie obowiązują w nich odpowiednie krajowe wymagania. Krajowe ustawy, standardy, przepisy, normy i inne regulacje techniczne mają pierwszeństwo przed niemieckimi/europejskimi przepisami podanymi w niniejszej instrukcji. Przedstawione tu informacje nie mają mocy wiążącej dla innych krajów i regionów, zatem należy je traktować jako pomoc.

2 Informacje o produkcie

2.1 Normy i przepisy

Poniższe normy i przepisy obowiązują w Niemczech i krajach europejskich. Normy krajowe są podane na stronie internetowej viega.pl/normy.

Przepisy z punktu: Uszczelnienie



Zakres obowiązywania/wskaźówka	Przepisy obowiązujące w Niemczech
Klasa obciążenia podłoża oraz odpowiednie uszczelnienie cienkowarstwowe	ZDB-Merkblatt 8/2012
Klasa obciążenia podłoża oraz odpowiednie uszczelnienie cienkowarstwowe	Leitfaden zur Abdichtung im Verbund (AIV)
Dopuszczone uszczelnienia cienkowarstwowe posiadające dopuszczenie do stosowania do klas obciążenia A i AO	ETAG 022 T1
Dopuszczone uszczelnienia cienkowarstwowe posiadające dopuszczenie do stosowania do klas obciążenia A, B i C	DIBt-Bauregelliste A, Teil 2 des DIBt und Prüfgrundsätze für Abdichtungen im Verbund (PG AIV-F)
Dopuszczone uszczelnienia cienkowarstwowe	EN 14891
Uszczelnienie przestrzeni wewnętrznych	DIN18534

Przepisy z punktu: Media

Zakres obowiązywania/wskaźówka	Przepisy obowiązujące w Niemczech
Ścieki bytowo-gospodarcze	DIN 1986-3

2.2 Certyfikacja

Dane według DIN EN 1253, tabela 7

Producent	Viega Holding GmbH & Co.KG
Oznaczenie producenta	
Symbol Ü	
Adres	Viega Technology GmbH & Co.KG Viega Platz 1 57439 Attendorn Niemcy
Obowiązująca norma	DIN EN 1253-1
Klasa obciążenia	K3
DN	50
Klasa produktu w odniesieniu do charakterystyki temperaturowej	A
Wydajność odpływu przy wysokości spiętrzenia 10mm	0,95–1,15 l/s
Wydajność odpływu przy wysokości spiętrzenia 20mm	1,0–1,2 l/s

2.3 Zastosowanie zgodnie z przeznaczeniem

2.3.1 Zakresy zastosowania

Odpływ jest przeznaczony do odprowadzania niewielkich i średnich ilości wody, np. w łazienkach prywatnych.

Informacje techniczne patrz ↪ *Rozdział 2.4.2 „Dane techniczne” na stronie 7.*

2.3.2 Media

- Temperatura ścieków może wynosić krótkotrwale do 95°C. W użytkowaniu ciągłym temperatura musi być znacznie niższa.
- wartość pH musi być wyższa niż 4 i niższa niż 10.

Odprowadzanie ścieków, które mogłyby uszkodzić materiał produktu, jest niedozwolone.

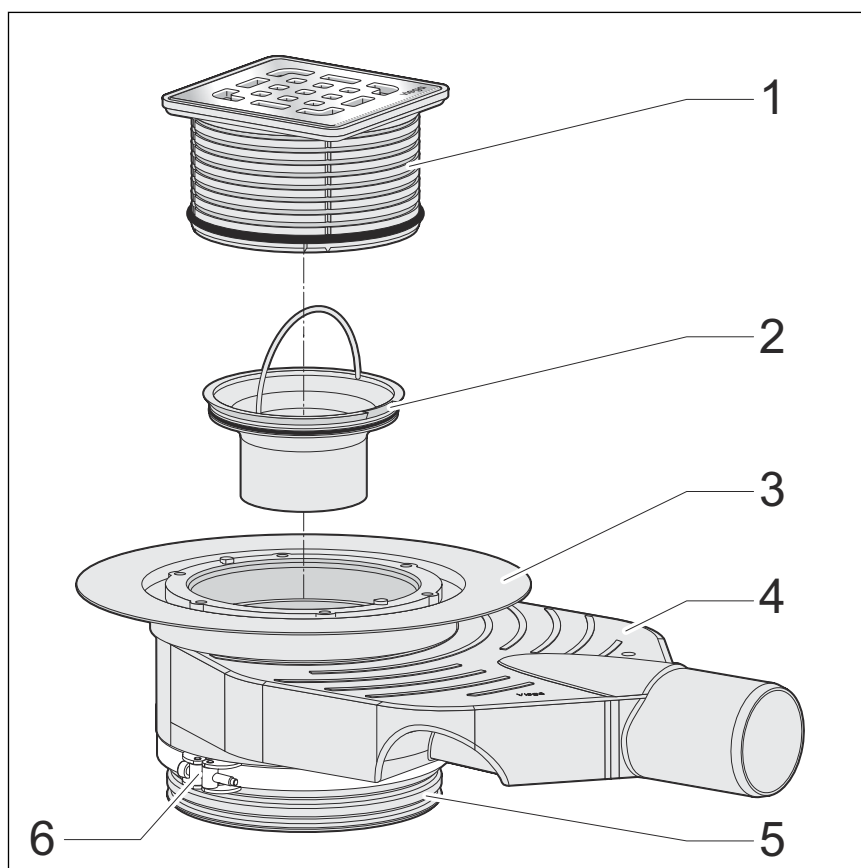
2.3.3 Wydajność odpływu

Wydajność odpływu zależy od wybranej wysokości montażu.

Przy poziomym króćcu odpływowym DN 50 wydajność odpływu wynosi od 0,75 l/s do 0,8 l/s.

2.4 Opis produktu

2.4.1 Widok ogólny



Rys. 1: Zakres dostawy wzoru 4914.10

- 1 - Nasadka docinana z rusztem
- 2 - Element syfonu
- 3 - Kołnierz do uszczelnienia tradycyjnego
- 4 - Korpus podstawowy
- 5 - Część dolna
- 6 - Obejma mocująca

2.4.2 Dane techniczne

Średnica znamionowa [DN] (króciec odpływowy)	50
Wydajność odpływu	↪ Rozdział 2.3.3 „Wydajność odpływu” na stronie 7

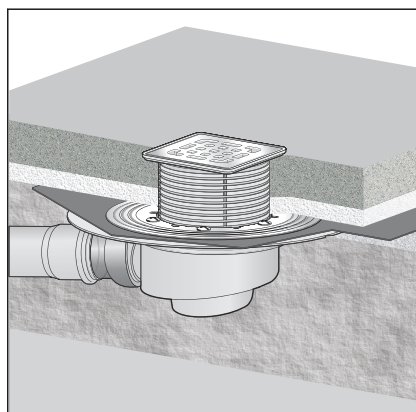
Wymiary i wysokość montażu	↪ Rozdział 3.1.2 „Wymiary” na stronie 15
Wysokość zamknięcia wodnego	35 do 50 mm
Klasa obciążenia	K = 300 kg

2.5 Informacje na temat zastosowania

2.5.1 Wersje montażu

Montaż w stropie betonowym

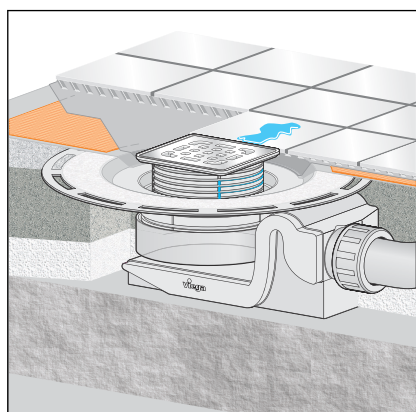
Montaż odpływu w stropie betonowym odbywa się w następujący sposób:



Rys. 2: Ogólny przykład montażu – wgłębienie w stropie

- Odpływ umieszcza się we wgłębieniu w stropie i następnie zalewa.

Montaż na stropie



Rys. 3: Ogólny przykład montażu – montaż na stropie

Przy montażu na stropie odpływ zostanie wbudowany w warstwy posadzkowe. Można go zamontować np. w warstwie wyrównawczej lub izolacji termicznej. W razie potrzeby można poprowadzić pionową rurę odpływową przez przewiert w stropie.

**OGŁOSZENIE!**

Wykonanie wgłębienia w stropie trzeba koniecznie uzgodnić z następującymi osobami:

- konstruktor budowlany
- rzeczoznawca do spraw ochrony przeciwpożarowej

W razie potrzeby konieczna jest ekspertyza potwierdzająca dopuszczalność takiego rozwiązania.

2.5.2 Uszczelnienie

Odływ można uszczelnić zarówno tradycyjnie, jak i poprzez uszczelnienie cienkowarstwowe.

W zależności od sposobu uszczelnienia potrzebny jest odpowiedni zestaw wyposażeniowy ↪ *Rozdział 2.6 „Potrzebne wyposażenie” na stronie 13.*

Uszczelnienie tradycyjne

Kołnierz odpływu jest przewidziany do uszczelnienia tradycyjnego. Do uszczelnienia odpływu w tradycyjny sposób potrzebna jest odpowiednia mata uszczelniająca i pierścień zaciskowy do przymocowania maty
 ↪ *Rozdział 2.6 „Potrzebne wyposażenie” na stronie 13.*



Rys. 4: Schemat uszczelnienia tradycyjnego



OGŁOSZENIE!

Nie nadaje się do pryszniców bez brodzika

Uszczelnienia tradycyjnego nie zaleca się w przypadku pryszniców bez brodzika, ponieważ wilgoć mogłaby dostać się do jastrychu i warstw izolacji.

W przypadku pryszniców bez brodzika należy stosować uszczelnienie cienkowarstwowe.

Zasada

Do uszczelnienia tradycyjnego stosuje się maty uszczelniające bitumiczne lub z EPDM. Maty uszczelniające układa się bezpośrednio na surowym betonie lub warstwie izolacyjnej. Metoda ta sprawdza się szczególnie przy uszczelnianiu balkonów, tarasów, płyt posadzkowych i piwnic. Ponadto maty uszczelniające układa się często jako dodatkową drugą warstwę uszczelniającą pod uszczelnieniem cienkowarstwowym.

Do montażu odpływu z tradycyjnym uszczelnieniem potrzebne są następujące elementy:

- odpływ
- pierścień zaciskowy z matą uszczelniającą do mat uszczelniających EPDM i bitumicznych

Informacje dotyczące użycia

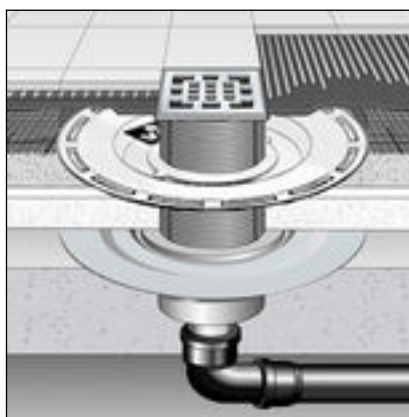
Mata uszczelniająca ma po obu stronach różną powłokę: EPDM / bitum

Matę uszczelniającą umieścić na odpływie i przymocować kołnierzem. Od rodzaju maty uszczelniającej zależy, którą stroną do góry należy ułożyć matę uszczelniającą. Informacje na ten temat są zawarte w instrukcji montażu kołnierza uszczelniającego.

Uszczelnienie warstwowe

W celu ochrony przed zawilgoceniem stosuje się uszczelnienie cienkowarstwowe, nakładane na jastrych lub ścianę bezpośrednio pod płytki. Określenie klasy obciążenia i podłoża oraz wybór odpowiedniego uszczelnienia cienkowarstwowego musi odbywać się zgodnie z obowiązującymi normami i przepisami, patrz ↗ „Przepisy z punktu: Uszczelnienie” na stronie 5.

Do uszczelnienia cienkowarstwowego można użyć odpowiedniego elementu do wyrównywania wysokości. Można łączyć uszczelnienie tradycyjne i cienkowarstwowe, bądź stosować jedynie uszczelnienie cienkowarstwowe.



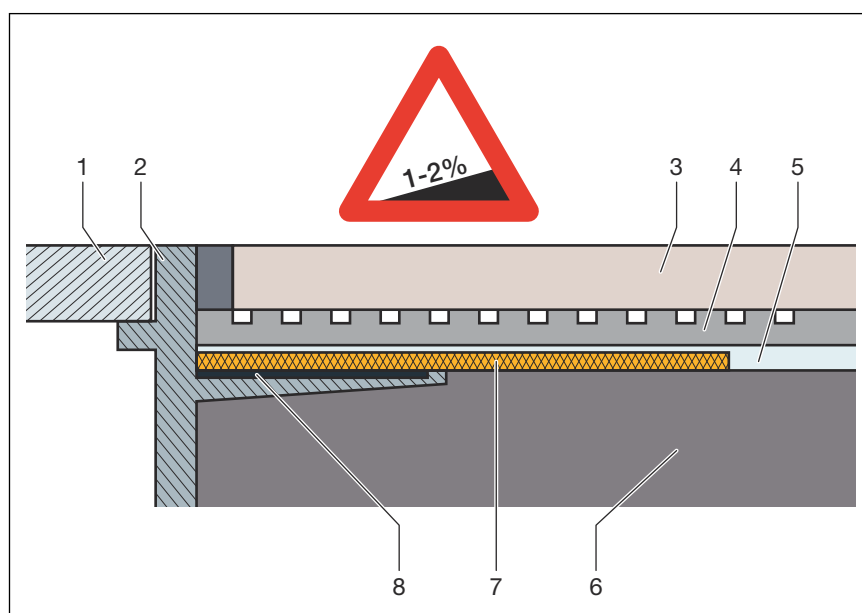
Rys. 5: Schemat uszczelnienia cienkowarstwowego z elementem do wyrównywania wysokości

Ważne wskazówki

Fachowe uszczelnienie wymaga starannego zaplanowania. Należy dobrać odpowiedni system uszczelnienia cienkowarstwowego z dopuszczeniem do zastosowania w zależności od klasy obciążenia wilgocią oraz rodzaju podłoża.

Ponadto należy uwzględnić następujące czynniki:

- Odpływ lub odpływ liniowy musi być wyposażony w specjalny kołnierz o szerokości min. 50 mm z powierzchnią do przyklejenia.
- Na połączeniu różnych materiałów między odpływem a jastrychem zastosować odpowiednią matę uszczelniającą lub taśmę uszczelniającą przygotowaną do nałożenia na uszczelnienie cienkowarstwowe o szerokości min. 50 mm.
- Jastrych musi być wykonany ze spadkiem co najmniej 1–2 %.
- Montaż musi odbyć się fachowo zgodnie z instrukcjami montażu oraz zaleceniami producentów.



Rys. 6: Schemat uszczelnienia cienkowarstwowego – spadek podłogi min. 1–2 %

- 1 Ruszt
- 2 Nakładka z kołnierzem z klejem
- 3 Płytki
- 4 Klej do płytek
- 5 Uszczelnienie warstwowe
- 6 Jastrych
- 7 Mata uszczelniająca
- 8 Klej

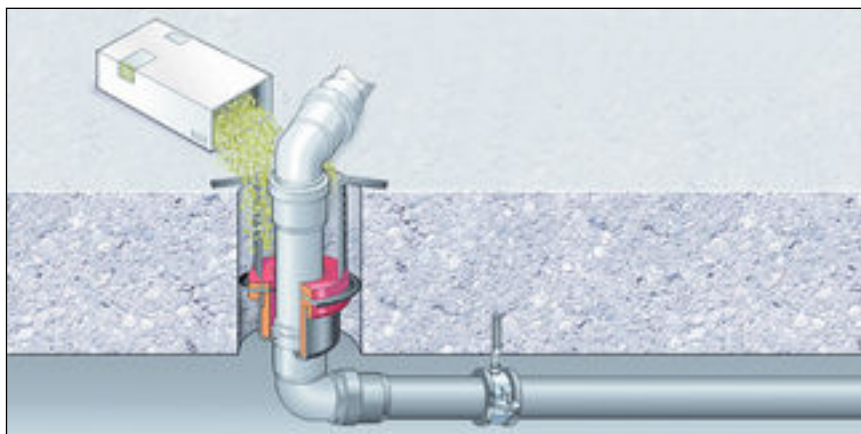
Dopuszczalne uszczelnienia cienkowarstwowe

W połączeniu z odpowiednimi odpływami wolno stosować wyłącznie dopuszczone uszczelnienia cienkowarstwowe posiadające dopuszczenie do zastosowania. Patrz [„Przepisy z punktu: Uszczelnienie” na stronie 5.](#)

Informacje na temat użycia znajdują się w instrukcjach poszczególnych produktów.

2.5.3 Ochrona przeciwpożarowa

Odpływy liniowe i odpływy Advantix mogą być wykonane w wersji przeciwpożarowej. W tym celu w konstrukcji podłogi można włożyć przepust R120. Zapewnia to czas odporności ogniowej do 120 minut.

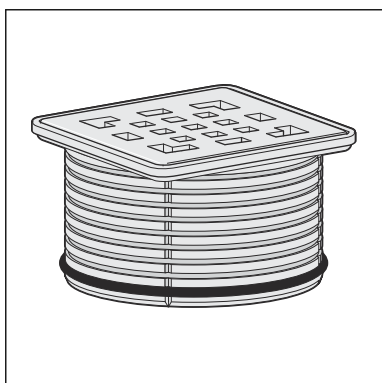


Rys. 7: Przykład: przepust przeciwpożarowy

Instrukcja montażu przepustu R120 patrz nr wzoru 4923.5, nr kat. 491 673.

2.6 Potrzebne wyposażenie

Nasadka



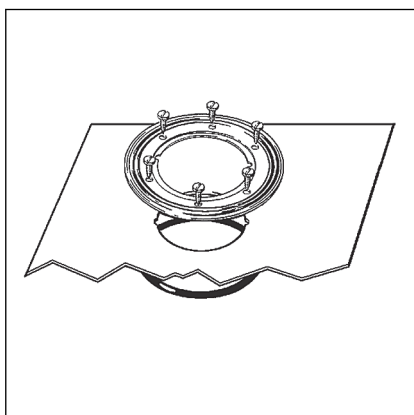
Nasadki Advantix są dostępne w wielu różnych rozmiarach i wersjach. Można również kupić jedynie nasadkę Advantix bez rusztu i dokupić do niej odpowiedni ruszt ozdobny (patrz katalog).

Sitko



Odpyw może być wyposażony w sitko (wzór nr 4958) chroniące go przed zabrudzeniami.

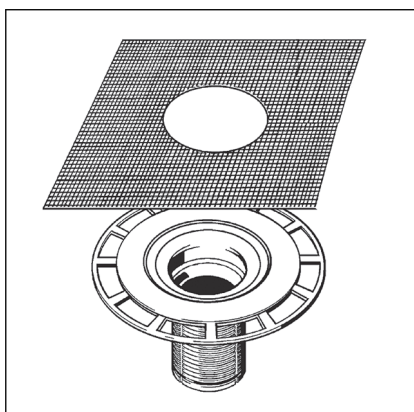
Wyposażenie do uszczelnienia tradycyjnego



W przypadku tradycyjnego uszczelnienia potrzebna jest odpowiednia mata uszczelniająca oraz pierścień zaciskowy.

Odpowiedni zestaw można znaleźć w katalogu (wzór nr 4948.31).

Wyposażenie do uszczelnienia cienkowarstwowego



W przypadku uszczelnienia cienkowarstwowego potrzebny jest odpowiedni element do wyrównywania wysokości z matą uszczelniającą.

Odpowiedni zestaw można znaleźć w katalogu (wzór nr 4925).

3 Obsługa

3.1 Informacje dotyczące montażu

3.1.1 Ważne wskazówki

Przed montażem:

- Sprawdzić, czy wydajność wybranego odpływu jest wystarczająca do odprowadzania spodziewanej ilości wody ↪ *Rozdział 2.3.3 „Wydajność odpływu” na stronie 7.*
- Sprawdzić, czy wysokość montażu odpływu pasuje do wysokości planowanej konstrukcji podłogi.
- Do planowanego miejsca montażu ułożyć przewód przyłączeniowy o niezbędnym spadku.
- Przygotować w razie potrzeby niezbędne akcesoria ↪ *Rozdział 2.6 „Potrzebne wyposażenie” na stronie 13.*

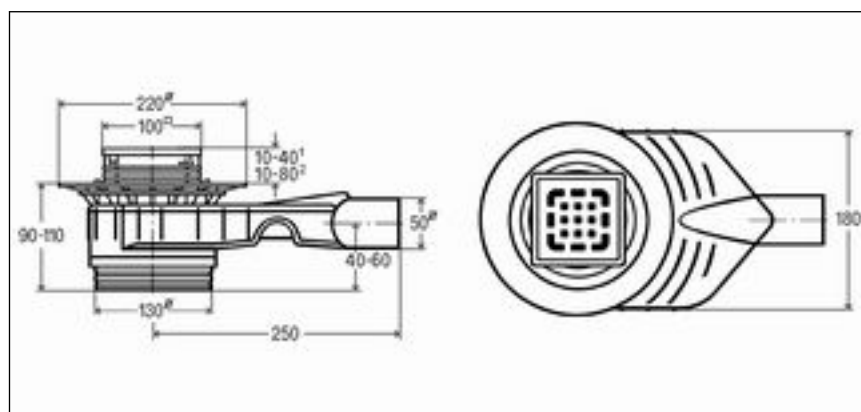
Podczas montażu:

- Przestrzegać wymiarów montażowych.
- Należy zdecydować, czy na dole nasadki zamontować uszczelkę.

Po montażu:

- Cała przestrzeń pod kołnierzem odpływu musi być wypełniona zaprawą.

3.1.2 Wymiary



Rys. 8: Rysunek z wymiarami wzoru 4914.10

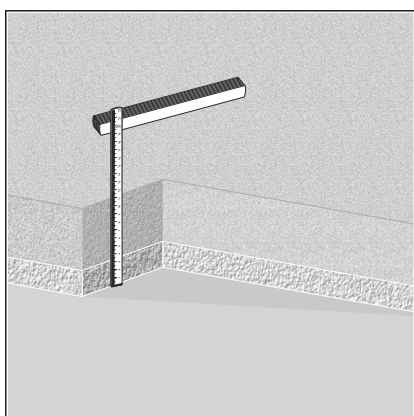
3.1.3 Narzędzia i materiały

Potrzebne materiały

- ew. mata uszczelniająca, pierścień zaciskowy, pasujące śruby
- nasadka z rusztem, o ile brak w komplecie
- ew. element dystansowy do uszczelnienia warstwowego nr wzoru 4925
- materiały do przymocowania odpływu

3.2 Montaż

3.2.1 Ustawienie wysokości i wysokości zamknięcia wodnego



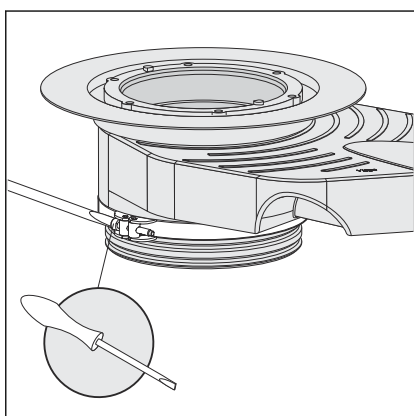
- Zmierzyć wysokość posadzki.



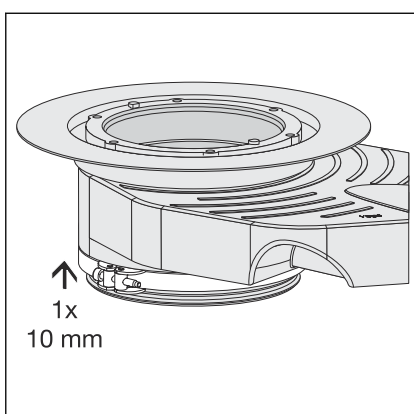
W przypadku wymaganej wysokości montażu ≥ 110 mm górnej krawędzi kołnierza uszczelniającego dno pozostaje w stanie fabrycznym.

Wysokość zamknięcia wodnego wynosi 50 mm, a długość elementu syfonu 48 mm.

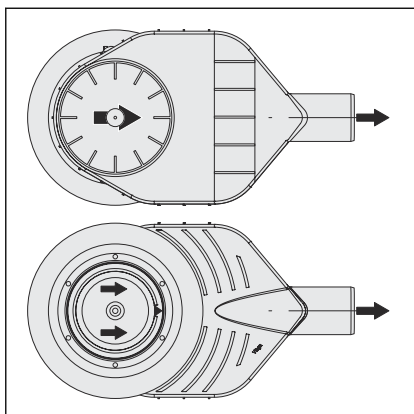
Wysokość montażowa 101–110 mm



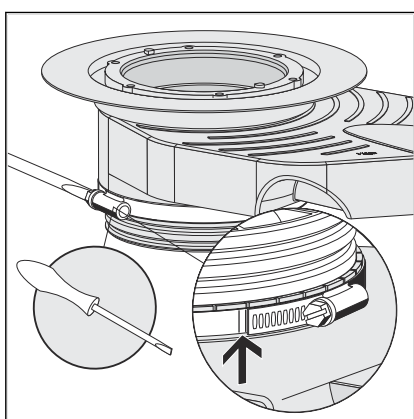
- Obejmę mocującą odkręcić śrubokrętem.



- Zdjąć obejmę i dno wsunąć o jeden pierścień (1 x 10 mm).



- Dno ustawić w taki sposób, aby strzałki wskazywały w stronę rury odpływowej.

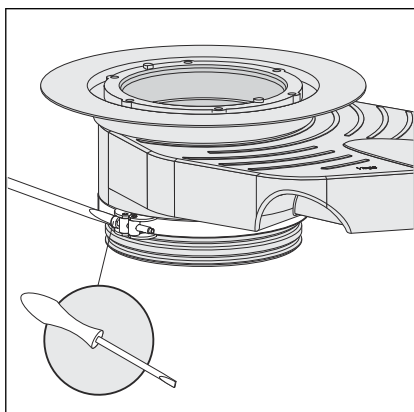


- Zamocować dno obejmą mocującą.

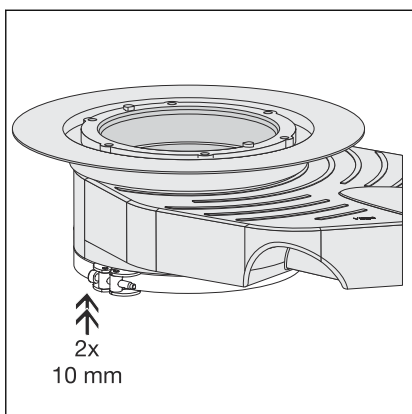
Śrubę obejmy dokręcać z momentem maks. 2,5 Nm \pm 0,2 Nm. Alternatywnie koniec obejmy dokręcić do lub między oznaczeniami.

- Wysokość zamknięcia wodnego wynosi 40 mm, a długość elementu syfonu 38 mm.

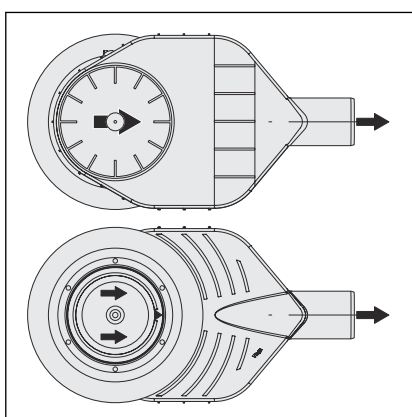
Wysokość montażowa 90–100 mm



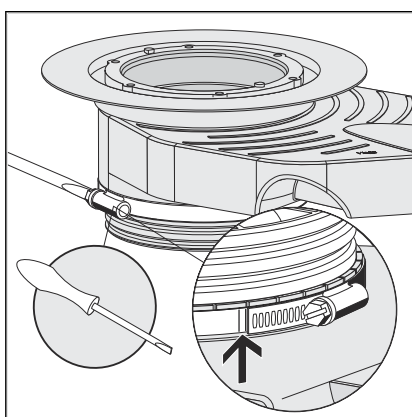
- Obejmę mocującą odkręcić śrubokrętem.



- Zdjąć obejmę i dno wsunąć o dwa pierścienie (2 x 10 mm).



- Dno ustawić w taki sposób, aby strzałki wskazywały w stronę rury odpływowej.



- Zamocować dno obejmą mocującą.

Śrubę obejmę dokręcać z momentem maks. 2,5 Nm \pm 0,2 Nm. Alternatywnie koniec obejmę dokręcić do lub między oznaczeniami.

- Wysokość zamknięcia wodnego wynosi 35 mm, a długość elementu syfonu 33 mm.

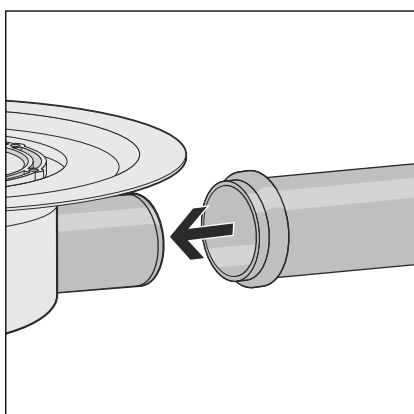
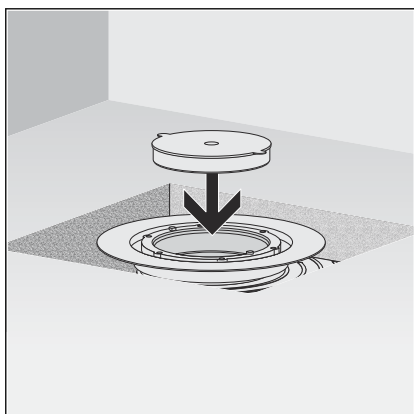
3.2.2 Montaż korpusu podstawowego

Aby odpływ zamontować fachowo w posadzce, trzeba przestrzegać kilku kwestii. Aby przygotować odpływ do dalszych prac, przestrzegać poniższych zasad:

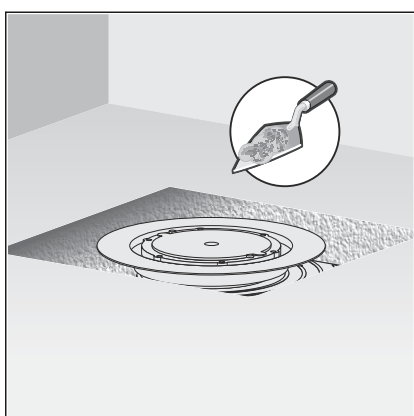
Montaż w stropie betonowym

Warunki

- Do planowanego miejsca odpływu ułożono już rurę do podłączenia do kanalizacji.
- Rura odpływowa ma wewnętrzną uszczelkę.
- Odpływ umieścić w stropie i wypoziomować.
- Włożyć żółty korek.



- Króciec odpływowy włożyć całkowicie w rurę odpływową.



- Odpływ przymocować w taki sposób, aby nie przemieścił się podczas dalszych prac.

Przed wszystkim należy zapobiec podniesieniu się odpływu po zalaniu betonem lub wylewką.



OGŁOSZENIE! **Uszkodzenie produktu z powodu niewłaściwego montażu**

Jeśli podczas wypełniania przestrzeni pod odpływem zaprawą powstaną puste przestrzenie, pod wpływem obciążenia mogą wystąpić nieszczelności.

Poinformować kolejnych fachowców o konieczności wypełnienia zaprawą całej przestrzeni pod odpływem bez pustych przestrzeni.

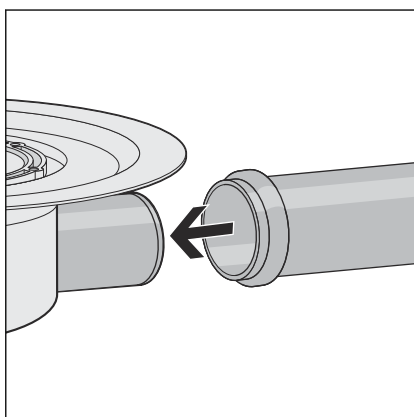
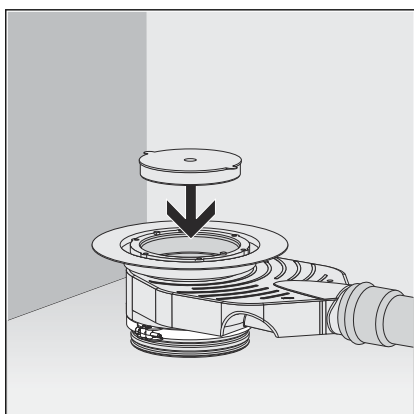
Montaż na stropie betonowym



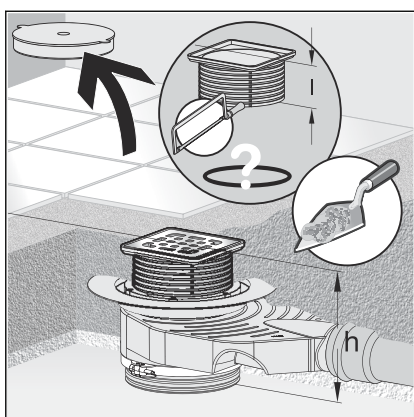
W tej wersji montażu nie jest możliwe uszczelnienie z użyciem maty uszczelniającej.

Warunki

- Do planowanego miejsca odpływu ułożono już rurę do podłączenia do kanalizacji.
- Rura odpływowa ma wewnętrzną uszczelkę.
- Odpływ umieścić na stropie i wypoziomować.
- Włożyć żółty korek.



- Króciec odpływowy włożyć całkowicie w rurę odpływową.



- Zmierzyć wysokość gotowej posadzki i dociąć nasadkę równo z krawędzią.
- Włożyć nasadkę.
- Odpływ przymocować w taki sposób, aby nie przemieścił się podczas dalszych prac.

Przed wszystkim należy zapobiec podniesieniu się odpływu po zalaniu betonem lub wylewką.



OGŁOSZENIE!
Uszkodzenie produktu z powodu niewłaściwego montażu

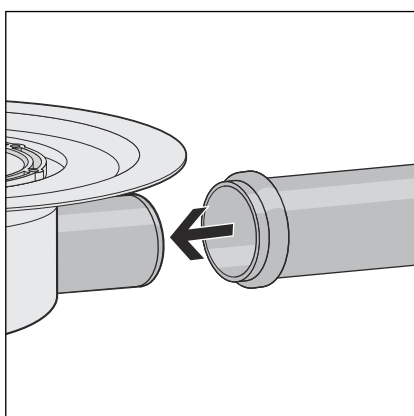
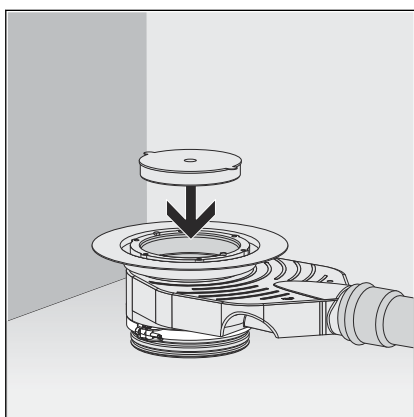
Jeśli podczas wypełniania przestrzeni pod odpływem zaprawą powstaną puste przestrzenie, pod wpływem obciążenia mogą wystąpić nieszczelności.

Poinformować kolejnych fachowców o konieczności wypełnienia zaprawą całej przestrzeni pod odpływem bez pustych przestrzeni.

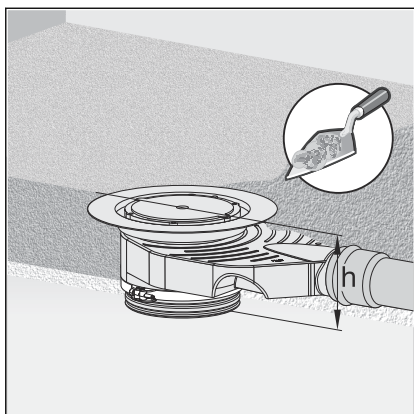
Montaż na stropie betonowym z wylewką samopoziomującą lub izolacją cieplną

Warunki

- Do planowanego miejsca odpływu ułożono już rurę do podłączenia do kanalizacji.
- Rura odpływowa ma wewnętrzną uszczelkę.
- Odpływ umieścić na stropie i wypoziomować.
- Włożyć żółty korek.



- Króciec odpływowy włożyć całkowicie w rurę odpływową.



- ▶ Odpływ przymocować w taki sposób, aby nie przemieścił się podczas dalszych prac.

Przed wszystkim należy zapobiec podniesieniu się odpływu po zalaniu betonem lub wylewką.



OGŁOSZENIE!
Uszkodzenie produktu z powodu niewłaściwego montażu

Jeśli podczas wypełniania przestrzeni pod odpływem zaprawą powstaną puste przestrzenie, pod wpływem obciążenia mogą wystąpić nieszczelności.

Poinformować kolejnych fachowców o konieczności wypełnienia zaprawą całej przestrzeni pod odpływem bez pustych przestrzeni.

3.2.3 Uszczelnienie odpływu



OGŁOSZENIE!
Uszkodzenie produktu z powodu niewłaściwego montażu

Jeśli podczas wypełniania zaprawą przestrzeni pod odpływem powstaną puste przestrzenie, pod wpływem obciążenia mogą wystąpić nieszczelności.

Sprawdzić, czy kolejne prace zostały wykonane prawidłowo.



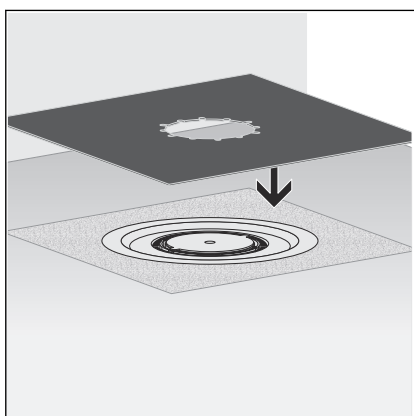
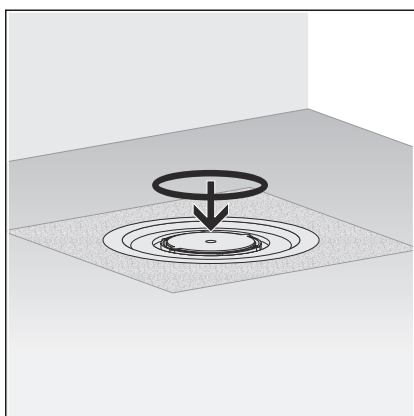
Jastrych i płytki muszą być ułożone ze spadkiem 1–2 % w kierunku odpływu.

Uszczelnienie tradycyjne

Warunki:

- Przygotowano odpowiednią matę uszczelniającą i pierścień zaciskowy.
- Kołnierz nie jest zabrudzony.
- Przestrzeń pod kołnierzem jest wypełniona zaprawą, a kołnierz nie jest uszkodzony.
- W razie potrzeby wyczyścić kołnierz z większych zabrudzeń (np. jasnych).
- Włożyć pierścień uszczelniający.

Pierścień uszczelniający musi leżeć w rowku między kołnierzem a otworami na śruby.



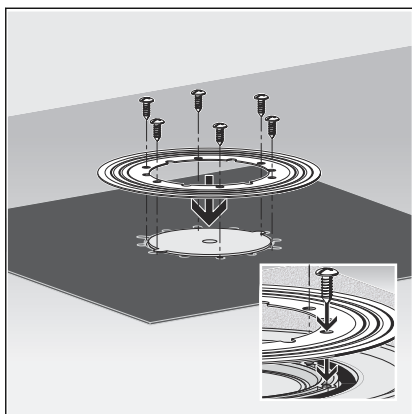
WSKAZÓWKA! Mata uszczelniająca Viega ma dwie strony o różnej powłoce. Jedna strona ma powłokę bitumiczną, a druga strona powłokę EPDM. Jeśli powierzchnia ma być uszczelniona później bitumiczną membraną uszczelniającą, matę uszczelniającą należy ułożyć stroną bitumiczną do góry. W przypadku użycia do dalszego uszczelnienia membrany uszczelniającej EPDM, matę ułożyć stroną EPDM do góry.

- Matę uszczelniającą wyrównać na odpływie.

Przez otwory muszą być widoczne otwory na śruby.



- Kołnierz zaciskowy zamontować na macie uszczelniającej w taki sposób, aby były widoczne otwory na śruby.



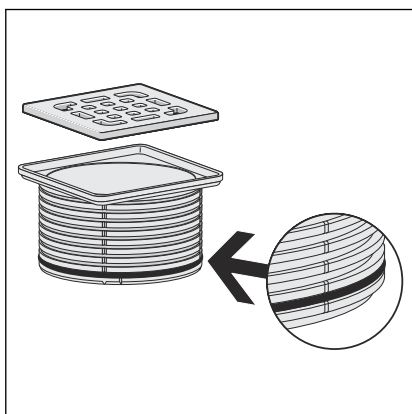
- Kołnierz zaciskowy przykręcić do odpływu.

Śruby mocujące pierścienia zaciskowego można wkręcać wyłącznie w otwory pod śruby w odpływie.

- Odpływ jest uszczelniony i można ułożyć resztę mat uszczelniających.

3.2.4 Montaż nasadki

Na koniec montażu odpływu trzeba jeszcze zamontować nasadkę z rusztem. W tym celu wykonać następujące czynności:

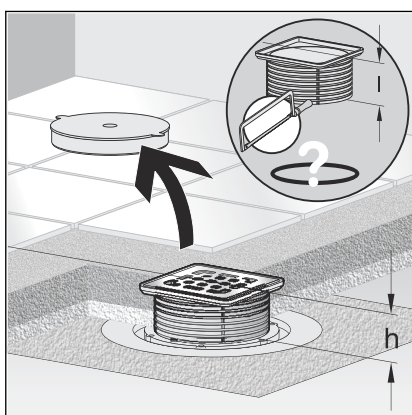


- W razie potrzeby w dolnym rowku nasadki włożyć uszczelkę zwrotną.

WSKAZÓWKA! Uszczelkę zwrotną trzeba włożyć, jeśli odpływ nie będzie narażony na wilgoć z zewnątrz, lecz na podchodzenie wody od dołu. W normalnym przypadku nie używa się uszczelki zwrotnej, aby umożliwić odpływanie wody gromadzącej się w obszarze ramki (np. w razie nieuszczelnienia silikonu). Uszczelkę zwrotną montuje się w następujących przypadkach:

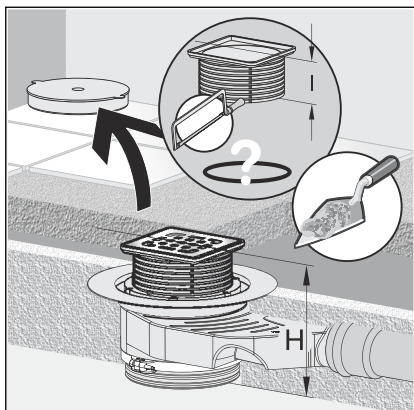
- W razie zagrożenia cofaniem się wody, jaka może dostać się do posadzki.
- W przypadku montażu elementu do wyrównywania wysokości do uszczelnienia warstwowego (patrz instrukcja obsługi elementu do wyrównywania wysokości).

Odpływ w stropie betonowym



- Zmierzyć wysokość górnej krawędzi gotowej posadzki i dociąć nasadkę równo z krawędzią.
- Włożyć nasadkę.

Odływ w wylewce samopoziomującej lub izolacji cieplnej



- Zmierzyć wysokość górnej krawędzi gotowej posadzki i dociąć nasadkę równo z krawędzią.
- Włożyć nasadkę.

3.3 Pielęgnacja

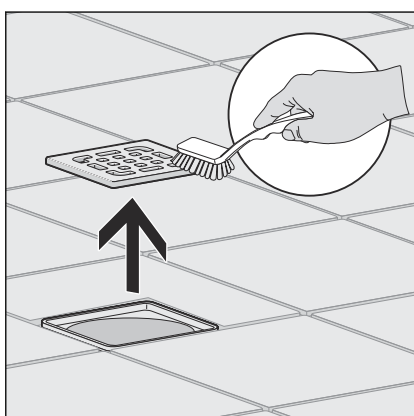
3.3.1 Wskazówki dotyczące pielęgnacji

Do regularnego czyszczenia w celu uniknięcia osadzania się kamienia na ruszcie i ramce używać zwykłego mydła lub delikatnego środka czyszczącego. Nie używać środków szorujących lub ostrych przedmiotów.

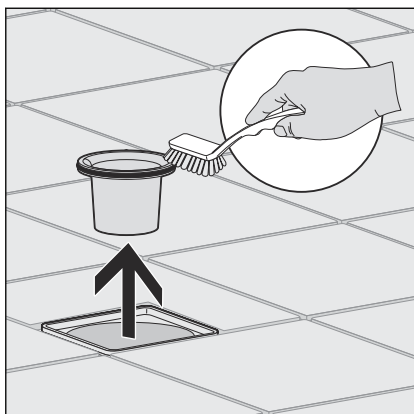
Większe zabrudzenia, również w korpusie odpływu i syfonie, można usuwać zwyczajnym środkiem stosowanym w gospodarstwach domowych. Po nałożeniu środka czyszczącego i upływie zalecanego czasu spłukać go bardzo dokładnie czystą wodą. Na elementach nie mogą pozostać resztki środka.

3.3.2 Czyszczenie odpływu

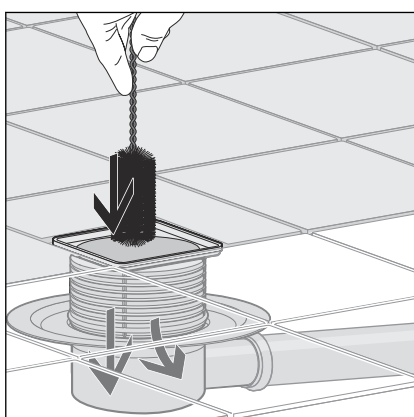
Zalecamy stosowanie do czyszczenia delikatnego środka czyszczącego i miękkiej szczotki.



- Wyjąć i wyczyścić ruszt.



- Wyjąć i wyczyścić element syfonu.



- Wyczyścić odpływ.
- Włożyć ponownie element syfonu.
- Włożyć ponownie ruszt.

3.4 Utylizacja

Produkt i opakowanie posegregować na odpowiednie grupy materiałów (np. papier, metale, tworzywa sztuczne lub metale nieżelazne) i usunąć je zgodnie z obowiązującymi przepisami.



Viega Sp. z o.o.

info@viega.pl

viega.pl

PL • 2022-08 • VPN190496

