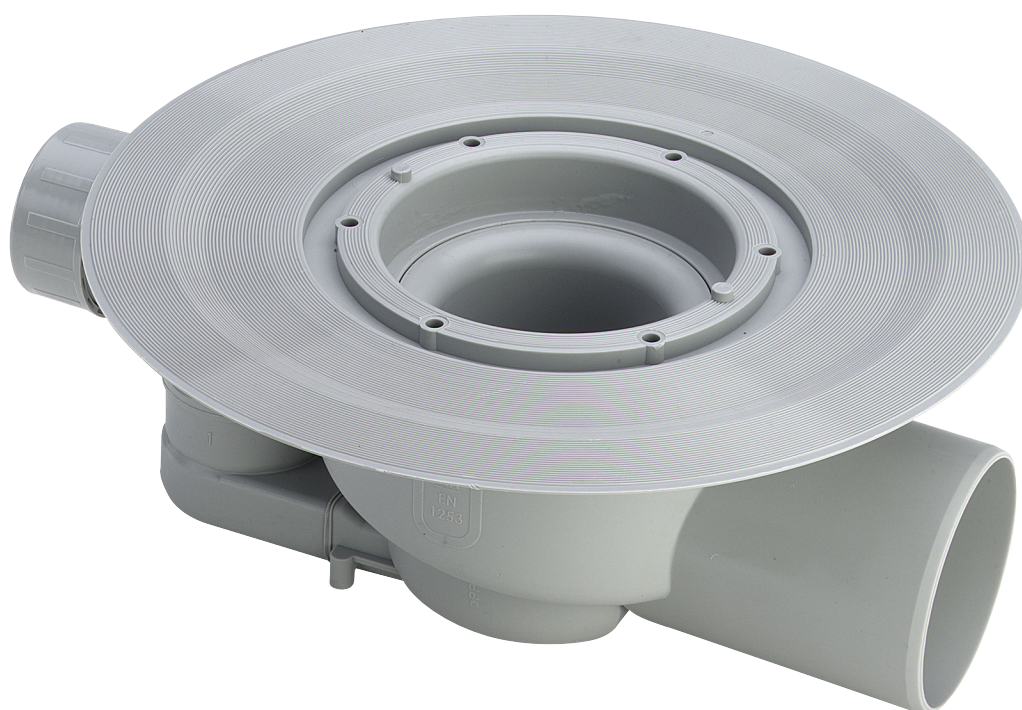


## Advantix-wpust podłogowy

## Instrukcja obsługi



Wzór  
4921.66

Rok produkcji:  
od 01/2002

pl\_PL

**viega**



# Spis treści

<b>1</b>	<b>Informacje na temat instrukcji obsługi</b>	<b>4</b>
1.1	Grupy docelowe	4
1.2	Oznaczenie wskazówek	4
1.3	Wskazówka na temat tej wersji językowej	5
<b>2</b>	<b>Informacje o produkcie</b>	<b>6</b>
2.1	Normy i przepisy	6
2.2	Zastosowanie zgodnie z przeznaczeniem	6
2.2.1	Zakresy zastosowania	6
2.2.2	Media	7
2.2.3	Wydajność odpływu	7
2.3	Opis produktu	8
2.3.1	Widok ogólny	8
2.3.2	Dane techniczne	8
2.4	Informacje na temat zastosowania	9
2.4.1	Wersje montażu	9
2.4.2	Uszczelnienie	10
2.4.3	Ochrona przeciwpożarowa	14
2.5	Potrzebne akcesoria	14
<b>3</b>	<b>Obsługa</b>	<b>17</b>
3.1	Informacje dotyczące montażu	17
3.1.1	Ważne wskazówki	17
3.1.2	Wymiary montażowe	18
3.1.3	Narzędzia i materiały	18
3.2	Montaż	18
3.2.1	Podłączenie odpływu	18
3.2.2	Przygotowanie do dalszych prac	20
3.2.3	Uszczelnienie odpływu	21
3.2.4	Montaż nasadki	24
3.3	Pielęgnacja	26
3.3.1	Wskazówki dotyczące pielęgnacji	26
3.3.2	Czyszczenie odpływu	26
3.4	Utylizacja	27

# 1 Informacje na temat instrukcji obsługi

Niniejszy dokument jest objęty prawem autorskim. Szczegółowe informacje na ten temat można znaleźć w Internecie na stronie [viega.com/legal](http://viega.com/legal).

## 1.1 Grupy docelowe

Informacje zawarte w niniejszej instrukcji są skierowane do następujących grup osób:

- Instalatorzy instalacji grzewczych i sanitarnych oraz przeszkolony wykwalifikowany personel
- Glazurnicy
- Klienci końcowi

Osoby, które nie posiadają ww. wykształcenia lub kwalifikacji, nie mogą wykonywać prac związanych z montażem, instalacją i ewentualnie konserwacją tego produktu. Ograniczenie to nie dotyczy możliwych wskazówek dotyczących obsługi.

Przy montażu produktów Viega należy przestrzegać ogólnie uznanych zasad techniki oraz instrukcji obsługi Viega.

## 1.2 Oznaczenie wskazówek

Teksty ostrzeżeń i wskazówek są wyodrębnione z tekstu i oznaczone w sposób szczególny odpowiednimi piktogramami.



### **NIEBEZPIECZEŃSTWO!**

Ten symbol ostrzega przed możliwymi śmiertelnymi obrażeniami.



### **OSTRZEŻENIE!**

Ten symbol ostrzega przed możliwymi ciężkimi obrażeniami.



### **UWAGA!**

Ten symbol ostrzega przed możliwymi obrażeniami.



### **WSKAZÓWKA!**

Ten symbol ostrzega przed możliwymi szkodami materialnymi.



*Dodatkowe wskazówki i porady.*

### **1.3 Wskazówka na temat tej wersji językowej**

Niniejsza instrukcja obsługi zawiera ważne informacje na temat wyboru produktu i systemu, montażu, oddania do użytku i używania zgodnie z przeznaczeniem oraz w razie potrzeby na temat czynności konserwacyjnych. Informacje na temat produktów, ich właściwości i zasad stosowania opierają się na obowiązujących aktualnie normach europejskich (np. EN) i/lub niemieckich (np. DIN/DVGW).

Niektóre fragmenty tekstu mogą zawierać odniesienia do europejskich/niemieckich przepisów technicznych. Dla innych krajów należy je traktować jako zalecenia, o ile nie obowiązują w nich odpowiednie krajowe wymagania. Krajowe ustawy, standardy, przepisy, normy i inne regulacje techniczne mają pierwszeństwo przed niemieckimi/europejskimi przepisami podanymi w niniejszej instrukcji. Przedstawione tu informacje nie mają mocy wiążącej dla innych krajów i regionów, zatem należy je traktować jako pomoc.

## 2 Informacje o produkcji

### 2.1 Normy i przepisy

Poniższe normy i przepisy obowiązują w Niemczech i krajach europejskich. Normy krajowe są podane na stronie internetowej [viega.pl/normy](http://viega.pl/normy).

#### Przepisy z punktu: Uszczelnienie

Zakres obowiązywania/wskaźówka	Przepisy obowiązujące w Niemczech
Klasa obciążenia podłoża oraz odpowiednie uszczelnienie cienkowarstwowe	ZDB-Merkblatt 8/2012
Klasa obciążenia podłoża oraz odpowiednie uszczelnienie cienkowarstwowe	Leitfaden zur Abdichtung im Verbund (AIV)
Dopuszczone uszczelnienia cienkowarstwowe posiadające dopuszczenie do stosowania do klas obciążenia A i AO	ETAG 022 T1
Dopuszczone uszczelnienia cienkowarstwowe posiadające dopuszczenie do stosowania do klas obciążenia A, B i C	DIBt-Bauregelliste A, Teil 2 des DIBt und Prüfgrundsätze für Abdichtungen im Verbund (PG AIV-F)
Dopuszczone uszczelnienia cienkowarstwowe	EN 14891

#### Przepisy z punktu: Media

Zakres obowiązywania/wskaźówka	Przepisy obowiązujące w Niemczech
Ścieki bytowo-gospodarcze	DIN 1986-3

### 2.2 Zastosowanie zgodnie z przeznaczeniem

#### 2.2.1 Zakresy zastosowania

Odpyw jest przeznaczony do odprowadzania niewielkich i średnich ilości wody, np. w łazienkach prywatnych.

Informacje techniczne patrz ↪ *Rozdział 2.3.2 „Dane techniczne“ na stronie 8.*

Odpyw z poziomym króćcem odpływowym nadaje się zarówno do montażu we wgłębieniu w stropie, jak i do montażu na stropie.

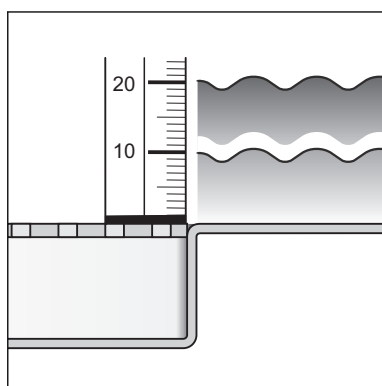
## 2.2.2 Media

Odpyływ jest przeznaczony w użytkowaniu ciągłym do odprowadzania ścieków bytowo-gospodarczych, patrz  $\zeta$  „Przepisy z punktu: Media“ na stronie 6.

- Temperatura ścieków może wynosić krótkotrwale do 95°C. W użytkowaniu ciągłym temperatura musi być znacznie niższa.
- Wartość pH musi być wyższa niż 4 i niższa niż 10.

Odprowadzanie ścieków, które mogłyby uszkodzić materiał produktu, jest niedozwolone.

## 2.2.3 Wydajność odpyływu



Wydajność odpyływu przy wysokości spiętrzenia 10 mm nad rusztem:  
0,7 l/s

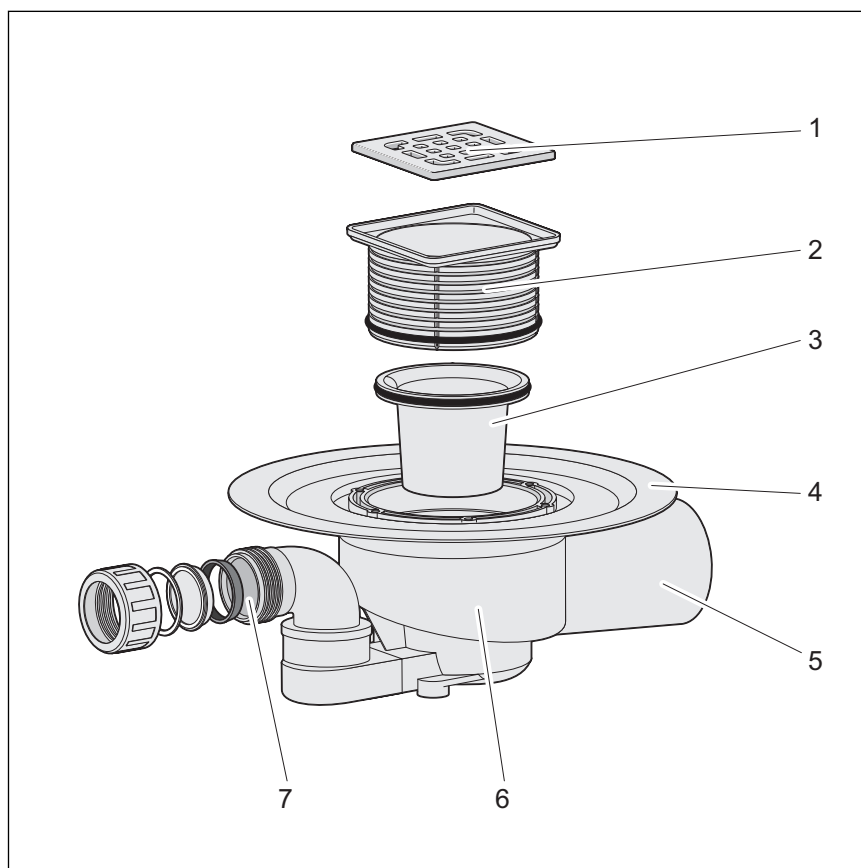
Wydajność odpyływu przy wysokości spiętrzenia 20 mm nad rusztem:  
1,1 l/s

Wydajność odpyływu przez dopływ boczny: 1,6 l/s

Wartości zależą od wysokości całkowitej (H) korpusu odpływowego.

## 2.3 Opis produktu

### 2.3.1 Widok ogólny



- 1 - Ruszt
- 2 - Nasadka docinana
- 3 - Syfon wymowany
- 4 - Kołnierz do uszczelnienia tradycyjnego
- 5 - Poziomy króciec odpływowy
- 6 - Korpus podstawowy
- 7 - Dopływ (DN 40) obracany o 180° do połączenia dalszych przewodów kanalizacyjnych (np. z umywalki, prysznicza itd.)

### 2.3.2 Dane techniczne

Średnica znamionowa [DN] (króciec odpływowy)	70
Średnica znamionowa [DN] (dopływ)	40
Wydajność odpływu	↪ Rozdział 2.2.3 „Wydajność odpływu“ na stronie 7
Wymiary i wysokość montażu	↪ Rozdział 3.1.2 „Wymiary montażowe“ na stronie 18



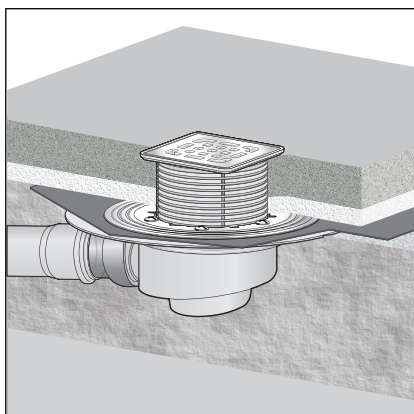
Wysokość zamknięcia wodnego	50 mm
Klasa obciążenia	odpowiada klasie obciążenia użytej nasadki

## 2.4 Informacje na temat zastosowania

### 2.4.1 Wersje montażu

#### Montaż w stropie betonowym

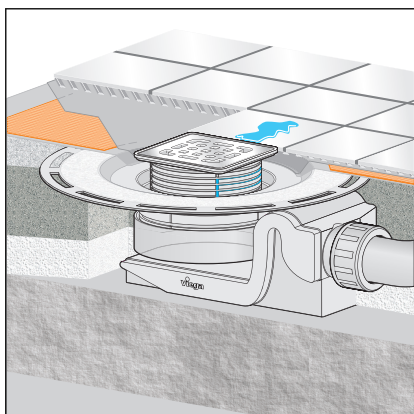
Montaż odpływu w stropie betonowym odbywa się w następujący sposób:



Rys. 1: Ogólny przykład montażu – wgłębienie w stropie

- Odpływ umieszcza się we wgłębieniu w stropie i następnie zalewa.

#### Montaż na stropie



Rys. 2: Ogólny przykład montażu – montaż na stropie

Przy montażu na stropie odpływ zostanie wbudowany w warstwy posadzkowe. Można go zamontować np. w warstwie wyrównawczej lub izolacji termicznej. W razie potrzeby można poprowadzić pionową rurę odpływową przez przewiert w stropie.

**WSKAZÓWKA!**

Wykonanie wgłębienia w stropie trzeba koniecznie uzgodnić z następującymi osobami:

- konstruktor budowlany
- rzeczoznawca do spraw zabezpieczeń przeciwpożarowych

W razie potrzeby konieczna jest ekspertyza potwierdzająca dopuszczalność takiego rozwiązania.

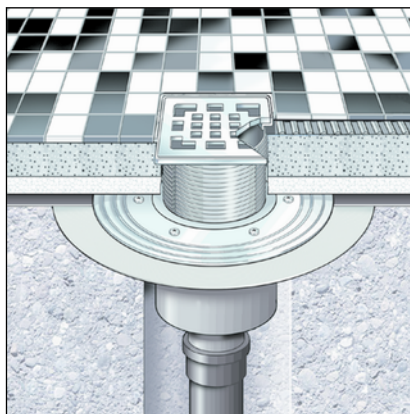
## 2.4.2 Uszczelnienie

Odływ można uszczelnić zarówno tradycyjnie, jak i poprzez uszczelnienie cienkowarstwowe.

W zależności od sposobu uszczelnienia potrzebny jest odpowiedni zestaw wyposażeniowy ↪ *Rozdział 2.5 „Potrzebne akcesoria“ na stronie 14.*

## Uszczelnienie tradycyjne

Kołnierz odpływu jest przewidziany do uszczelnienia tradycyjnego. Do uszczelnienia odpływu w tradycyjny sposób potrzebna jest odpowiednia mata uszczelniająca i pierścień zaciskowy do przymocowania maty  
 ↪ *Rozdział 2.5 „Potrzebne akcesoria“ na stronie 14.*



Rys. 3: Schemat uszczelnienia tradycyjnego



### WSKAZÓWKA!

#### Nie nadaje się do pryszniców bez brodzika

Uszczelnienia tradycyjnego nie zaleca się w przypadku pryszniców bez brodzika, ponieważ wilgoć mogłaby dostać się do jastrychu i warstw izolacji.

W przypadku pryszniców bez brodzika należy stosować uszczelnienie cienkowarstwowe.

### Zasada

Do uszczelnienia tradycyjnego stosuje się maty uszczelniające bitumiczne lub z EPDM. Maty uszczelniające układa się bezpośrednio na surowym betonie lub warstwie izolacyjnej. Metoda ta sprawdza się szczególnie przy uszczelnianiu balkonów, tarasów, płyt posadzkowych i piwnic. Ponadto maty uszczelniające układa się często jako dodatkową drugą warstwę uszczelniającą pod uszczelnieniem cienkowarstwowym.

Do montażu odpływu z tradycyjnym uszczelnieniem potrzebne są następujące elementy:

- Odpływ
- Pierścień zaciskowy z matą uszczelniającą do mat uszczelniających EPDM i bitumicznych

### Informacje dotyczące użycia

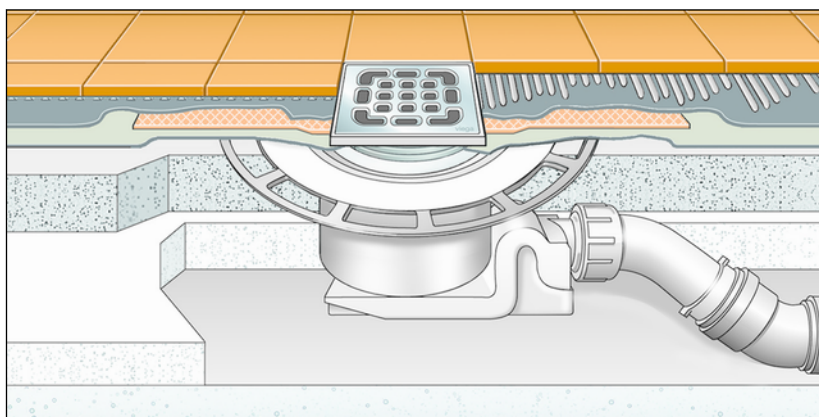
Mata uszczelniająca ma po obu stronach różną powłokę: EPDM / bitum

Matę uszczelniającą umieścić na odpływie i przymocować kołnierzem. Od rodzaju maty uszczelniającej zależy, którą stroną do góry należy ułożyć matę uszczelniającą. Informacje na ten temat są zawarte w instrukcji montażu kołnierza uszczelniającego.

## Uszczelnienie warstwowe

W celu ochrony przed zawilgoceniem stosuje się uszczelnienie cienkowarstwowe, nakładane na jastrych lub ścianę bezpośrednio pod płytki. Określenie klasy obciążenia i podłoża oraz wybór odpowiedniego uszczelnienia cienkowarstwowego musi odbywać się zgodnie z obowiązującymi normami i przepisami, patrz ↗ „Przepisy z punktu: Uszczelnienie“ na stronie 6.

Do uszczelnienia cienkowarstwowego można użyć odpowiedniego elementu do wyrównywania wysokości. Można łączyć uszczelnienie tradycyjne i cienkowarstwowe, bądź stosować jedynie uszczelnienie cienkowarstwowe.



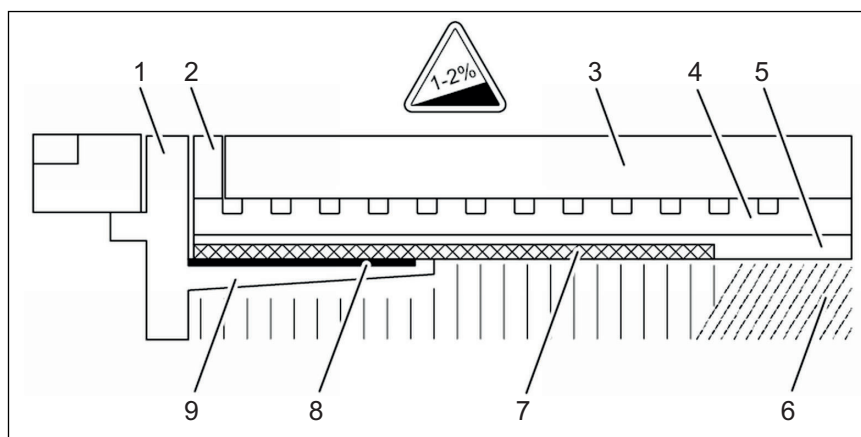
Rys. 4: Schemat uszczelnienia cienkowarstwowego

## Ważne wskazówki

Fachowe uszczelnienie wymaga starannego zaplanowania. Należy dobrać odpowiedni system uszczelnienia cienkowarstwowego z dopuszczeniem do zastosowania w zależności od klasy obciążenia wilgocią oraz rodzaju podłoża.

Ponadto należy uwzględnić następujące czynniki:

- Odpływ lub odpływ liniowy musi być wyposażony w specjalny kołnierz o szerokości min. 30 mm i powierzchni umożliwiającej przyklejenie dodatkowych elementów.
- Na połączeniu różnych materiałów między odpływem a jastrychem zastosować odpowiednią matę uszczelniającą lub taśmę uszczelniającą przygotowaną do nałożenia na uszczelnienie cienkowarstwowo o szerokości min. 50 mm.
- Jastrych musi być wykonany ze spadkiem co najmniej 1–2 %.
- Montaż musi odbyć się fachowo zgodnie z instrukcjami montażu oraz zaleceniami producentów.



Rys. 5: Schemat uszczelnienia cienkowarstwowego – spadek podłogi min. 1–2 %

- 1 - Ruszt
- 2 - Nakładka z kołnierzem z klejem
- 3 - Płytki
- 4 - Klej do płytek
- 5 - Uszczelnienie warstwowe
- 6 - Jastrych
- 7 - Mata uszczelniająca
- 8 - Włóknina
- 9 - Kołnierz z klejem

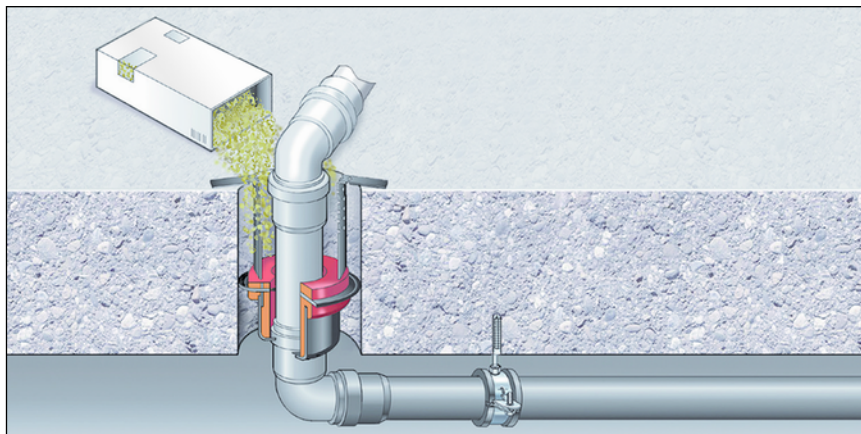
## Dopuszczalne uszczelnienia cienkowarstwowe

W połączeniu z odpowiednimi odpływami wolno stosować wyłącznie dopuszczone uszczelnienia cienkowarstwowe posiadające dopuszczenie do zastosowania. Patrz ☞ „Przepisy z punktu: Uszczelnienie“ na stronie 6.

Informacje na temat użycia znajdują się w instrukcjach poszczególnych produktów.

### 2.4.3 Ochrona przeciwpożarowa

Odpływy liniowe i odpływy Advantix mogą być wykonane w wersji przeciwpożarowej. W tym celu w konstrukcji podłogi można włożyć przepust R120. Zapewnia to czas odporności ogniowej do 120 minut.

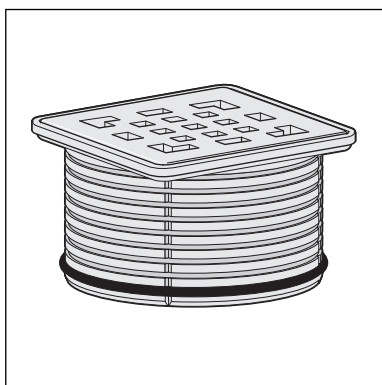


Rys. 6: Przykład: przepust przeciwpożarowy

Instrukcja montażu przepustu R120 patrz nr wzoru 4923.5, nr kat. 491 673.

## 2.5 Potrzebne akcesoria

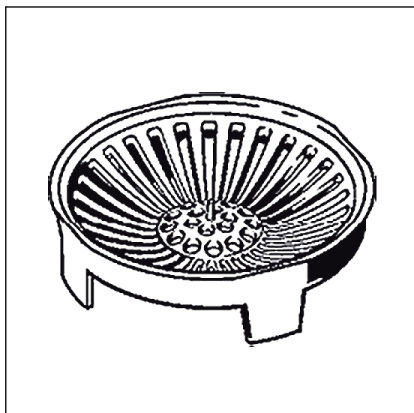
### Nasadka



Do kompletnego montażu odpływu konieczna jest zamawiana osobno nasadka.

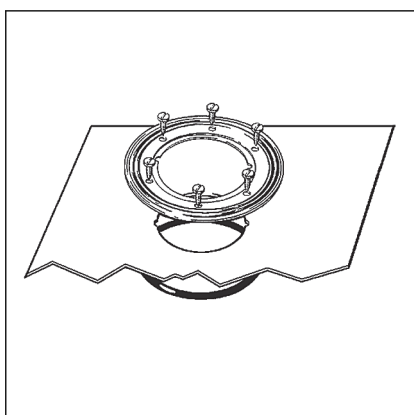
Nasadki Advantix są dostępne w wielu różnych rozmiarach i wersjach. Można również kupić jedynie nasadkę bez rusztu Advantix i dokupić do niej odpowiedni ruszt ozdobny (patrz katalog).

### Sitko



Odpływ może być wyposażony w sitko (wzór nr 4958) chroniące go przed zabrudzeniami.

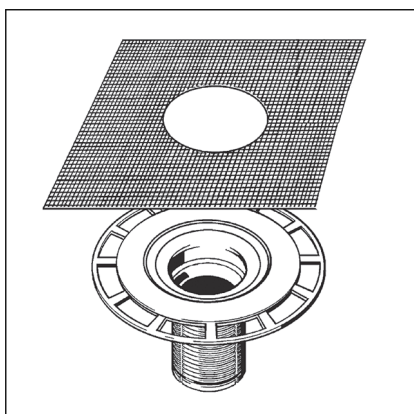
### Wyposażenie do uszczelnienia tradycyjnego



W przypadku tradycyjnego uszczelnienia potrzebna jest odpowiednia mata uszczelniająca oraz pierścień zaciskowy.

Odpowiedni zestaw można znaleźć w katalogu (wzór nr 4948.31).

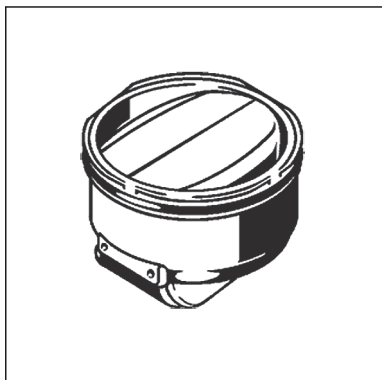
### Wyposażenie do uszczelnienia cienkowarstwowego



W przypadku uszczelnienia cienkowarstwowego potrzebny jest odpowiedni element do wyrównywania wysokości z matą uszczelniającą.

Odpowiedni zestaw można znaleźć w katalogu (wzór nr 4925).

### Blokada antyzapachowa



Odpływy Advantix mogą być wyposażone w dodatkową blokadę antyzapachową, która zabezpiecza przed wydobywaniem się z odpływu nieprzyjemnych zapachów po wyschnięciu wody w syfonie. Zapobiega to nieprzyjemnym zapachom również w przypadku rzadko używanych odpływów. Blokadę antyzapachową można znaleźć w katalogu.



# 3 Obsługa

## 3.1 Informacje dotyczące montażu

### 3.1.1 Ważne wskazówki

Przed montażem:

- Sprawdzić, czy wydajność wybranego odpływu jest wystarczająca do odprowadzania spodziewanej ilości wody ↪ *Rozdział 2.2.3 „Wydajność odpływu“ na stronie 7.*
- Sprawdzić, czy wysokość montażu odpływu pasuje do wysokości planowanej konstrukcji podłogi.
- Do planowanego miejsca montażu ułożyć przewód przyłączeniowy o niezbędnym spadku.
- Przygotować w razie potrzeby niezbędne akcesoria ↪ *Rozdział 2.5 „Potrzebne akcesoria“ na stronie 14.*

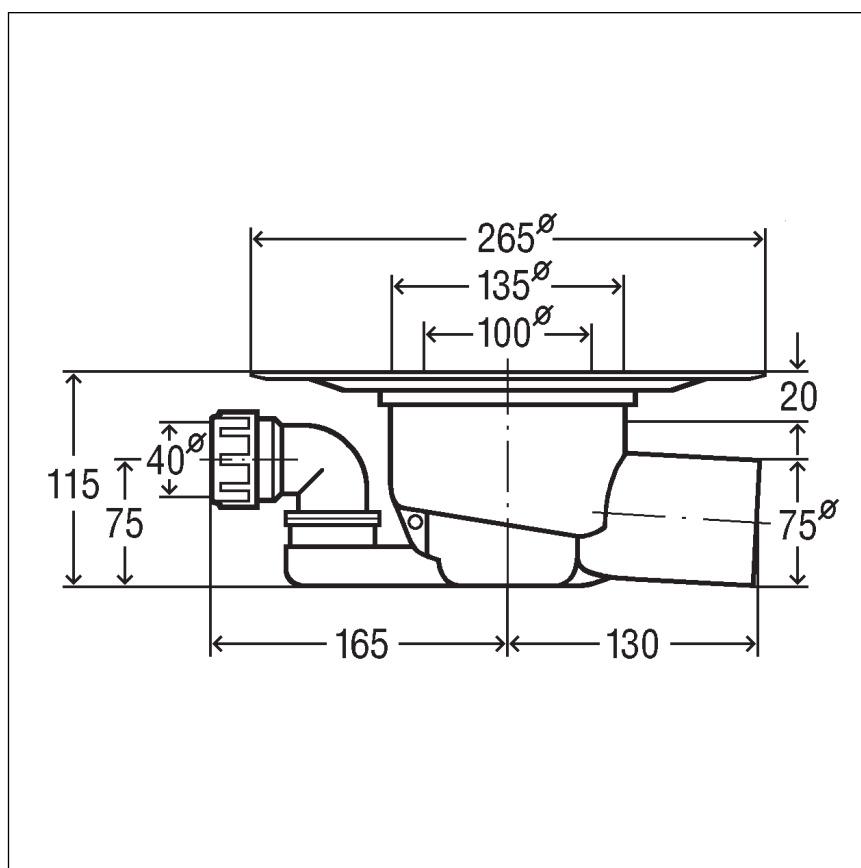
Podczas montażu:

- Przestrzegać wymiarów montażowych.
- Należy zdecydować, czy na dole nasadki zamontować uszczelkę.

Po montażu:

- Cała przestrzeń pod kołnierzem odpływu musi być wypełniona zaprawą.

### 3.1.2 Wymiary montażowe



Rys. 7: Rysunek z wymiarami wzoru 4921.66

### 3.1.3 Narzędzia i materiały

#### Potrzebne materiały

- Ew. mata uszczelniająca, pierścień zaciskowy, pasujące śruby
- Nasadka z rusztem, o ile brak w komplecie ↪ *Rozdział 2.3.1 „Widok ogólny“ na stronie 8*
- Ew. element dystansowy do uszczelnienia warstwowego nr wzoru 4925
- Materiały do przymocowania odpływu

## 3.2 Montaż

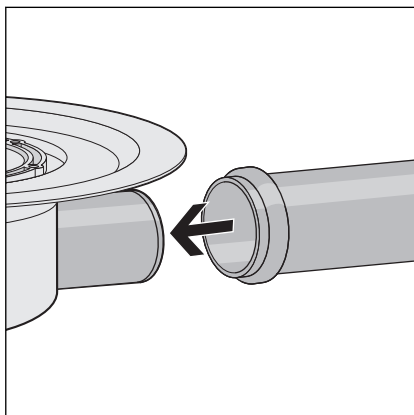
### 3.2.1 Podłączenie odpływu

#### Podłączenie do kanalizacji

Przed umieszczeniem odpływu w posadzce trzeba podłączyć go do kanalizacji. W tym celu wykonać następujące czynności:

**Warunki:**

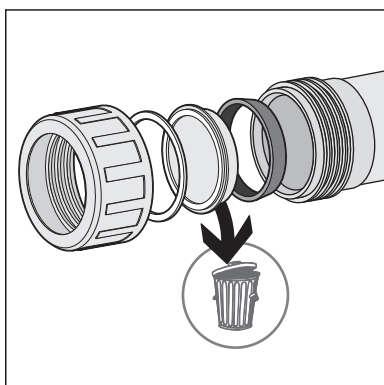
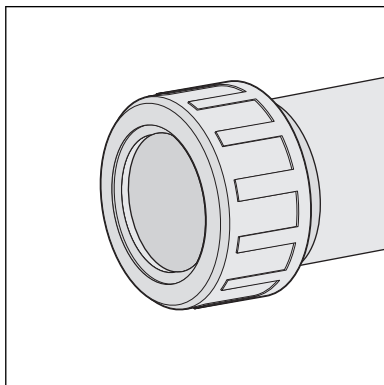
- Do planowanego miejsca odpływu ułożono już rurę do podłączenia do kanalizacji.
- Rura odpływowa ma wewnętrzną uszczelkę wargową.
- Króciec odpływowy włożyć całkowicie w rurę odpływową.


**Podłączenie dopływu**

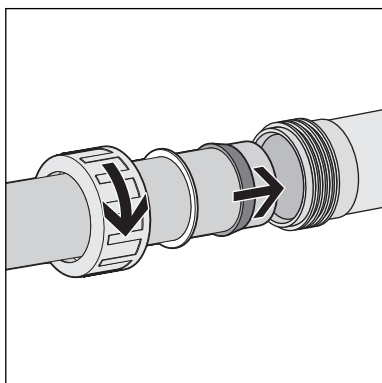
Aby zamontować odpływ, trzeba najpierw połączyć go z dopływem. W tym celu wykonać następujące czynności:

**Warunki:**

- Rura dopływowa jest zamontowana.
- Odkręcić nakrętkę z dopływu odpływu.



- Wyjąć korek ochronny.
- Z korka ochronnego zdjąć pierścień ślizgowy i uszczelkę.



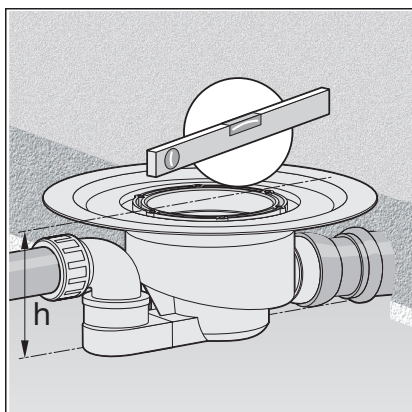
- Nakrętkę, pierścień ślizgowy i uszczelkę nasunąć na rurę dopływową.
- Rurę dopływową wsunąć na głębokość przynajmniej 1,5 cm w dopływ odpływu.
- Rurę dopływową z mufą przykręcić do dopływu odpływu.

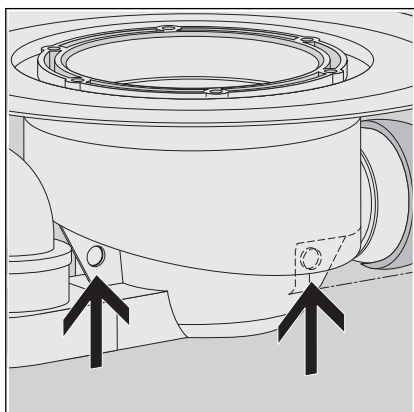
### 3.2.2 Przygotowanie do dalszych prac

Aby odpływ zamontować fachowo w warstwach posadzki, trzeba przestrzegać kilku punktów. Aby przygotować odpływ do dalszych prac, należy wykonać następujące czynności:

Warunki:

- Odpływ jest podłączony.
- Dopływ jest podłączony.
- Odpływ umieścić na odpowiedniej wysokości w miejscu montażu. W zależności od projektu odpływ można zatopić w betonie, wylewce lub warstwie izolacji cieplnej. Ważne jest, aby górna krawędź kołnierza odpływu kończyła się równo z z górną krawędzią uszczelnienia. W razie potrzeby odpływ podwyższyć za pomocą odpowiednich materiałów lub opuścić niżej w posadzce.
- Odpływ wypoziomować poziomą.

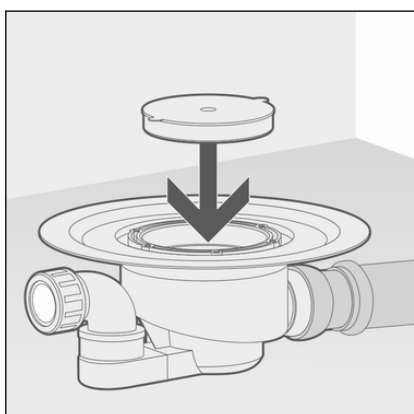




- ▶ Odpływ przymocować w taki sposób, aby nie przemieścił się podczas dalszych prac.

Do przymocowania można użyć otworów mocujących znajdujących się od spodu odpływu.

Przed wszystkim należy zapobiec podniesieniu się odpływu po zalaniu betonem lub wylewką.



- ▶ Włożyć żółty korek.



#### WSKAZÓWKA!

##### Uszkodzenie produktu z powodu niewłaściwego montażu

Jeśli podczas wypełniania zaprawą przestrzeni pod odpływem powstaną puste przestrzenie, pod wpływem obciążenia mogą wystąpić nieszczelności.

Poinformować kolejnych fachowców o konieczności wypełnienia zaprawą całej przestrzeni pod odpływem.

### 3.2.3 Uszczelnienie odpływu



#### WSKAZÓWKA!

##### Uszkodzenie produktu z powodu niewłaściwego montażu

Jeśli podczas wypełniania zaprawą przestrzeni pod odpływem powstaną puste przestrzenie, pod wpływem obciążenia mogą wystąpić nieszczelności.

Sprawdzić, czy kolejne prace zostały wykonane prawidłowo.



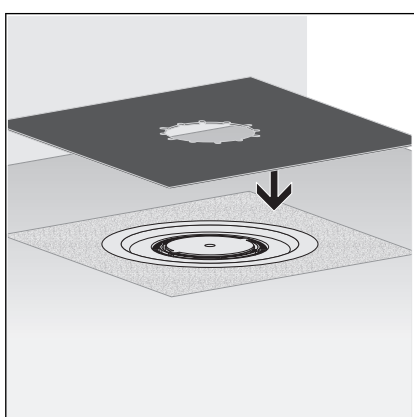
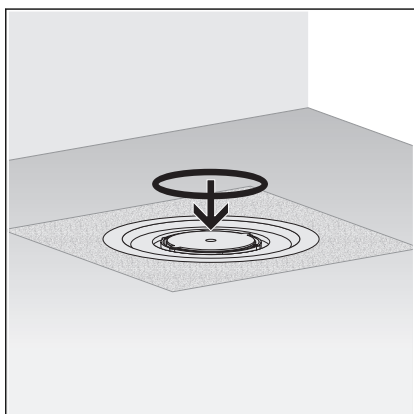
*Jastrych i płytki muszą być ułożone ze spadkiem 1–2 % w kierunku odpływu.*

## Uszczelnienie tradycyjne

Warunki:

- Przygotowano odpowiednią matę uszczelniającą i pierścień zaciskowy.
- Kołnierz nie jest zabrudzony.
- Przerzeń pod kołnierzem jest wypełniona zaprawą, a kołnierz nie jest uszkodzony.
- W razie potrzeby wyczyścić kołnierz z większych zabrudzeń (np. przez jastrych).
- Włożyć pierścień uszczelniający.

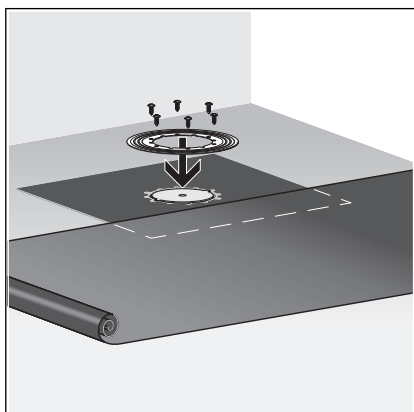
Pierścień uszczelniający musi leżeć w rowku między kołnierzem a otworami na śruby.



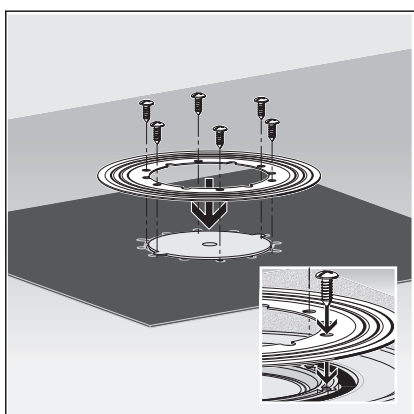
**WSKAZÓWKA!** Mata uszczelniająca Viega ma dwie strony o różnej powłoce. Jedna strona ma powłokę bitumiczną, a druga strona powłokę EPDM. Jeśli powierzchnia ma być uszczelniona później taśmą bitumiczną, matę uszczelniającą należy ułożyć stroną bitumiczną do góry. W przypadku używania do dalszego uszczelnienia taśmy EPDM, matę ułożyć stroną EPDM do góry.

- Matę uszczelniającą wyrównać na odpływie.

Przez otwory muszą być widoczne otwory na śruby.



- Kołnierz uszczelniający wyrównać na macie uszczelniającej w taki sposób, aby były widoczne otwory na śruby.

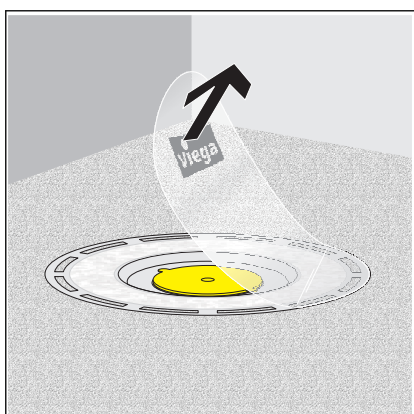


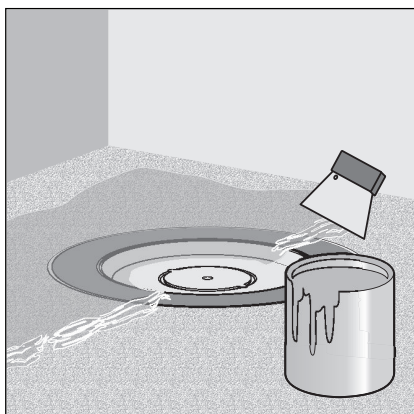
- Kołnierz uszczelniający przykręcić do odpływu.
- Śruby mocujące pierścienia zaciskowego można wkręcać wyłącznie w otwory pod śruby w odpływie.
- ⇒ Odpływ jest uszczelniony i można ułożyć resztę mat uszczelniających.

### Uszczelnienie cienkowarstwowe

Warunki:

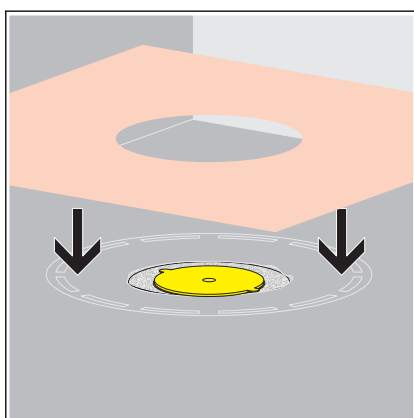
- Kołnierz nie jest zabrudzony.
- Przestrzeń pod kołnierzem jest wypełniona zaprawą, a kołnierz nie jest uszkodzony.
- Usunąć folię ochronną.



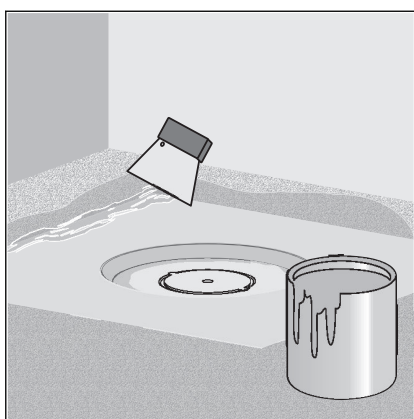


- Uszczelnienie cienkowarstwowe nałożyć na suchy jastrych i rozprrowadzić do wewnętrznej krawędzi kołnierza.

**WSKAZÓWKA!** Stosować się do instrukcji użycia uszczelnienia cienkowarstwowego.



- Matę uszczelniającą ułożyć na uszczelnieniu cienkowarstwowym.

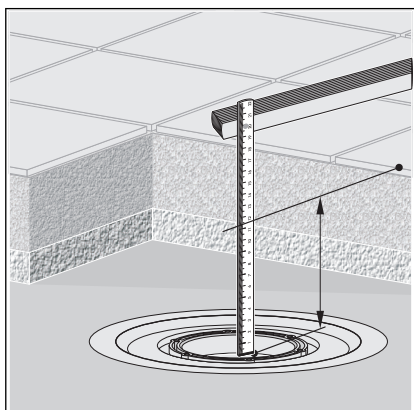


- Na matę uszczelniającą i w razie potrzeby na podłogę nałożyć drugą warstwę uszczelnienia cienkowarstwowego.

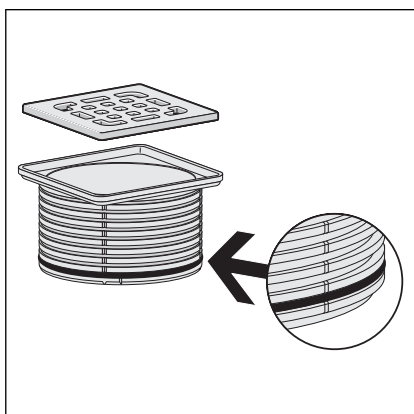
### 3.2.4 Montaż nasadki

Na koniec montażu odpływu trzeba jeszcze zamontować nasadkę z rusztem. W tym celu wykonać następujące czynności:





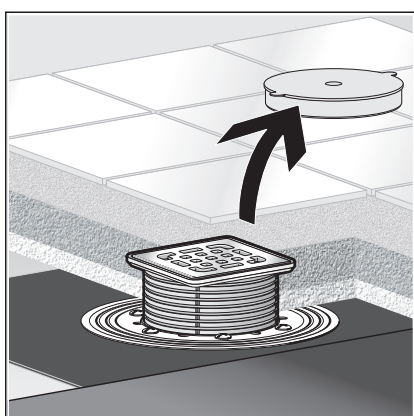
- Zmierzyć wysokość podłogi od krawędzi wewnątrz odpływu do górnej krawędzi glazury.



- Zmierzoną wysokość przenieść na nasadkę od górnej krawędzi ramki.
- Nasadkę dociąć do oznaczonej wysokości.
- W razie potrzeby w dolnym rowku nasadki włożyć uszczelkę zwrotną.

**WSKAZÓWKA!** Uszczelkę zwrotną trzeba włożyć, jeśli odpływ nie będzie narażony na wilgoć z zewnątrz, lecz na podchodzenie wody od dołu. W normalnym przypadku nie używa się uszczelki zwrotnej, aby umożliwić odpływanie wody gromadzącej się w obszarze ramki (np. w razie nieszczelności silikonu). Uszczelkę zwrotną montuje się w następujących przypadkach:

- W razie zagrożenia cofaniem się wody, jaka może dostać się do posadzki.
- W przypadku montażu elementu do wyrównywania wysokości do uszczelnienia warstwowego (patrz instrukcja obsługi elementu do wyrównywania wysokości).



- Usunąć żółty korek.

- Nasadkę włożyć do odpływu i ustawić do płytek.
- Nasadkę zatopić w wylewce lub posadzce.

### 3.3 Pielęgnacja

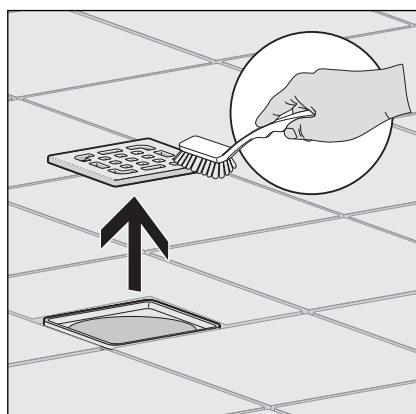
#### 3.3.1 Wskazówki dotyczące pielęgnacji

Do regularnego czyszczenia w celu uniknięcia osadzania się kamienia na ruszcie i ramce można używać zwykłego mydła lub delikatnego środka czyszczącego. Nie używać środków szorujących lub ostrych przedmiotów.

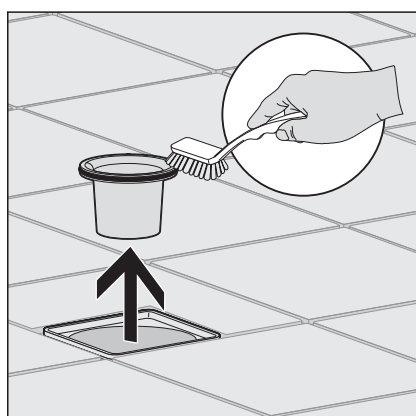
Większe zabrudzenia, również w korpusie odpływu i syfonie, można usuwać zwyczajnym środkiem stosowanym w gospodarstwach domowych. Po upływie zalecanego czasu środek czyszczący spłukać dokładnie czystą wodą. Na elementach nie mogą pozostać resztki środka.

#### 3.3.2 Czyszczenie odpływu

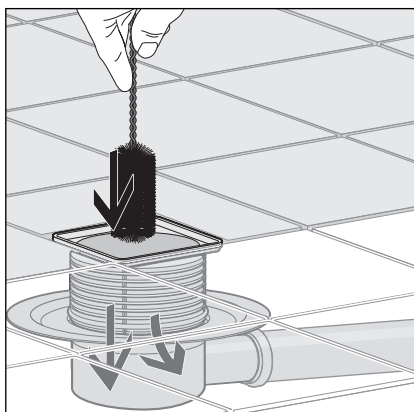
Zalecamy stosowanie do czyszczenia delikatnego środka czyszczącego i miękkiej szczotki.



► Wyjąć i wyczyścić ruszt.



► Wyjąć i wyczyścić element syfonu.



► Wyczyścić odpływ.

► Włożyć ponownie element syfonu.

► Włożyć ponownie ruszt.

### 3.4 Utylizacja

Produkt i opakowanie posegregować na odpowiednie grupy materiałów (np. papier, metale, tworzywa sztuczne lub metale nieżelazne) i usunąć je zgodnie z obowiązującymi przepisami.