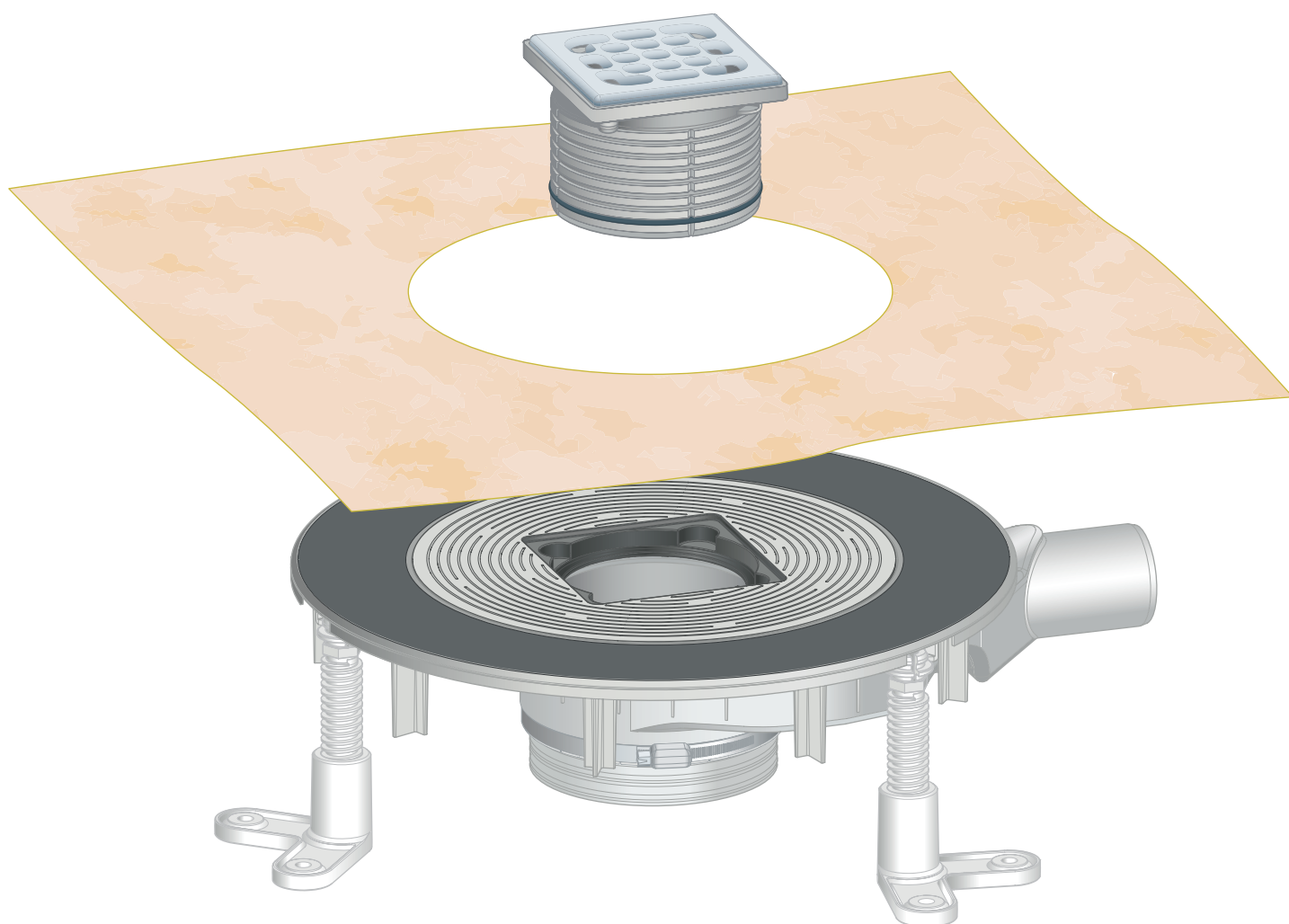


Instrukcja obsługi

Odływ łazienkowy Advantix Top



do uszczelnienia cienkowarstwowego (prysznic bez brodzika)
z użyciem maty uszczelniającej

Wzór
4914.20

Rok produkcji (od)
01/2010

viega

Spis treści

1	Informacje na temat instrukcji obsługi	3
1.1	Grupy docelowe	3
1.2	Oznaczenie wskazówek	3
1.3	Wskazówka na temat tej wersji językowej	4
2	Informacje o produkcie	5
2.1	Normy i przepisy	5
2.2	Certyfikacja	6
2.3	Zastosowanie zgodnie z przeznaczeniem	6
2.3.1	Zakresy zastosowania	6
2.3.2	Media	6
2.3.3	Wydajność odpływu	7
2.4	Opis produktu	7
2.4.1	Przegląd	7
2.4.2	Dane techniczne	8
2.5	Informacje na temat zastosowania	8
2.5.1	Wersje montażu	8
2.5.2	Uszczelnienie	9
2.5.3	Ochrona przeciwpożarowa	12
2.6	Potrzebne akcesoria	13
3	Obsługa	14
3.1	Informacje dotyczące montażu	14
3.1.1	Ważne wskazówki	14
3.1.2	Wymiary	15
3.1.3	Narzędzia i materiały	15
3.2	Montaż	16
3.2.1	Ustawienie wysokości montażu i wysokości zasysania wodnego	16
3.2.2	Montaż korpusu podstawowego	18
3.2.3	Uszczelnienie odpływu	21
3.2.4	Montaż nasadki	23
3.2.5	Uwzględnić grubość jastrychu	24
3.3	Pielęgnacja	28
3.3.1	Wskazówki dotyczące pielęgnacji	28
3.3.2	Czyszczenie odpływu	28
3.4	Utylizacja	29

1 Informacje na temat instrukcji obsługi

Niniejszy dokument jest objęty prawem autorskim. Szczegółowe informacje na ten temat można znaleźć w Internecie na stronie *viEGA.com/legal*.

1.1 Grupy docelowe

Informacje zawarte w niniejszej instrukcji są skierowane do następujących grup osób:

- instalatorzy instalacji grzewczych i sanitarnych oraz przeszkolony wykwalifikowany personel
- glazurnicy
- użytkownicy końcowi

Osoby, które nie posiadają ww. wykształcenia lub kwalifikacji, nie mogą wykonywać prac związanych z montażem, instalacją i ewentualnie konserwacją tego produktu. Ograniczenie to nie dotyczy możliwych wskázówek dotyczących obsługi.

Podczas montażu produktów Viega należy przestrzegać ogólnie uznanych zasad techniki oraz instrukcji obsługi Viega.

1.2 Oznaczenie wskázówek

Teksty ostrzeżeń i wskázówek zostały wyodrębnione z tekstu i oznaczone w sposób szczególny odpowiednimi piktogramami.



NIEBEZPIECZEŃSTWO!

Ostrzega przed możliwymi śmiertelnymi obrażeniami.



OSTRZEŻENIE!

Ostrzega przed możliwymi ciężkimi obrażeniami.



UWAGA!

Ostrzega przed możliwymi obrażeniami.



OGŁOSZENIE!

Ostrzega przed możliwymi szkodami materialnymi.



Dodatkowe wskazówki i porady.

1.3 Wskazówka na temat tej wersji językowej

Niniejsza instrukcja obsługi zawiera ważne informacje na temat wyboru produktu i systemu, montażu, oddania do użytku i używania zgodnie z przeznaczeniem oraz w razie potrzeby na temat czynności konserwacyjnych. Informacje na temat produktów, ich właściwości i zasad stosowania opierają się na obowiązujących aktualnie normach europejskich (np. EN) i/lub niemieckich (np. DIN/DVGW).

Niektóre fragmenty tekstu mogą zawierać odniesienia do europejskich/niemieckich przepisów technicznych. Dla innych krajów przepisy te należy traktować jako zalecenia, o ile nie obowiązują w nich odpowiednie krajowe wymagania. Krajowe ustawy, standardy, przepisy, normy i inne regulacje techniczne mają pierwszeństwo przed niemieckimi/europejskimi przepisami podanymi w niniejszej instrukcji. Przedstawione tu informacje nie mają mocy wiążącej dla innych krajów i regionów, zatem należy je traktować jako pomoc.

2 Informacje o produkcie

2.1 Normy i przepisy

Poniższe normy i przepisy obowiązują w Niemczech i krajach europejskich. Normy krajowe znajdują się na stronie internetowej viega.pl/normy.

Przepisy z punktu: Uszczelnienie



Zakres obowiązywania/wskaźnika	Przepisy obowiązujące w Niemczech
Klasa obciążenia podłoża oraz odpowiednie uszczelnienie cienkowarstwowe	ZDB-Merkblatt 8/2012
Klasa obciążenia podłoża oraz odpowiednie uszczelnienie cienkowarstwowe	Leitfaden zur Abdichtung im Verbund (AIV)
Dopuszczone uszczelnienia cienkowarstwowe posiadające dopuszczenie do stosowania do klas obciążenia A i AO	ETAG 022 T1
Dopuszczone uszczelnienia cienkowarstwowe posiadające dopuszczenie do stosowania do klas obciążenia A, B i C	DIBt-Bauregelliste A, Teil 2 des DIBt und Prüfgrundsätze für Abdichtungen im Verbund (PG AIV-F)
Dopuszczone uszczelnienia cienkowarstwowe	EN 14891
Uszczelnienie przestrzeni wewnętrznych	DIN18534

Przepisy z punktu: Media

Zakres obowiązywania/wskaźnika	Przepisy obowiązujące w Niemczech
Ścieki bytowo-gospodarcze	DIN 1986-3

2.2 Certyfikacja

Dane według DIN EN 1253, tabela 7

Producent	Viega GmbH & Co.KG
Oznaczenie producenta	
Symbol Ü	
Adres	Viega GmbH & Co.KG Viega Platz 1 57439 Attendorn Niemcy
Obowiązująca norma	DIN EN 1253-1
Klasa obciążenia	K3
DN	50
Klasa produktu w odniesieniu do charakterystyki temperaturowej	A
Wydajność odpływu przy wysokości spiętrzenia 10 mm	0,75–1,15 l/s
Wydajność odpływu przy wysokości spiętrzenia 20 mm	0,8–1,2 l/s

2.3 Zastosowanie zgodnie z przeznaczeniem

2.3.1 Zakresy zastosowania

Odpływ jest przeznaczony do odprowadzania niewielkich i średnich ilości wody, np. w łazienkach prywatnych.

Informacje techniczne patrz ↪ *Rozdział 2.4.2 „Dane techniczne” na stronie 8.*

2.3.2 Media

- Temperatura ścieków może wynosić krótkotrwale do 95°C. W użytkowaniu ciągłym temperatura musi być znacznie niższa.
- Wartość pH musi być większa niż cztery i mniejsza niż dziesięć.

Wprowadzanie ścieków, które mogą uszkodzić materiały produktu, nie jest dozwolone.

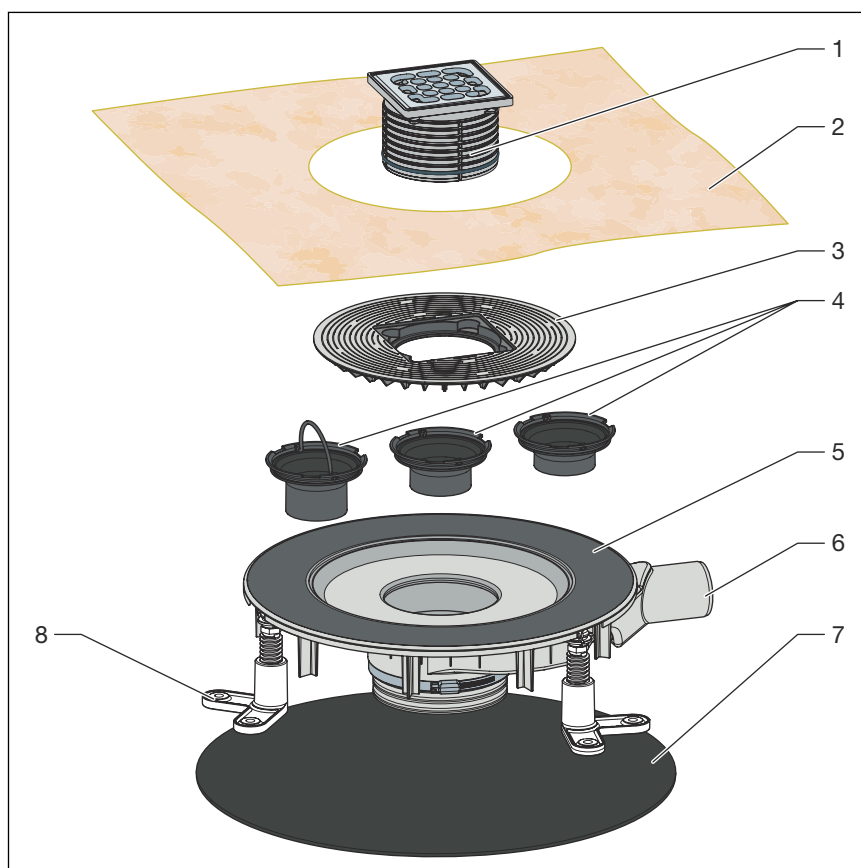
2.3.3 Wydajność odpływu

Wydajność odpływu zależy od wybranej wysokości montażowej.

Przy poziomym króćcu odpływowym DN 50 wydajność odpływu wynosi od 0,75 l/s do 1,2 l/s.

2.4 Opis produktu

2.4.1 Przegląd



Rys. 1: Zawartość zestawu wzoru 4914.20

- 1 Nasadka docinana z rusztem
- 2 Mata uszczelniająca
- 3 Pierścień do nasadki
- 4 Element syfonu
- 5 Kołnierz do uszczelnienia cienkowarstwowego
- 6 Korpus podstawowy
- 7 Mata wygłuszająca
- 8 Nóżki regulacyjne

2.4.2 Dane techniczne

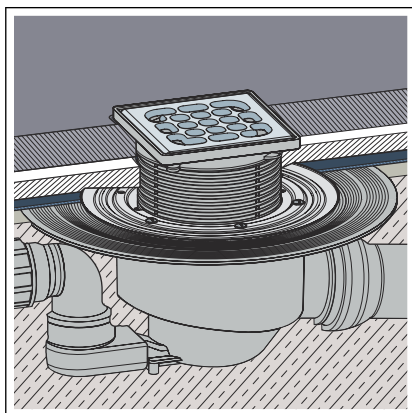
Średnica znamionowa [DN] (króciec odpływowy)	50
Wydajność odpływu	↪ Rozdział 2.3.3 „Wydajność odpływu” na stronie 7
Wymiary i wysokość montażu	↪ Rozdział 3.1.2 „Wymiary” na stronie 15
Wysokość zamknięcia wodnego	30 do 50 mm
Klasa obciążenia	K = 300 kg

2.5 Informacje na temat zastosowania

2.5.1 Wersje montażu

Montaż w stropie betonowym

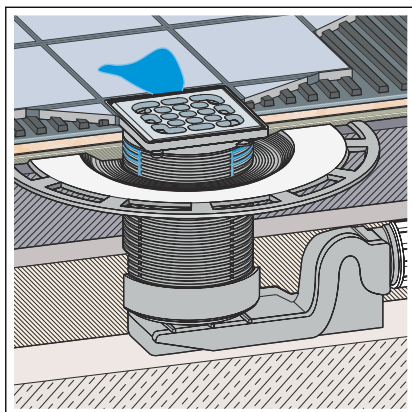
Montaż odpływu w stropie betonowym odbywa się w następujący sposób:



Rys. 2: Ogólny przykład montażu – wgłębienie w stropie

- Odpływ umieszcza się we wgłębieniu w stropie i następnie zalewa.

Montaż na stropie



Rys. 3: Ogólny przykład montażu – montaż na stropie

Przy montażu na stropie odpływ zostanie wbudowany w warstwy posadzkowe. Odpływ można przy tym zamontować np. w warstwie wyrównawczej lub izolacji termicznej. W razie potrzeby można poprowadzić pionową rurę odpływową przez przewiert w stropie.



OGŁOSZENIE!

Wykonanie wgłębienia w stropie trzeba koniecznie uzgodnić z następującymi osobami:

- konstruktor budowlany
- rzeczoznawca do spraw ochrony przeciwpożarowej

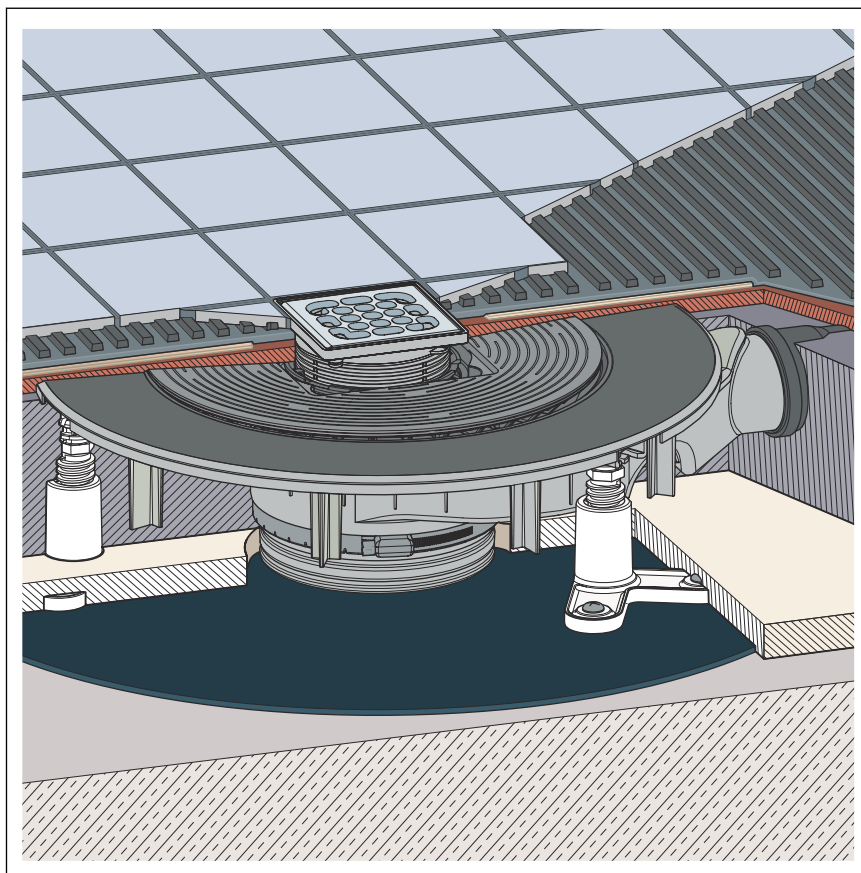
W razie potrzeby konieczna jest ekspertyza potwierdzająca dopuszczalność takiego rozwiązania.

2.5.2 Uszczelnienie

Uszczelnienie warstwowe

W celu ochrony przed zawilgoceniem stosuje się uszczelnienie cienkowarstwowe, nakładane na jastrych lub ścianę bezpośrednio pod płytki. Określenie klasy obciążenia i podłoża oraz wybór odpowiedniego uszczelnienia cienkowarstwowego musi odbywać się zgodnie z obowiązującymi normami i przepisami, patrz ☞ „Przepisy z punktu: Uszczelnienie” na stronie 5.

Uszczelnienie cienkowarstwowe można nakładać bezpośrednio na kołnierz odpływu.



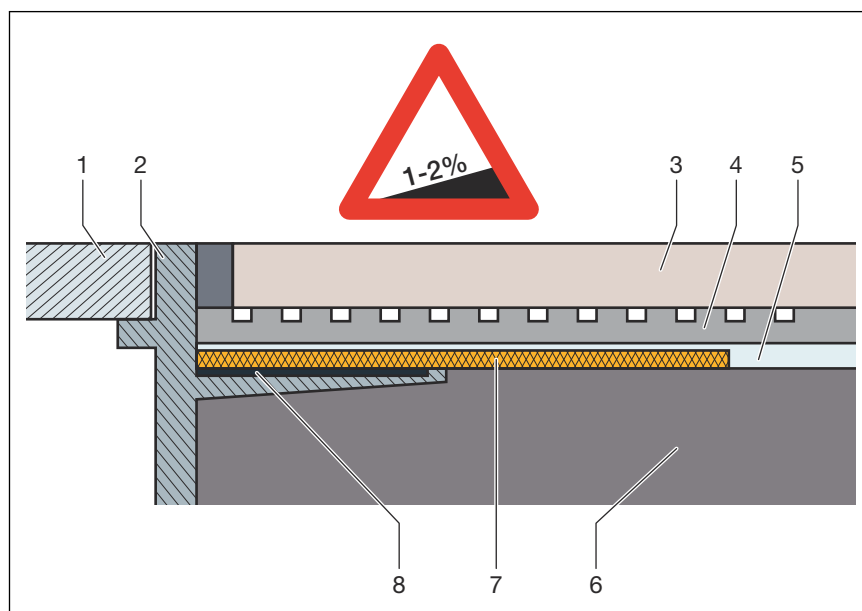
Rys. 4: Schemat uszczelnienia cienkowarstwowego

Ważne wskazówki

Uszczelnienie wymaga starannego zaplanowania. Należy dobrać odpowiedni system uszczelnienia cienkowarstwowego z dopuszczeniem do zastosowania w zależności od klasy obciążenia wilgocią oraz rodzaju podłoża.

Ponadto należy uwzględnić następujące czynniki:

- Odpływ lub odpływ liniowy musi być wyposażony w specjalny kołnierz o szerokości min. 50 mm z powierzchnią do przyklejenia.
- Na połączeniu różnych materiałów między odpływem a jastrychem zastosować odpowiednią matę uszczelniającą lub taśmę uszczelniającą przygotowaną do nałożenia na uszczelnienie cienkowarstwowo o szerokości min. 50 mm.
- Jastrych musi być wykonany ze spadkiem co najmniej 1–2 %.
- Montaż musi odbyć się zgodnie z instrukcjami montażu oraz zaleceniami producentów.



Rys. 5: Schemat uszczelnienia cienkowarstwowego – spadek podłogi min. 1–2 %

- 1 Ruszt
- 2 Nasadka z kołnierzem
- 3 Płytki
- 4 Klej do płytek
- 5 Uszczelnienie warstwowe
- 6 Jastrych
- 7 Mata uszczelniająca
- 8 Klej

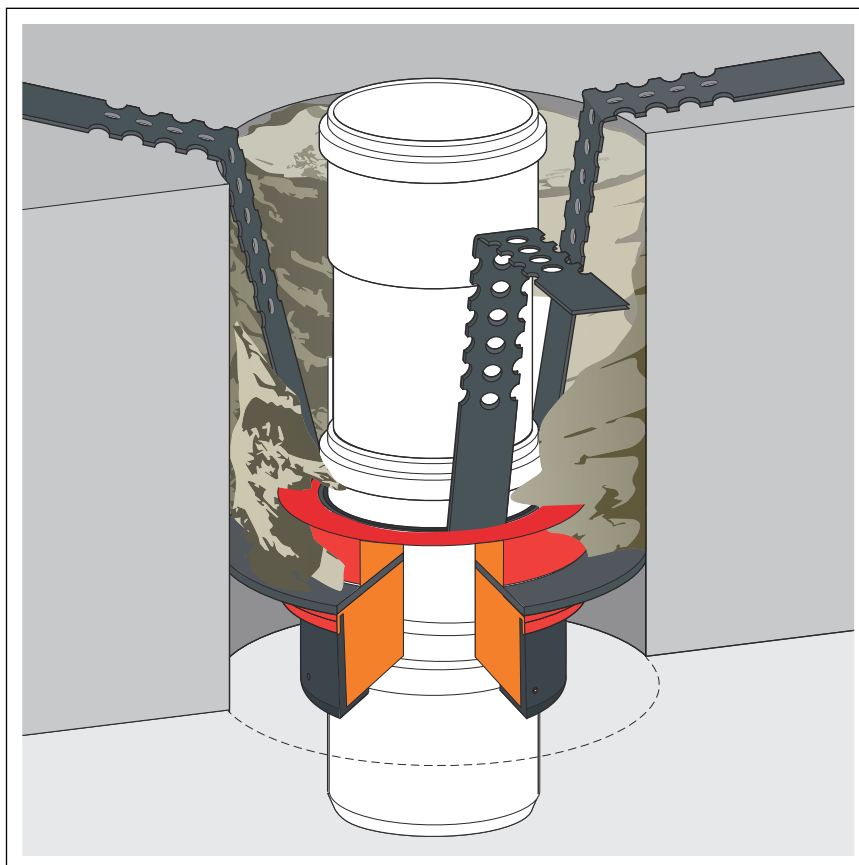
Dopuszczalne uszczelnienia cienkowarstwowo

W połączeniu z odpowiednimi odpływami wolno stosować wyłącznie dopuszczone uszczelnienia cienkowarstwowo posiadające dopuszczenie do zastosowania. Patrz ↪ „Przepisy z punktu: Uszczelnienie” na stronie 5.

Informacje na temat użycia znajdują się w instrukcjach poszczególnych produktów.

2.5.3 Ochrona przeciwpożarowa

Odpływy liniowe i odpływy Advantix mogą być wykonane w wersji przeciwpożarowej. W tym celu w konstrukcji podłogi można włożyć przepust R120. Zapewnia to czas odporności ogniowej do 120 minut.

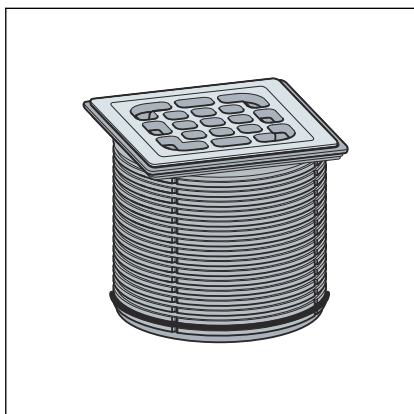


Rys. 6: Przykład: przepust przeciwpożarowy

Instrukcja montażu przepustu R120 patrz nr wzoru 4923.5, nr kat. 491 673.

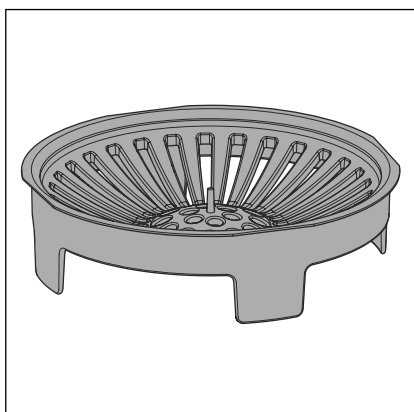
2.6 Potrzebne akcesoria

Nasadka



Nasadki Advantix są dostępne w wielu różnych rozmiarach i wersjach. Można również kupić jedynie nasadkę Advantix bez rusztu i dokupić do niej odpowiedni ruszt ozdobny (patrz katalog).

Sitko



Odływ może być wyposażony w sitko (wzór 4958) chroniące go przed zabrudzeniami.

3 Obsługa

3.1 Informacje dotyczące montażu

3.1.1 Ważne wskazówki

Przed montażem:

- Sprawdzić, czy wydajność wybranego odpływu jest wystarczająca do odprowadzania spodziewanej ilości wody ↪ *Rozdział 2.3.3 „Wydajność odpływu” na stronie 7.*
- Sprawdzić, czy wysokość montażu odpływu pasuje do wysokości planowanej konstrukcji podłogi.
- Do planowanego miejsca montażu ułożyć przewód przyłączeniowy o niezbędnym spadku.
- Przygotować w razie potrzeby niezbędne akcesoria ↪ *Rozdział 2.6 „Potrzebne akcesoria” na stronie 13.*

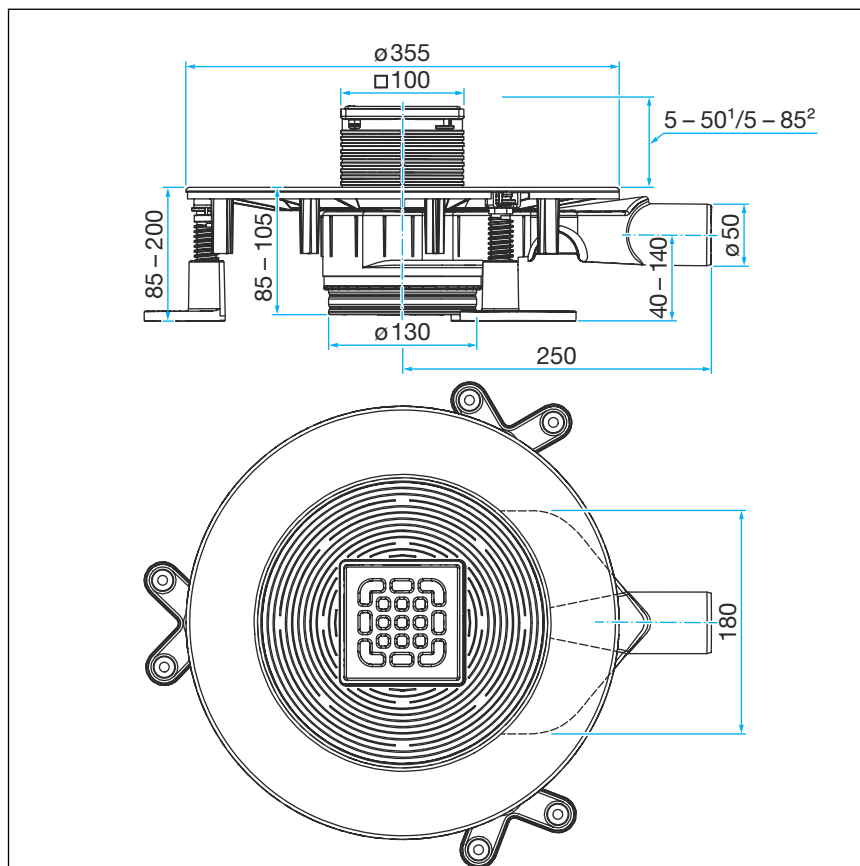
Podczas montażu:

- Przestrzegać wymiarów montażowych.

Po montażu:

- Cała przestrzeń pod kołnierzem odpływu musi być wypełniona zaprawą.

3.1.2 Wymiary



Rys. 7: Rysunek z wymiarami wzoru 4914.20

- 1 Ramka nasadki z tworzywa sztucznego
- 2 Ramka nasadki ze stali nierdzewnej

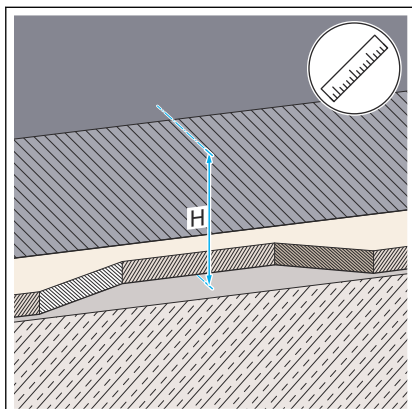
3.1.3 Narzędzia i materiały

Potrzebne materiały

- nasadka z rusztem, o ile brak w komplecie
- materiały do przymocowania odpływu

3.2 Montaż

3.2.1 Ustawienie wysokości montażu i wysokości zasyfonowania wodnego



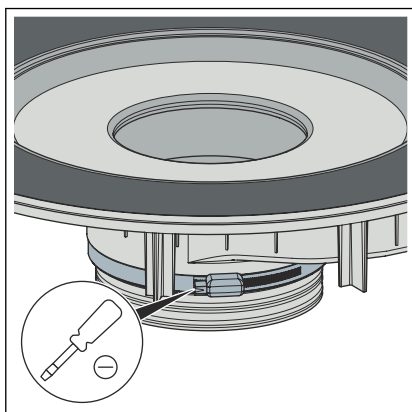
- Zmierzyć wysokość montażu.



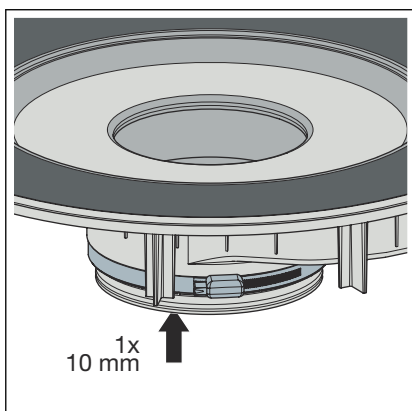
W przypadku wymaganej wysokości montażu ≥ 105 mm górnej krawędzi kołnierza uszczelniającego część dolna pozostaje w stanie fabrycznym.

Wysokość zamknięcia wodnego wynosi 50 mm, a długość elementu syfonu 48 mm.

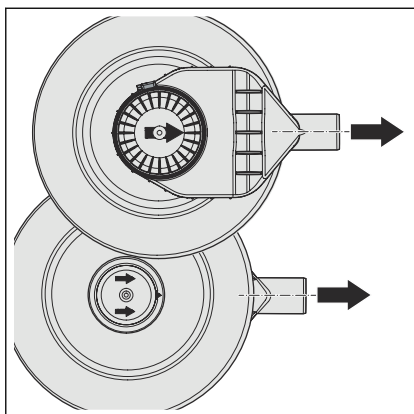
Wysokość montażu 96–105 mm



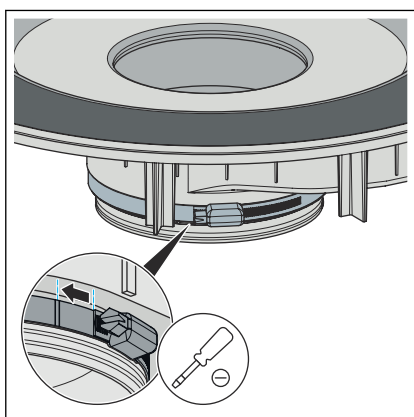
- Obejmę mocującą poluzować śrubokrętem.



- Zdjąć obejmę mocującą i dolną część wsunąć o jeden pierścień (1 x 10 mm).

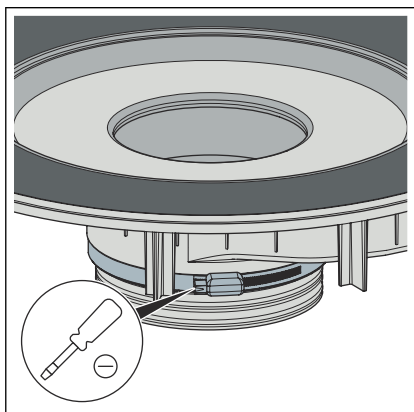


- Dolną część wyrównać w taki sposób, aby strzałki wskazywały w stronę rury odpływowej.

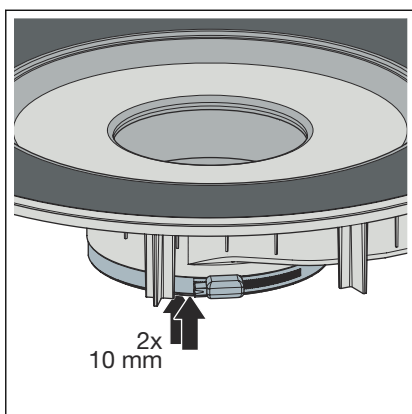


- Zamocować dolną część obejmą mocującą.
Śrubę obejmy dokręcać z momentem maks. 2,5 Nm \pm 0,2 Nm. Alternatywnie koniec obejmy dokręcić do lub między oznaczeniami.
- Wysokość zamknięcia wodnego wynosi 40 mm, a długość elementu syfonu 38 mm.

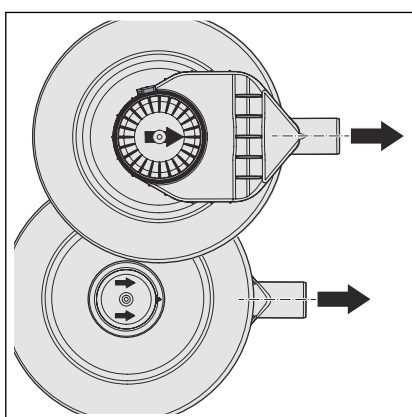
Wysokość montażu 85–95 mm



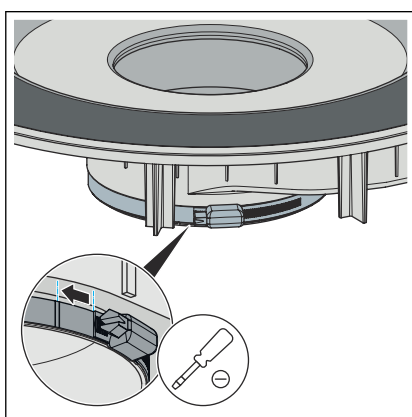
- Obejmę mocującą poluzować śrubokrętem.



- Zdjąć obejmę i dolną część wsunąć o dwa pierścienie (2 × 10 mm).



- Dolną część wyrównać w taki sposób, aby strzałki wskazywały w stronę rury odpływowej.



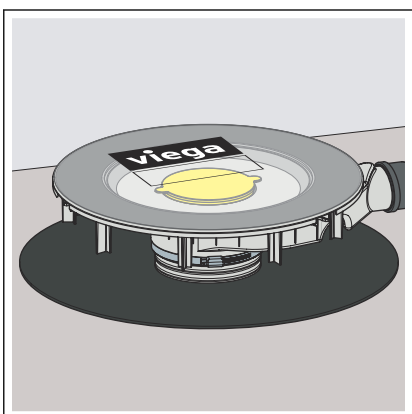
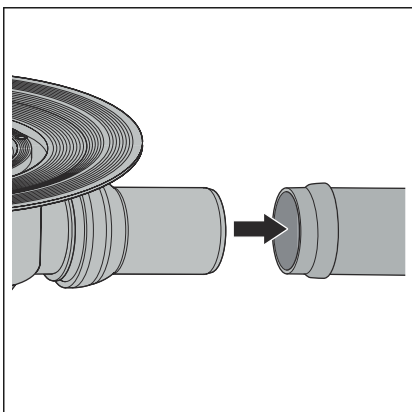
- Zamocować dolną część obejmą mocującą.
Śrubę obejmę dokręcać z momentem maks. 2,5 Nm ±0,2 Nm. Alternatywnie koniec obejmę dokręcić do lub między oznaczeniami.
- Wysokość zamknięcia wodnego wynosi 35 mm, a długość elementu syfonu 33 mm.

3.2.2 Montaż korpusu podstawowego

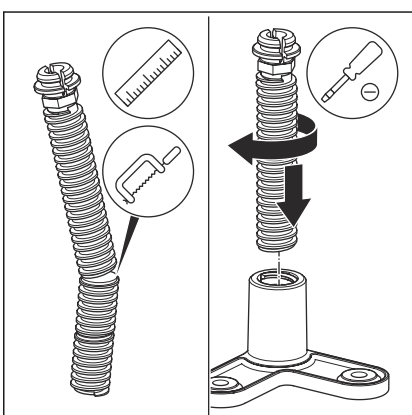
Aby odpływ zamontować fachowo w warstwach posadzki, trzeba przestrzegać kilku punktów. Aby przygotować odpływ do dalszych prac, należy wykonać następujące czynności:

Warunki

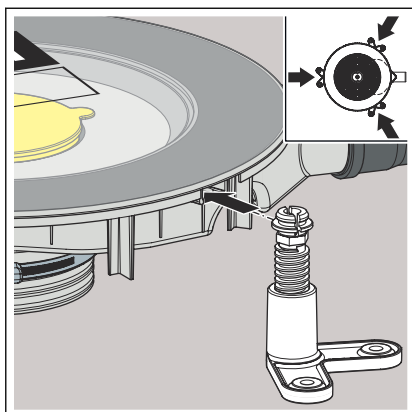
- Do planowanego miejsca odpływu ułożono już rurę do podłączenia do kanalizacji.
- Rura odpływowa ma wewnętrzną uszczelkę wargową.
- Króciec odpływowy włożyć całkowicie w rurę odpływową.



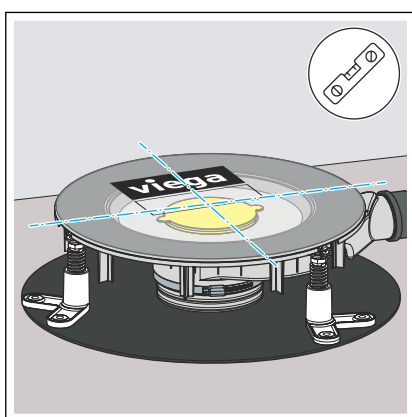
- Odpływ łazienkowy z matą wygłuszającą ustawić na stropie betonowym.



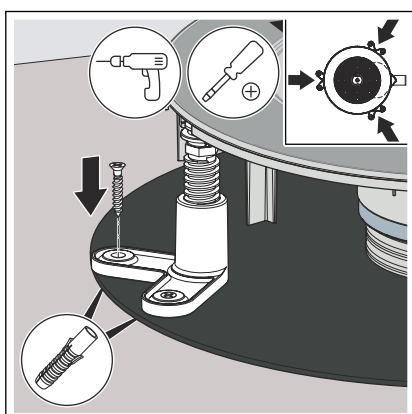
- Ewentualnie skrócić regulowane nóżki do właściwego wymiaru w jednym z dwóch punktów połączenia i zamontować.



■ Regulowane nóżki włożyć w uchwyty.



■ Wypoziomować odpływ łazienkowy za pomocą regulowanych nóżek.



■ Regulowane nóżki przymocować za pomocą dołączonych śrub i kołków.

□ Odpływ łazienkowy można zintegrować w konstrukcji podłogi.



OGŁOSZENIE!
Uszkodzenie produktu z powodu niewłaściwego montażu

Jeśli podczas wypełniania przestrzeni pod odpływem zaprawą powstaną puste przestrzenie, pod wpływem obciążenia mogą wystąpić nieszczelności.

Poinformować kolejnych fachowców o konieczności wypełnienia zaprawą całej przestrzeni pod odpływem.

3.2.3 Uszczelnienie odpływu



OGŁOSZENIE! **Uszkodzenie produktu z powodu niewłaściwego montażu**

Jeśli podczas wypełniania przestrzeni pod odpływem zaprawą powstaną puste przestrzenie, pod wpływem obciążenia mogą wystąpić nieszczelności.

Sprawdzić, czy kolejne prace zostały wykonane.

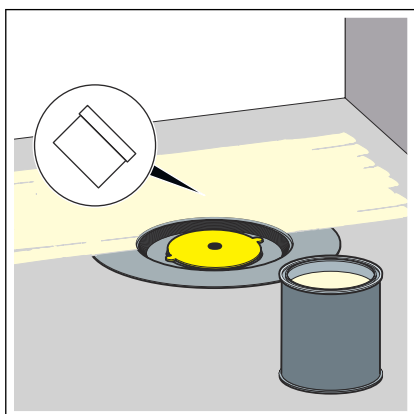
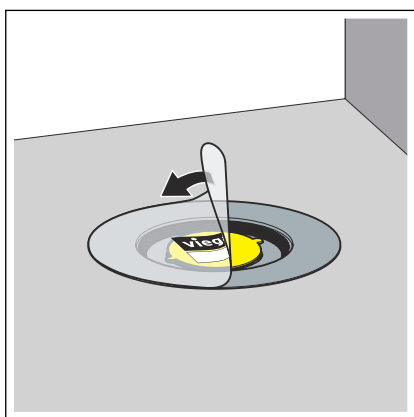


Jastrych i płytki muszą być ułożone ze spadkiem 1–2% w kierunku odpływu.

Uszczelnienie warstwowe

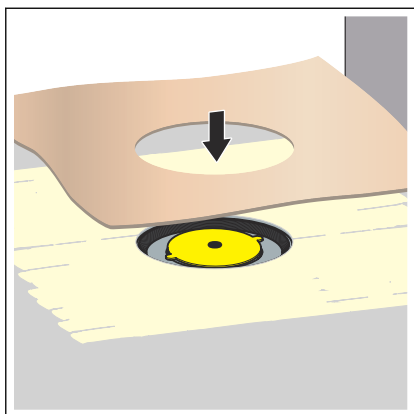
Warunki:

- Kołnierz nie jest zabrudzony.
- Przestrzeń pod kołnierzem jest wypełniona zaprawą, a kołnierz nie jest uszkodzony.
- Usunąć folię ochronną.

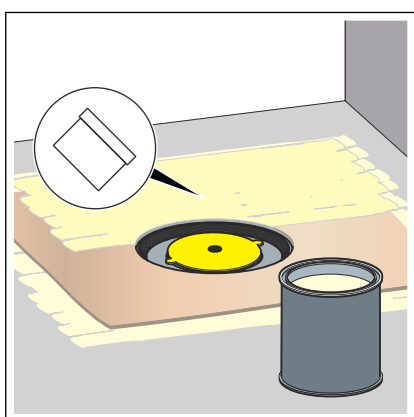


- Uszczelnienie cienkowarstwowe nałożyć na suchy jastrych i rozprowadzić do wewnętrznej krawędzi kołnierza.

OGŁOSZENIE! Stosować się do instrukcji użycia uszczelnienia cienkowarstwowego.



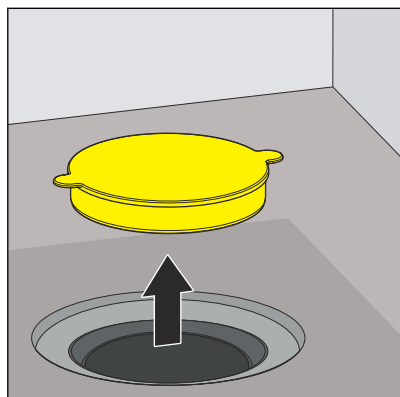
► Matę uszczelniającą ułożyć na uszczelnieniu cienkowarstwowym.



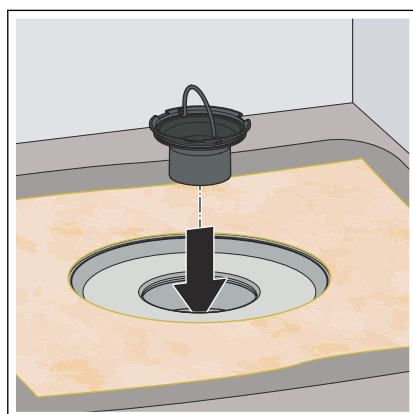
► Na matę uszczelniającą i w razie potrzeby na posadzkę nałożyć drugą warstwę uszczelnienia cienkowarstwowego.

3.2.4 Montaż nasadki

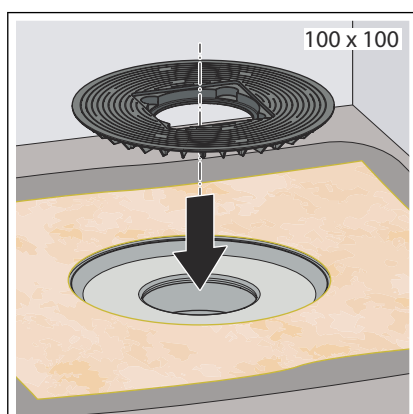
Na koniec montażu trzeba jeszcze zamontować nasadkę z rusztem. W tym celu wykonać następujące czynności:



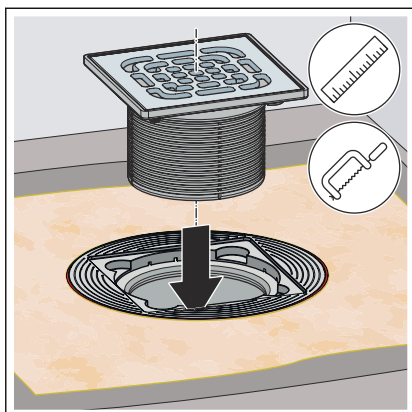
► Usunąć żółty korek.



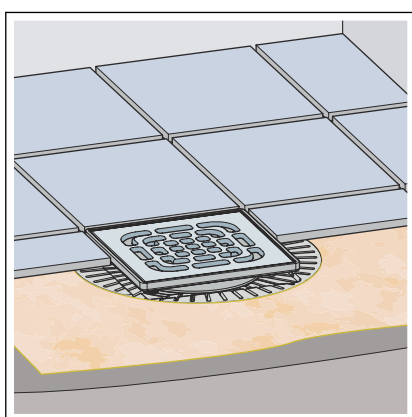
► Włożyć element syfonu.



► Włożyć pierścień.



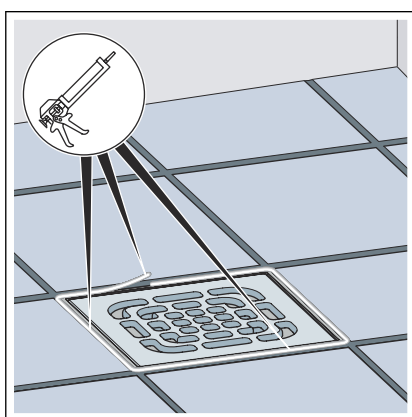
- Nasadkę dociąć równo z płytkami.
- Włożyć nasadkę bez uszczelki do nasadki.



- Wyczyścić pierścień nasadki.
- Ułożyć płytki (wymiary płytek min. 100 × 100 mm).

Zwrócić uwagę na to, aby między nasadkę a kołnierz nie dostał się ani klej do płytek, ani uszczelnienie powierzchni.

W celu uzyskania optymalnych wartości przyczepności firma Viega zaleca stosowanie kleju z żywicy epoksydowej.



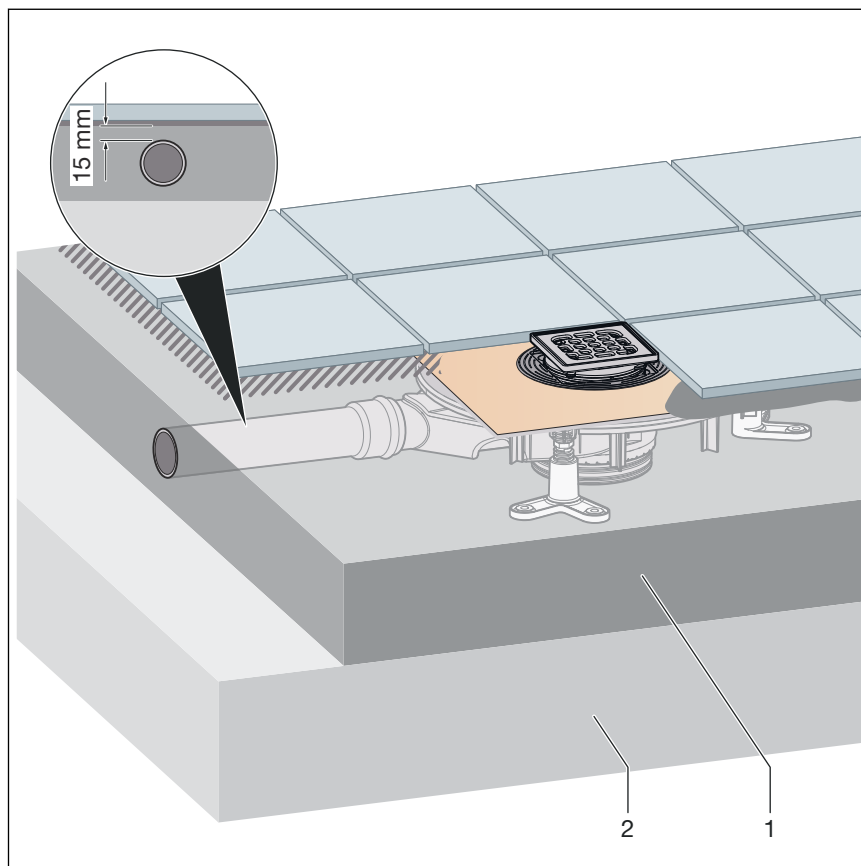
- Szczelinę między rusztem a płytkami wypełnić silikonem.

3.2.5 Uwzględnić grubość jastrychu

Aby zapewnić niezbędną stabilność okładziny podłogowej, należy zagwarantować wystarczającą grubość wylewki lub zastosować inne odpowiednie alternatywne rozwiązanie.

Poniższe rysunki pokazują trzy przykładowe możliwości montażu. W każdym przypadku obowiązuje uwarunkowane systemowo przykrycie rury przyłączeniowej wynoszące 15 mm.

Normalna sytuacja montażowa, wymiary płytek $\geq 100 \times 100$ mm:

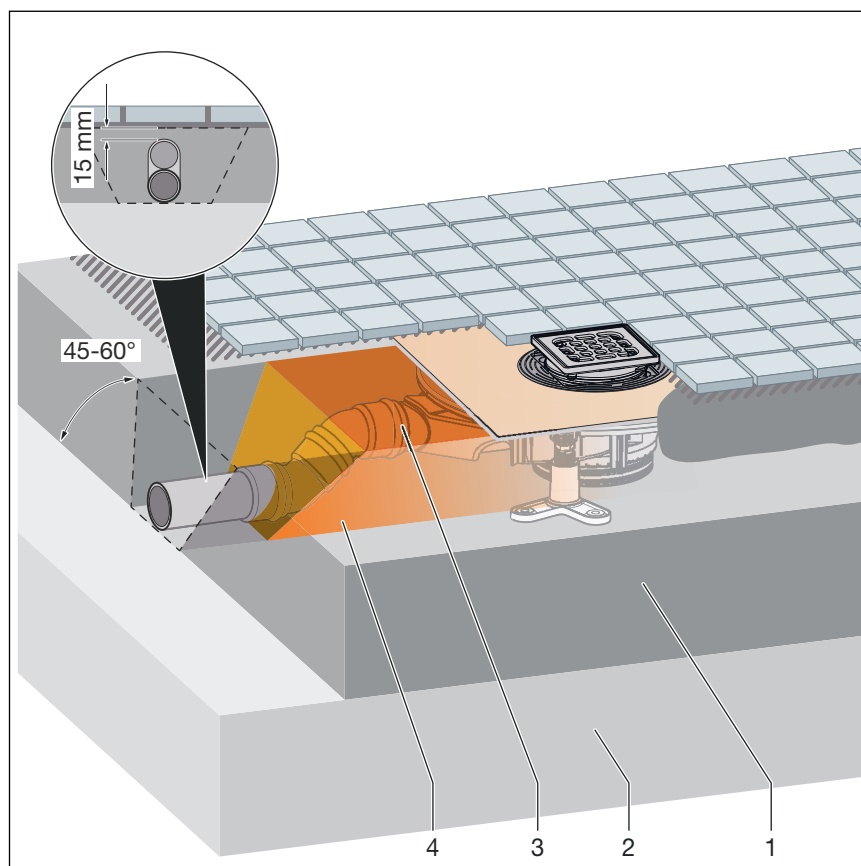


Rys. 8: Grubość jastrychu, sytuacja montażowa

1 Jastrych

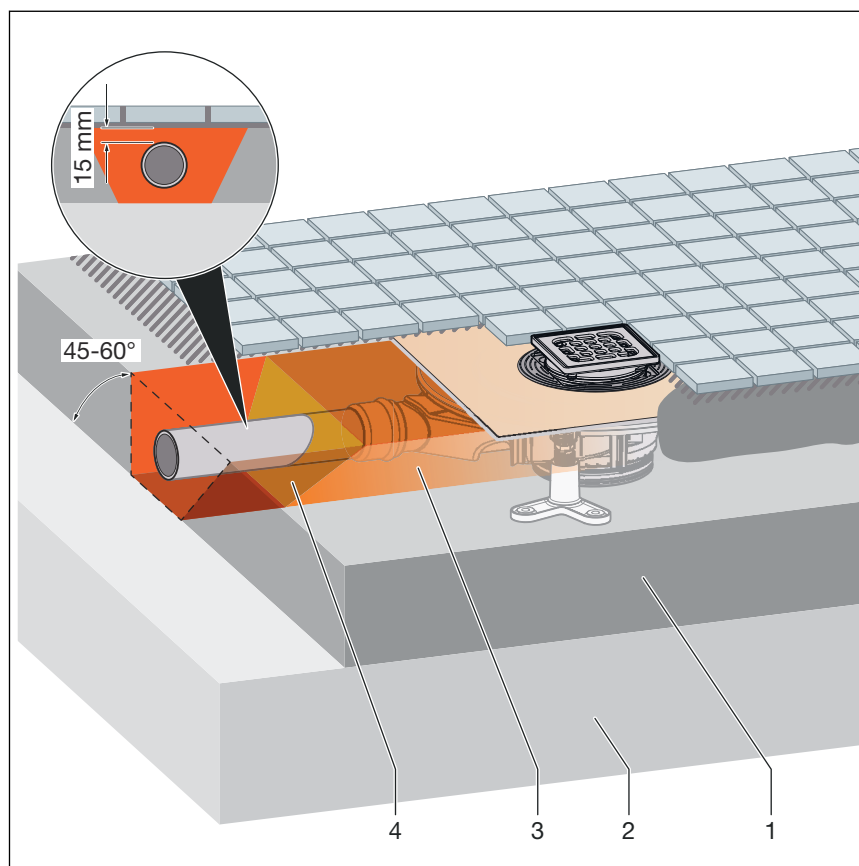
2 Podłoga surowa

■ Nie są wymagane szczególne działania.

Zastosowanie małych płytek < 100 × 100 mm z obniżeniem instalacji odpływowej:

Rys. 9: Grubość jastrychu, z obniżeniem instalacji odpływowej

- 1 Jastrych
 - 2 Podłoga surowa
 - 3 Wypełnienie: zaprawa z ośmiu części piasku kwarcowego PCI nr II i jednej części podkładu epoksydowego PCI 390
 - 4 Powłoka gruntująca: podkład epoksydowy PCI 390 z piaskiem kwarcowym lub metodą posypywania na świeżą warstwę podkładu.
- Wykonać wypełnienie (3) i gruntowanie (4) we wskazany sposób.

Zastosowanie małych płytek < 100 × 100 mm bez obniżenia instalacji odpływowej:



Rys. 10: Grubość jastrychu, bez obniżenia instalacji odpływowej

- 1 Jastrych
 - 2 Podłoga surowa
 - 3 Wypełnienie: zaprawa z ośmiu części piasku kwarcowego PCI nr II i jednej części podkładu epoksydowego PCI 390
 - 4 Powłoka gruntująca: podkład epoksydowy PCI 390 z piaskiem kwarcowym lub metodą posypywania na świeżą warstwę podkładu.
- W zależności od wysokości montażu odpływu i wymaganego spadku rury należy wykonać przejście spadkowe bezpośrednio na łuku przyłączeniowym za pomocą dwóch kolanek przyłączeniowych.
 - Uzpełnić obszar do grubości jastrychu wynoszący 40 mm nad górną krawędzią rury odpływowej.
 - Wykonać wypełnienie (3) i gruntowanie (4) we wskazany sposób.

3.3 Pielęgnacja

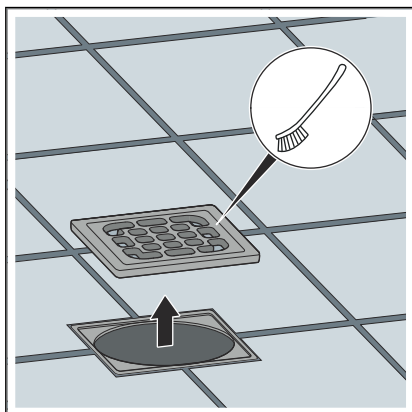
3.3.1 Wskazówki dotyczące pielęgnacji

Do regularnego czyszczenia w celu uniknięcia osadzania się kamienia na ruszcie i ramce używać zwykłego mydła lub delikatnego środka czyszczącego. Nie używać środków szorujących lub ostrych przedmiotów.

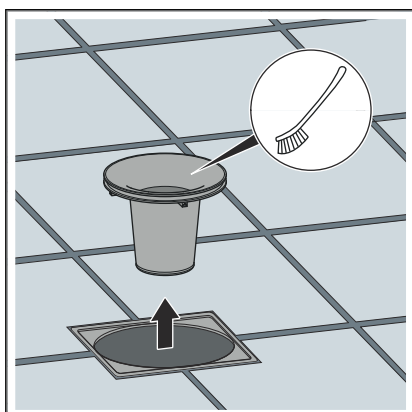
Większe zabrudzenia, również w korpusie odpływu i syfonie, można usuwać zwykajnym środkiem stosowanym w gospodarstwach domowych. Po nałożeniu środka czyszczącego i upływie zalecanego czasu spłukać go bardzo dokładnie czystą wodą. Na elementach nie mogą pozostać resztki środka.

3.3.2 Czyszczenie odpływu

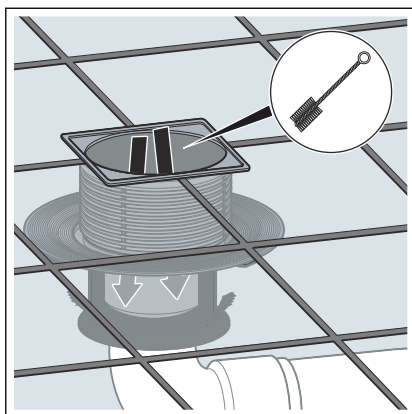
Do czyszczenia stosować delikatny środek czyszczący i miękką szczotkę.



► Wyjąć i wyczyścić ruszt.



► Wyjąć i wyczyścić element syfonu.



- Wyczyścić odpływ.
- Włożyć z powrotem element syfonu.
- Włożyć z powrotem ruszt.

3.4 Utylizacja

Produkt i opakowanie posegregować na odpowiednie grupy materiałów (np. papier, metale, tworzywa sztuczne lub metale nieżelazne) i usunąć je zgodnie z obowiązującymi przepisami.



Viega Sp. z o.o.

info@viega.pl

viega.pl

PL • 2024-05 • VPN230312

