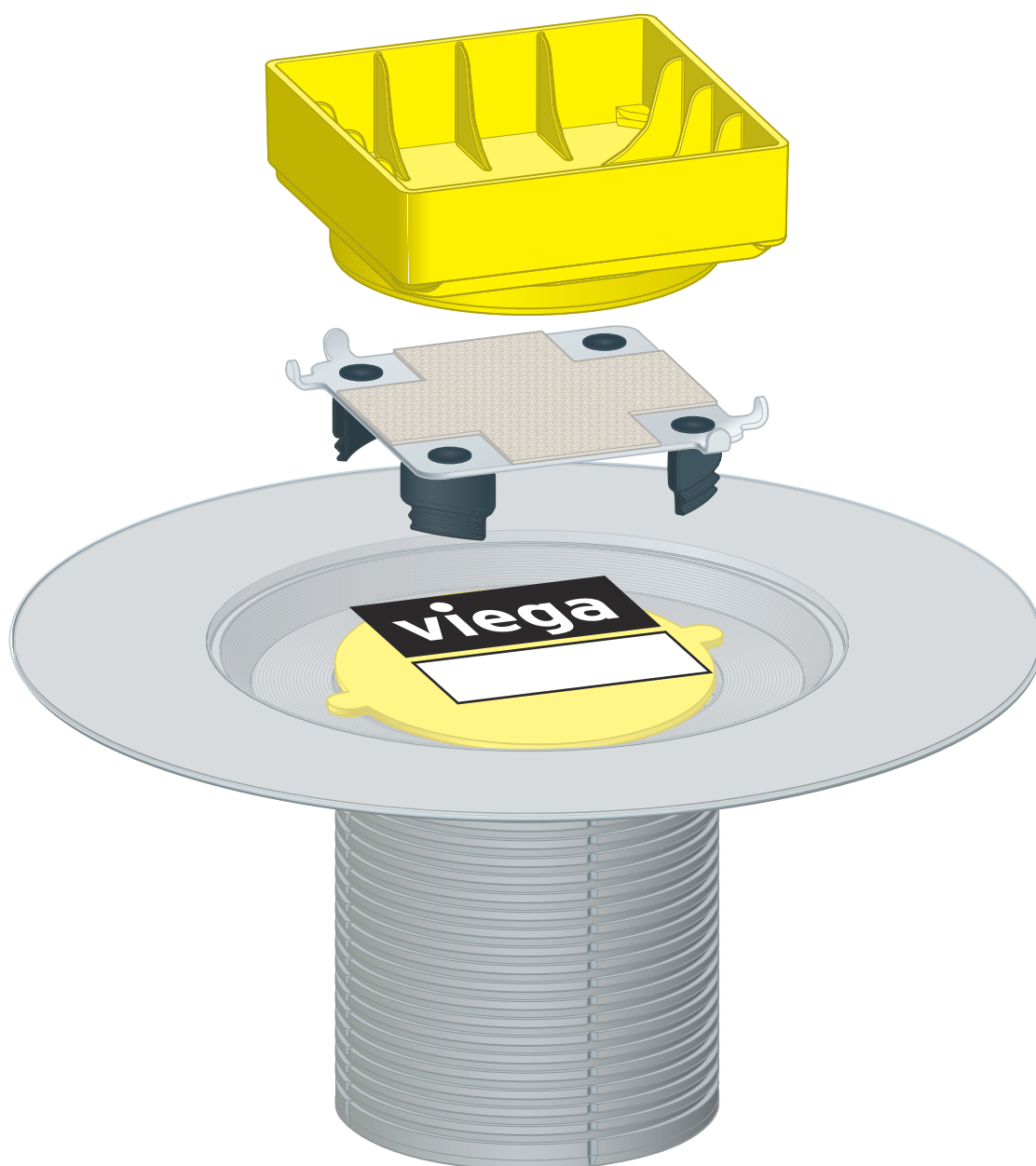


## Instrukcja obsługi

# Nasadka Advantix do obłożenia płytkami



do wyłożenia płytkami lub kamieniem naturalnym o grubości 5–30 mm

Wzór  
Modell: 4932.3

Rok produkcji (od)  
07/2013

**viega**

# Spis treści

<b>1</b>	<b>Informacje na temat instrukcji obsługi</b>	<b>3</b>
1.1	Grupy docelowe	3
1.2	Oznaczenie wskazówek	3
1.3	Wskazówka na temat tej wersji językowej	4
1.4	Inne obowiązujące dokumenty	4
<b>2</b>	<b>Informacje o produkcie</b>	<b>5</b>
2.1	Certyfikacja	5
2.2	Zastosowanie zgodnie z przeznaczeniem	5
2.2.1	Zakresy zastosowania	5
2.3	Opis produktu	6
2.3.1	Przegląd	6
<b>3</b>	<b>Obsługa</b>	<b>7</b>
3.1	Informacje dotyczące montażu	7
3.1.1	Wymiary montażowe	7
3.2	Montaż	8
3.2.1	Montaż rusztu	8
3.2.2	Pielęgnacja	11
3.3	Utylizacja	12

# 1 Informacje na temat instrukcji obsługi

Niniejszy dokument jest objęty prawem autorskim. Szczegółowe informacje na ten temat można znaleźć w Internecie na stronie *viega.com/legal*.

## 1.1 Grupy docelowe

Informacje zawarte w niniejszej instrukcji są skierowane do następujących grup osób:

- instalatorzy instalacji grzewczych i sanitarnych oraz przeszkolony wykwalifikowany personel

Osoby, które nie posiadają ww. wykształcenia lub kwalifikacji, nie mogą wykonywać prac związanych z montażem, instalacją i ewentualnie konserwacją tego produktu. Ograniczenie to nie dotyczy możliwych wskázówek dotyczących obsługi.

Przy montażu produktów Viega należy przestrzegać ogólnie uznanych zasad techniki oraz instrukcji obsługi Viega.

## 1.2 Oznaczenie wskazówek

Teksty ostrzeżeń i wskazówek zostały wyodrębnione z tekstu i oznaczone w sposób szczególny odpowiednimi piktogramami.



### **NIEBEZPIECZEŃSTWO!**

Ostrzega przed możliwymi śmiertelnymi obrażeniami.



### **OSTRZEŻENIE!**

Ostrzega przed możliwymi ciężkimi obrażeniami.



### **UWAGA!**

Ostrzega przed możliwymi obrażeniami.



### **OGŁOSZENIE!**

Ostrzega przed możliwymi szkodami materialnymi.



Dodatkowe wskazówki i porady.

### 1.3 Wskazówka na temat tej wersji językowej

Niniejsza instrukcja obsługi zawiera ważne informacje na temat wyboru produktu i systemu, montażu, oddania do użytku i używania zgodnie z przeznaczeniem oraz w razie potrzeby na temat czynności konserwacyjnych. Informacje na temat produktów, ich właściwości i zasad stosowania opierają się na obowiązujących aktualnie normach europejskich (np. EN) i/lub niemieckich (np. DIN/DVGW).

Niektóre fragmenty tekstu mogą zawierać odniesienia do europejskich/niemieckich przepisów technicznych. Dla innych krajów przepisy te należy traktować jako zalecenia, o ile nie obowiązują w nich odpowiednie krajowe wymagania. Krajowe ustawy, standardy, przepisy, normy i inne regulacje techniczne mają pierwszeństwo przed niemieckimi/europejskimi przepisami podanymi w niniejszej instrukcji. Przedstawione tu informacje nie mają mocy wiążącej dla innych krajów i regionów, zatem należy je traktować jako pomoc.

### 1.4 Inne obowiązujące dokumenty





Przy montażu nasadki Advantix do obłożenia płytkami należy bezwzględnie przestrzegać również instrukcji obsługi odpływu Advantix lub elementu do wyrównywania wysokości Advantix do uszczelnienia cienkowarstwowego.

## 2 Informacje o produkcji

### 2.1 Certyfikacja

Dane według DIN EN 1253, tabela 7

Producent	Viega Holding GmbH & Co.KG
Oznaczenie producenta	
Symbol Ü	
Adres	Viega Technology GmbH & Co.KG Viega Platz 1 57439 Attendorn Niemcy
Obowiązująca norma	DIN EN 1253-2
Klasa obciążenia	K3
Klasa produktu w odniesieniu do charakterystyki temperaturowej	A

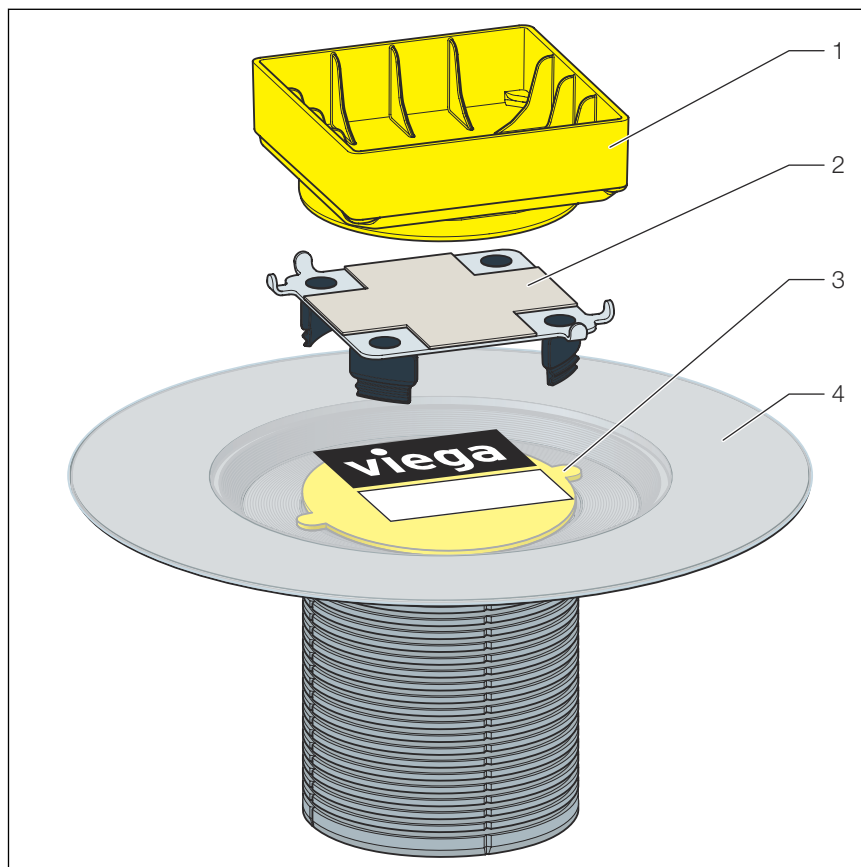
## 2.2 Zastosowanie zgodnie z przeznaczeniem

### 2.2.1 Zakresy zastosowania

Nasadka Advantix jest przeznaczona do wyłożenia płytkami lub kamieniem naturalnym o grubości 5–30 mm. Zastosowanie tylko w połączeniu z odpływem Advantix lub elementem do wyrównywania wysokości Advantix do uszczelnienia cienkowarstwowego.

## 2.3 Opis produktu

### 2.3.1 Przegląd



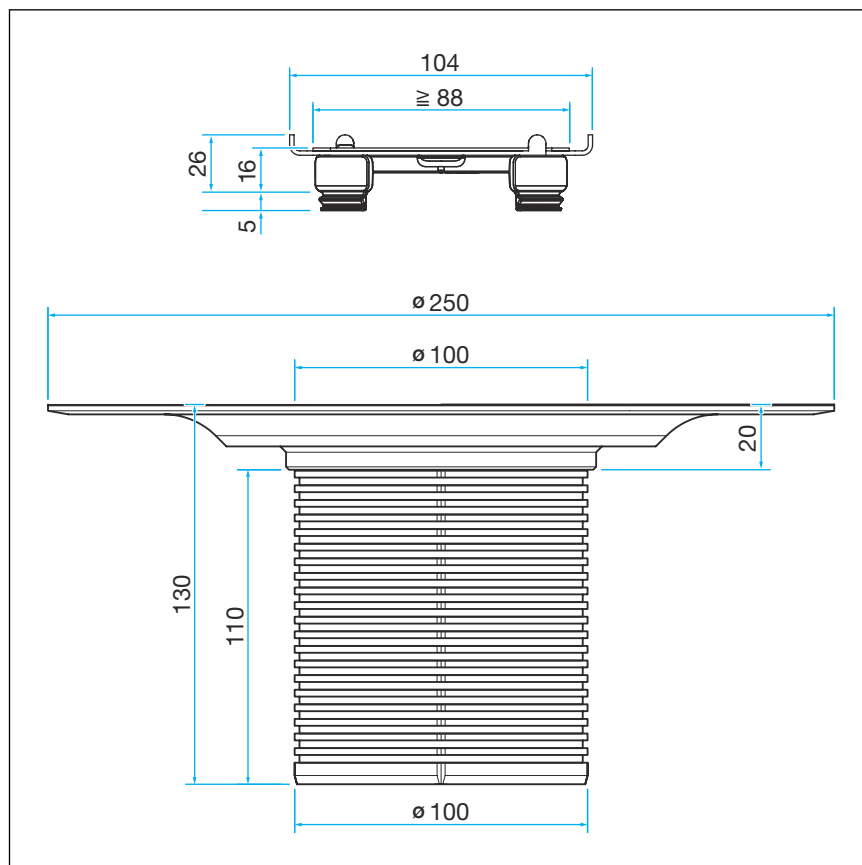
**Rys. 1: Zakres dostawy**

- 1 Wkładka pomocnicza do układania płytek
- 2 Ruszt (do obłożenia płytkami)
- 3 Osłona
- 4 Element wlotowy

## 3 Obsługa

### 3.1 Informacje dotyczące montażu

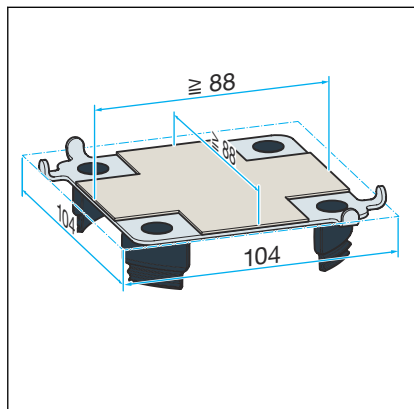
#### 3.1.1 Wymiary montażowe



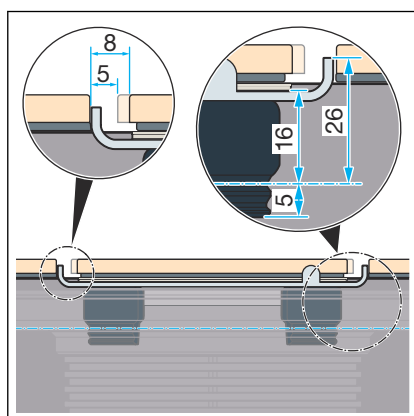
Rys. 2: Wymiary montażowe

## 3.2 Montaż

### 3.2.1 Montaż rusztu

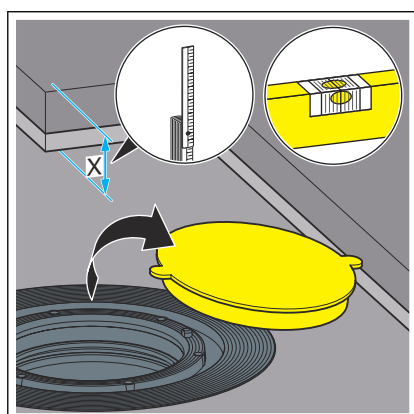


- Minimalna i maksymalna grubość warstwy płytek.



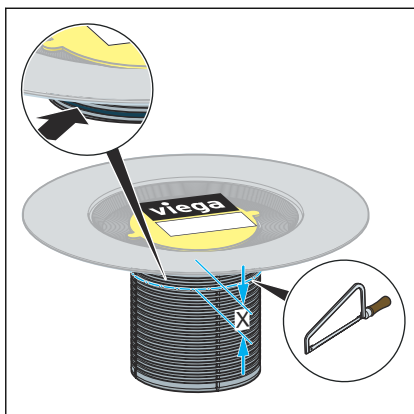
**WSKAZÓWKA!** Wydajność odpływu przy szczelinie odpływu o szer. 5 mm – 0,4 l/s Wydajność odpływu przy szczelinie odpływu o szer. 8 mm – 0,5 l/s

- Wysokość płyty do obłożenia płytkami.  
Wymiar szczeliny wlotowej: 5–8 mm.

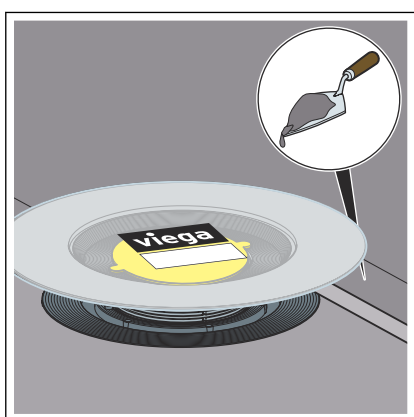


- Usunąć osłonę zabezpieczającą.
- Zmierzyć wysokość jastrychu.



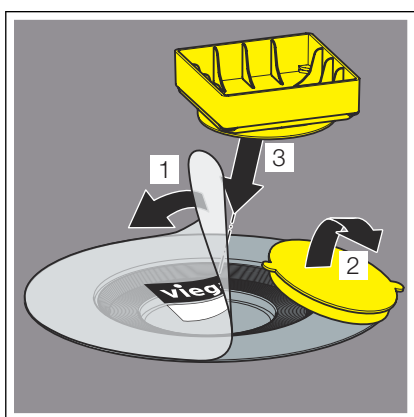


- Skrócić element wlotowy.  
Górna krawędź warstwy jastrychu = górna krawędź kołnierza
- Element wlotowy włożyć w korpus odpływowy.  
Górna krawędź warstwy jastrychu = górna krawędź kołnierza
- Włożyć element wlotowy z uszczelką zwrotną.

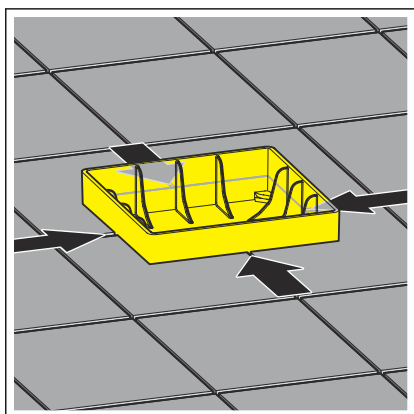


**WSKAZÓWKA! Wypełnić przestrzeń pod kołnierzem.**

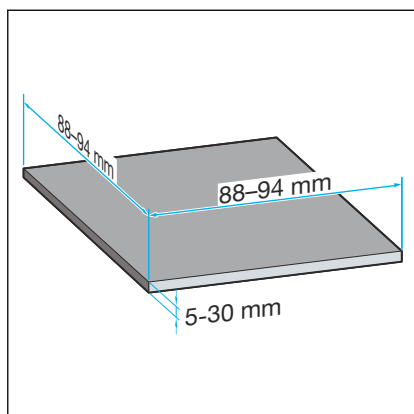
- Pokryć obszar wokół kołnierza warstwą jastrychu.



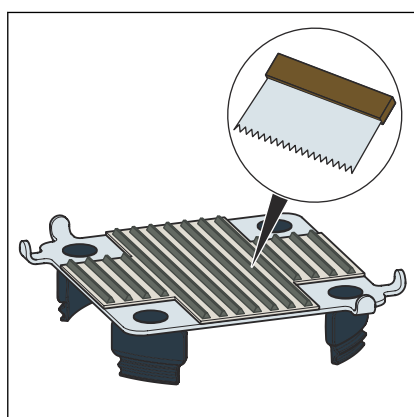
- Po utwardzeniu warstwy jastrychu zdjąć folię ochronną i osłonę.
- Założyć wkładkę pomocniczą do układania płytek.



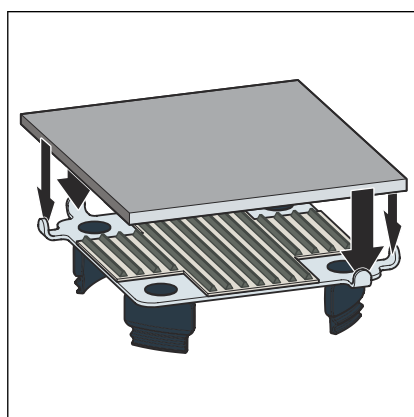
- Ułożyć płytki na posadzce aż do wkładki pomocniczej do układania płytek.



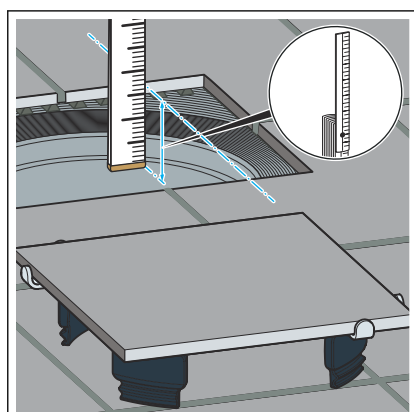
- Długości kwadratu płytek mogą wynosić 88–94 mm.
- Grubość płytek może wynosić 5–30 mm.



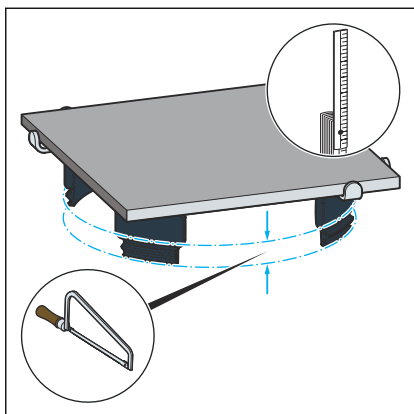
- Nałożyć klej do płytek na ruszt.



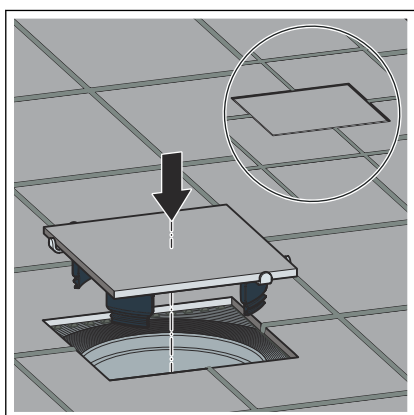
- Dociętą płytkę docisnąć do kleju.
- Ustawić płytkę równoległe do rusztu.



- Usunąć wkładkę pomocniczą do układania płytek.
- Zmierzyć wysokość montażu do górnej krawędzi płytek.



- W razie potrzeby ruszt obłożony płytkami skrócić tak, aby zrównać go z płytkami.



- Włożyć wykończony płytkami ruszt do elementu nasadzanego lub korpusu odpływowego.

### 3.2.2 Pielęgnacja



#### **OGŁOSZENIE!** **Niebezpieczeństwo uszkodzenia poprzez nieodpowiednie środki czyszczące.**

Następujące środki czyszczące mogą uszkodzić powierzchnie i dlatego nie wolno ich stosować:

- środki szorujące
- ostre gąbki
- środki do usuwania wapna, gipsu i cementu
- rozpuszczalniki i inne kwasowe środki czyszczące

Do regularnego czyszczenia w celu uniknięcia osadzania się kamienia można używać zwykłego mydła lub delikatnego środka czyszczącego. Nie używać środków szorujących lub ostrych przedmiotów.

Większe zabrudzenia, również w korpusie odpływu i syfonie, można usuwać zwykłym środkiem stosowanym w gospodarstwach domowych. Po upływie zalecanego czasu środek czyszczący spłukać dokładnie czystą wodą. Na elementach nie mogą pozostać resztki środka.

### 3.3 Utylizacja

Produkt i opakowanie posegregować na odpowiednie grupy materiałów (np. papier, metale, tworzywa sztuczne lub metale nieżelazne) i usunąć je zgodnie z obowiązującymi przepisami.



**Viega Sp. z o.o.**

info@viega.pl

viega.pl

PL • 2022-08 • VPN200031

