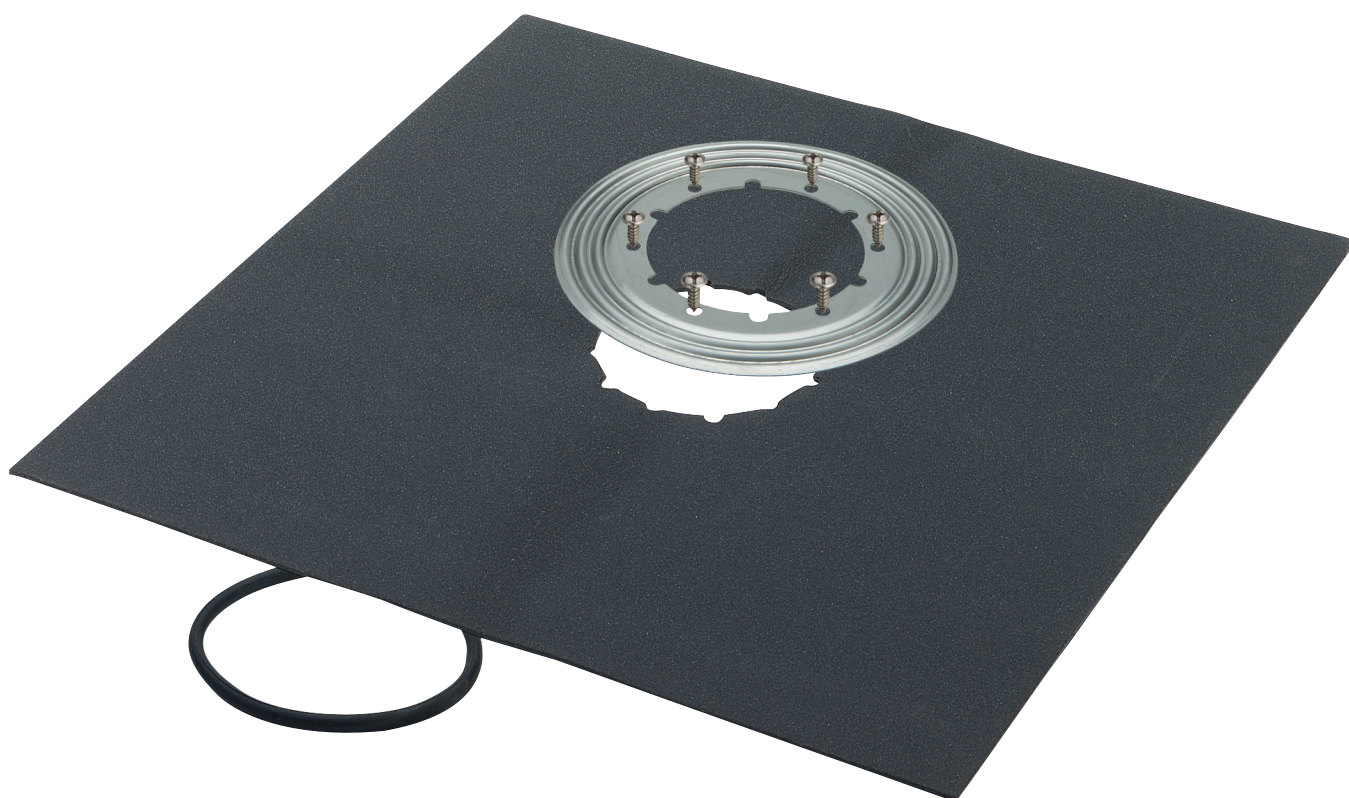


Instrukcja obsługi

Zestaw uszczelek Advantix



do zgrzewania gorącym powietrzem lub zgrzewania otwartym ogniem, element do wyrównywania wysokości Advantix, odpływ łazienkowy, odpływ balkonowo-tarasowy

Wzór
4948.31

viega

Spis treści

1	Informacje na temat instrukcji obsługi	3
1.1	Grupy docelowe	3
1.2	Oznaczenie wskazówek	3
1.3	Wskazówka na temat tej wersji językowej	4
2	Informacje o produkcie	5
2.1	Zastosowanie zgodnie z przeznaczeniem	5
2.1.1	Zakresy zastosowania	5
2.2	Opis produktu	5
2.2.1	Przegląd	5
3	Obsługa	6
3.1	Informacje dotyczące montażu	6
3.1.1	Wymiary	6
3.1.2	Narzędzia i materiały	6
3.2	Montaż	7
3.3	Utylizacja	8

1 Informacje na temat instrukcji obsługi

Niniejszy dokument jest objęty prawem autorskim. Szczegółowe informacje na ten temat można znaleźć w Internecie na stronie *viega.com/legal*.

1.1 Grupy docelowe

Informacje zawarte w niniejszej instrukcji są skierowane do następujących grup osób:

- instalatorzy instalacji grzewczych i sanitarnych oraz przeszkolony wykwalifikowany personel
- glazurnicy

Osoby, które nie posiadają ww. wykształcenia lub kwalifikacji, nie mogą wykonywać prac związanych z montażem, instalacją i ewentualnie konserwacją tego produktu. Ograniczenie to nie dotyczy możliwych wskázówek dotyczących obsługi.

Przy montażu produktów Viega należy przestrzegać ogólnie uznanych zasad techniki oraz instrukcji obsługi Viega.

1.2 Oznaczenie wskazówek

Teksty ostrzeżeń i wskazówek są wyodrębnione z tekstu i oznaczone w sposób szczególny odpowiednimi piktogramami.



NIEBEZPIECZEŃSTWO!

Ten symbol ostrzega przed możliwymi śmiertelnymi obrażeniami.



OSTRZEŻENIE!

Ten symbol ostrzega przed możliwymi ciężkimi obrażeniami.



UWAGA!

Ten symbol ostrzega przed możliwymi obrażeniami.



OGŁOSZENIE!

Ten symbol ostrzega przed możliwymi uszkodzeniami materiałnymi.



Dodatkowe wskazówki i porady.

1.3 Wskazówka na temat tej wersji językowej

Niniejsza instrukcja obsługi zawiera ważne informacje na temat wyboru produktu i systemu, montażu, oddania do użytku i używania zgodnie z przeznaczeniem oraz w razie potrzeby na temat czynności konserwacyjnych. Informacje na temat produktów, ich właściwości i zasad stosowania opierają się na obowiązujących aktualnie normach europejskich (np. EN) i/lub niemieckich (np. DIN/DVGW).

Niektóre fragmenty tekstu mogą zawierać odniesienia do europejskich/niemieckich przepisów technicznych. Dla innych krajów należy je traktować jako zalecenia, o ile nie obowiązują w nich odpowiednie krajowe wymagania. Krajowe ustawy, standardy, przepisy, normy i inne regulacje techniczne mają pierwszeństwo przed niemieckimi/europejskimi przepisami podanymi w niniejszej instrukcji. Przedstawione tu informacje nie mają mocy wiążącej dla innych krajów i regionów, zatem należy je traktować jako pomoc.

2 Informacje o produkcie

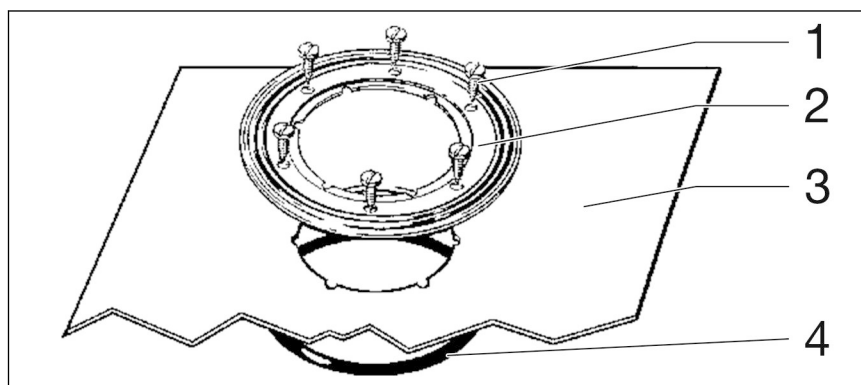
2.1 Zastosowanie zgodnie z przeznaczeniem

2.1.1 Zakresy zastosowania

Zestaw uszczelniający Advantix jest przeznaczony do tradycyjnego uszczelnienia odpływu Advantix.

2.2 Opis produktu

2.2.1 Przegląd



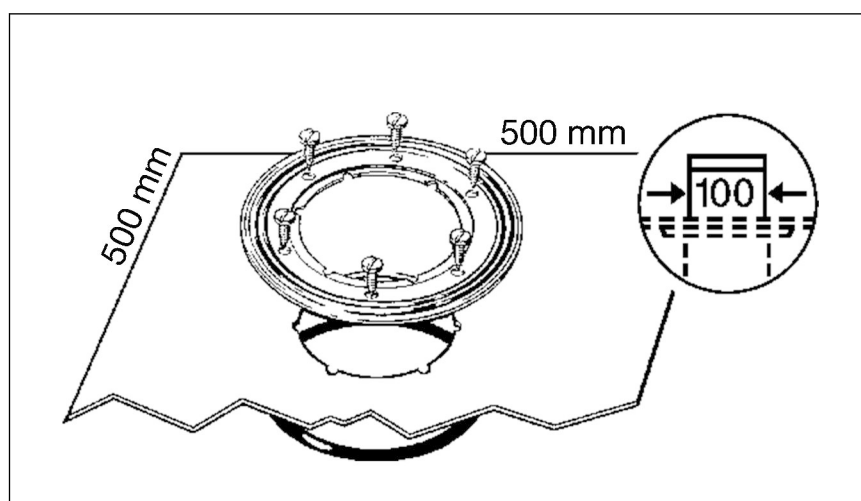
Rys. 1: Zawartość zestawu

- 1 Śruby mocujące
- 2 Pierścień zaciskowy, stal nierdzewna
- 3 Mata uszczelniająca, EPDM 500 x 500 mm / grubość 3,1 mm
- 4 Element uszczelniający

3 Obsługa

3.1 Informacje dotyczące montażu

3.1.1 Wymiary



Rys. 2: Wymiary

3.1.2 Narzędzia i materiały

Potrzebne narzędzia

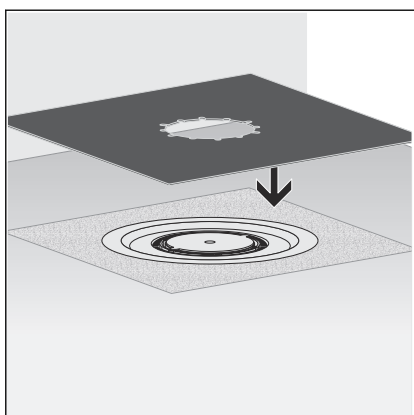
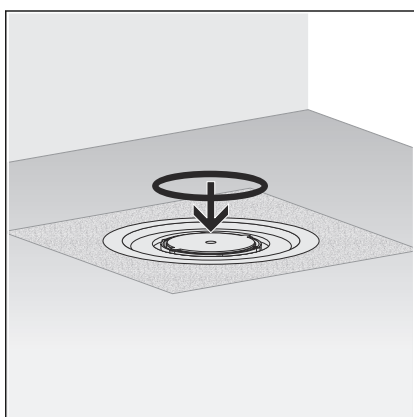
- śrubokręt

3.2 Montaż

Warunki:

- Odpyw jest zamontowany.
- Kołnierz nie jest zabrudzony.
- Przestrzeń pod kołnierzem jest wypełniona na całej powierzchni zaprawą, kołnierz nie jest uszkodzony.
- W razie potrzeby wyczyścić kołnierz z większych zabrudzeń (np. jasnych).
- Włożyć pierścień uszczelniający.

Pierścień uszczelniający musi leżeć w rowku między kołnierzem a otworami na śruby.

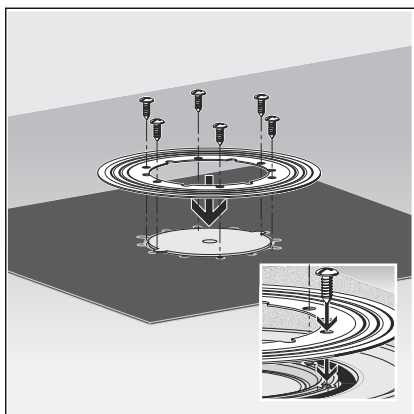


WSKAZÓWKA! Mata uszczelniająca Viega ma dwie strony o różnej powłoce. Jedna strona ma powłokę bitumiczną, a druga strona powłokę EPDM. Jeśli powierzchnia ma być uszczelniona później bitumiczną membraną uszczelniającą, matę uszczelniającą należy ułożyć stroną bitumiczną do góry. W przypadku używania do dalszego uszczelnienia membrany uszczelniającej EPDM, matę ułożyć stroną EPDM do góry.

- Matę uszczelniającą położyć w taki sposób, aby przez otwory w macie było widać otwory na śruby.



- Pierścień zaciskowy położyć na matę uszczelniającą w taki sposób, aby przez otwory było widać otwory na śruby.



- Pierścień zaciskowy przykręcić dobrze do kołnierza.
- Śruby mocujące wkręcić wyłącznie w otwory na śruby.
- Odpływ jest uszczelniony i można ułożyć resztę mat uszczelniających.

3.3 Utylizacja

Produkt i opakowanie posegregować na odpowiednie grupy materiałów (np. papier, metale, tworzywa sztuczne lub metale nieżelazne) i usunąć je zgodnie z obowiązującymi przepisami.



Viega Sp. z o.o.

info@viega.pl

viega.pl

PL • 2022-08 • VPN140131

