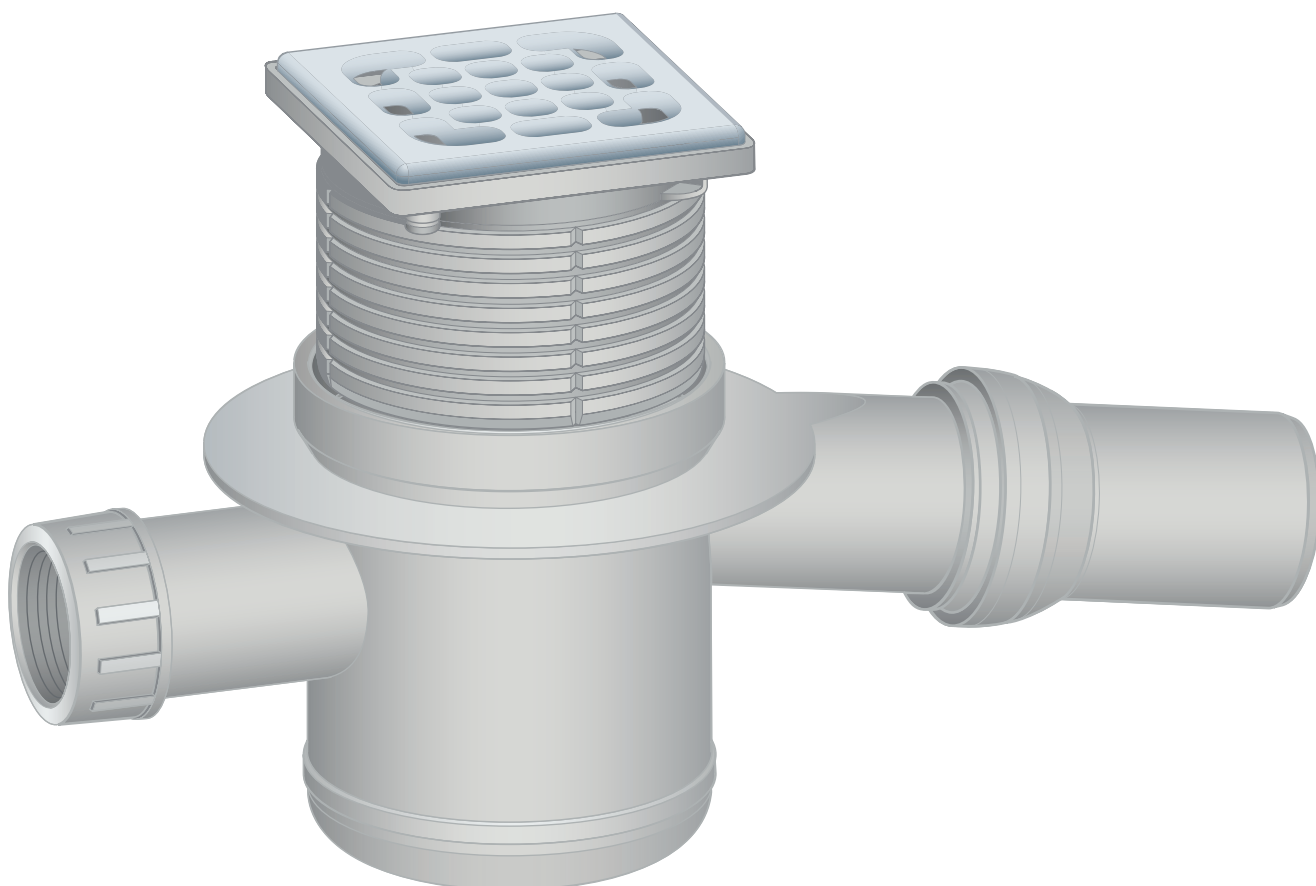


Instrukcja obsługi

# Odływ łazienkowy Advantix



Wzór  
4921.4

Rok produkcji (od)  
01/1987

**viega**

# Spis treści

<b>1</b>	<b>Informacje na temat instrukcji obsługi</b>	<b>3</b>
1.1	Grupy docelowe	3
1.2	Oznaczenie wskazówek	3
1.3	Wskazówka na temat tej wersji językowej	4
<b>2</b>	<b>Informacje o produkcie</b>	<b>5</b>
2.1	Normy i przepisy	5
2.2	Zastosowanie zgodnie z przeznaczeniem	5
2.2.1	Zakresy zastosowania	5
2.2.2	Media	5
2.2.3	Wydajność odpływu	6
2.3	Opis produktu	7
2.3.1	Przegląd	7
2.3.2	Dane techniczne	7
2.4	Informacje na temat zastosowania	8
2.4.1	Wersje montażu	8
2.5	Potrzebne akcesoria	8
<b>3</b>	<b>Obsługa</b>	<b>10</b>
3.1	Informacje dotyczące montażu	10
3.1.1	Ważne wskazówki	10
3.1.2	Wymiary	11
3.1.3	Narzędzia i materiały	11
3.2	Montaż	11
3.2.1	Podłączenie odpływu	11
3.2.2	Montaż nasadki	13
3.3	Pielęgnacja	14
3.3.1	Wskazówki dotyczące pielęgnacji	14
3.3.2	Czyszczenie odpływu	14
3.4	Utylizacja	15

# 1 Informacje na temat instrukcji obsługi

Niniejszy dokument jest objęty prawem autorskim. Szczegółowe informacje na ten temat można znaleźć w Internecie na stronie *viega.com/legal*.

## 1.1 Grupy docelowe

Informacje zawarte w niniejszej instrukcji są skierowane do następujących grup osób:

- instalatorzy instalacji grzewczych i sanitarnych oraz przeszkolony wykwalifikowany personel
- glazurnicy
- użytkownicy końcowi

Osoby, które nie posiadają ww. wykształcenia lub kwalifikacji, nie mogą wykonywać prac związanych z montażem, instalacją i ewentualnie konserwacją tego produktu. Ograniczenie to nie dotyczy możliwych wskázówek dotyczących obsługi.

Podczas montażu produktów Viega należy przestrzegać ogólnie uznanych zasad techniki oraz instrukcji obsługi Viega.

## 1.2 Oznaczenie wskazówek

Teksty ostrzeżeń i wskazówek zostały wyodrębnione z tekstu i oznaczone w sposób szczególny odpowiednimi piktogramami.



### **NIEBEZPIECZEŃSTWO!**

Ostrzega przed możliwymi śmiertelnymi obrażeniami.



### **OSTRZEŻENIE!**

Ostrzega przed możliwymi ciężkimi obrażeniami.



### **UWAGA!**

Ostrzega przed możliwymi obrażeniami.



### **OGŁOSZENIE!**

Ostrzega przed możliwymi szkodami materialnymi.



Dodatkowe wskazówki i porady.

### 1.3 Wskazówka na temat tej wersji językowej

Niniejsza instrukcja obsługi zawiera ważne informacje na temat wyboru produktu i systemu, montażu, oddania do użytku i używania zgodnie z przeznaczeniem oraz w razie potrzeby na temat czynności konserwacyjnych. Informacje na temat produktów, ich właściwości i zasad stosowania opierają się na obowiązujących aktualnie normach europejskich (np. EN) i/lub niemieckich (np. DIN/DVGW).

Niektóre fragmenty tekstu mogą zawierać odniesienia do europejskich/niemieckich przepisów technicznych. Dla innych krajów przepisy te należy traktować jako zalecenia, o ile nie obowiązują w nich odpowiednie krajowe wymagania. Krajowe ustawy, standardy, przepisy, normy i inne regulacje techniczne mają pierwszeństwo przed niemieckimi/europejskimi przepisami podanymi w niniejszej instrukcji. Przedstawione tu informacje nie mają mocy wiążącej dla innych krajów i regionów, zatem należy je traktować jako pomoc.

## 2 Informacje o produkcie

### 2.1 Normy i przepisy

Poniższe normy i przepisy obowiązują w Niemczech i krajach europejskich. Normy krajowe znajdują się na stronie internetowej [viega.pl/normy](http://viega.pl/normy).

#### Przepisy z punktu: Media

Zakres obowiązywania/wskaźówka	Przepisy obowiązujące w Niemczech
Ścieki bytowo-gospodarcze	DIN 1986-3

### 2.2 Zastosowanie zgodnie z przeznaczeniem

#### 2.2.1 Zakresy zastosowania

Odpyw jest przeznaczony do użytku w konstrukcjach podłogowych bez uszczelnienia – np. w piwnicach, z których ścieki są odprowadzane nieregularnie i w niewielkich ilościach.

Informacje techniczne patrz ↪ *Rozdział 2.3.2 „Dane techniczne” na stronie 7.*

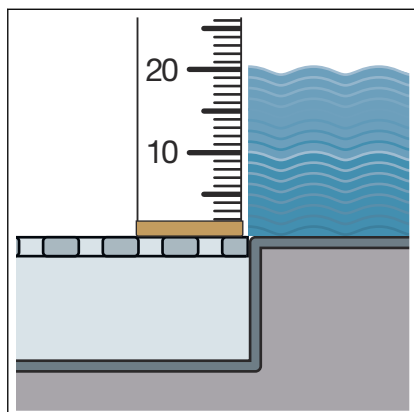
#### 2.2.2 Media

Odpyw jest przeznaczony w użytkowaniu ciągłym do odprowadzania ścieków bytowo-gospodarczych, patrz ↪ *„Przepisy z punktu: Media” na stronie 5.*

- Temperatura ścieków może wynosić krótkotrwale do 95°C. W użytkowaniu ciągłym temperatura musi być znacznie niższa.
- Wartość pH musi być większa niż cztery i mniejsza niż dziesięć.

Wprowadzanie ścieków, które mogą uszkodzić materiały produktu, nie jest dozwolone.

### 2.2.3 Wydajność odpływu



Wydajność odpływu przy wysokości spiętrzenia 10 mm nad rusztem:  
0,55 l/s

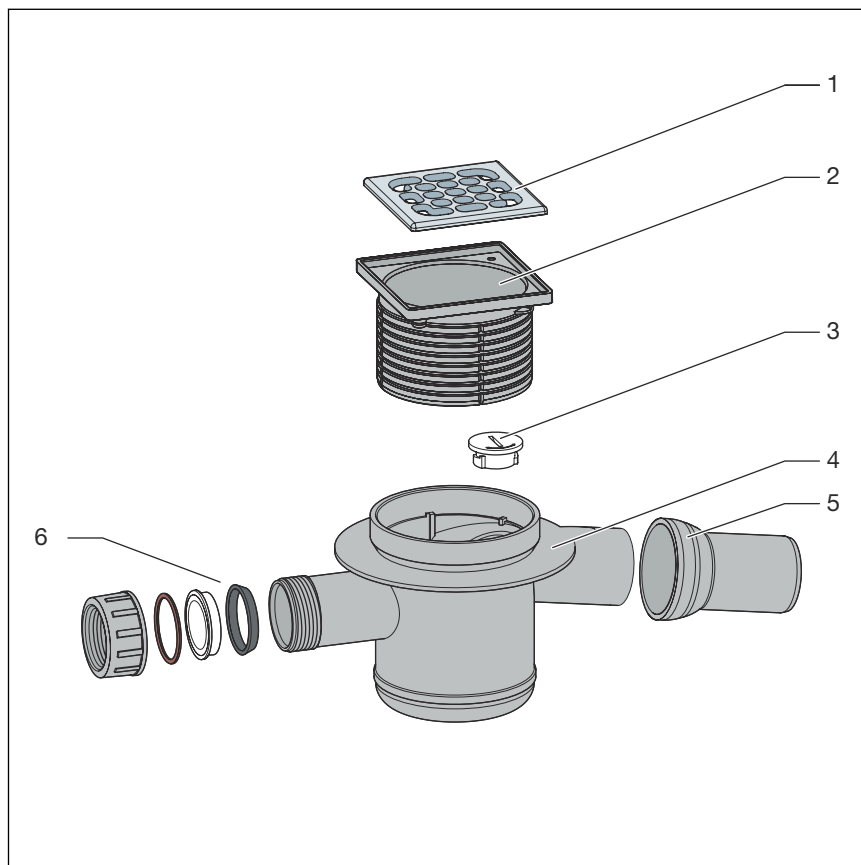
Wydajność odpływu przy wysokości spiętrzenia 20 mm nad rusztem:  
0,9 l/s

Wydajność odpływu przez dopływ boczny: 1,2 l/s

Wartości zależą od wysokości całkowitej korpusu odpływowego.

## 2.3 Opis produktu

### 2.3.1 Przegląd



- 1 Ruszt
- 2 Nasadka docinana
- 3 Śruba do czyszczenia
- 4 Poziomy króciec odpływowy (DN 50) z przegubem kulowym
- 5 Korpus podstawowy
- 6 Dopływ (DN 40) do połączenia dalszych przewodów kanalizacyjnych (np. z umywalki, prysznicza itd.)

### 2.3.2 Dane techniczne

Średnica znamionowa [DN] (króciec odpływowy)	50
Średnica znamionowa [DN] (dopływ)	50
Wydajność odpływu	↪ Rozdział 2.2.3 „Wydajność odpływu” na stronie 6
Wymiary i wysokość montażu	↪ Rozdział 3.1.2 „Wymiary” na stronie 11
Wysokość zamknięcia wodnego	50 mm
Klasa obciążenia	K = 300 kg

## 2.4 Informacje na temat zastosowania

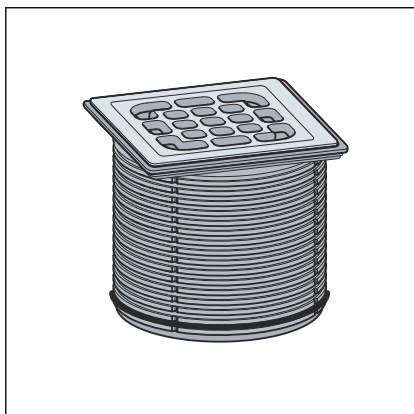
### 2.4.1 Wersje montażu

Odływ można zamontować w następujący sposób:

- w przewiercie
- we wgłębieniu w stropie

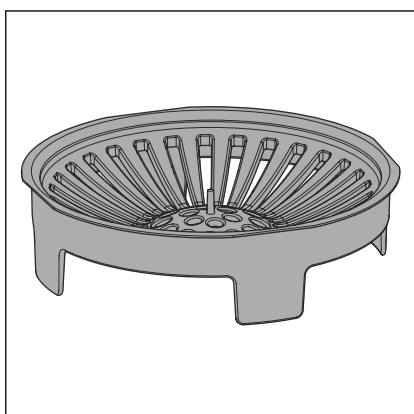
## 2.5 Potrzebne akcesoria

### Nasadka



Nasadki Advantix są dostępne w wielu różnych rozmiarach i wersjach. Można również kupić jedynie nasadkę Advantix bez rusztu i dokupić do niej odpowiedni ruszt ozdobny (patrz katalog).

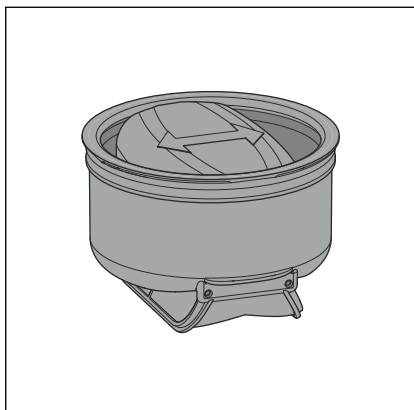
### Sitko



Odływ może być wyposażony w sitko (wzór 4958) chroniące go przed zabrudzeniami.



### Blokada antyzapachowa



Odpływy Advantix mogą być wyposażone w dodatkową blokadę antyzapachową, która zabezpiecza przed wydobywaniem się z odpływu nieprzyjemnych zapachów po wyschnięciu wody zamknięcia wodnego w syfonie. Zapobiega to nieprzyjemnym zapachom również w przypadku rzadko używanych odpływów. Blokadę antyzapachową można znaleźć w katalogu.

## 3 Obsługa

### 3.1 Informacje dotyczące montażu

#### 3.1.1 Ważne wskazówki

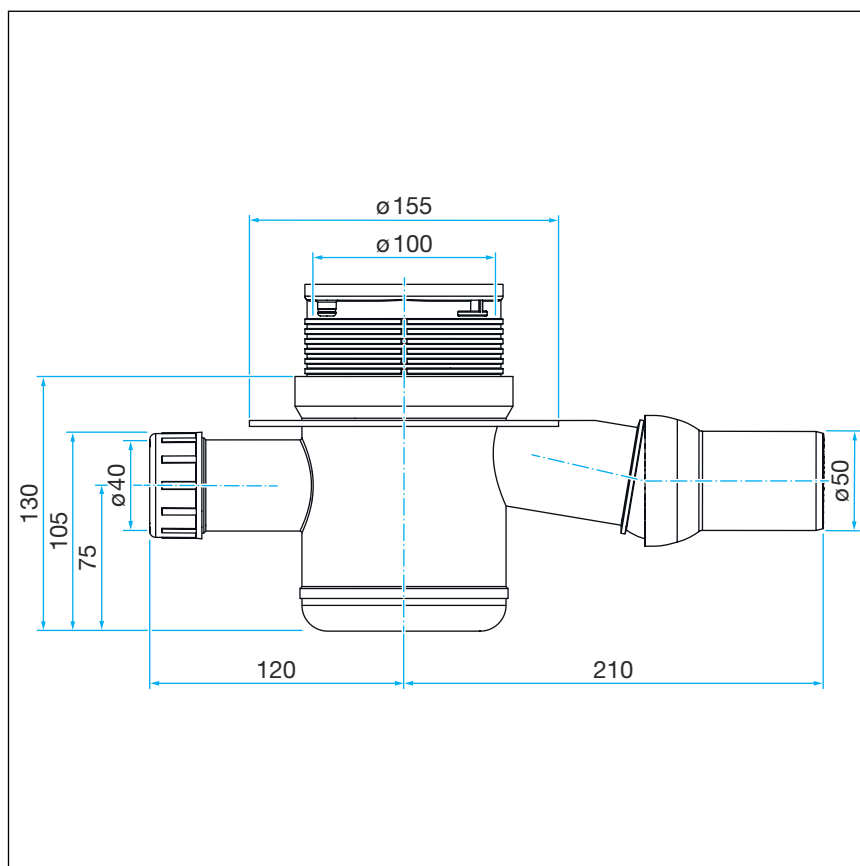
Przed montażem:

- Sprawdzić, czy wydajność wybranego odpływu jest wystarczająca do odprowadzania spodziewanej ilości wody ↪ *Rozdział 2.2.3 „Wydajność odpływu” na stronie 6.*
- Sprawdzić, czy wysokość montażu odpływu pasuje do wysokości planowanej konstrukcji podłogi.
- Do planowanego miejsca montażu ułożyć przewód przyłączeniowy o niezbędnym spadku.
- Przygotować w razie potrzeby niezbędne akcesoria ↪ *Rozdział 2.5 „Potrzebne akcesoria” na stronie 8.*

Podczas montażu:

- Przestrzegać wymiarów montażowych.

### 3.1.2 Wymiary



Rys. 1: Rysunek z wymiarami wzoru 4921.4

### 3.1.3 Narzędzia i materiały

#### Potrzebne materiały

- materiały do przymocowania odpływu

## 3.2 Montaż

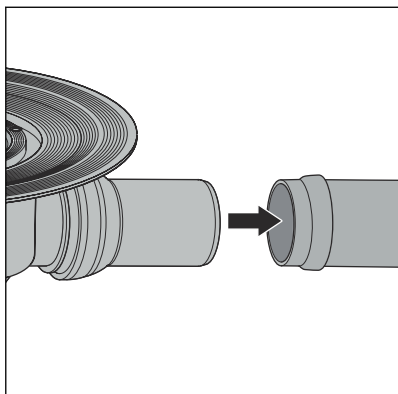
### 3.2.1 Podłączenie odpływu

#### Podłączenie do kanalizacji

Podczas umieszczania odpływu w posadzce trzeba podłączyć go do kanalizacji. W tym celu wykonać następujące czynności:

Warunki:

- Do planowanego miejsca odpływu ułożono już rurę do podłączenia do kanalizacji.
- Rura odpływowa zawiera wewnętrzną uszczelkę wargową.



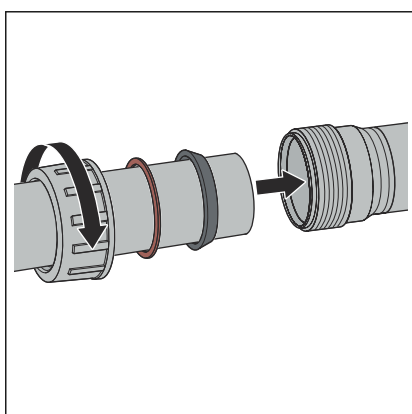
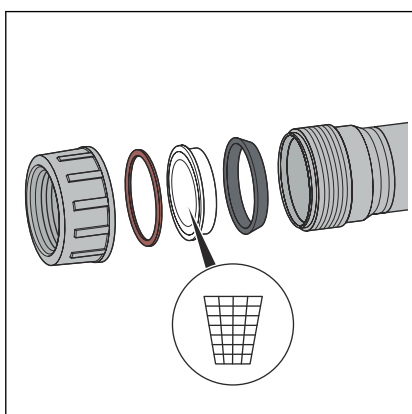
- Króciec odpływowy ustawić za pomocą przegubu kulowego.
- Króciec odpływowy włożyć całkowicie w rurę odpływową.

### Podłączenie dopływu

W trakcie montażu odpływu należy połączyć go z dopływem. W tym celu wykonać następujące czynności:

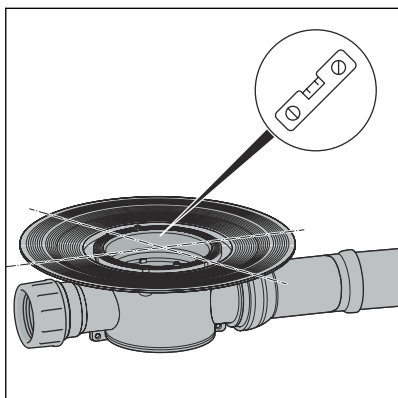
Warunki:

- Rura dopływowa jest zamontowana.
- Odkręcić nakrętkę z dopływu odpływu.
- Wyjąć korek ochronny.
- Z korka ochronnego zdjąć pierścień ślizgowy i element uszczelniający.



- Nakrętkę złączkową, pierścień ślizgowy i element uszczelniający nasunąć na rurę dopływową.
- Rurę dopływową wsunąć na głębokość co najmniej 1,5 cm w dopływ odpływu.
- Rurę dopływową z mufą przykręcić do dopływu odpływu.

## Montaż odpływu



- Odpływ umieścić na odpowiedniej wysokości w miejscu montażu. W razie potrzeby podwyższyć go za pomocą odpowiednich materiałów lub opuścić niżej w posadzce.
- Odpływ wypoziomować poziomicą.
- Odpływ przymocować w taki sposób, aby nie przemieścił się podczas dalszych prac.
- Odpływ zabudować w jastrychu lub okładzinie podłogowej.

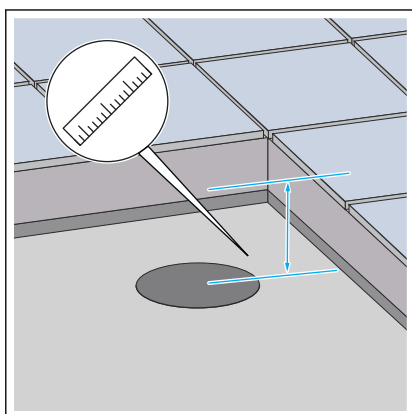


### **OGŁOSZENIE!** **Uszkodzenie produktu z powodu niewłaściwego montażu**

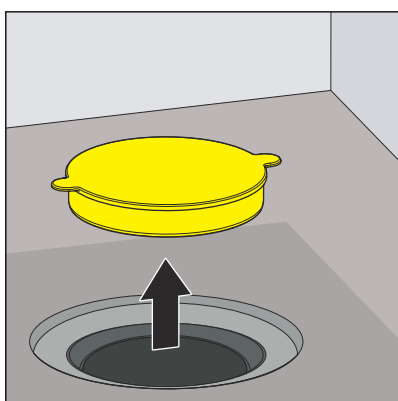
Jeśli podczas wypełniania przestrzeni pod odpływem zaprawą powstaną puste przestrzenie, pod wpływem obciążenia mogą wystąpić nieszczelności.

Poinformować kolejnych fachowców o konieczności wypełnienia zaprawą całej przestrzeni pod odpływem.

### 3.2.2 Montaż nasadki



- Zmierzoną wysokość przenieść na nasadkę od górnej krawędzi ramki.
- Nasadkę dociąć do oznaczonej wysokości.



- Usunąć żółty korek.
- Nasadkę włożyć do odpływu i ustawić do płytek.
- Nasadkę zatopić w jastrychu lub okładzinie podłogowej.

## 3.3 Pielęgnacja

### 3.3.1 Wskazówki dotyczące pielęgnacji

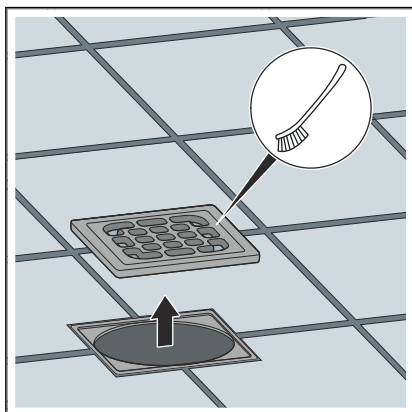
Do regularnego czyszczenia w celu uniknięcia osadzania się kamienia na ruszcie i ramce używać zwykłego mydła lub delikatnego środka czyszczącego. Nie używać środków szorujących lub ostrych przedmiotów.

Większe zabrudzenia, również w korpusie odpływu i syfonie, można usuwać zwykłym środkiem stosowanym w gospodarstwach domowych. Po nałożeniu środka czyszczącego i upływie zalecanego czasu spłukać go bardzo dokładnie czystą wodą. Na elementach nie mogą pozostać resztki środka.

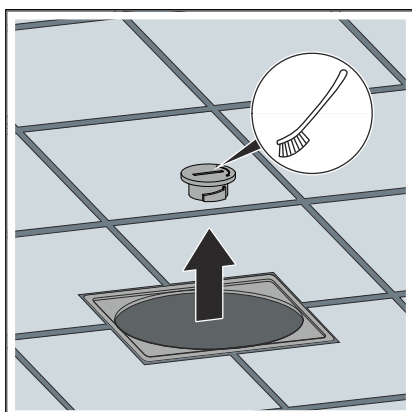
### 3.3.2 Czyszczenie odpływu

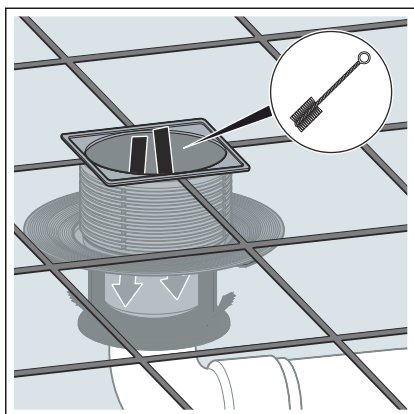
Do czyszczenia stosować delikatny środek czyszczący i miękką szczotkę.

► Wyjąć i wyczyścić ruszt.



► Wyjąć śrubę do czyszczenia.





- Wyczyścić odpływ.
- Włożyć ponownie śrubę do czyszczenia.
- Włożyć z powrotem ruszt.

### 3.4 Utylizacja

Produkt i opakowanie posegregować na odpowiednie grupy materiałów (np. papier, metale, tworzywa sztuczne lub metale nieżelazne) i usunąć je zgodnie z obowiązującymi przepisami.



**Viega Sp. z o.o.**

info@viega.pl

viega.pl

PL • 2024-05 • VPN230331

