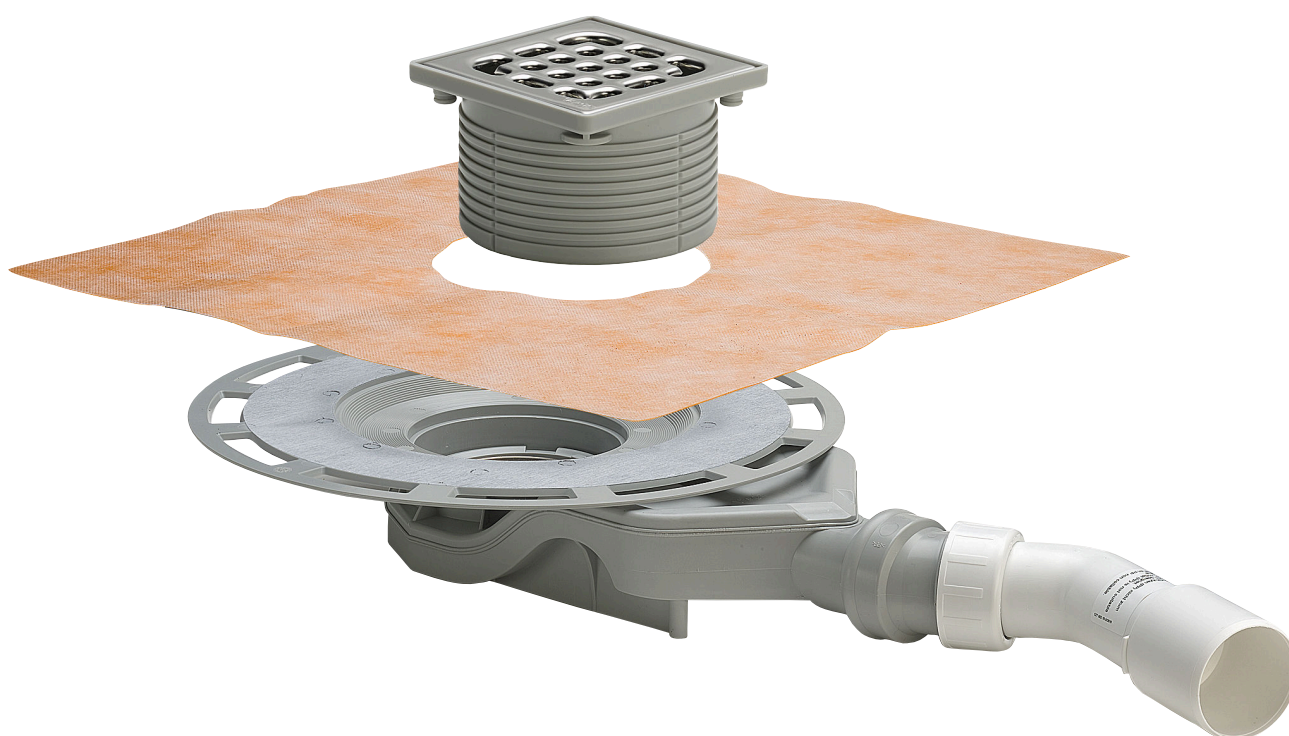


Instrukcja obsługi

Odływ łazienkowy Advantix 62 mm (wzór do remontowanych obiektów)



do uszczelnienia cienkowarstwowego (prysznic bez brodzika) z
użyciem maty uszczelniającej

Wzór
4980.60

Rok produkcji (od)
01/2012

viega

Spis treści

1	Informacje na temat instrukcji obsługi	3
	1.1 Grupy docelowe	3
	1.2 Oznaczenie wskazówek	3
	1.3 Wskazówka na temat tej wersji językowej	4
2	Informacje o produkcie	5
	2.1 Normy i przepisy	5
	2.2 Zastosowanie zgodnie z przeznaczeniem	6
	2.2.1 Zakresy zastosowania	6
	2.2.2 Media	6
	2.2.3 Wydajność odpływu	6
	2.3 Opis produktu	7
	2.3.1 Przegląd	7
	2.3.2 Dane techniczne	7
	2.4 Informacje na temat zastosowania	7
	2.4.1 Wersje montażu	7
	2.4.2 Uszczelnienie	9
	2.4.3 Ochrona przeciwpożarowa	11
	2.5 Potrzebne wyposażenie	11
3	Obsługa	13
	3.1 Informacje dotyczące montażu	13
	3.1.1 Ważne wskazówki	13
	3.1.2 Wymiary	14
	3.1.3 Narzędzia i materiały	14
	3.2 Montaż	14
	3.2.1 Podłączenie odpływu	14
	3.2.2 Przygotowanie do dalszych prac	15
	3.2.3 Uszczelnienie odpływu	16
	3.2.4 Montaż nasadki	18
	3.3 Pielęgnacja	19
	3.3.1 Wskazówki dotyczące pielęgnacji	19
	3.3.2 Czyszczenie odpływu	19
	3.4 Utylizacja	20

1 Informacje na temat instrukcji obsługi

Niniejszy dokument jest objęty prawem autorskim. Szczegółowe informacje na ten temat można znaleźć w Internecie na stronie viega.com/legal.

1.1 Grupy docelowe

Informacje zawarte w niniejszej instrukcji są skierowane do następujących grup osób:

- instalatorzy instalacji grzewczych i sanitarnych oraz przeszkolony wykwalifikowany personel
- glazurnicy
- klienci końcowi

Osoby, które nie posiadają ww. wykształcenia lub kwalifikacji, nie mogą wykonywać prac związanych z montażem, instalacją i ewentualnie konserwacją tego produktu. Ograniczenie to nie dotyczy możliwych wskazówek dotyczących obsługi.

Przy montażu produktów Viega należy przestrzegać ogólnie uznanych zasad techniki oraz instrukcji obsługi Viega.

1.2 Oznaczenie wskazówek

Teksty ostrzeżeń i wskazówek zostały wyodrębnione z tekstu i oznaczone w sposób szczególny odpowiednimi piktogramami.



NIEBEZPIECZEŃSTWO!

Ostrzega przed możliwymi śmiertelnymi obrażeniami.



OSTRZEŻENIE!

Ostrzega przed możliwymi ciężkimi obrażeniami.



UWAGA!

Ostrzega przed możliwymi obrażeniami.



OGŁOSZENIE!

Ostrzega przed możliwymi szkodami materialnymi.



Dodatkowe wskazówki i porady.

1.3 Wskazówka na temat tej wersji językowej

Niniejsza instrukcja obsługi zawiera ważne informacje na temat wyboru produktu i systemu, montażu, oddania do użytku i używania zgodnie z przeznaczeniem oraz w razie potrzeby na temat czynności konserwacyjnych. Informacje na temat produktów, ich właściwości i zasad stosowania opierają się na obowiązujących aktualnie normach europejskich (np. EN) i/lub niemieckich (np. DIN/DVGW).

Niektóre fragmenty tekstu mogą zawierać odniesienia do europejskich/niemieckich przepisów technicznych. Dla innych krajów przepisy te należy traktować jako zalecenia, o ile nie obowiązują w nich odpowiednie krajowe wymagania. Krajowe ustawy, standardy, przepisy, normy i inne regulacje techniczne mają pierwszeństwo przed niemieckimi/europejskimi przepisami podanymi w niniejszej instrukcji. Przedstawione tu informacje nie mają mocy wiążącej dla innych krajów i regionów, zatem należy je traktować jako pomoc.

2 Informacje o produkcji

2.1 Normy i przepisy

Poniższe normy i przepisy obowiązują w Niemczech i krajach europejskich. Normy krajowe znajdują się na stronie internetowej viega.pl/normy.

Przepisy z punktu: Uszczelnienie

Zakres obowiązywania/wskaźówka	Przepisy obowiązujące w Niemczech
Klasa obciążenia podłoża oraz odpowiednie uszczelnienie cienkowarstwowe	ZDB-Merkblatt 8/2012
Klasa obciążenia podłoża oraz odpowiednie uszczelnienie cienkowarstwowe	Leitfaden zur Abdichtung im Verbund (AIV)
Dopuszczone uszczelnienia cienkowarstwowe posiadające dopuszczenie do stosowania do klas obciążenia A i AO	ETAG 022 T1
Dopuszczone uszczelnienia cienkowarstwowe posiadające dopuszczenie do stosowania do klas obciążenia A, B i C	DIBt-Bauregelliste A, Teil 2 des DIBt und Prüfgrundsätze für Abdichtungen im Verbund (PG AIV-F)
Dopuszczone uszczelnienia cienkowarstwowe	EN 14891

Przepisy z punktu: Zakresy zastosowania

Zakres obowiązywania/wskaźówka	Przepisy obowiązujące w Niemczech
Brak spełnienia warunków z powodu niskiej wydajności odpływu i wysokości zamknięcia wodnego.	EN 1253-1

Przepisy z punktu: Media

Zakres obowiązywania/wskaźówka	Przepisy obowiązujące w Niemczech
Ścieki bytowo-gospodarcze	DIN 1986-3

2.2 Zastosowanie zgodnie z przeznaczeniem

2.2.1 Zakresy zastosowania

Odpyw jest przeznaczony do odprowadzania niewielkich i średnich ilości wody, np. w łazienkach prywatnych.

Informacje techniczne patrz ↪ *Rozdział 2.3.2 „Dane techniczne” na stronie 7.*

Ze względu na niewielką wysokość odpyw jest dedykowany do obiektów remontowanych. Montaż odbywa się zawsze na stropie betonowym.



Niska wydajność odpywu i wysokość zamknięcia wodnego 25 mm nie spełniają wymogów norm i przepisów. Patrz ↪ *„Przepisy z punktu: Zakresy zastosowania” na stronie 5.*

Przed montażem należy sprawdzić, czy wydajność odpywu jest wystarczająca!

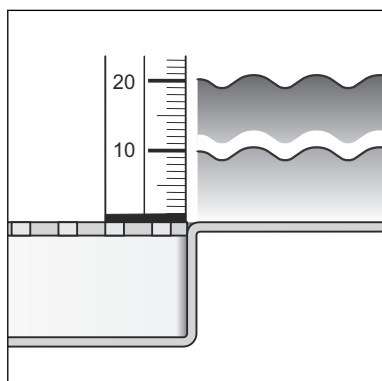
2.2.2 Media

Odpyw jest przeznaczony w użytkowaniu ciągłym do odprowadzania ścieków bytowo-gospodarczych, patrz ↪ *„Przepisy z punktu: Media” na stronie 5.*

- Temperatura ścieków może wynosić krótkotrwale do 95°C. W użytkowaniu ciągłym temperatura musi być znacznie niższa.
- wartość pH musi być wyższa niż 4 i niższa niż 10.

Odprowadzanie ścieków, które mogłyby uszkodzić materiał produktu, jest niedozwolone.

2.2.3 Wydajność odpywu



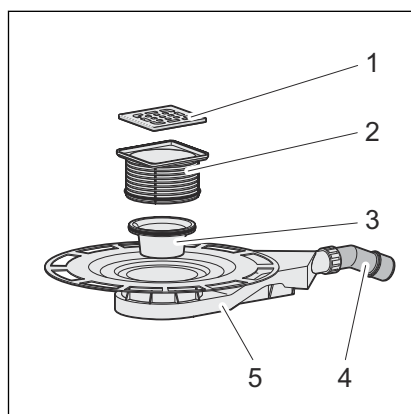
Wydajność odpywu przy wysokości spiętrzenia 10 mm nad rusztem: 0,5 l/s

Wydajność odpywu przy wysokości spiętrzenia 20 mm nad rusztem: 0,55 l/s

Wartości zależą od wysokości całkowitej (H) korpusu odpływowego.

2.3 Opis produktu

2.3.1 Przegląd



- 1 Ruszt
- 2 Nasadka docinana
- 3 Syfon wymiowy
- 4 Króciec odpływowy, łuk 45° (DN 50)
- 5 Korpus podstawowy

2.3.2 Dane techniczne

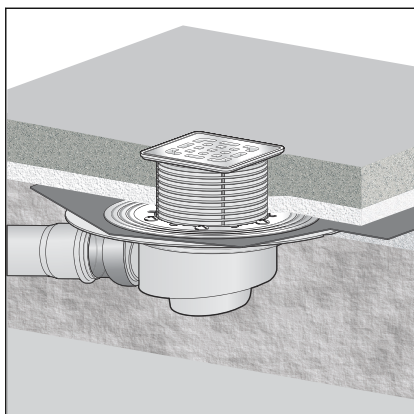
Średnica znamionowa [DN] (króciec odpływowy)	40/50
Wydajność odpływu	↪ Rozdział 2.2.3 „Wydajność odpływu” na stronie 6
Wymiary i wysokość montażu	↪ Rozdział 3.1.2 „Wymiary” na stronie 14
Wysokość zamknięcia wodnego	25 mm
Klasa obciążenia	K = 300 kg

2.4 Informacje na temat zastosowania

2.4.1 Wersje montażu

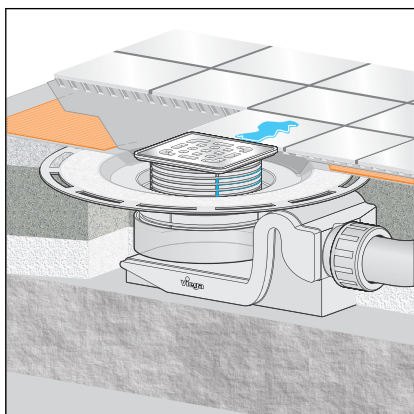
Montaż w stropie betonowym

Montaż odpływu w stropie betonowym odbywa się w następujący sposób:



Rys. 1: Ogólny przykład montażu – wgłębienie w stropie

Montaż na stropie



Rys. 2: Ogólny przykład montażu – montaż na stropie

- Odpływ umieszcza się we wgłębieniu w stropie i następnie zalewa.

Przy montażu na stropie odpływ zostanie wbudowany w warstwy posadzkowe. Można go zamontować np. w warstwie wyrównawczej lub izolacji termicznej. W razie potrzeby można poprowadzić pionową rurę odpływową przez przewiert w stropie.



OGŁOSZENIE!

Wykonanie wgłębienia w stropie trzeba koniecznie uzgodnić z następującymi osobami:

- konstruktor budowlany
- rzeczoznawca do spraw zabezpieczeń przeciwpożarowych

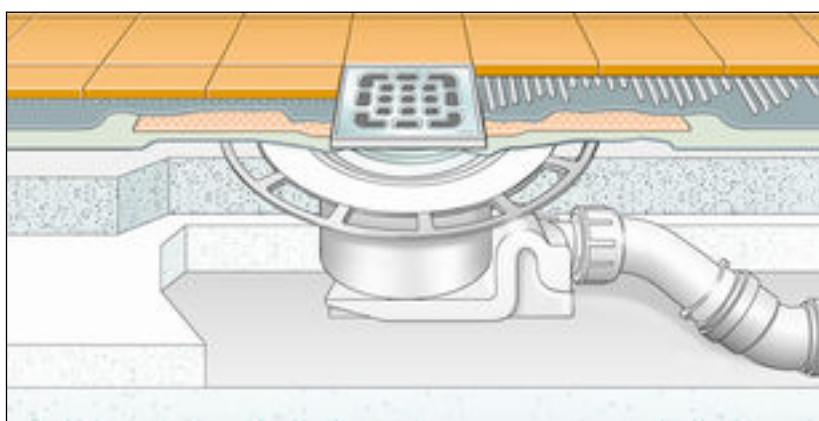
W razie potrzeby konieczna jest ekspertyza potwierdzająca dopuszczalność takiego rozwiązania.

2.4.2 Uszczelnienie

Uszczelnienie warstwowe

W celu ochrony przed zawilgoceniem stosuje się uszczelnienie cienkowarstwowe, nakładane na jastrych lub ścianę bezpośrednio pod płytki. Określenie klasy obciążenia i podłoża oraz wybór odpowiedniego uszczelnienia cienkowarstwowego musi odbywać się zgodnie z obowiązującymi normami i przepisami, patrz ↗ „Przepisy z punktu: Uszczelnienie” na stronie 5.

Uszczelnienie cienkowarstwowe można nakładać bezpośrednio na kołnierz odpływu.



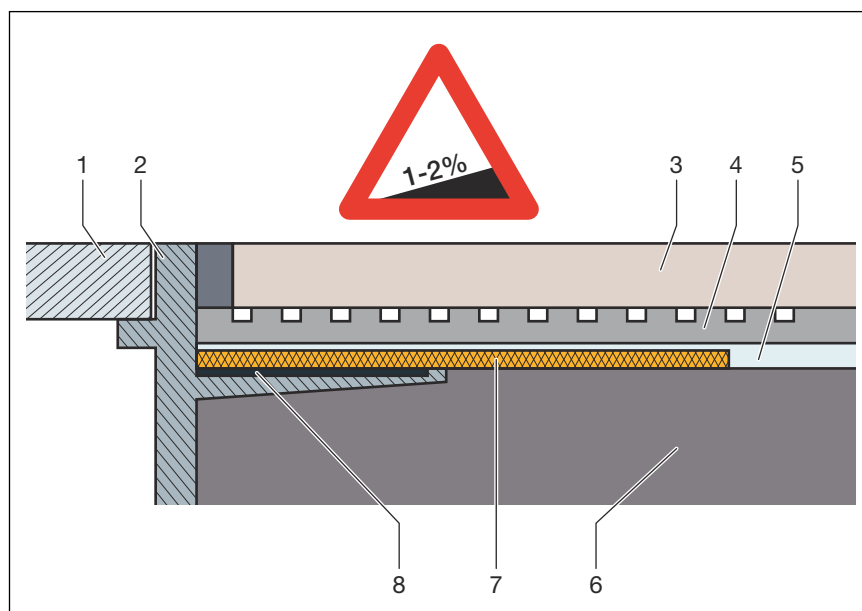
Rys. 3: Schemat uszczelnienia cienkowarstwowego

Ważne wskazówki

Fachowe uszczelnienie wymaga starannego zaplanowania. Należy dobrać odpowiedni system uszczelnienia cienkowarstwowego z dopuszczeniem do zastosowania w zależności od klasy obciążenia wilgocią oraz rodzaju podłoża.

Ponadto należy uwzględnić następujące czynniki:

- Odpływ lub odpływ liniowy musi być wyposażony w specjalny kołnierz o szerokości min. 30 mm z powierzchnią do przyklejenia.
- Na połączeniu różnych materiałów między odpływem a jastrychem zastosować odpowiednią matę uszczelniającą lub taśmę uszczelniającą przygotowaną do nałożenia na uszczelnienie cienkowarstwowe o szerokości min. 50 mm.
- Jastrych musi być wykonany ze spadkiem co najmniej 1–2 %.
- Montaż musi odbyć się fachowo zgodnie z instrukcjami montażu oraz zaleceniami producentów.



Rys. 4: Schemat uszczelnienia cienkowarstwowego – spadek podłogi min. 1–2 %

- 1 Ruszt
- 2 Nakładka z kołnierzem z klejem
- 3 Płytki
- 4 Klej do płytek
- 5 Uszczelnienie warstwowe
- 6 Jastrych
- 7 Mata uszczelniająca
- 8 Klej

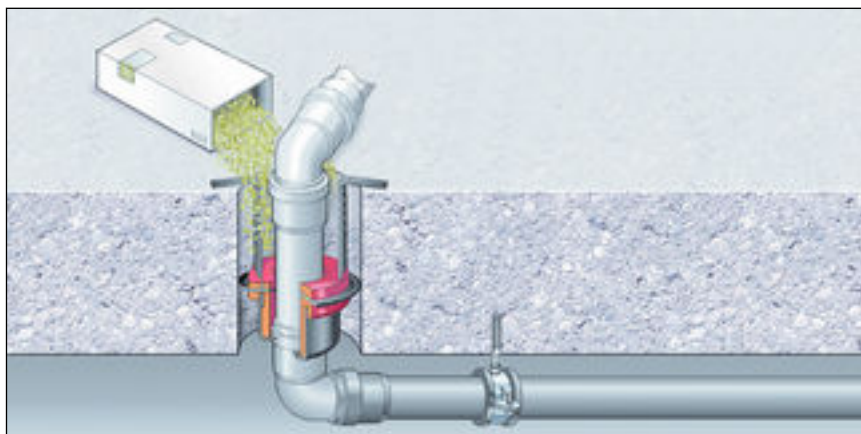
Dopuszczalne uszczelnienia cienkowarstwowe

W połączeniu z odpowiednimi odpływami wolno stosować wyłącznie dopuszczone uszczelnienia cienkowarstwowe posiadające dopuszczenie do zastosowania. Patrz ↪ „Przepisy z punktu: Uszczelnienie” na stronie 5.

Informacje na temat użycia znajdują się w instrukcjach poszczególnych produktów.

2.4.3 Ochrona przeciwpożarowa

Odpływy liniowe i odpływy Advantix mogą być wykonane w wersji przeciwpożarowej. W tym celu w konstrukcji podłogi można włożyć przepust R120. Zapewnia to czas odporności ogniowej do 120 minut.

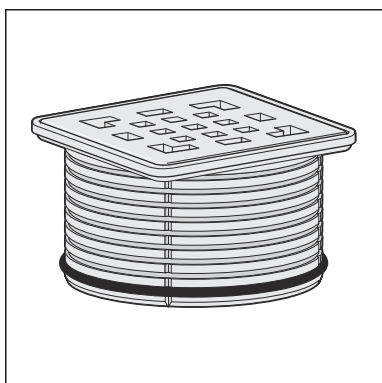


Rys. 5: Przykład: przepust przeciwpożarowy

Instrukcja montażu przepustu R120 patrz nr wzoru 4923.5, nr kat. 491 673.

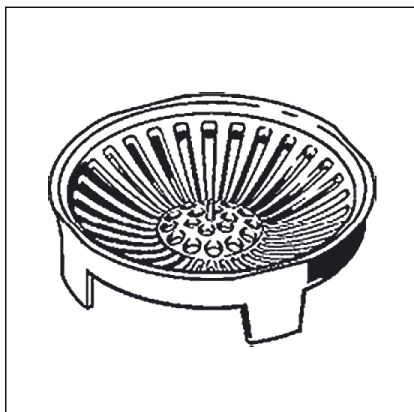
2.5 Potrzebne wyposażenie

Nasadka



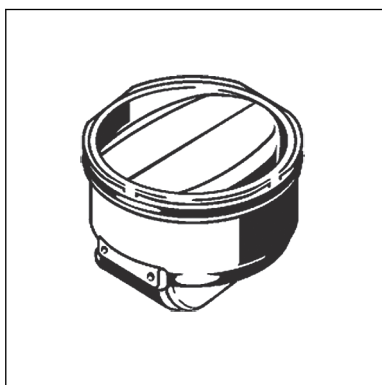
Nasadki Advantix są dostępne w wielu różnych rozmiarach i wersjach. Można również kupić jedynie nasadkę Advantix bez rusztu Advantix i dokupić do niej odpowiedni ruszt ozdobny (patrz katalog).

Sitko



Odpyw może być wyposażony w sitko (wzór nr 4958) chroniące go przed zabrudzeniami.

Blokada antyzapachowa



Odpywy Advantix mogą być wyposażone w dodatkową blokadę antyzapachową, która zabezpiecza przed wydobywaniem się z odpływu nieprzyjemnych zapachów po wyschnięciu wody zamknięcia wodnego w syfonie. Zapobiega to nieprzyjemnym zapachom również w przypadku rzadko używanych odpływów. Blokadę antyzapachową można znaleźć w katalogu.

3 Obsługa

3.1 Informacje dotyczące montażu

3.1.1 Ważne wskazówki

Przed montażem:

- Sprawdzić, czy wydajność wybranego odpływu jest wystarczająca do odprowadzania spodziewanej ilości wody ↪ *Rozdział 2.2.3 „Wydajność odpływu” na stronie 6.*
- Sprawdzić, czy wysokość montażu odpływu pasuje do wysokości planowanej konstrukcji podłogi.
- Do planowanego miejsca montażu ułożyć przewód przyłączeniowy o niezbędnym spadku.
- Przygotować w razie potrzeby niezbędne akcesoria ↪ *Rozdział 2.5 „Potrzebne wyposażenie” na stronie 11.*

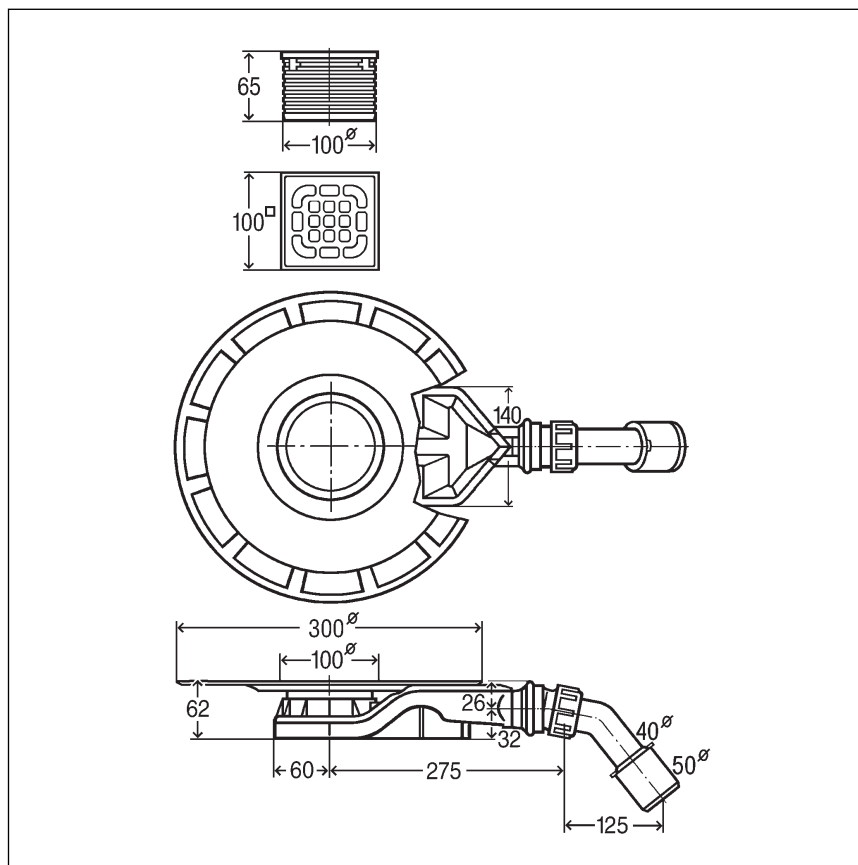
Podczas montażu:

- Przestrzegać wymiarów montażowych.

Po montażu:

- Cała przestrzeń pod kołnierzem odpływu musi być wypełniona zaprawą.

3.1.2 Wymiary



Rys. 6: Rysunek z wymiarami wzoru 4980.60

3.1.3 Narzędzia i materiały

Potrzebne materiały

- nasadka z rusztem, o ile brak w komplecie ↪ *Rozdział 2.3.1 „Prze-
gląd” na stronie 7*
- materiały do przymocowania odpływu

3.2 Montaż

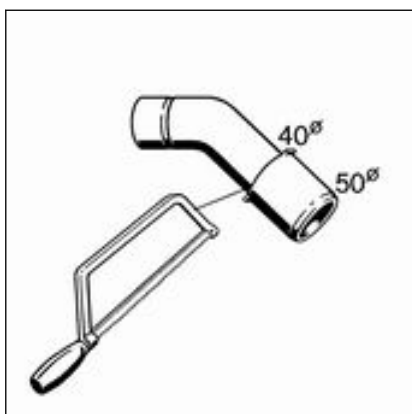
3.2.1 Podłączenie odpływu

Podłączenie do kanalizacji

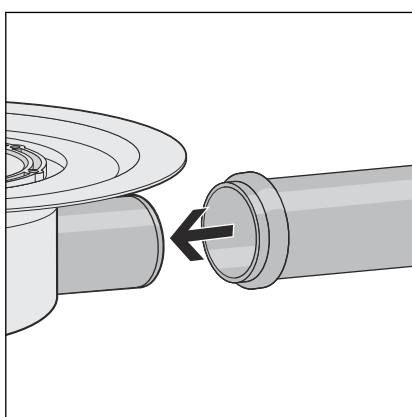
Przed umieszczeniem odpływu w posadzce trzeba podłączyć go do kanalizacji. W tym celu wykonać następujące czynności:

Warunki:

- Do planowanego miejsca odpływu ułożono już rurę do podłączenia do kanalizacji.
- Rura odpływowa ma wewnętrzną uszczelkę wargową.



- Jeśli rura kanalizacyjna ma średnicę 40 mm, należy dociąć łuk odpływowy.
- Nakrętkę, pierścień ślizgowy i uszczelkę nasunąć na łuk przyłączeniowy.
- Nakrętkę skręcić z syfonem.
- Łuk przyłączeniowy ustawić za pomocą przegubu.



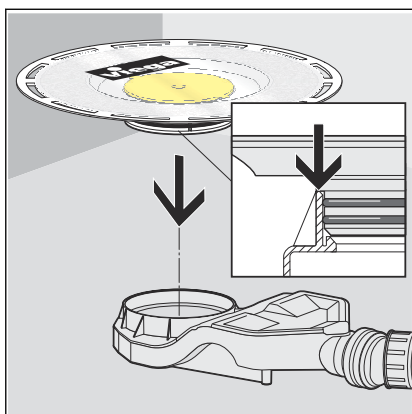
- Króciec odpływowy włożyć całkowicie w rurę odpływową.

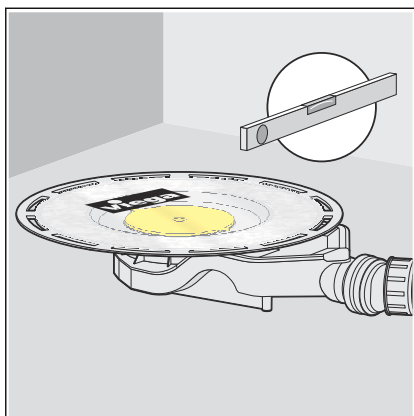
3.2.2 Przygotowanie do dalszych prac

Aby odpływ zamontować fachowo w warstwach posadzki, trzeba przestrzegać kilku punktów. Aby przygotować odpływ do dalszych prac, należy wykonać następujące czynności:

Warunki:

- Odpływ jest podłączony.
- Folia ochronna i żółty korek ochronny znajdują się w stanie nieuszkodzonym na odpływie.
- Syfon umieścić na betonie.
- Sprawdzić prawidłowe osadzenie obu o-ringów na kołnierzu.
- Kołnierz włożyć do oporu w korpus odpływu.
- Odpływ umieścić na odpowiedniej wysokości w miejscu montażu. W zależności od projektu odpływ można zatopić w betonie, wylewce lub warstwie izolacji cieplnej. Ważne jest, aby górna krawędź kołnierza odpływu kończyła się równo z górną krawędzią uszczelnienia. W razie potrzeby odpływ podwyższyć za pomocą odpowiednich materiałów lub opuścić niżej w posadzce.





- Odpływ wypoziomować poziomicą.
- Odpływ przymocować w taki sposób, aby nie przemieścił się podczas dalszych prac.

Przed wszystkim należy zapobiec podniesieniu się odpływu po zalaniu betonem lub wylewką.



OGŁOSZENIE!
Uszkodzenie produktu z powodu niewłaściwego montażu

Jeśli podczas wypełniania zaprawą przestrzeni pod odpływem powstaną puste przestrzenie, pod wpływem obciążenia mogą wystąpić nieszczelności.

Poinformować kolejnych fachowców o konieczności wypełnienia zaprawą całej przestrzeni pod odpływem.

3.2.3 Uszczelnienie odpływu



OGŁOSZENIE!
Uszkodzenie produktu z powodu niewłaściwego montażu

Jeśli podczas wypełniania zaprawą przestrzeni pod odpływem powstaną puste przestrzenie, pod wpływem obciążenia mogą wystąpić nieszczelności.

Sprawdzić, czy kolejne prace zostały wykonane prawidłowo.

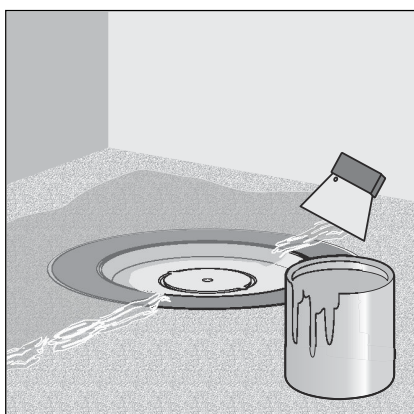
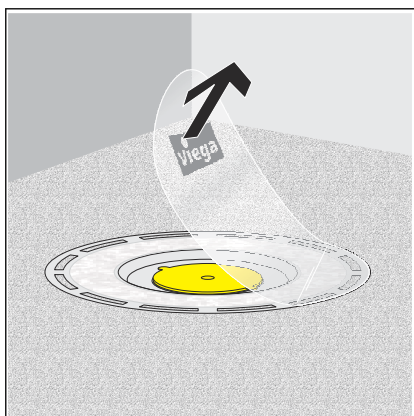


Jastrych i płytki muszą być ułożone ze spadkiem 1–2 % w kierunku odpływu.

Uszczelnienie cienkowarstwowe

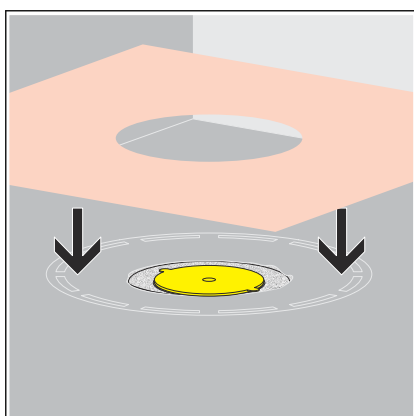
Warunki:

- Kołnierz nie jest zabrudzony.
- Przestrzeń pod kołnierzem jest wypełniona zaprawą, a kołnierz nie jest uszkodzony.
- Usunąć folię ochronną.

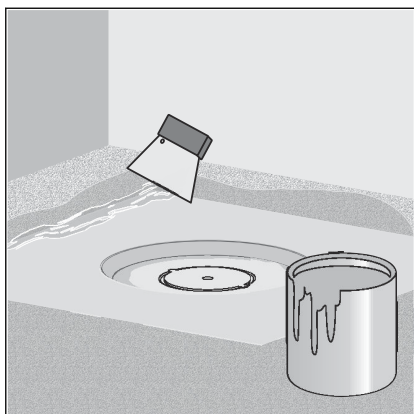


- Uszczelnienie cienkowarstwowe nałożyć na suchy jastrych i rozprrowadzić do wewnętrznej krawędzi kołnierza.

OGŁOSZENIE! Stosować się do instrukcji użycia uszczelnienia cienkowarstwowego.



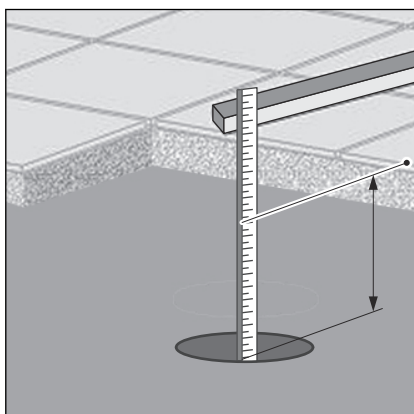
- Matę uszczelniającą ułożyć na uszczelnieniu cienkowarstwowym.



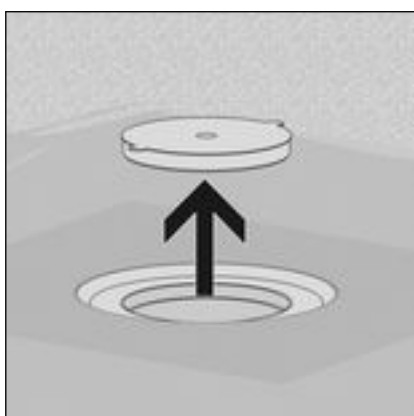
- Na matę uszczelniającą i w razie potrzeby na podłogę nałożyć drugą warstwę uszczelnienia cienkowarstwowego.

3.2.4 Montaż nasadki

Na koniec montażu odpływu trzeba jeszcze zamontować nasadkę z rusztem. W tym celu wykonać następujące czynności:



- Zmierzyć wysokość podłogi od krawędzi wewnątrz odpływu do górnej krawędzi glazury.
- Zmierzoną wysokość przenieść na nasadkę od górnej krawędzi ramki.
- Nasadkę dociąć do oznaczonej wysokości.



WSKAZÓWKA! Aby podchodząca ewentualnie woda mogła bez utrudnień spłynąć, nie wolno zakładać uszczelki na dole nasadki!

- Usunąć żółty korek.
- Nasadkę włożyć do odpływu i ustawić do płytek.
- Nasadkę zatopić w jastrychu lub okładzinie podłogowej.

3.3 Pielęgnacja

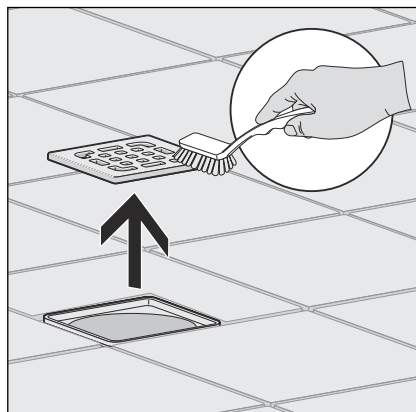
3.3.1 Wskazówki dotyczące pielęgnacji

Do regularnego czyszczenia w celu uniknięcia osadzania się kamienia na ruszcie i ramce używać zwykłego mydła lub delikatnego środka czyszczącego. Nie używać środków szorujących lub ostrych przedmiotów.

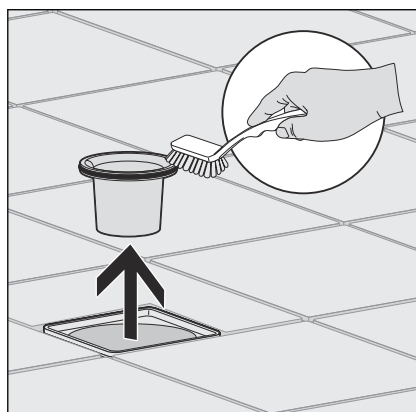
Większe zabrudzenia, również w korpusie odpływu i syfonie, można usuwać zwykłym środkiem stosowanym w gospodarstwach domowych. Po nałożeniu środka czyszczącego i upływie zalecanego czasu spłukać go bardzo dokładnie czystą wodą. Na elementach nie mogą pozostać resztki środka.

3.3.2 Czyszczenie odpływu

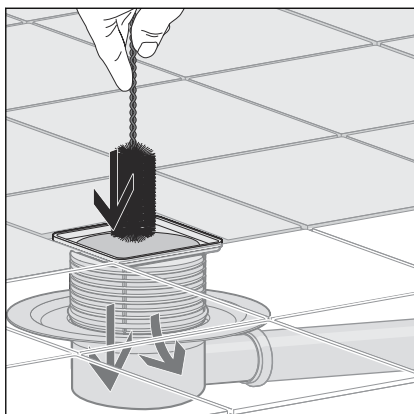
Zalecamy stosowanie do czyszczenia delikatnego środka czyszczącego i miękkiej szczotki.



► Wyjąć i wyczyścić ruszt.



► Wyjąć i wyczyścić element syfonu.



- Wyczyścić odpływ.
- Włożyć ponownie element syfonu.
- Włożyć ponownie ruszt.

3.4 Utylizacja

Produkt i opakowanie posegregować na odpowiednie grupy materiałów (np. papier, metale, tworzywa sztuczne lub metale nieżelazne) i usunąć je zgodnie z obowiązującymi przepisami.



Viega Sp. z o.o.

info@viega.pl

viega.pl

PL • 2022-08 • VPN170306

