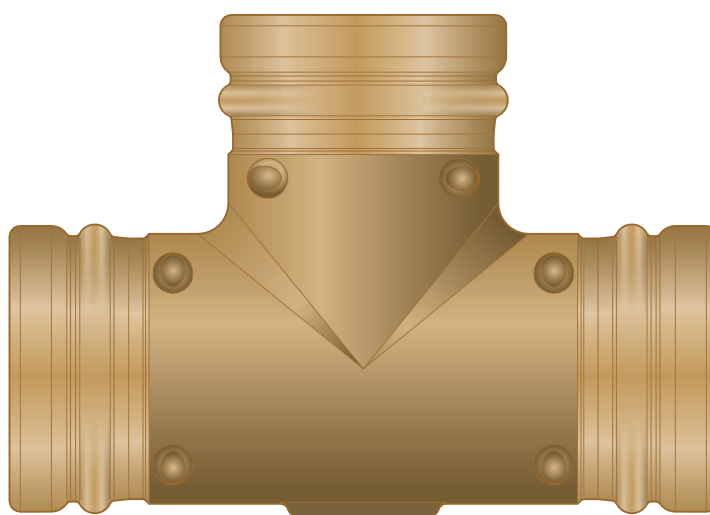
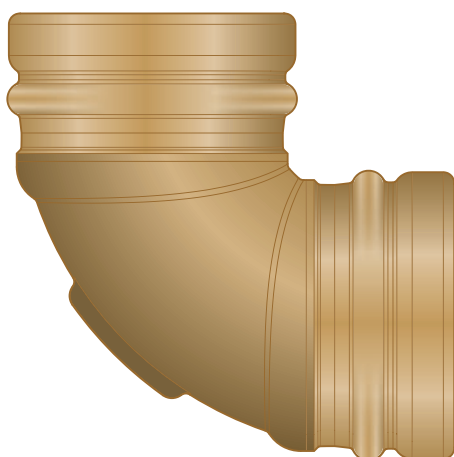
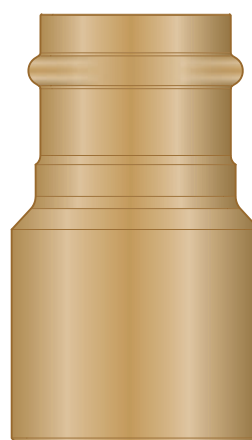
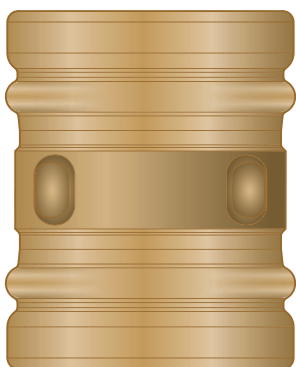


Instrukcja obsługi

Sanpress XL LF



System złączek zaprasowywanych z brązu/brązu krzemowego ,
z rurami ze stali nierdzewnej

System
Sanpress XL LF

Rok produkcji (od)
07/2000

viega

Spis treści

| | | |
|----------|---|-----------|
| 1 | Informacje na temat instrukcji obsługi | 3 |
| | 1.1 Grupy docelowe | 3 |
| | 1.2 Oznaczenie wskazówek | 3 |
| | 1.3 Wskazówka na temat tej wersji językowej | 4 |
| 2 | Informacje o produkcie | 5 |
| | 2.1 Normy i przepisy | 5 |
| | 2.2 Zastosowanie zgodnie z przeznaczeniem | 8 |
| | 2.2.1 Zakresy zastosowania | 8 |
| | 2.2.2 Media | 9 |
| | 2.3 Opis produktu | 9 |
| | 2.3.1 Przegląd | 9 |
| | 2.3.2 Rury | 9 |
| | 2.3.3 Złączki zaprasowywane | 12 |
| | 2.3.4 Elementy uszczelniające | 12 |
| | 2.3.5 Oznaczenia na elementach | 13 |
| | 2.3.6 Instalacje mieszane | 14 |
| | 2.4 Informacje na temat zastosowania | 14 |
| | 2.4.1 Korozja | 14 |
| 3 | Obsługa | 16 |
| | 3.1 Transport | 16 |
| | 3.2 Składowanie | 16 |
| | 3.3 Informacje dotyczące montażu | 17 |
| | 3.3.1 Wskazówki montażowe | 17 |
| | 3.3.2 Wyrównanie potencjału | 17 |
| | 3.3.3 Dopuszczalna wymiana elementów uszczelniających | 17 |
| | 3.3.4 Potrzebne miejsce i odległości | 18 |
| | 3.3.5 Potrzebne narzędzia | 19 |
| | 3.4 Montaż | 20 |
| | 3.4.1 Wymiana elementu uszczelniającego | 20 |
| | 3.4.2 Przycinanie rur | 21 |
| | 3.4.3 Wygładzenie krawędzi rur | 21 |
| | 3.4.4 Zaprasowanie połączenia | 22 |
| | 3.4.5 Połączenia kołnierzowe | 24 |
| | 3.4.6 Próba szczelności | 30 |
| | 3.5 Konserwacja | 30 |
| | 3.6 Utylizacja | 30 |

1 Informacje na temat instrukcji obsługi

Niniejszy dokument jest objęty prawem autorskim. Szczegółowe informacje na ten temat można znaleźć w Internecie na stronie viega.com/legal.

1.1 Grupy docelowe

Informacje zawarte w niniejszej instrukcji są skierowane do instalatorów instalacji grzewczych i sanitarnych oraz przeszkolonego personelu wykwalifikowanego.

Osoby, które nie posiadają ww. wykształcenia lub kwalifikacji, nie mogą wykonywać prac związanych z montażem, instalacją i ewentualnie konserwacją produktu. Ograniczenie to nie dotyczy możliwych wskazówek dotyczących obsługi.

Podczas montażu produktów Viega należy przestrzegać ogólnie uznanych zasad techniki oraz instrukcji obsługi Viega.

1.2 Oznaczenie wskazówek

Teksty ostrzeżeń i wskazówek zostały wyodrębnione z tekstu i oznaczone w sposób szczególny odpowiednimi piktogramami.



NIEBEZPIECZEŃSTWO!

Ostrzega przed możliwymi śmiertelnymi obrażeniami.



OSTRZEŻENIE!

Ostrzega przed możliwymi ciężkimi obrażeniami.



UWAGA!

Ostrzega przed możliwymi obrażeniami.



OGŁOSZENIE!

Ostrzega przed możliwymi szkodami materialnymi.



Dodatkowe wskazówki i porady.

1.3 Wskazówka na temat tej wersji językowej

Niniejsza instrukcja obsługi zawiera ważne informacje na temat wyboru produktu i systemu, montażu, oddania do użytku i używania zgodnie z przeznaczeniem oraz w razie potrzeby na temat czynności konserwacyjnych. Informacje na temat produktów, ich właściwości i zasad stosowania opierają się na obowiązujących aktualnie normach europejskich (np. EN) i/lub niemieckich (np. DIN/DVGW).

Niektóre fragmenty tekstu mogą zawierać odniesienia do europejskich/niemieckich przepisów technicznych. Dla innych krajów przepisy te należy traktować jako zalecenia, o ile nie obowiązują w nich odpowiednie krajowe wymagania. Krajowe ustawy, standardy, przepisy, normy i inne regulacje techniczne mają pierwszeństwo przed niemieckimi/europejskimi przepisami podanymi w niniejszej instrukcji. Przedstawione tu informacje nie mają mocy wiążącej dla innych krajów i regionów, zatem należy je traktować jako pomoc.

2 Informacje o produkcji



Niniejsza instrukcja obsługi zawiera filmy

Niektóre etapy montażu i działania przedstawiono na przykładzie innego systemu rurociągów niż opisany tutaj, ale są one równoważne.

2.1 Normy i przepisy

Poniższe normy i przepisy obowiązują w Niemczech i krajach europejskich. Normy krajowe znajdują się na stronie internetowej viega.pl/normy.

Przepisy z punktu: Zastosowanie zgodnie z przeznaczeniem

| Zakres obowiązywania/wskaźówka | Przepisy obowiązujące w Niemczech |
|--------------------------------------|-----------------------------------|
| Tworzenie instalacji wody użytkowej | DIN 1988-200 |
| Tworzenie instalacji wody użytkowej | EN 806-2 |
| Przepisy dotyczące doboru materiałów | DIN EN 12502-1 |
| Przepisy dotyczące doboru materiałów | Metall-Bewertungsgrundlage (UBA) |

Przepisy z punktu: Zakresy zastosowania

| Zakres obowiązywania/wskaźówka | Przepisy obowiązujące w Niemczech |
|--|-----------------------------------|
| Projektowanie, wykonanie, eksploatacja i utrzymanie sprawności instalacji gaśniczych | DIN 14462 |
| Projektowanie, wykonywanie, eksploatacja i konserwacja instalacji wody użytkowej | DIN EN 1717 |
| Projektowanie, wykonywanie, eksploatacja i konserwacja instalacji wody użytkowej | DIN 1988 |
| Projektowanie, wykonywanie, eksploatacja i konserwacja instalacji wody użytkowej | VDI/DVGW 6023 |
| Projektowanie, wykonywanie, eksploatacja i konserwacja instalacji wody użytkowej | Trinkwasserverordnung (TrinkwV) |

Przepisy z punktu: Media

| Zakres obowiązywania/wskaźówka | Przepisy obowiązujące w Niemczech |
|---|--|
| Przeznaczenie do wody użytkowej | DIN 1988-200 |
| Przeznaczenie do wody użytkowej | EN 806-2 |
| Przeznaczenie do wody grzewczej do ogrzewania wodnego pompowego | VDI-Richtlinie 2035, strona 1 i strona 2 |

Przepisy z punktu: Elementy uszczelniające

| Zakres obowiązywania/wskaźówka | Przepisy obowiązujące w Niemczech |
|--|-----------------------------------|
| Zakres zastosowania elementu uszczelniającego z EPDM ■ ogrzewanie | DIN EN 12828 |

Przepisy z punktu: Korozja

| Zakres obowiązywania/wskaźówka | Przepisy obowiązujące w Niemczech |
|---|-----------------------------------|
| Przepisy dotyczące zewnętrznej ochrony antykorozyjnej | DIN EN 806-2 |
| Przepisy dotyczące zewnętrznej ochrony antykorozyjnej | DIN 1988-200 |
| Tworzenie instalacji wody użytkowej | DIN 1988-200 |
| Tworzenie instalacji wody użytkowej | DIN EN 806-2 |
| Przepisy dotyczące doboru materiałów | DIN EN 12502-1 |

Przepisy z punktu: Składowanie

| Zakres obowiązywania/wskaźówka | Przepisy obowiązujące w Niemczech |
|--|-----------------------------------|
| Wymagania dotyczące składowania materiałów | DIN EN 806-4, rozdział 4.2 |

Przepisy z punktu: Wykonanie połączenia kołnierzewego

| Zakres obowiązywania/wskaźówka | Przepisy obowiązujące w Niemczech |
|---|-----------------------------------|
| Szkolenie personelu w zakresie montażu połączeń kołnierzewych | VDI-Richtlinie 2290 |
| Określanie momentów dokręcania | DIN EN 1591-1 |

Przepisy z punktu: Próba szczelności

| Zakres obowiązywania/wskaźówka | Przepisy obowiązujące w Niemczech |
|--|---|
| Próba w gotowej, lecz jeszcze odsłoniętej instalacji | DIN EN 806-4 |
| Próba szczelności w instalacjach wodnych | ZVSHK-Merkblatt: "Dichtheitsprüfungen von Trinkwasserinstallationen mit Druckluft, Inertgas oder Wasser" |

Przepisy z punktu: Konserwacja

| Zakres obowiązywania/wskaźówka | Przepisy obowiązujące w Niemczech |
|--|-----------------------------------|
| Eksploatacja i konserwacja instalacji wody użytkowej | DIN EN 806-5 |

2.2 Zastosowanie zgodnie z przeznaczeniem



System złączek zaprasowywanych nadaje się do budowy instalacji wody użytkowej zgodnie z obowiązującymi wytycznymi, przy uwzględnieniu doboru materiałów zgodnie z obowiązującymi wytycznymi oraz zgodnie z podstawą oceny materiałów metalowych mających kontakt z wodą pitną Federalnej Agencji Ochrony Środowiska (UBA), patrz ↪ „Przepisy z punktu: Zastosowanie zgodnie z przeznaczeniem” na stronie 5. W przypadku innych zakresów zastosowania i w przypadku wątpliwości dotyczących prawidłowego doboru materiałów należy skontaktować się z firmą Viega.

2.2.1 Zakresy zastosowania

System złączek zaprasowywanych jest przeznaczony do ciśnienia znamionowego PN 16.

Możliwe obszary zastosowania to m.in.:

- instalacje lakiernicze
- instalacje wody użytkowej
- instalacje przemysłowe i grzewcze
- instalacje gaśnicze, patrz ↪ „Przepisy z punktu: Zakresy zastosowania” na stronie 6
- instalacje solarne z kolektorami płaskimi
- instalacje sprężonego powietrza
- przewody wody chłodzącej (obieg zamknięty)

Informacje o zakresach zastosowania elementów uszczelniających – patrz ↪ Rozdział 2.3.4 „Elementy uszczelniające” na stronie 12.

Instalacja wody użytkowej

W zakresie projektowania, wykonywania, eksploatacji i konserwacji instalacji wody użytkowej należy przestrzegać obowiązujących wytycznych, patrz ↪ „Przepisy z punktu: Zakresy zastosowania” na stronie 6.

2.2.2 Media

System nadaje się m.in. do następujących mediów:

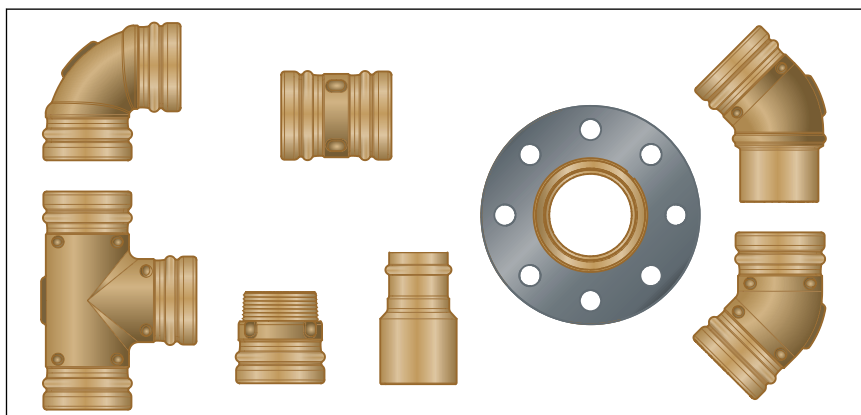
Obowiązujące wytyczne patrz ↗ „Przepisy z punktu: Media” na stronie 6.

- woda użytkowa
 - maksymalne stężenie chlorków 250 mg/l
- woda grzewcza do ogrzewania wodnego pompowego
- sprężone powietrze wg specyfikacji zastosowanych elementów uszczelniających
 - EPDM przy zawartości oleju < 25 mg/m³
- środki przeciwdziałające zamarzaniu, solanki chłodnicze o stężeniu do 50%

2.3 Opis produktu

2.3.1 Przegląd

System instalacyjny składa się ze złączek zaprasowywanych labs-frei (odtłuszczonych) w połączeniu z rurami labs-frei (odtłuszczonymi) ze stali nierdzewnej oraz odpowiednich zaciskarek.



Rys. 1: Sanpress XL LF

Składniki systemu są dostępne w następujących średnicach:
d 76,1 / 88,9 / 108,0.

2.3.2 Rury

Z opisanego systemu są dostępne następujące rury:

| Rodzaj rury | Rura ze stali nierdzewnej 1.4401 | Rura ze stali nierdzewnej 1.4521 |
|-------------------|---|----------------------------------|
| d | 76,1 / 88,9 / 108,0 | 76,1 / 88,9 / 108,0 |
| Nr materiału | 1.4401 (X5CrNiMo 17-12-2), zawartość molibdenu 2,3% zapewniająca wyższą odporność | 1.4521 (X2CrMoTi 18-2) |
| Współczynnik PRE | 24,1 | 24,1 |
| Oznakowanie rury | — | zielona kreska |
| Zaślepka ochronna | żółty | zielony |

Parametry rury Sanpress XL (1.4401 i 1.4521)

| d x s [mm] | Objętość na metr rury [l/m] | Masa rury [kg/m] |
|-------------|-----------------------------|------------------|
| 76,1 x 2,0 | 4,08 | 3,70 |
| 88,9 x 2,0 | 5,66 | 4,34 |
| 108,0 x 2,0 | 8,49 | 5,30 |

Prowadzenie i mocowanie przewodów

Do mocowania rur używać wyłącznie obejm z wkładkami wygłuszającymi niezawierającymi chlorków.

Przestrzegać ogólnych zasad mocowania:

- Przymocowanych przewodów nie używać jako uchwytu dla innych przewodów i elementów.
- Nie używać haków do rur.
- Zachować odległość od złązek zaprasowywanych.
- Uwzględnić kierunek wydłużenia, zaplanować punkty stałe i ruchome.

Przewody należy przymocować i oddzielić od bryły budynku w taki sposób, aby nie przenosiły na bryłę budynku lub inne elementy dźwięków powstających na skutek wydłużenia termicznego oraz możliwych skoków ciśnienia.

Zachować następujące rozstawy mocowania:

Rozstaw między obejmami

| d [mm] | Rozstaw mocowania obejm [m] |
|--------|-----------------------------|
| 76,1 | 4,25 |
| 88,9 | 4,75 |
| 108,0 | 5,00 |

Wydłużalność

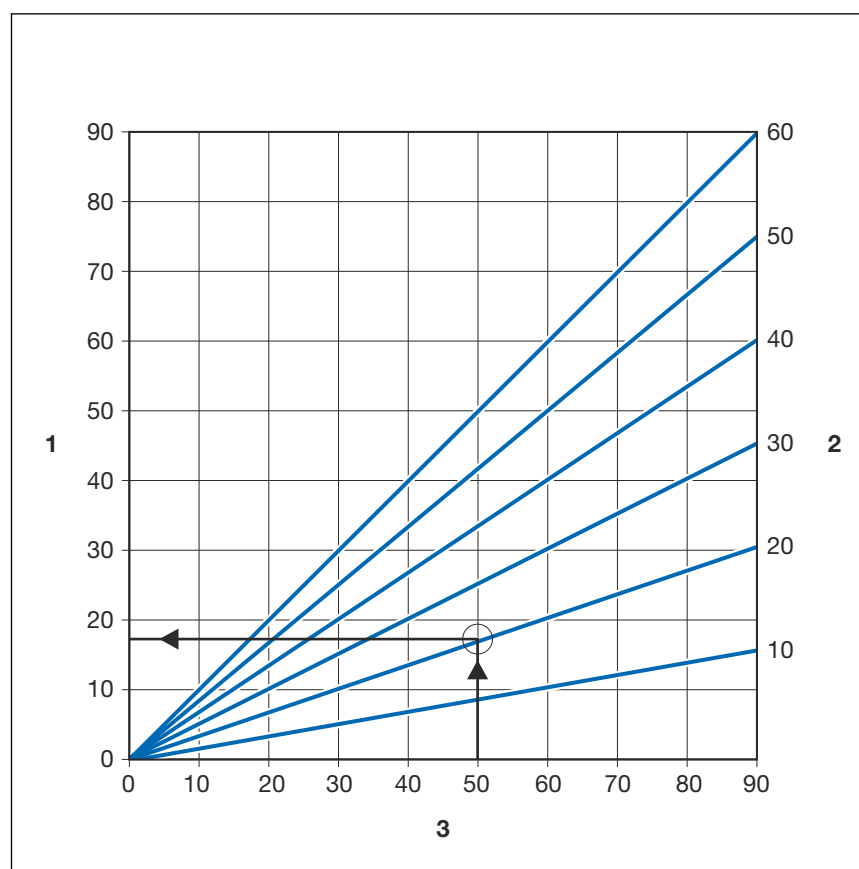
Rury wydłużają się pod wpływem ciepła. Rozszerzalność termiczna zależy od materiału. Zmiany długości powodują naprężenia w obrębie instalacji. Naprężenia te muszą zostać skompensowane za pomocą odpowiednich środków.

W praktyce sprawdzily się następujące środki:

- stałe i ruchome punkty mocowania
- odcinki kompensujące wydłużenie (ramiona elastyczne)
- kompensatory

Współczynniki rozszerzalności cieplnej różnych materiałów rury

| Materiały | Współczynnik rozszerzalności cieplnej α [mm/mK] | Przykład: wydłużalność przy długości rury $L = 20$ m i $\Delta T = 50$ K [mm] |
|------------------------|--|--|
| Stal nierdzewna 1.4401 | 0,0165 | 16,5 |



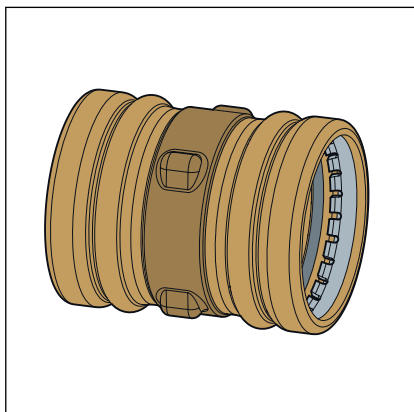
Rys. 2: Wydłużalność rur Sanpress

- 1 - Wydłużalność $\rightarrow \Delta l$ [mm]
- 2 - Długość rury $\rightarrow l_0$ [m]
- 3 - Różnica temperatur $\rightarrow \Delta \theta$ [K]

Wydłużenie Δl można odczytać z wykresu lub obliczyć za pomocą następującego wzoru:

$$\Delta l = \alpha \text{ [mm/mK]} \times L \text{ [m]} \times \Delta \theta \text{ [K]}$$

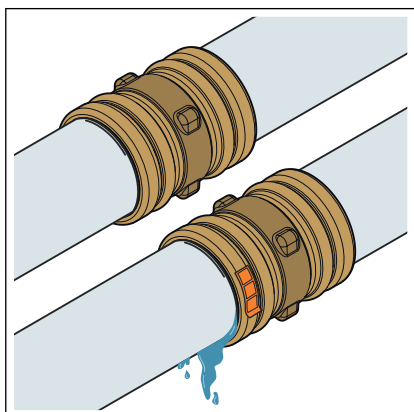
2.3.3 Złączki zaprasowywane



Rys. 3: Złączka zaprasowywana

W złączkach zaprasowywanych Sanpress XL LF element uszczelniający i pierścień nacinający znajdują się w dwóch oddzielnych rowkach złączki. Podczas zaprasowania pierścień nacinający wcina się w rurę, tworząc w ten sposób połączenie cierne.

SC-Contur



Rys. 4: SC-Contur

Złączki zaprasowywane Viega posiadają SC-Contur. SC-Contur to posiadający certyfikat DVGW element bezpieczeństwa złączki zaprasowywanej, dzięki któremu niezaprasowana złączka jest nieszczelna. W ten sposób niezaprasowane połączenia są widoczne podczas próby szczelności.

Viega gwarantuje, że przypadkowo niezaprasowane połączenia są widoczne podczas próby szczelności:

- przy próbie szczelności na mokro w zakresie ciśnienia 0,1–0,65 MPa (1,0–6,5 bar)
- przy próbie szczelności na sucho w zakresie ciśnienia 22 hPa–0,3 MPa (22 mbar–3,0 bar)

2.3.4 Elementy uszczelniające

Złączki zaprasowywane są wyposażone fabrycznie w element uszczelniający z EPDM labs-frei (odtłuszczone).

Zakres zastosowania elementu uszczelniającego z EPDM

| Zakres zastosowania | Woda użytkowa | Ogrzewanie | Instalacje solarne | Sprężone powietrze | Gazy techniczne |
|-----------------------------------|---|---|------------------------|---|------------------------------|
| Zakres zastosowania | wszystkie odcinki instalacji | ogrzewanie wodne pompowe | obieg solarny | wszystkie odcinki instalacji | wszystkie odcinki instalacji |
| Temperatura robocza [T_{max}] | 80°C | 105°C | 1) | 60°C | — |
| Ciśnienie robocze [P_{max}] | 1,6 MPa (16 bar) | 1,6 MPa (16 bar) | 0,6 MPa (6 bar) | 1,6 MPa (16 bar) | — |
| Uwagi | według obowiązujących wytycznych ³⁾ $P_{maks.}$: 1,0 MPa $T_{maks.}$: 95°C $t_{maks.}$: < 60 min | według obowiązujących wytycznych ¹⁾ $T_{maks.}$: 105°C | do kolektorów płaskich | suche, zawartość oleju < 25 mg/m ³ 4) | 2) 4) |

¹⁾ patrz ↪ „Przepisy z punktu: Elementy uszczelniające” na stronie 6

²⁾ konieczne uzgodnienie z firmą Viega.

³⁾ patrz ↪ „Przepisy z punktu: Zastosowanie zgodnie z przeznaczeniem” na stronie 5

⁴⁾ patrz również dokument „Zakresy zastosowania metalowych systemów instalacyjnych” na stronie internetowej Viega



Materiały uszczelniające systemu złączy zaprasowywanych podlegają starzeniu termicznemu, które zależy od temperatury mediów i czasu pracy. Im wyższa temperatura medium, tym szybciej postępuje termiczne starzenie się materiału uszczelniającego. W przypadku specjalnych warunków pracy, np. przemysłowych systemów odzysku ciepła, wymagane jest porównanie specyfikacji producenta urządzenia ze specyfikacją systemu złączy zaprasowywanych.

Przed użyciem systemu złączy zaprasowywanych poza opisanymi zakresami zastosowań lub w przypadku wątpliwości co do właściwego doboru materiału prosimy o kontakt z firmą Viega.

2.3.5 Oznaczenia na elementach

Oznakowanie rury

Oznakowania rur zawierają ważne informacje na temat właściwości materiału oraz produkcji rur. Mają one następujące znaczenie:

- producent
- nazwa systemu
- materiał rury
- dopuszczenia i certyfikaty
- wymiar
- oznaczenie dostawcy
- data produkcji
- numer partii
- oznakowanie CE
- DOP i numer DOP
- norma produkcyjna

2.3.6 Instalacje mieszane

W instalacjach wody użytkowej różne metale występujące w instalacji oddziałują między sobą, powodując np. korozję. Np. złączek przejściowych ze stali nierdzewnej nie wolno łączyć bezpośrednio z rurami lub złączkami gwintowanymi ze stali ocynkowanej.



Nie wolno łączyć ze sobą bezpośrednio elementów ze stali nierdzewnej i stali ocynkowanej. Zaleca się stosowanie tutaj złączek gwintowanych i przejściowych z brązu/brązu krzemowego.

Dozwolone instalacje mieszane

W systemie Sanpress XL LF wolno stosować elementy labs-frei (odtłuszczone) innych systemów firmy Viega.

W przypadku pytań w tej kwestii można skontaktować się z firmą Viega.

2.4 Informacje na temat zastosowania

2.4.1 Korozja

System złączek zaprasowywanych należy chronić przed wysokim stężeniem chlorków zarówno w medium, jak i na skutek działania czynników zewnętrznych.

Zbyt wysokie stężenie chlorków może powodować korozję systemów ze stali nierdzewnej.

Unikać kontaktu zewnętrznego z materiałami zawierającymi chlorki:

- Zawartość rozpuszczalnych w wodzie jonów chlorkowych w materiałach izolacyjnych nie może przekraczać 0,05% masy.
- Wkładki wygłuszające w obejmach nie mogą zawierać ługujących chlorków.
- Rury ze stali nierdzewnej nie mogą mieć kontaktu z materiałami lub zaprawami zawierającymi chlorki.

Jeśli konieczna jest zewnętrzna ochrona antykorozyjna, należy przestrzegać obowiązujących wytycznych, patrz ↗ „Przepisy z punktu: Korozja” na stronie 7.



System złąbek zaprasowywanych jest przeznaczony do tworzenia instalacji wody użytkowej według obowiązujących wytycznych z uwzględnieniem doboru materiałów według obowiązujących wytycznych, patrz ↗ „Przepisy z punktu: Korozja” na stronie 7. W przypadku innych zakresów zastosowania i w przypadku wątpliwości dotyczących prawidłowego doboru materiałów należy skontaktować się z infolinią techniczną Viega.

Stężenie chlorków w medium nie może przekraczać wartości maksymalnej 250 mg/l.

Chlorek ten nie jest środkiem dezynfekującym, lecz składnikiem soli morskiej i kuchennej (chlorek sodu).

3 Obsługa

3.1 Transport



Rury Sanpress w stanie fabrycznym nie zawierają silikonu. Do czasu montażu rury należy przechowywać i transportować w należyty sposób.

Podczas transportu należy przestrzegać następujących zasad:

- Nie ciągnąć rur po krawędzi powierzchni ładunkowej. Mogłoby to spowodować uszkodzenie powierzchni.
- Zabezpieczyć rury na czas transportu. Zsuniecie rur mogłoby spowodować ich wygięcie.
- Nie uszkodzić zaślepek ochronnych na końcach rur i zdjąć je dopiero bezpośrednio przed przystąpieniem do montażu. Nie wolno zaprasowywać uszkodzonych końców rur.

3.2 Składowanie



Viega gwarantuje, że złączki zaprasowywane w stanie fabrycznym są labs-frei (odtłuszczone).

Złączki zaprasowywane należy wyciągać z oryginalnego zamkniętego opakowania dopiero bezpośrednio przed ich użyciem.

Przy składowaniu przestrzegać wymogów obowiązujących wytycznych, patrz  „Przepisy z punktu: Składowanie” na stronie 7:

- Komponenty przechowywać w czystym i suchym miejscu.
- Komponentów nie przechowywać bezpośrednio na ziemi.
- Rury przechowywać z zastosowaniem przynajmniej trzech punktów oparcia.
- Różne rozmiary rur przechowywać w miarę możliwości osobno. W razie braku możliwości przechowywania osobno, rury o małych rozmiarach układać na rurach o dużych rozmiarach.
- Powierzchnię czyścić wyłącznie środkami do czyszczenia stali nierdzewnej.
- W celu uniknięcia korozji kontaktowej rury z różnych materiałów przechowywać osobno.

3.3 Informacje dotyczące montażu

3.3.1 Wskazówki montażowe

Sprawdzenie elementów systemu

Wskutek transportu i składowania może dojść do uszkodzenia elementów systemu.

- Sprawdzić wszystkie elementy.
- Wymienić uszkodzone komponenty.
- Nie naprawiać uszkodzonych komponentów.
- Nie wolno instalować zabrudzonych komponentów.

3.3.2 Wyrównanie potencjału



NIEBEZPIECZEŃSTWO! **Zagrożenie porażenia prądem elektrycznym**

Porażenie prądem elektrycznym może spowodować poparzenia i ciężkie obrażenia, nawet ze skutkiem śmiertelnym.

Ze względu na to, że wszystkie systemy instalacyjne wykonane z metalu są przewodzące, przypadkowy kontakt z elementem znajdującym się pod napięciem zasilania może spowodować, że cała instalacja wraz z podłączonymi do niej metalowymi elementami (np. grzejnikami) znajdzie się pod napięciem.

- Prace w instalacji elektrycznej mogą wykonywać wyłącznie wykwalifikowani elektrycy.
- Systemy instalacyjne z metalu podłączać zawsze do uziemienia.



Wykonawca instalacji elektrycznej jest odpowiedzialny za sprawdzenie i zapewnienie działania wyrównania potencjału.

3.3.3 Dopuszczalna wymiana elementów uszczelniających



Ważna wskazówka

Elementy uszczelniające w złączkach zaprasowywanych są dobrane pod kątem właściwości materiału do danego medium lub zakresu działania systemu instalacyjnego. Z reguły posiadają dopuszczenie tylko do tego zakresu.

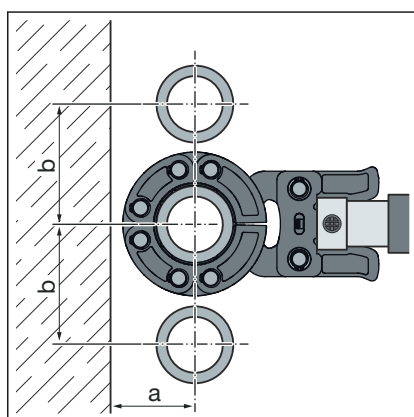
Wymiana elementu uszczelniającego jest dozwolona. Element uszczelniający należy wymienić na element uszczelniający z tego samego materiału labs-frei (odtłuszczone) ☞ *Rozdział 2.3.4 „Elementy uszczelniające” na stronie 12.* Stosowanie innych elementów uszczelniających jest niedozwolone.

W następujących sytuacjach wymiana elementu uszczelniającego jest dozwolona:

- gdy element uszczelniający w złączce zaprasowywanej jest uszkodzony, musi zostać wymieniony na zapasowy element uszczelniający firmy Viega z tego samego materiału

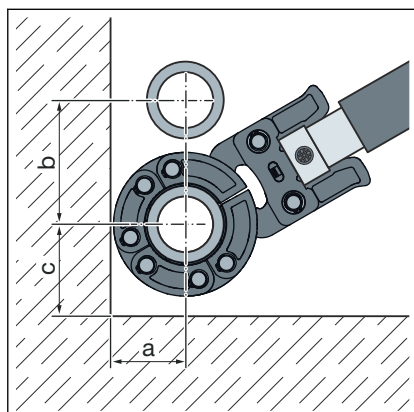
3.3.4 Potrzebne miejsce i odległości

Zaprasowywanie między przewodami



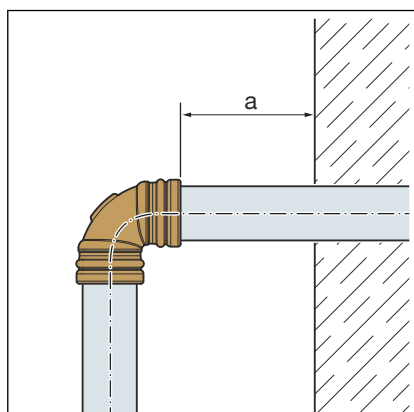
| d | 76,1 | 88,9 | 108,0 |
|--------|------|------|-------|
| a [mm] | 90 | 100 | 110 |
| b [mm] | 185 | 200 | 215 |

Zaprasowywanie między rurą a ścianą



| d | 76,1 | 88,9 | 108,0 |
|--------|------|------|-------|
| a [mm] | 90 | 100 | 110 |
| b [mm] | 185 | 200 | 215 |
| c [mm] | 130 | 140 | 155 |

Odstęp od ściany



Minimalna odległość przy d76,1–108,0

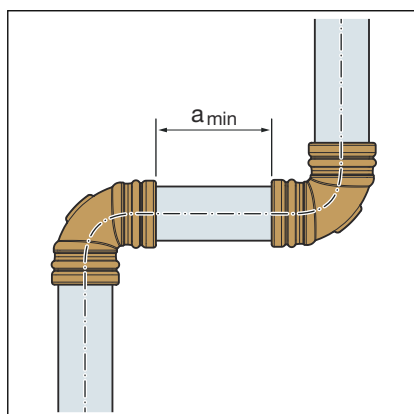
| Zaciskarka | a _{min} [mm] |
|------------------|-----------------------|
| Typ 2 (PT2) | 45 |
| Typ PT3-EH | 50 |
| Typ PT3-AH | |
| Pressgun 4E / 4B | 50 |
| Pressgun 5 | |
| Pressgun 6 / 6 B | |

Odległość między połączeniami zaprasowywanymi



OGŁOSZENIE! Nieszczelne połączenia zaprasowywane z powodu za krótkich rur!

Jeśli dwie złączki zaprasowywane mają być umieszczone na jednej rurze jedna przy drugiej bez odstępu, rura nie może być za krótka. Jeśli rura przy zaprasowywaniu nie jest wsunięta w złączkę zaprasowywaną na odpowiednią głębokość, połączenie może być nieszczelne.



Minimalna odległość przy pierścieniach zaciskowych d76,1 do 108,0

| d | a _{min} [mm] |
|-------|-----------------------|
| 76,1 | 0 |
| 88,9 | |
| 108,0 | |

Wymiary Z

Wymiary Z są podane na stronie odpowiedniego produktu w katalogu w Internecie.

3.3.5 Potrzebne narzędzia

Do wykonania połączenia zaprasowywanego są potrzebne następujące narzędzia:

- obcinak do rur lub piłka do metalu z drobnymi ząbkami
- gratownik i pisak do zaznaczenia
- zaciskarka ze stałą siłą zacisku 32 kN
- Łańcuch zaciskowy ze szczęką przegubową do Sanpress XL (nr wzoru 2297.3XL)
- z odpowiednią szczęką przegubową, pasujący do średnicy rury, o odpowiednim profilu

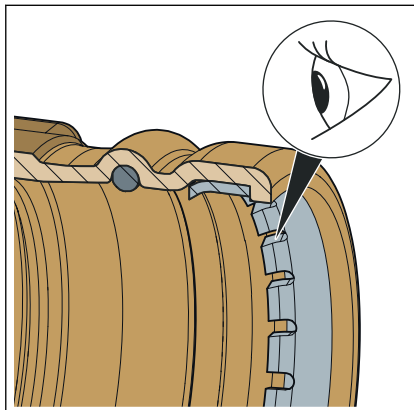


Do zaprasowywania firma Viega zaleca stosowanie narzędzi systemowych Viega.

Zaciskarki systemowe Viega powstały specjalnie z myślą o obróbce systemów złączek zaprasowywanych Viega i są do nich dopasowane.

3.4 Montaż

3.4.1 Wymiana elementu uszczelniającego



Rys. 5: Pierścień nacinający



UWAGA! **Niebezpieczeństwo skaleczenia o ostre krawędzie**

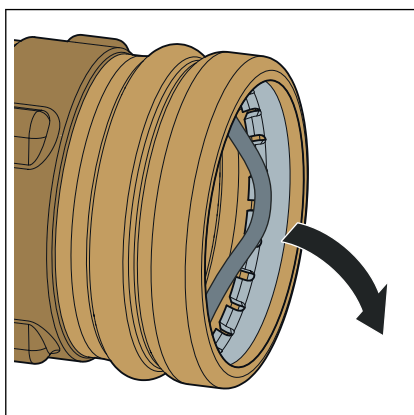
Nad elementem uszczelniającym znajduje się pierścień nacinający o ostrym ostrzu (strzałka). Przy wymianie elementu uszczelniającego istnieje niebezpieczeństwo przecięcia.

- Nie wkładać gołych rąk do złączki zaprasowywanej.

Usuwanie elementu uszczelniającego

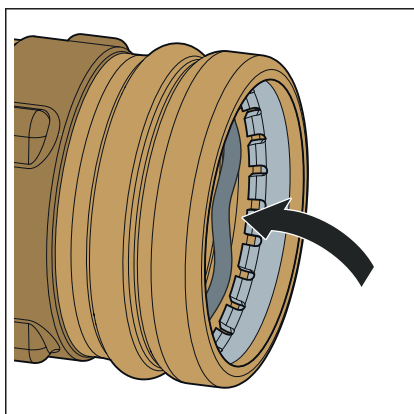


Przy usuwaniu elementu uszczelniającego nie używać ostrych przedmiotów, ponieważ mogłyby one uszkodzić element uszczelniający lub rowek.



- Usunąć element uszczelniający z rowka. Uważać, aby nie uszkodzić gniazda elementu uszczelniającego.

Wkładanie elementu uszczelniającego



- Nowy, nieuszkodzony element uszczelniający włożyć w rowek. Uważać, aby nie uszkodzić elementu uszczelniającego pierścieniem nacinającym.
- Element uszczelniający musi wejść całkowicie w rowek.

3.4.2 Przycinanie rur



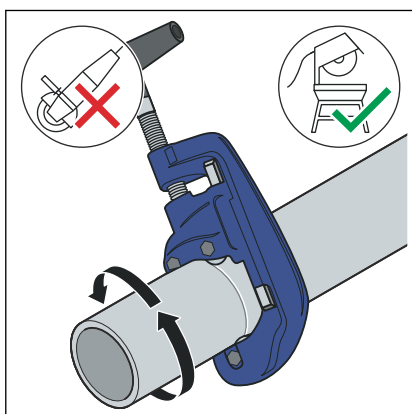
OGŁOSZENIE! **Nieszczelne połączenia zaprasowywane z powodu uszkodzenia materiału!**

Uszkodzenie rury lub elementu uszczelniającego może spowodować nieszczelność połączenia zaprasowywanego.

Stosować się do poniższych wskazówek i zasad, aby uniknąć uszkodzenia rur i elementów uszczelniających:

- Do przycinania nie używać tarcz tnących (szlifierek kątowych) ani palników do cięcia.
- Nie używać smarów i olejów (np. oleju do cięcia).

Informacje na temat narzędzi patrz również ↪ *Rozdział 3.3.5 „Potrzebne narzędzia” na stronie 19.*



- Rurę przeciąć możliwie pod kątem prostym obcinakiem do rur lub piłą do metalu o drobnych ząbkach, aby zapewnić pełną i równomierną głębokość wsunięcia rury.

Unikać przy tym tworzenia nierówności na powierzchni rury.

3.4.3 Wygładzenie krawędzi rur

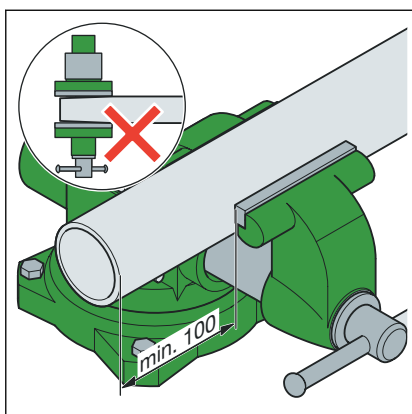
Po docięciu wewnętrzne i zewnętrzne krawędzie na końcach rur należy starannie wygładzić.

Wygładzenie krawędzi pozwala na uniknięcie uszkodzenia elementu uszczelniającego oraz przekrzywienia się złączki zaprasowywanej podczas montażu. Viega zaleca stosowanie gratownika (wzór 2292.4XL).

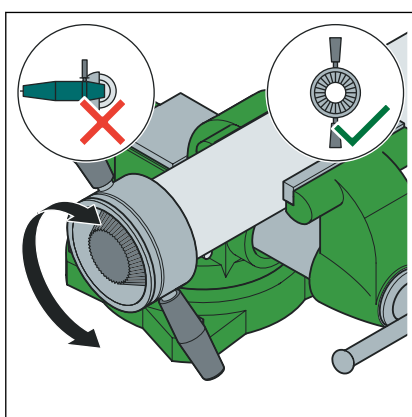


OGŁOSZENIE! **Uszkodzenie z powodu niewłaściwego narzędzia!**

Do wygładzenia krawędzi nie używać ściernic ani podobnych narzędzi. Mogłoby to spowodować uszkodzenie rury.

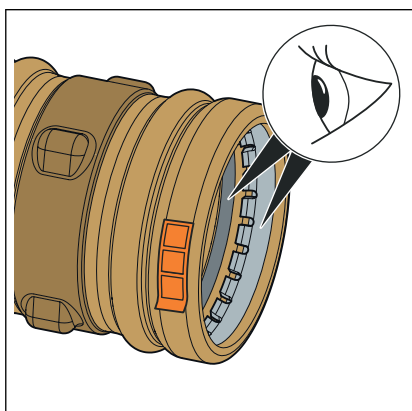


- Rurę zamocować w imadle.
 - Punkt mocowania powinien być oddalony od końca rury o przynajmniej 100 mm (a).
- Należy uważać aby nie wygiąć i nie uszkodzić końców rury.



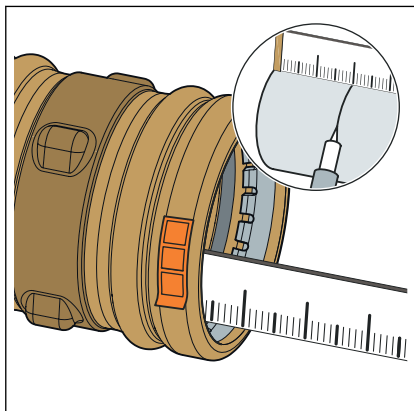
- Wygładzić krawędź wewnętrzną i zewnętrzną rury.

3.4.4 Zaprasowanie połączenia



Warunki:

- Koniec rury nie jest wygięty ani uszkodzony.
- Z rury są usunięte zadziory.
- W złączce zaprasowywanej znajduje się odpowiedni element uszczelniający.
EPDM = czarny błyszczący

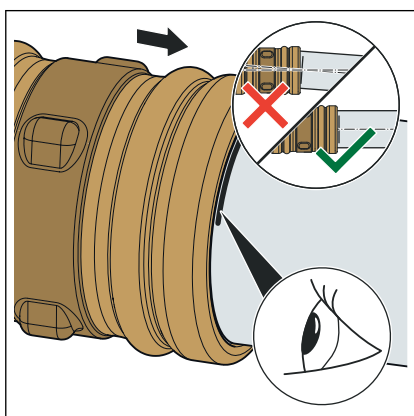


- Element uszczelniający i pierścień nacinający nie są uszkodzone.
- Element uszczelniający i pierścień nacinający znajdują się w całości w rowku.

- Zmierzyć głębokość wsunięcia w złączkę zaprasowywaną.

| d [mm] | Głębokość wsunięcia [mm] |
|--------|--------------------------|
| 76,1 | 55 |
| 88,9 | 55 |
| 108,0 | 65 |

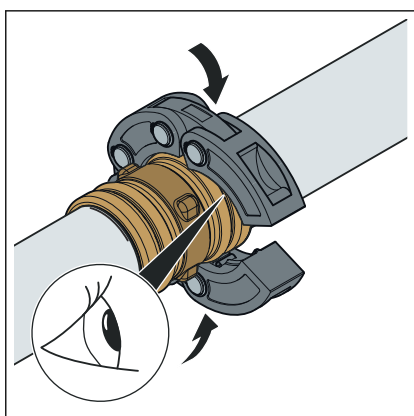
- Zaznaczyć głębokość wsunięcia na rurze.



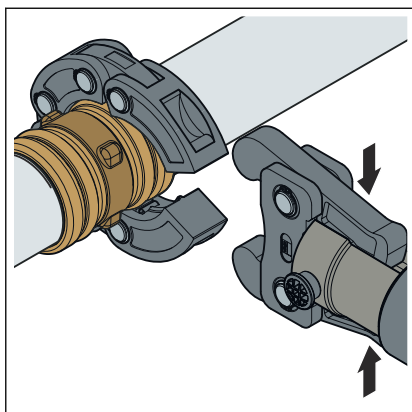
- Złączkę zaprasowywaną nasunąć na rurę do zaznaczonej głębokości wsunięcia. Nie przekrzywić złączki zaprasowywanej.

- Na zaciskarkę założyć szczękę przegubową i wsunąć do zatrzaśnięcia sworzeń mocujący.

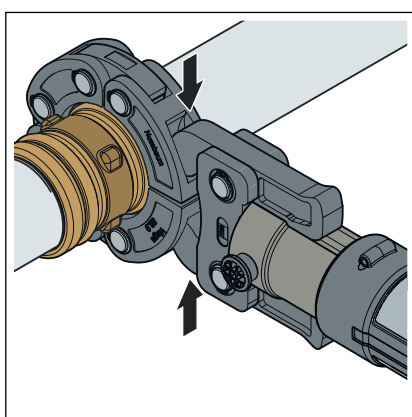
WSKAZÓWKA! Przestrzegać instrukcji obsługi zaciskarki.



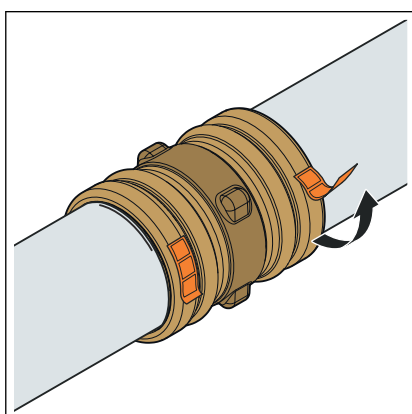
- Założyć łańcuch zaciskowy na złączkę zaprasowywaną. Łańcuch zaciskowy musi kończyć się równo z krawędzią zewnętrzną złączki zaprasowywanej.



- Otworzyć szczękę przegubową.




- Szczękę przegubową wsunąć w mocowania łańcucha zaciskowego.
- Zaprasować połączenie.
- Usunąć szczękę przegubową i łańcuch zaciskowy.



- Usunąć nakładkę kontrolną.
- Połączenie jest oznakowane jako zaprasowane.

3.4.5 Połączenia kołnierzowe

W przedstawionym systemie złączek zaprasowywanych możliwe są połączenia kołnierzowe w rozmiarach od 76,1 do 108,0 mm.

Montaż połączeń kołnierzowych może być wykonywany wyłącznie przez wykwalifikowany personel. Szkolenia kwalifikacyjne personelu do montażu połączeń kołnierzowych mogą być przeprowadzane np. w oparciu o obowiązujące wytyczne, patrz  „Przepisy z punktu: Wykonanie połączenia kołnierzowego” na stronie 7.

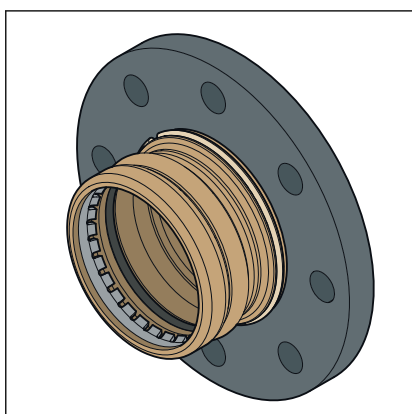
- Jako wystarczające potwierdzenie posiadanych kwalifikacji uznaje się odpowiednie szkolenie w zakresie prawidłowego montażu połączeń kołnierzowych odbyte w ramach kształcenia zawodowego (personelu roboczego/specjalistycznego), kończącego się uzyskaniem dyplomu, oraz udana regularna praktyka zawodowa.
- Innym pracownikom bez odpowiedniego przeszkolenia specjalistycznego (np. personelowi obsługi), którzy montują połączenia kołnierzowe, należy zapewnić wiedzę fachową w formie teoretycznych i praktycznych szkoleń; należy to udokumentować.

Podkładki

Zaletami stosowania podkładek hartowanych są:

- Zdefiniowana powierzchnia cierna podczas montażu.
- Zdefiniowana chropowatość w obliczeniach, a tym samym redukcja rozrzutu momentu dokręcania, dzięki czemu można osiągnąć matematycznie większą siłę na śrubie z łbem sześciokątnym.

Typy kołnierzy



Kołnierz ruchomy

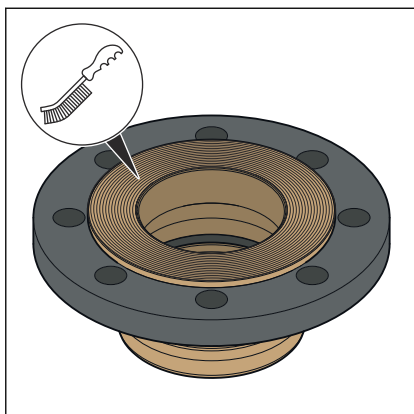
- stal, malowana proszkowo na kolor czarny
- przyłącze zaprasowywane z brązu lub brązu krzemowego
- wzór 2259.5XLLF: 76,1 do 108,0 mm

Rys. 6: Kołnierz ruchomy

Wykonanie połączenia kołnierzowego



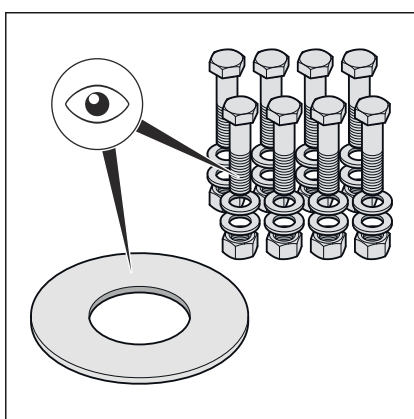
Zawsze najpierw należy wykonać połączenie kołnierzowe, a następnie połączenie zaprasowywane.



- Jeśli to konieczne, przed montażem całkowicie usunąć wszelkie tymczasowe powłoki z powierzchni uszczelniających kołnierza, używając środków czyszczących i odpowiedniej szczotki drucianej.

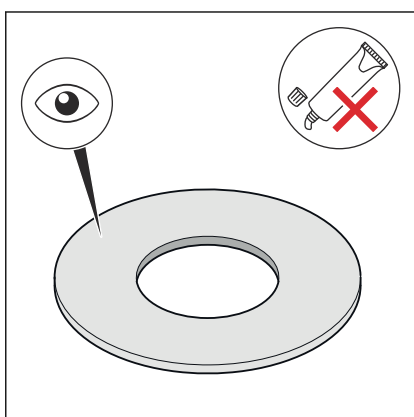
OGŁOSZENIE! Podczas wymiany uszczelek należy upewnić się, że stara uszczelka została całkowicie usunięta z powierzchni uszczelniającej kołnierza, a powierzchnia ta pozostała nieuszkodzona.

- Upewnić się, że powierzchnie uszczelniające kołnierza są czyste, nieuszkodzone i płaskie. W szczególności nie mogą występować uszkodzenia powierzchni przebiegające promieniście, np. rowki lub ślady uderzeń.

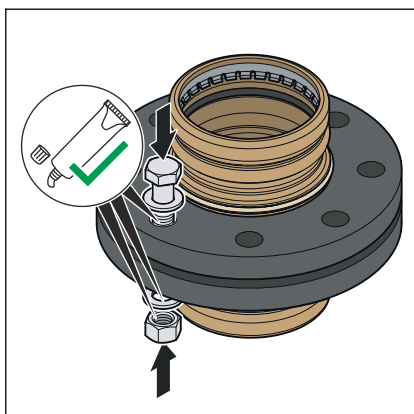


- Śruby z łbem sześciokątnym, nakrętki i podkładki muszą być czyste i nieuszkodzone oraz zgodne ze specyfikacjami dotyczącymi minimalnej długości śrub z łbem sześciokątnym i klasy wytrzymałości, patrz ↻ „Wymagane momenty dokręcania” na stronie 29.

- Przy demontażu wymontowane śruby z łbem sześciokątnym, nakrętki i podkładki wymienić na nowe w przypadku uszkodzenia.



- Uszczelka musi być czysta, nieuszkodzona i sucha. Nie stosować klejów i past montażowych do uszczelnień.
- Nie używać ponownie zużytych uszczelek.
- Nie należy stosować uszczelek z zagięciami, ponieważ stanowią one zagrożenie dla bezpieczeństwa.
- Upewnić się, że uszczelki są wolne od wad i usterek oraz że przestrzegane są informacje producenta.

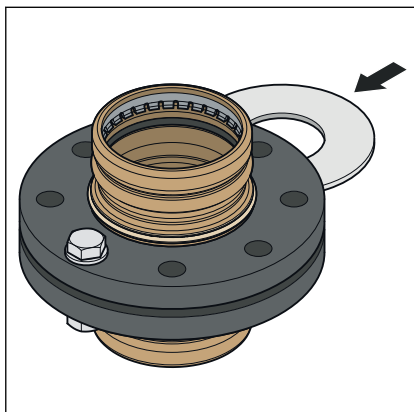


- Następujące elementy kołnierza nasmarować odpowiednim środkiem smarnym:

- gwint sześciokątny
- podkładkę
- powierzchnię przylegania nakrętki

OGŁOSZENIE! Należy przestrzegać informacji producenta dotyczących zastosowania i zakresu temperatur smaru.

Montaż i wyśrodkowanie elementu uszczelniającego

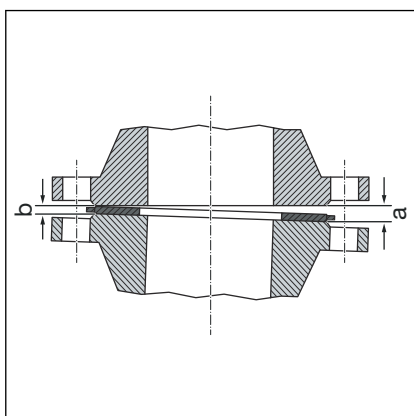


Prawidłowy montaż połączeń kołnierzowych wymaga równolegle ustawionych, nieprzesuniętych tarczy kołnierza, które umożliwiają włożenie elementu uszczelniającego we właściwej pozycji bez jego uszkodzenia.

- Rozsunąć powierzchnie uszczelniające na tyle daleko od siebie, aby uszczelkę można było włożyć bez użycia siły i bez uszkodzeń.

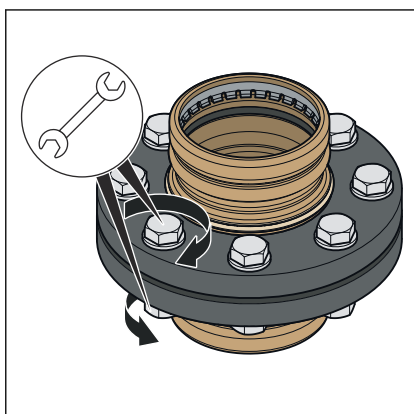
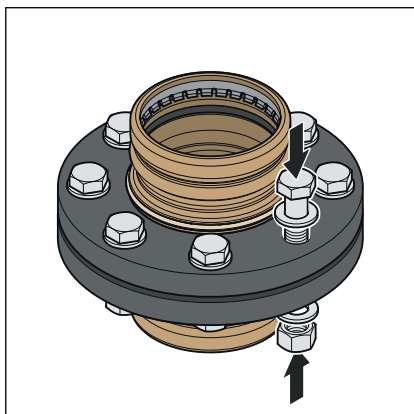
Odchylenie od równoległości (brak równoległości powierzchni uszczelniających) przed dokręceniem śrub z łbem sześciokątnym nie budzi zastrzeżeń, o ile nie jest przekroczona dopuszczalna wartość odchylenia.

| DN | Dopuszczalne odchylenie a-b [mm] |
|--------|----------------------------------|
| 65–100 | 0,6 |



- Usunąć odchylenie po stronie ze szczeliną (a).
- W razie wątpliwości dociągnąć kołnierze bez zakładania uszczelki, dokręcając śruby z łbem sześciokątnym tak, aby uzyskać równoległość i odległość między powierzchniami uszczelniającymi odpowiadającą ok. 10% nominalnego momentu dokręcenia.
- Odchylenie od równoległości jest niedopuszczalne, jeżeli właściwego ustawienia kołnierza nie można osiągnąć bez większego wysiłku.

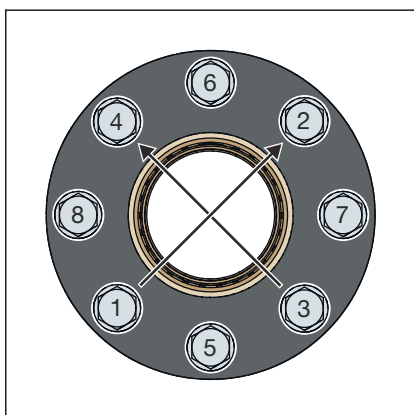
Systematyka dokręcania śrub z łbem sześciokątnym



- Kolejność dokręcania śrub z łbem sześciokątnym i nakrętek ma znaczący wpływ na rozkład sił działających na uszczelnienie (nacisk powierzchniowy). Nieprawidłowe dokręcenie prowadzi do dużego rozproszenia sił napinających i może skutkować nieosiągnięciem wymaganego minimalnego nacisku powierzchniowego, a nawet nieuszczelnnością.
- Po dokręceniu nakrętki koniec śruby z łbem sześciokątnym powinien wystawać na co najmniej dwa, ale nie więcej niż na pięć zwojów gwintu.
- Wstępnie ręcznie zamontować śruby z łbem sześciokątnym, przestrzegając następujących wskazówek:
 - Zamontować śruby z łbem sześciokątnym tak, aby wszystkie łby śrub znajdowały się po jednej stronie kołnierza.
 - W przypadku kołnierzy ułożonych poziomo śruby z łbem sześciokątnym włożyć od góry.
 - Wymienić śruby z łbem sześciokątnym stawiające duży opór na śruby pracujące bez oporu.

- Możliwe jest jednoczesne użycie kilku narzędzi do dokręcania.

Kolejność dokręcania



- Wszystkie śruby z łbem sześciokątnym dokręcić na krzyż, stosując 30% nominalnego momentu dokręcania.
- Dokręcić wszystkie śruby z łbem sześciokątnym jak w kroku 1, stosując 60% nominalnego momentu dokręcania.
- Dokręcić wszystkie śruby z łbem sześciokątnym jak w kroku 1, stosując 100% nominalnego momentu dokręcania.
- Ponownie dokręcić wszystkie śruby z łbem sześciokątnym, stosując pełny nominalny moment dokręcania. Powtarzać tę czynność do momentu, w którym nakrętki przestaną się obracać przy zastosowaniu pełnego momentu dokręcania.

Wymagane momenty dokręcania

Momenty dokręcania – przejścia kołnierzowe Sanpress XL LF

| Wzór | DN | Numer katalogowy | Gwint | Moment dokręcania [Nm] | Długość śruby z łbem sześciokątnym [mm] | Klasa wytrzymałości |
|------------|-----|----------------------|-------|------------------------|---|---------------------|
| 2259.5XLLF | 65 | 491 116 ¹ | M16 | 125 | 70 | 8.8 |
| | 80 | 491 123 ¹ | | | | |
| | 100 | 491 130 ¹ | | | | |

¹ Do użycia z zestawem montażowym nr kat. 494087

Rozłączenie połączenia kołnierzowego

Przed rozpoczęciem demontażu istniejącego połączenia kołnierzowego należy w razie potrzeby uzyskać od właściwego przedsiębiorstwa pozwolenie i kartę uprawniającą do prowadzenia robót, przestrzegając przy tym następujących zasad:

- Odcinek instalacji nie może znajdować się pod ciśnieniem i musi być całkowicie przepłukany.
- Przed rozłączeniem połączenia kołnierzowego należy zabezpieczyć wbudowane lub dołączone części, które nie są przechowywane oddzielnie. Dotyczy to również systemów mocowań, takich jak wiszaki i wsporniki sprężynowe.
- Odkręcanie śrub z łbem sześciokątnym lub nakrętek należy rozpocząć od strony przeciwległej do korpusu, potem lekko poluzować pozostałe śruby z łbem sześciokątnym i zdemontować je całkowicie dopiero wtedy, gdy istnieje pewność, że nie występuje zagrożenie ze strony instalacji rurowej. Jeżeli instalacja jest naprężona, istnieje ryzyko uszkodzenia.
- Poluzować śruby z łbem sześciokątnym lub nakrętki na krzyż w co najmniej dwóch etapach.
- Zamknąć otwarte końce za pomocą zaślepek.
- Zdemontowaną instalację transportować tylko w stanie zamkniętym.
- Podczas wymiany uszczelki należy upewnić się, że stara uszczelka została całkowicie usunięta z powierzchni uszczelniającej kołnierza, a powierzchnia ta pozostała nieuszkodzona.



OGŁOSZENIE! **Zachować ostrożność podczas używania szlifierki kątowej!**

Podczas usuwania uszkodzonych śrub z łbem sześciokątnym i nakrętek za pomocą szlifierki kątowej powstają iskry, które mogą uszkodzić materiał rury i spowodować korozję.

3.4.6 Próba szczelności

Przed oddaniem do użytku instalator musi wykonać próbę szczelności.

Próbie wykonuje się w gotowej, lecz jeszcze odsłoniętej instalacji.

Przestrzegać obowiązujących wytycznych, patrz ↻ „Przepisy z punktu: *Próba szczelności*” na stronie 7.

Również instalacje wody nieprzeznaczonej do spożycia przez ludzi należy poddać próbie szczelności zgodnie z obowiązującymi wytycznymi, patrz ↻ „Przepisy z punktu: *Próba szczelności*” na stronie 7.

Wynik należy zaprotokołować.

3.5 Konserwacja

W zakresie eksploatacji i konserwacji instalacji wody użytkowej należy przestrzegać obowiązujących wytycznych, patrz ↻ „Przepisy z punktu: *Konserwacja*” na stronie 8.

3.6 Utylizacja

Produkt i opakowanie posegregować na odpowiednie grupy materiałów (np. papier, metale, tworzywa sztuczne lub metale nieżelazne) i usunąć je zgodnie z obowiązującymi przepisami.



Viega Sp. z o.o.

info@viega.pl

viega.pl

PL • 2023-07 • VPN230158

