

## Instrukcja obsługi

# Zawór ukośny Easytop Inox (zawór swobodnego przepływu) z SC-Contur



do instalacji wody użytkowej

Wzór  
2337.5

Rok produkcji (od)  
04/2017

**viega**

# Spis treści

<b>1</b>	<b>Informacje na temat instrukcji obsługi</b>	<b>3</b>
1.1	Grupy docelowe	3
1.2	Oznaczenie wskazówek	3
1.3	Wskazówka na temat tej wersji językowej	4
<b>2</b>	<b>Informacje o produkcie</b>	<b>5</b>
2.1	Normy i przepisy	5
2.2	Zastosowanie zgodnie z przeznaczeniem	7
2.2.1	Zakresy zastosowania	7
2.2.2	Media	8
2.3	Opis produktu	8
2.3.1	Przegląd	8
2.3.2	Przyłącze zaprasowywane z SC-Contur	9
2.3.3	Elementy uszczelniające	9
2.3.4	Oznakowanie na elementach	10
2.3.5	Elementy kompatybilne	10
2.3.6	Dane techniczne	10
2.4	Informacje na temat zastosowania	11
2.4.1	Korozja	11
2.5	Wyposażenie opcjonalne	12
<b>3</b>	<b>Obsługa</b>	<b>14</b>
3.1	Informacje dotyczące montażu	14
3.1.1	Dopuszczalna wymiana elementów uszczelniających	14
3.1.2	Wskazówki montażowe	14
3.1.3	Potrzebne narzędzia	15
3.2	Montaż	16
3.2.1	Wymiana elementu uszczelniającego	16
3.2.2	Przycinanie rur	16
3.2.3	Zaprasowanie połączenia	17
3.2.4	Próba szczelności	19
3.3	Konserwacja	19
3.4	Utylizacja	19

# 1 Informacje na temat instrukcji obsługi

Niniejszy dokument jest objęty prawem autorskim. Szczegółowe informacje na ten temat można znaleźć w Internecie na stronie [viega.com/legal](http://viega.com/legal).

## 1.1 Grupy docelowe

Informacje zawarte w niniejszej instrukcji są skierowane do instalatorów instalacji grzewczych i sanitarnych oraz przeszkolonego wykwalifikowanego personelu.

Osoby, które nie posiadają ww. wykształcenia lub kwalifikacji, nie mogą wykonywać prac związanych z montażem, instalacją i ewentualnie konserwacją produktu. Ograniczenie to nie dotyczy możliwych wskazówek dotyczących obsługi.

Przy montażu produktów Viega należy przestrzegać ogólnie uznanych zasad techniki oraz instrukcji obsługi Viega.

## 1.2 Oznaczenie wskazówek

Teksty ostrzeżeń i wskazówek są wyodrębnione z tekstu i oznaczone w sposób szczególny odpowiednimi piktogramami.



### **NIEBEZPIECZEŃSTWO!**

Ten symbol ostrzega przed możliwymi śmiertelnymi obrażeniami.



### **OSTRZEŻENIE!**

Ten symbol ostrzega przed możliwymi ciężkimi obrażeniami.



### **UWAGA!**

Ten symbol ostrzega przed możliwymi obrażeniami.



### **OGŁOSZENIE!**

Ten symbol ostrzega przed możliwymi uszkodzeniami materialnymi.



Dodatkowe wskazówki i porady.

### 1.3 Wskazówka na temat tej wersji językowej

Niniejsza instrukcja obsługi zawiera ważne informacje na temat wyboru produktu i systemu, montażu, oddania do użytku i używania zgodnie z przeznaczeniem oraz w razie potrzeby na temat czynności konserwacyjnych. Informacje na temat produktów, ich właściwości i zasad stosowania opierają się na obowiązujących aktualnie normach europejskich (np. EN) i/lub niemieckich (np. DIN/DVGW).

Niektóre fragmenty tekstu mogą zawierać odniesienia do europejskich/niemieckich przepisów technicznych. Dla innych krajów należy je traktować jako zalecenia, o ile nie obowiązują w nich odpowiednie krajowe wymagania. Krajowe ustawy, standardy, przepisy, normy i inne regulacje techniczne mają pierwszeństwo przed niemieckimi/europejskimi przepisami podanymi w niniejszej instrukcji. Przedstawione tu informacje nie mają mocy wiążącej dla innych krajów i regionów, zatem należy je traktować jako pomoc.

## 2 Informacje o produkcie

### 2.1 Normy i przepisy

Poniższe normy i przepisy obowiązują w Niemczech i krajach europejskich. Normy krajowe są podane na stronie internetowej [viega.pl/normy](http://viega.pl/normy).

#### Przepisy z punktu: Zakresy zastosowania

Zakres obowiązywania/wskaźówka	Przepisy obowiązujące w Niemczech
Projektowanie, wykonywanie, eksploatacja i konserwacja instalacji wody użytkowej	DIN EN 806 część 1
Projektowanie, wykonywanie, eksploatacja i konserwacja instalacji wody użytkowej	DIN EN 806 część 2
Projektowanie, wykonywanie, eksploatacja i konserwacja instalacji wody użytkowej	DIN EN 806 część 3
Projektowanie, wykonywanie, eksploatacja i konserwacja instalacji wody użytkowej	DIN EN 806 część 4
Projektowanie, wykonywanie, eksploatacja i konserwacja instalacji wody użytkowej	DIN EN 806 część 5
Projektowanie, wykonywanie, eksploatacja i konserwacja instalacji wody użytkowej	DIN EN 1717
Projektowanie, wykonywanie, eksploatacja i konserwacja instalacji wody użytkowej	DIN 1988
Projektowanie, wykonywanie, eksploatacja i konserwacja instalacji wody użytkowej	VDI/DVGW 6023
Projektowanie, wykonywanie, eksploatacja i konserwacja instalacji wody użytkowej	Trinkwasserverordnung (TrinkwV)

#### Przepisy z punktu: Media

Zakres obowiązywania/wskaźówka	Przepisy obowiązujące w Niemczech
Przeznaczenie do wody użytkowej	Trinkwasserverordnung (TrinkwV)

**Przepisy z punktu: Opis produktu**

Zakres obowiązywania/wskaźówka	Przepisy obowiązujące w Niemczech
Przeznaczenie do instalacji wody użytkowej	Trinkwasserordnung (TrinkwV)
Przeznaczenie do instalacji wody użytkowej	DIN 50930-6
Wymagania dotyczące elementów z tworzywa sztucznego do instalacji wody użytkowej	DVGW-Arbeitsblatt W270

**Przepisy z punktu: Przegląd**

Zakres obowiązywania/wskaźówka	Przepisy obowiązujące w Niemczech
Spełnienie wymogów badań (grupa armatury I)	DIN EN 1213

**Przepisy z punktu: Oznakowanie na elementach**

Zakres obowiązywania/wskaźówka	Przepisy obowiązujące w Niemczech
Oznaczenie klasy hałasu I	DIN EN 1213

**Przepisy z punktu: Kompatybilne elementy**

Zakres obowiązywania/wskaźówka	Przepisy obowiązujące w Niemczech
Dopuszczone rodzaje rur	DVGW-Arbeitsblatt W 534
Dopuszczone rury ze stali nierdzewnej	DVGW-Arbeitsblatt GW 541
Dopuszczone rury ze stali nierdzewnej	DIN EN 10312
Dopuszczone rury ze stali nierdzewnej	DIN EN 10088

### Przepisy z punktu: Korozja

Zakres obowiązywania/wskaźówka	Przepisy obowiązujące w Niemczech
Zewnętrzna ochrona antykorozyjna	DIN EN 806-2
Zewnętrzna ochrona antykorozyjna	DIN 1988-200
Zewnętrzna ochrona antykorozyjna	DKI-Informationsdruck i. 160

### Przepisy z punktu: Próba szczelności

Zakres obowiązywania/wskaźówka	Przepisy obowiązujące w Niemczech
Próba szczelności instalacji wody użytkowej	DIN EN 806 część 4
Próba szczelności instalacji wody użytkowej	ZVSHK-Merkblatt „Dichtheitsprüfungen von Trinkwasserinstallationen mit Druckluft, Inertgas oder Wasser”

### Przepisy z punktu: Konserwacja

Zakres obowiązywania/wskaźówka	Przepisy obowiązujące w Niemczech
Eksploatacja i konserwacja instalacji wody użytkowej	DIN EN 806-5

## 2.2 Zastosowanie zgodnie z przeznaczeniem



Używanie produktu do innych niż opisane tu celów i mediów wymaga uzgodnienia z infolinią techniczną firmy Viega.

### 2.2.1 Zakresy zastosowania

Możliwe obszary zastosowania to m.in.:

- instalacje wody użytkowej
- instalacje przemysłowe

W zakresie projektowania, wykonawstwa, eksploatacji i konserwacji instalacji wody użytkowej należy przestrzegać ogólnie uznanych zasad techniki i obowiązujących wytycznych, patrz ↪ „Przepisy z punktu: Zakresy zastosowania” na stronie 5.

## 2.2.2 Media

Produkt nadaje się m.in. do następujących mediów:

- woda użytkowa bez ograniczeń zgodnie z obowiązującymi wytycznymi, patrz ↪ „Przepisy z punktu: Media” na stronie 5
- maksymalne stężenie chlorków 250 mg/l zgodnie z obowiązującymi wytycznymi, patrz ↪ „Przepisy z punktu: Media” na stronie 5

## 2.3 Opis produktu

Zgodnie z obowiązującymi wytycznymi armaturę systemową Easytop można stosować do wszystkich rodzajów wody użytkowej. Posiada ona certyfikat DVGW, patrz ↪ „Przepisy z punktu: Opis produktu” na stronie 6. Elementy z tworzyw sztucznych są zgodne z rekomendacją KTW oraz wymogami obowiązujących wytycznych.

### 2.3.1 Przegląd



Armatura systemowa Easytop jest zgodna z wymaganiami kontrolnymi obowiązujących wytycznych, patrz ↪ „Przepisy z punktu: Przegląd” na stronie 6.  
Ochrona akustyczna  $L_{ap} \leq 20$  dB(A)

Produkt posiada następujące wyposażenie:

- korpus zaworu ze stali nierdzewnej
- górna część zaworu i grzybek zaworu ze stali nierdzewnej (bez martwych przestrzeni)
- przyłącze zaprasowywane z SC-Contur po obu stronach
- śruba bez skoku
- wskaźnik położenia otwarty/zamknięty
- pokrętko ergonomiczne i zamknięte, z wymienną kolorową nakładką z tworzywa sztucznego do oznakowania mediów

Produkt jest dostępny w następujących średnicach: d 15 / 18 / 22 / 28 / 35 / 42 / 54.



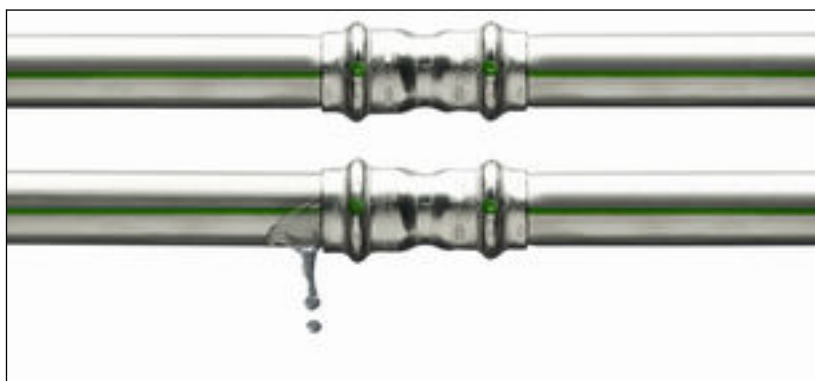
### 2.3.2 Przyłącze zaprasowywane z SC-Contur



Rys. 1: Przyłącze zaprasowywane na przykładzie złączki zaprasowywanej

Przyłącze zaprasowywane ma na całym obwodzie rowek, w którym znajduje się element uszczelniający. Przy zaprasowywaniu złączka jest odkształcana przed i za rowkiem, co powoduje jej nierozłączne połączenie z rurą. Element uszczelniający nie ulega odkształceniu podczas zaprasowania.

#### SC-Contur



Rys. 2: SC-Contur

Przyłącza zaprasowywane Viega posiadają SC-Contur. SC-Contur to posiadający certyfikat DVGW element bezpieczeństwa, dzięki któremu niezaprasowana złączka jest nieszczelna. W ten sposób niezaprasowane połączenia są natychmiast widoczne podczas próby szczelności.

Viega gwarantuje, że niezaprasowane połączenia będą widoczne podczas próby szczelności:

- przy próbie szczelności na mokro w zakresie ciśnienia od 0,1 MPa do 0,65 MPa (1,0 do 6,5 bar)
- przy próbie szczelności na sucho w zakresie ciśnienia od 22 hPa do 0,3 MPa (22 mbar do 3,0 bar)

### 2.3.3 Elementy uszczelniające

#### Zakres zastosowania elementu uszczelniającego z EPDM



#### OGŁOSZENIE!

Do instalacji wody użytkowej jest dopuszczony wyłącznie element uszczelniający z EPDM. Nie wolno stosować innych elementów uszczelniających.

Produkt jest wyposażony fabrycznie w elementy uszczelniające z EPDM.

Zakres zastosowania	Woda użytkowa
Zastosowanie	Wszystkie odcinki instalacji
Temperatura robocza [ $T_{maks.}$ ]	90°C
Ciśnienie robocze [ $P_{maks.}$ ]	1,6 MPa (16 bar)
Uwagi	patrz wskazówki ↪ <i>Rozdział 2.2.2 „Media” na stronie 8</i>

### 2.3.4 Oznakowanie na elementach

Przyłącza zaprasowywane są oznakowane kolorową kropką. Kropka ta oznacza SC-Contur, przez który w razie niezaprasowania połączenia będzie wypływać medium kontrolne.

Produkt jest oznakowany w następujący sposób:

- kierunek przepływu
- klasa hałasu I zgodnie z obowiązującymi wytycznymi, patrz ↪ „Przepisy z punktu: Oznakowanie na elementach” na stronie 6
- wymiar
- napis DVGW
- wskaźnik pozycji pod pokrętle
- zielona kropka: do wody użytkowej

### 2.3.5 Elementy kompatybilne

Produkt jest wyposażony w przyłącza zaprasowywane i jest kompatybilny z systemem Sanpress i Sanpress Inox.

#### Rury

Przyłącza zaprasowywane przeszły badania zgodnie z obowiązującymi wytycznymi i są dopuszczone do następujących rodzajów rur:

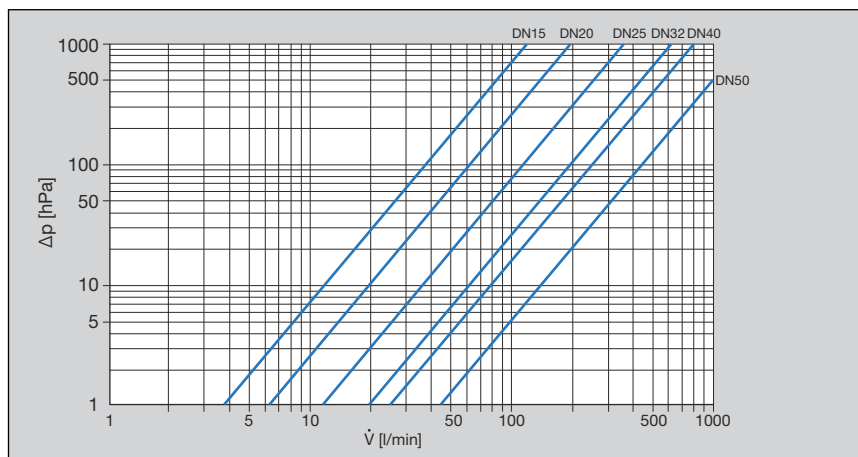
- rury ze stali nierdzewnej (materiał 1.4401 / 1.4521)
  - Zobacz ↪ „Przepisy z punktu: Kompatybilne elementy” na stronie 6

### 2.3.6 Dane techniczne

Do instalacji produktu należy przestrzegać następujących warunków eksploatacyjnych:

Temperatura robocza [ $T_{maks.}$ ]	90°C
Ciśnienie robocze [ $P_{maks.}$ ]	1,6 MPa (16 bar)

Wykres charakterystyki przedstawia straty ciśnienia (w hPa) w zależności od natężenia przepływu i średnicy znamionowej.



Rys. 3: Wykres charakterystyki ciśnienia zaworów ukośnych z przyłączem zaprasowywanym/gwintowym

## 2.4 Informacje na temat zastosowania

### 2.4.1 Korozja

Odsłonięte przewody i armatura w pomieszczeniach nie wymagają w normalnym przypadku zewnętrznej ochrony antykorozyjnej.

Wyjątki obowiązują w następujących przypadkach:

- kontakt z agresywnymi materiałami budowlanymi, np. zawierającymi azotyn i amon
- w agresywnym otoczeniu

Jeśli konieczna jest zewnętrzna ochrona antykorozyjna, należy przestrzegać obowiązujących wytycznych, patrz ↗ „Przepisy z punktu: Korozja” na stronie 7.



Armaturę Easytop ze stali nierdzewnej można stosować do wszystkich rodzajów wody użytkowej.

Stężenie chlorków w medium nie może przekraczać wartości maksymalnej 250 mg/l.

Chlorek ten nie jest środkiem dezynfekującym, lecz składnikiem soli morskiej i kuchennej (chlorek sodu).

## 2.5 Wyposażenie opcjonalne

Dostępne jest następujące wyposażenie opcjonalne:

- zawór spustowy
- przedłużka do zaworu spustowego w przypadku użycia otuliny izolacyjnej
- oznakowanie Easytop w kolorze czerwonym i zielonym do oznaczenia danego zakresu zastosowania
- otulina izolacyjna



Rys. 4: Wzór nr 2334 zawór spustowy Easytop



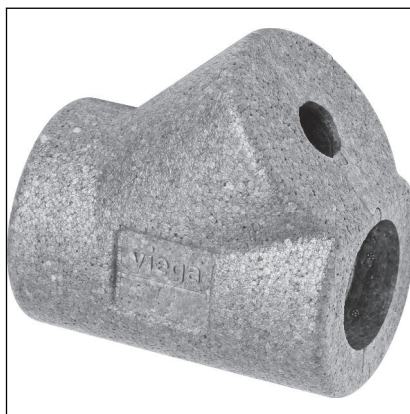
Rys. 5: Wzór nr 2334.5 przedłużka Easytop



Rys. 6: Wzór nr 2237.25 oznakowanie mediów Easytop

### Otulina izolacyjna

Otuliny izolacyjne EPS są dostępne do zaworów wszystkich rozmiarów. Dwuczęściowa otulina jest samonośna, montuje się ją bez użycia narzędzi i bez spinaczy. Łączy się dokładnie z powierzchnią czołową otuliny rury. W przypadku montażu zaworu spustowego lub przedłużki z zaworem spustowym należy wyłamać fragment otuliny.



**Rys. 7: Wzór nr 2210.12 otulina izolacyjna Easytop**

## 3 Obsługa

### 3.1 Informacje dotyczące montażu

#### 3.1.1 Dopuszczalna wymiana elementów uszczelniających



##### Ważna wskazówka

Elementy uszczelniające w złączkach zaprasowywanych są dobrane pod kątem właściwości materiału do danego medium lub zakresu działania systemu instalacyjnego. Z reguły posiadają dopuszczenie tylko do tego zakresu.

Wymiana elementu uszczelniającego jest dozwolona. Element uszczelniający musi być wymieniony na część zamienną do danego przeznaczenia i celu zastosowania ↪ *Rozdział 2.3.3 „Elementy uszczelniające” na stronie 9*. Stosowanie innych elementów uszczelniających jest niedozwolone.

#### 3.1.2 Wskazówki montażowe

##### Sprawdzenie elementów systemu



Produkt należy wyciągać z opakowania dopiero bezpośrednio przed użyciem.

Poprzez transport i składowanie może dojść do uszkodzenia elementów systemu.

- sprawdzić wszystkie elementy
- wymienić uszkodzone komponenty
- nie naprawiać uszkodzonych komponentów
- nie wolno instalować zabrudzonych komponentów

##### Podczas montażu

Podczas montażu należy przestrzegać następujących punktów:

- kierunek przepływu
- stosować odpowiednie narzędzia



Wybrać takie miejsce montażu, aby zapewnić wygodny dostęp do armatury, możliwość jej bezproblemowej obsługi oraz łatwego montażu otuliny izolacyjnej.

### Prowadzenie i mocowanie przewodów

Informacje można znaleźć w instrukcji obsługi systemu Sanpress i Sanpress Inox.

### Wydłużalność

Informacje można znaleźć w instrukcji obsługi systemu Sanpress i Sanpress Inox.

### 3.1.3 Potrzebne narzędzia

Do wykonania połączenia zaprasowywanego są potrzebne następujące narzędzia:

- Obcinak do rur lub piłka do metalu z drobnymi ząbkami
- Gratownik i pisak do zaznaczenia
- Zaciskarka ze stałą siłą zacisku
- Szczęki zaciskowe lub pierścień zaciskowy z odpowiednią szczęką przegubową, pasujący do średnicy rury, o odpowiednim profilu



**Rys. 8: Szczęki zaciskowe**

Zalecane zaciskarki firmy Viega:

- Pressgun 5
- Pressgun Picco
- Pressgun 4E / 4B
- Picco
- Typ PT3-AH
- Typ PT3-H / EH
- Typ 2 (PT2)

## 3.2 Montaż

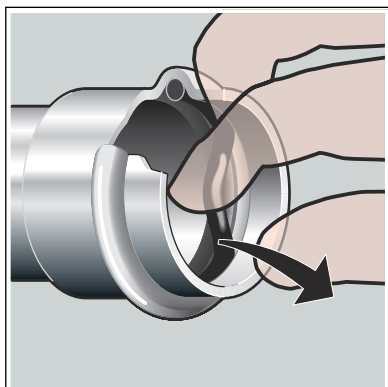
### 3.2.1 Wymiana elementu uszczelniającego

#### Usuwanie elementu uszczelniającego



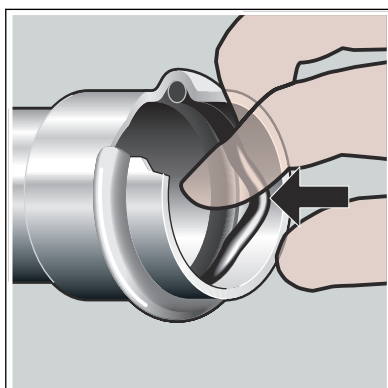
Do usuwania elementu uszczelniającego nie używać ostrych przedmiotów. Mogłyby one uszkodzić element uszczelniający lub rowek.

- Usunąć element uszczelniający z rowka.



#### Wkładanie elementu uszczelniającego

- Nowy, nieuszkodzony element uszczelniający włożyć w rowek.
- Element uszczelniający musi wejść całkowicie w rowek.



### 3.2.2 Przycinanie rur



#### **OGŁOSZENIE!** **Nieszczelne połączenia zaprasowywane z powodu uszkodzenia materiału!**

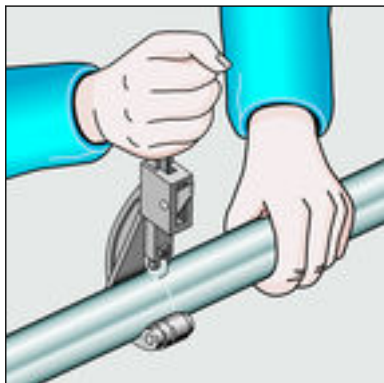
Uszkodzenie rury lub elementu uszczelniającego może spowodować nieszczelność połączenia zaprasowywanego.

Stosować się do poniższych wskazówek i zasad, aby uniknąć uszkodzenia rur i elementów uszczelniających:

- do przycinania nie używać tarcz tnących (szlifierek kątowych) ani palników do cięcia
- nie używać smarów i olejów (np. oleju do cięcia)



Informacje na temat narzędzi patrz również ↗ *Rozdział 3.1.3 „Potrzebne narzędzia” na stronie 15.*



- Rurę przeciąć prawidłowo przecinakem do rur lub piłą do metalu o drobnych ząbkach.

Unikać przy tym tworzenia nierówności na powierzchni rury.

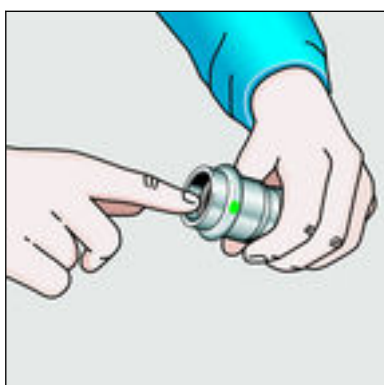
### 3.2.3 Zaprasowanie połączenia



#### **OGŁOSZENIE!** **Nieszczelne połączenia zaprasowywane z powodu za krótkich rur**

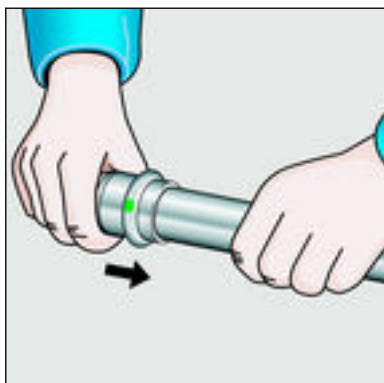
Jeśli dwie złączki zaprasowywane mają być umieszczone na jednej rurze jedna przy drugiej bez odstępu, rura nie może być za krótka. Jeśli rura przy zaprasowywaniu nie jest wsunięta w złączkę zaprasowywaną na odpowiednią głębokość, połączenie może być nieszczelne.

W przypadku rur o średnicy  $d$  15–28 mm długość rury musi odpowiadać przynajmniej łącznej głębokości wsunięcia obu złączek zaprasowywanych.

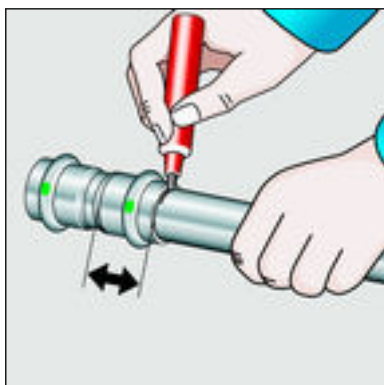


Warunki:

- Koniec rury nie jest wygięty ani uszkodzony.
- Z rury są usunięte zadziory.
- W złączce zaprasowywanej znajduje się odpowiedni element uszczelniający.  
EPDM = czarny i błyszczący

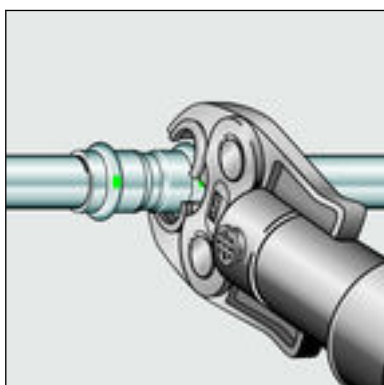


- Element uszczelniający nie jest uszkodzony.
- Element uszczelniający znajduje się w całości w rowku.
- Złączkę zaprasowywaną nasunąć do oporu na rurę.

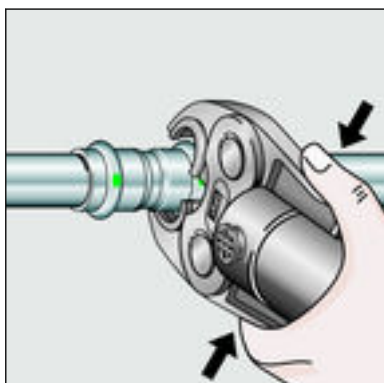


- Zaznaczyć głębokość wsunięcia.
- Szczękę zaciskową włożyć do zaciskarki i wsunąć do zablokowania sworzeń mocujący.

**WSKAZÓWKA!** Przestrzegać instrukcji obsługi zaciskarki.



- Otworzyć szczękę zaciskową i założyć ją pod kątem prostym na złączce.
- Na podstawie zaznaczenia sprawdzić głębokość wsunięcia.
- Sprawdzić, czy szczęki zaciskowe są osadzone pośrodku na rowku złączki zaprasowywanej.



- Zaprasować połączenie.
- Otworzyć i zdjąć szczękę zaciskową.
- Połączenie jest zaprasowane.

### 3.2.4 Próba szczelności

Przed uruchomieniem instalator musi wykonać próbę szczelności.

Próbie wykonuje się w gotowej, lecz jeszcze odsłoniętej instalacji.

Należy przestrzegać ogólnie uznanych zasad techniki i obowiązujących wytycznych, patrz ↪ „Przepisy z punktu: Próba szczelności” na stronie 7.

Wynik należy zaprotokołować.

## 3.3 Konserwacja



### OGŁOSZENIE!

Poinformować inwestora wzgl. użytkownika instalacji wody użytkowej o konieczności regularnej konserwacji instalacji.

W zakresie eksploatacji i konserwacji instalacji wody użytkowej należy przestrzegać obowiązujących wytycznych, patrz ↪ „Przepisy z punktu: Konserwacja” na stronie 7.



Firma Viega zaleca regularne kontrolowanie prawidłowego działania armatury.

## 3.4 Utylizacja

Produkt i opakowanie posegregować na odpowiednie grupy materiałów (np. papier, metale, tworzywa sztuczne lub metale nieżelazne) i usunąć je zgodnie z obowiązującymi przepisami.



**Viega Sp. z o.o.**

[info@viega.pl](mailto:info@viega.pl)

[viega.pl](http://viega.pl)

PL • 2022-08 • VPN160277

