

Instrukcja obsługi

Zawór prosty podtynkowy Easytop z SC-Contur



do instalacji wody użytkowej

Wzór
2235.2

Rok produkcji (od)
04/2017

viega

Spis treści

1	Informacje na temat instrukcji obsługi	3
1.1	Grupy docelowe	3
1.2	Oznaczenie wskazówek	3
1.3	Wskazówka na temat tej wersji językowej	4
2	Informacje o produkcie	5
2.1	Normy i przepisy	5
2.2	Zastosowanie zgodnie z przeznaczeniem	7
2.2.1	Zakresy zastosowania	7
2.2.2	Media	8
2.3	Opis produktu	8
2.3.1	Przegląd	8
2.3.2	Przyłącze zaprasowywane z SC-Contur	10
2.3.3	Elementy uszczelniające	11
2.3.4	Oznakowanie na elementach	11
2.3.5	Elementy kompatybilne	11
2.3.6	Dane techniczne	12
2.4	Informacje na temat zastosowania	12
2.4.1	Korozja	12
2.5	Wyposażenie opcjonalne	12
3	Obsługa	15
3.1	Informacje dotyczące montażu	15
3.1.1	Wymiary	15
3.1.2	Dopuszczalna wymiana elementów uszczelniających	15
3.1.3	Wskazówki montażowe	15
3.1.4	Potrzebne narzędzia	16
3.2	Montaż	17
3.2.1	Wymiana elementu uszczelniającego	17
3.2.2	Przycinanie rur	18
3.2.3	Zaprasowanie połączenia	19
3.2.4	Montaż zaworu	21
3.2.5	Próba szczelności	22
3.3	Konserwacja	23
3.4	Utylizacja	23

1 Informacje na temat instrukcji obsługi

Niniejszy dokument jest objęty prawem autorskim. Szczegółowe informacje na ten temat można znaleźć w Internecie na stronie viega.com/legal.

1.1 Grupy docelowe

Informacje zawarte w niniejszej instrukcji są skierowane do instalatorów instalacji grzewczych i sanitarnych oraz przeszkolonego wykwalifikowanego personelu.

Osoby, które nie posiadają ww. wykształcenia lub kwalifikacji, nie mogą wykonywać prac związanych z montażem, instalacją i ewentualnie konserwacją produktu. Ograniczenie to nie dotyczy możliwych wskazówek dotyczących obsługi.

Przy montażu produktów Viega należy przestrzegać ogólnie uznanych zasad techniki oraz instrukcji obsługi Viega.

1.2 Oznaczenie wskazówek

Teksty ostrzeżeń i wskazówek zostały wyodrębnione z tekstu i oznaczone w sposób szczególny odpowiednimi piktogramami.



NIEBEZPIECZEŃSTWO!

Ostrzega przed możliwymi śmiertelnymi obrażeniami.



OSTRZEŻENIE!

Ostrzega przed możliwymi ciężkimi obrażeniami.



UWAGA!

Ostrzega przed możliwymi obrażeniami.



OGŁOSZENIE!

Ostrzega przed możliwymi szkodami materialnymi.



Dodatkowe wskazówki i porady.

1.3 Wskazówka na temat tej wersji językowej

Niniejsza instrukcja obsługi zawiera ważne informacje na temat wyboru produktu i systemu, montażu, oddania do użytku i używania zgodnie z przeznaczeniem oraz w razie potrzeby na temat czynności konserwacyjnych. Informacje na temat produktów, ich właściwości i zasad stosowania opierają się na obowiązujących aktualnie normach europejskich (np. EN) i/lub niemieckich (np. DIN/DVGW).

Niektóre fragmenty tekstu mogą zawierać odniesienia do europejskich/niemieckich przepisów technicznych. Dla innych krajów przepisy te należy traktować jako zalecenia, o ile nie obowiązują w nich odpowiednie krajowe wymagania. Krajowe ustawy, standardy, przepisy, normy i inne regulacje techniczne mają pierwszeństwo przed niemieckimi/europejskimi przepisami podanymi w niniejszej instrukcji. Przedstawione tu informacje nie mają mocy wiążącej dla innych krajów i regionów, zatem należy je traktować jako pomoc.

2 Informacje o produkcie

2.1 Normy i przepisy

Poniższe normy i przepisy obowiązują w Niemczech i krajach europejskich. Normy krajowe są podane na stronie internetowej viega.pl/normy.

Przepisy z punktu: Zakresy zastosowania

Zakres obowiązywania/wskaźówka	Przepisy obowiązujące w Niemczech
Projektowanie, wykonywanie, eksploatacja i konserwacja instalacji wody użytkowej	DIN EN 806 część 1
Projektowanie, wykonywanie, eksploatacja i konserwacja instalacji wody użytkowej	DIN EN 806 część 2
Projektowanie, wykonywanie, eksploatacja i konserwacja instalacji wody użytkowej	DIN EN 806 część 3
Projektowanie, wykonywanie, eksploatacja i konserwacja instalacji wody użytkowej	DIN EN 806 część 4
Projektowanie, wykonywanie, eksploatacja i konserwacja instalacji wody użytkowej	DIN EN 806 część 5
Projektowanie, wykonywanie, eksploatacja i konserwacja instalacji wody użytkowej	DIN EN 1717
Projektowanie, wykonywanie, eksploatacja i konserwacja instalacji wody użytkowej	DIN 1988
Projektowanie, wykonywanie, eksploatacja i konserwacja instalacji wody użytkowej	VDI/DVGW 6023
Projektowanie, wykonywanie, eksploatacja i konserwacja instalacji wody użytkowej	Trinkwasserverordnung (TrinkwV)

Przepisy z punktu: Media

Zakres obowiązywania/wskaźówka	Przepisy obowiązujące w Niemczech
Przeznaczenie do wody użytkowej	Trinkwasserverordnung (TrinkwV)

Przepisy z punktu: Opis produktu

Zakres obowiązywania/wskaźówka	Przepisy obowiązujące w Niemczech
Przeznaczenie do instalacji wody użytkowej	Trinkwasserverordnung (TrinkwV)
Przeznaczenie do instalacji wody użytkowej	DIN 50930-6
Wymagania dotyczące elementów z tworzywa sztucznego do instalacji wody użytkowej	DVGW-Arbeitsblatt W270

Przepisy z punktu: Przegląd

Zakres obowiązywania/wskaźówka	Przepisy obowiązujące w Niemczech
Spełnienie wymogów badań (grupa armatury I)	DIN EN 1213

Przepisy z punktu: Oznakowanie na elementach

Zakres obowiązywania/wskaźówka	Przepisy obowiązujące w Niemczech
Oznaczenie klasy hałasu I	DIN EN 1213

Przepisy z punktu: Kompatybilne elementy

Zakres obowiązywania/wskaźówka	Przepisy obowiązujące w Niemczech
Dopuszczone rodzaje rur	DVGW-Arbeitsblatt W 534
Dopuszczone rury miedziane	DVGW-Arbeitsblatt GW 392
Dopuszczone rury miedziane	DIN EN 1057
Dopuszczone rury ze stali nierdzewnej	DVGW-Arbeitsblatt GW 541
Dopuszczone rury ze stali nierdzewnej	DIN EN 10312
Dopuszczone rury ze stali nierdzewnej	DIN EN 10088

Przepisy z punktu: Korozja

Zakres obowiązywania/wskaźówka	Przepisy obowiązujące w Niemczech
Zewnętrzna ochrona antykorozyjna	DIN EN 806-2
Zewnętrzna ochrona antykorozyjna	DIN 1988-200
Zewnętrzna ochrona antykorozyjna	DKI-Informationsdruck i. 160

Przepisy z punktu: Próba szczelności

Zakres obowiązywania/wskaźówka	Przepisy obowiązujące w Niemczech
Próba szczelności instalacji wody użytkowej	DIN EN 806 część 4
Próba szczelności instalacji wody użytkowej	ZVSHK-Merkblatt „Dichtheitsprüfungen von Trinkwasserinstallationen mit Druckluft, Inertgas oder Wasser“

Przepisy z punktu: Konserwacja

Zakres obowiązywania/wskaźówka	Przepisy obowiązujące w Niemczech
Eksploatacja i konserwacja instalacji wody użytkowej	DIN EN 806-5

2.2 Zastosowanie zgodnie z przeznaczeniem



Używanie produktu do innych niż opisane tu celów i mediów wymaga uzgodnienia z infolinią techniczną firmy Viega.

2.2.1 Zakresy zastosowania

Możliwe obszary zastosowania to m.in.:

- instalacje wody użytkowej
- instalacje przemysłowe

Produkt służy do odcinania jednostek kondygnacyjnych.

W zakresie projektowania, wykonawstwa, eksploatacji i konserwacji instalacji wody użytkowej należy przestrzegać ogólnie uznanych zasad techniki i obowiązujących wytycznych, patrz ↪ „Przepisy z punktu: Zakresy zastosowania” na stronie 5.

2.2.2 Media

Produkt nadaje się m.in. do następujących mediów:

- woda użytkowa bez ograniczeń zgodnie z obowiązującymi wytycznymi, patrz ↪ „Przepisy z punktu: Media” na stronie 5
- maksymalne stężenie chlorków 250 mg/l zgodnie z obowiązującymi wytycznymi, patrz ↪ „Przepisy z punktu: Media” na stronie 5

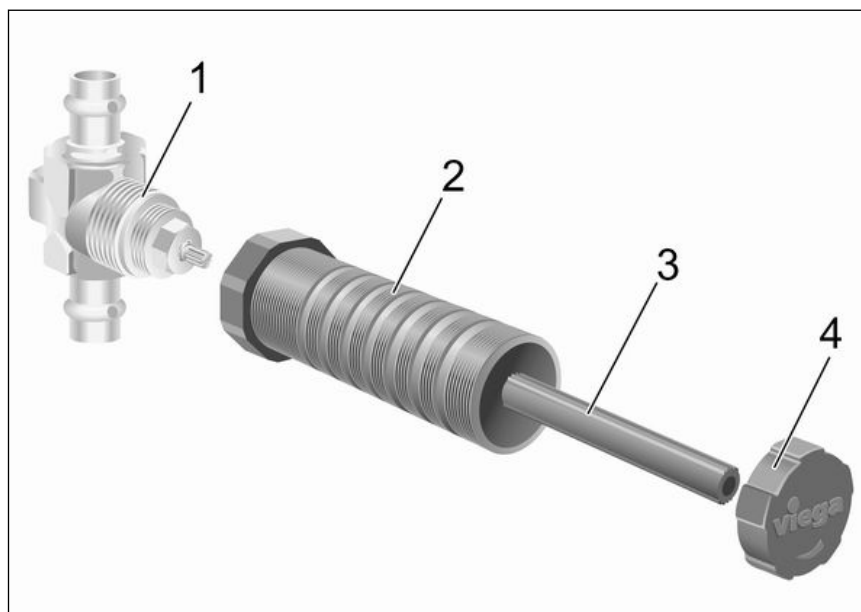
2.3 Opis produktu

Zgodnie z obowiązującymi wytycznymi armaturę systemową Easytop można stosować do wszystkich rodzajów wody użytkowej. Posiada ona certyfikat DVGW, patrz ↪ „Przepisy z punktu: Opis produktu” na stronie 6. Elementy z tworzyw sztucznych są zgodne z rekomendacją KTW oraz wymogami obowiązujących wytycznych.

2.3.1 Przegląd



Armatura systemowa Easytop jest zgodna z wymaganiami kontrolnymi obowiązujących wytycznych, patrz ↪ „Przepisy z punktu: Przegląd” na stronie 6.
Ochrona akustyczna $L_{ap} \leq 20$ dB(A)



Rys. 1: Budowa zaworu prostego na przykładzie wzoru 2235

- 1 - Zawór prosty podtynkowy Easytop
- 2 - Tuleja ochronna
- 3 - Zabierak
- 4 - Zaślepka

Produkt posiada następujące wyposażenie:

- część górna
- osłona
- korpus zaworu z brązu/brązu krzemowego
- przyłącze zaprasowywane z SC-Contur po obu stronach
- gniazdo zaworu i grzybek zaworu ze stali nierdzewnej
- elementy uszczelniające z EPDM
- zielona kropka: do wody użytkowej

Produkt jest dostępny w następujących średnicach: d 15 / 18 / 22 / 28.

2.3.2 Przyłącze zaprasowywane z SC-Contur



Rys. 2: Przyłącze zaprasowywane na przykładzie złączki zaprasowywanej

Przyłącze zaprasowywane ma na całym obwodzie rowek, w którym znajduje się element uszczelniający. Przy zaprasowywaniu złączka jest odkształcana przed i za rowkiem, co powoduje jej nierozłączne połączenie z rurą. Element uszczelniający nie ulega odkształceniu podczas zaprasowania.

SC-Contur



Rys. 3: SC-Contur

Przyłącza zaprasowywane Viega posiadają SC-Contur. SC-Contur to posiadający certyfikat DVGW element bezpieczeństwa, dzięki któremu niezaprasowana złączka jest nieszczelna. W ten sposób niezaprasowane połączenia są natychmiast widoczne podczas próby szczelności.

Viega gwarantuje, że niezaprasowane połączenia będą widoczne podczas próby szczelności:

- przy próbie szczelności na mokro w zakresie ciśnienia od 0,1 MPa do 0,65 MPa (1,0 do 6,5 bar)
- przy próbie szczelności na sucho w zakresie ciśnienia od 22 hPa do 0,3 MPa (22 mbar do 3,0 bar)

2.3.3 Elementy uszczelniające

Zakres zastosowania elementu uszczelniającego z EPDM



OGŁOSZENIE!

Do instalacji wody użytkowej jest dopuszczony wyłącznie element uszczelniający z EPDM. Nie wolno stosować innych elementów uszczelniających.

Produkt jest wyposażony fabrycznie w elementy uszczelniające z EPDM.

Zakres zastosowania	Woda użytkowa
Zastosowanie	Wszystkie odcinki instalacji
Temperatura robocza [$T_{maks.}$]	90°C
Ciśnienie robocze [$P_{maks.}$]	1,0 MPa (10 bar)
Uwagi	patrz wskazówki ↪ <i>Rozdział 2.2.2 „Media” na stronie 8</i>

2.3.4 Oznakowanie na elementach

Przyłącza zaprasowywane są oznakowane kolorową kropką. Kropka ta oznacza SC-Contur, przez który w razie niezaprasowania połączenia będzie wypływać medium kontrolne.

Produkt jest oznakowany w następujący sposób:

- kierunek przepływu
- klasa hałasu I zgodnie z obowiązującymi wytycznymi, patrz ↪ „Przepisy z punktu: Oznakowanie na elementach” na stronie 6
- wymiar
- napis DVGW
- zielona kropka: do wody użytkowej
- wskaźnik pozycji

2.3.5 Elementy kompatybilne

Produkt jest wyposażony w przyłącza zaprasowywane i kompatybilny z systemem Profipress, Sanpress i Sanpress Inox.

Rury

Przyłącza zaprasowywane przeszły badania zgodnie z obowiązującymi wytycznymi i są dopuszczone do następujących rodzajów rur:

- rury miedziane
 - patrz ↪ „Przepisy z punktu: Kompatybilne elementy” na stronie 6

- rury ze stali nierdzewnej (materiał 1.4401 / 1.4521)
 - patrz ↪ „Przepisy z punktu: Kompatybilne elementy” na stronie 6

2.3.6 Dane techniczne

Do instalacji produktu należy przestrzegać następujących warunków eksploatacyjnych:

Temperatura robocza [T _{maks.}]	90°C
Ciśnienie robocze [P _{maks.}]	1,0 MPa (10 bar)

2.4 Informacje na temat zastosowania

2.4.1 Korozja

Odsłonięte przewody i armatura w pomieszczeniach nie wymagają w normalnym przypadku zewnętrznej ochrony antykorozyjnej.

Wyjątki obowiązują w następujących przypadkach:

- kontakt z agresywnymi materiałami budowlanymi, np. zawierającymi azotyn i amon
- w agresywnym otoczeniu

Jeśli konieczna jest zewnętrzna ochrona antykorozyjna, należy przestrzegać obowiązujących wytycznych, patrz ↪ „Przepisy z punktu: Korozja” na stronie 7.



Armaturę Easytop z brązu/brązu krzemowego można stosować do wszystkich rodzajów wody użytkowej.

Stężenie chlorków w medium nie może przekraczać wartości maksymalnej 250 mg/l.

Chlorek ten nie jest środkiem dezynfekującym, lecz składnikiem soli morskiej i kuchennej (chlorek sodu).

2.5 Wyposażenie opcjonalne

Dostępne jest następujące wyposażenie opcjonalne:

- otulina izolacyjna
- zestawy wyposażeniowe
- wzór z blokadą nastawy
- zestawy montażowe



Rys. 4: Wzór nr 2210.40 otulina izolacyjna



Rys. 5: Wzór nr 2236.10 zestaw wyposażeniowy



Rys. 6: Wzór nr 2236 zestaw wyposażeniowy



Rys. 7: Wzór nr 2236.50 wzór z blokadą nastawy



Rys. 8: Wzór nr 2235.90 zestaw montażowy przedni

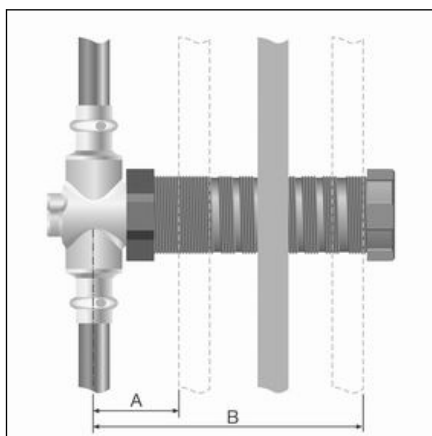


Rys. 9: Wzór nr 2235.95 zestaw montażowy tylny

3 Obsługa

3.1 Informacje dotyczące montażu

3.1.1 Wymiary



A - min. 45 mm

B - maks. 130 mm

(w przypadku używania wzoru 2236 maks. 80 mm)

3.1.2 Dopuszczalna wymiana elementów uszczelniających



Ważna wskazówka

Elementy uszczelniające w złączkach zaprasowywanych są dobrane pod kątem właściwości materiału do danego medium lub zakresu działania systemu instalacyjnego. Z reguły posiadają dopuszczenie tylko do tego zakresu.

Wymiana elementu uszczelniającego jest dozwolona. Element uszczelniający musi być wymieniony na część zamienną do danego przeznaczenia i celu zastosowania ↪ *Rozdział 2.3.3 „Elementy uszczelniające” na stronie 11*. Stosowanie innych elementów uszczelniających jest niedozwolone.

3.1.3 Wskazówki montażowe

Sprawdzenie elementów systemu



Produkt należy wyciągać z opakowania dopiero bezpośrednio przed użyciem.

Poprzez transport i składowanie może dojść do uszkodzenia elementów systemu.

- sprawdzić wszystkie elementy
- wymienić uszkodzone komponenty
- nie naprawiać uszkodzonych komponentów
- nie wolno instalować zabrudzonych komponentów

Podczas montażu

Podczas montażu należy przestrzegać następujących punktów:

- minimalna/maksymalna głębokość montażu
- stosować odpowiednie narzędzia



Wybrać takie miejsce montażu, aby zapewnić wygodny dostęp do armatury, możliwość jej bezproblemowej obsługi oraz łatwego montażu otuliny izolacyjnej.

Prowadzenie i mocowanie przewodów

Informacje można znaleźć w instrukcji obsługi systemu Profipress, Sanpress i Sanpress Inox.

Wydłużalność

Informacje można znaleźć w instrukcji obsługi systemu Profipress, Sanpress i Sanpress Inox.

3.1.4 Potrzebne narzędzia

Do wykonania połączenia zaprasowywanego są potrzebne następujące narzędzia:

- obcinak do rur lub piłka do metalu z drobnymi ząbkami
- gratownik i pisak do zaznaczenia
- zaciskarka ze stałą siłą zacisku
- szczęki zaciskowe lub pierścień zaciskowy z odpowiednią szczęką przegubową, pasujący do średnicy rury, o odpowiednim profilu



Rys. 10: Szczęki zaciskowe

Zalecane zaciskarki firmy Viega:

- Pressgun 5
- Pressgun Picco
- Pressgun 4E / 4B
- Picco
- Typ PT3-AH
- Typ PT3-H / EH
- Typ 2 (PT2)

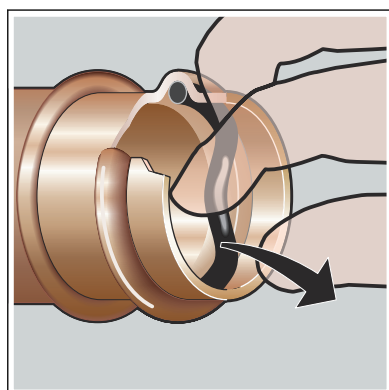
3.2 Montaż

3.2.1 Wymiana elementu uszczelniającego

Usuwanie elementu uszczelniającego

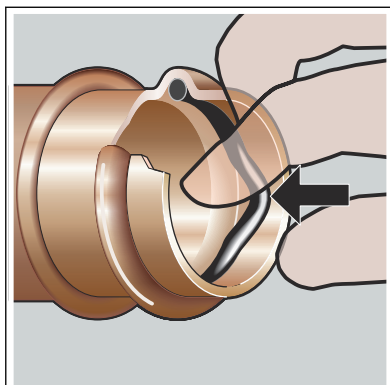


Do usuwania elementu uszczelniającego nie używać ostrych przedmiotów. Mogłyby one uszkodzić element uszczelniający lub rowek.



- Usunąć element uszczelniający z rowka.

Wkładanie elementu uszczelniającego



- Nowy, nieuszkodzony element uszczelniający włożyć w rowek.
- Element uszczelniający musi wejść całkowicie w rowek.

3.2.2 Przycinanie rur



OGŁOSZENIE!

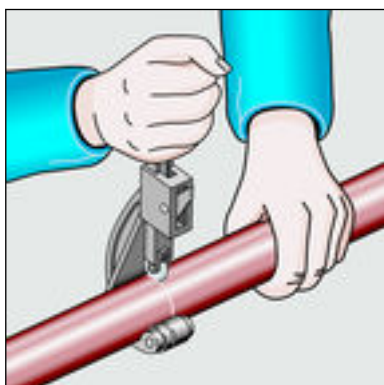
Nieszczelne połączenia zaprasowywane z powodu uszkodzenia materiału!

Uszkodzenie rury lub elementu uszczelniającego może spowodować nieszczelność połączenia zaprasowywanego.

Stosować się do poniższych wskazówek i zasad, aby uniknąć uszkodzenia rur i elementów uszczelniających:

- do przycinania nie używać tarcz tnących (szlifierek kątowych) ani palników do cięcia
- nie używać smarów i olejów (np. oleju do cięcia)

Informacje na temat narzędzi patrz również ↪ *Rozdział 3.1.4 „Potrzebne narzędzia” na stronie 16.*



- Rurę przeciąć prawidłowo przecinakiem do rur lub piłą do metalu o drobnych ząbkach.

Unikać przy tym tworzenia nierówności na powierzchni rury.

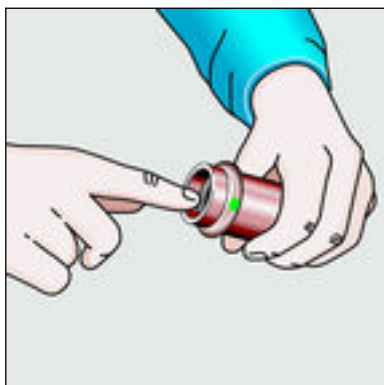
3.2.3 Zaprasowanie połączenia



OGŁOSZENIE! **Nieszczelne połączenia zaprasowywane z powodu za krótkich rur**

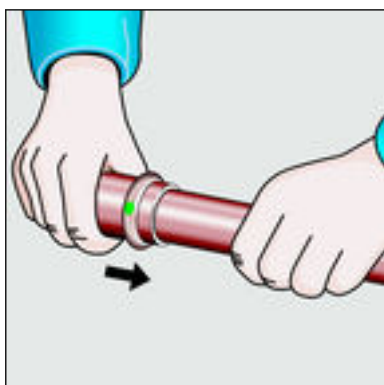
Jeśli dwie złączki zaprasowywane mają być umieszczone na jednej rurze jedna przy drugiej bez odstępu, rura nie może być za krótka. Jeśli rura przy zaprasowywaniu nie jest wsunięta w złączkę zaprasowywaną na odpowiednią głębokość, połączenie może być nieszczelne.

W przypadku rur o średnicy d 15–28 mm długość rury musi odpowiadać przynajmniej łącznej głębokości wsunięcia obu złązek zaprasowywanych.

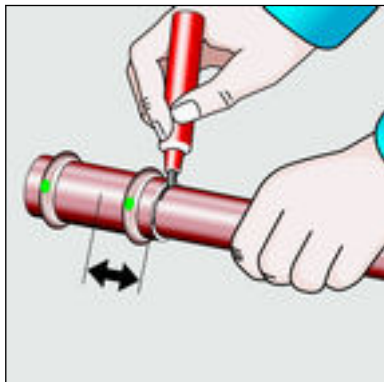


Warunki:

- Koniec rury nie jest wygięty ani uszkodzony.
- Z rury są usunięte zadziory.
- W złączce zaprasowywanej znajduje się odpowiedni element uszczelniający.
EPDM = czarny i błyszczący
- Element uszczelniający nie jest uszkodzony.
- Element uszczelniający znajduje się w całości w rowku.

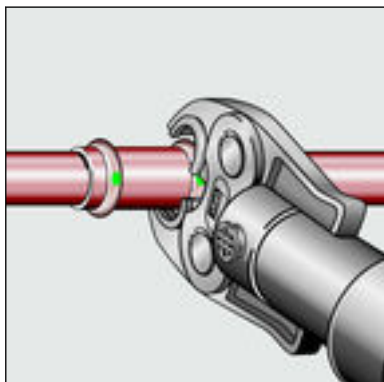


- Złączkę zaprasowywaną nasunąć do oporu na rurę.

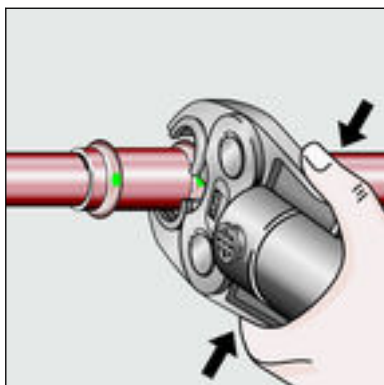


- Zaznaczyć głębokość wsunięcia.
- Szczękę zaciskową włożyć do zaciskarki i wsunąć do zablokowania sworzni mocującej.

WSKAZÓWKA! Przestrzegać instrukcji obsługi zaciskarki.



- Otworzyć szczękę zaciskową i założyć ją pod kątem prostym na złączce.
- Na podstawie zaznaczenia sprawdzić głębokość wsunięcia.
- Sprawdzić, czy szczęki zaciskowe są osadzone pośrodku na rowku złączki zaprasowywanej.



- Zaprasować połączenie.
- Otworzyć i zdjąć szczękę zaciskową.
- Połączenie jest zaprasowane.

3.2.4 Montaż zaworu



Po pierwszym montażu sprawdzić działanie.

Montaż jest możliwy w ścianie murowanej (zabudowa mokra) oraz w konstrukcjach suchej zabudowy (instalacje w ściankach podtynkowych i szachtach).

Mocowanie w konstrukcjach suchej zabudowy



Rys. 11: 2235.95, zestaw mocujący tylny

- Armaturę przymocować od tyłu za pomocą zestawu mocującego na elemencie montażowym Viega z nakrętkami przesuwającymi.
- Przejście ścienne z przodu ścianki uszczelnić samoprzylepnym kołnierzem uszczelniającym.



Rys. 12: 2235.90, zestaw mocujący przedni

- Tuleję ochronną zaworu przed i za obudową (np. płyta Rigips lub Fermacell) przymocować nakrętkami zabezpieczającymi.
- Przejście ścienne z przodu ścianki uszczelnić samoprzylepnym kołnierzem uszczelniającym.

Przełączanie zaworu

- Otworzyć lub zamknąć zawór, obracając go w lewo lub prawo.
- Na etapie budowy:
Zawór przełączać poprzez zaślepkę ochronną.

3.2.5 Próba szczelności

Przed uruchomieniem instalator musi wykonać próbę szczelności. Próbę wykonuje się w gotowej, lecz jeszcze odsłoniętej instalacji.

Należy przestrzegać ogólnie uznanych zasad techniki i obowiązujących wytycznych, patrz ↻ „Przepisy z punktu: Próba szczelności” na stronie 7.

Wynik należy zaprotokołować.

3.3 Konserwacja



OGŁOSZENIE!

Poinformować inwestora wzgl. użytkownika instalacji wody użytkowej o konieczności regularnej konserwacji instalacji.

W zakresie eksploatacji i konserwacji instalacji wody użytkowej należy przestrzegać obowiązujących wytycznych, patrz ↻ „Przepisy z punktu: Konserwacja” na stronie 7.



Firma Viega zaleca regularne kontrolowanie prawidłowego działania armatury.

3.4 Utylizacja

Produkt i opakowanie posegregować na odpowiednie grupy materiałów (np. papier, metale, tworzywa sztuczne lub metale nieżelazne) i usunąć je zgodnie z obowiązującymi przepisami.



Viega Sp. z o.o.

info@viega.pl

viega.pl

PL • 2022-08 • VPN180093

