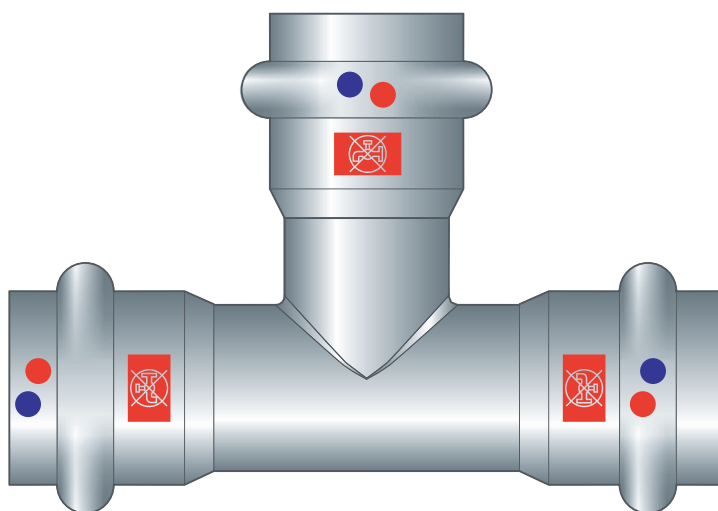
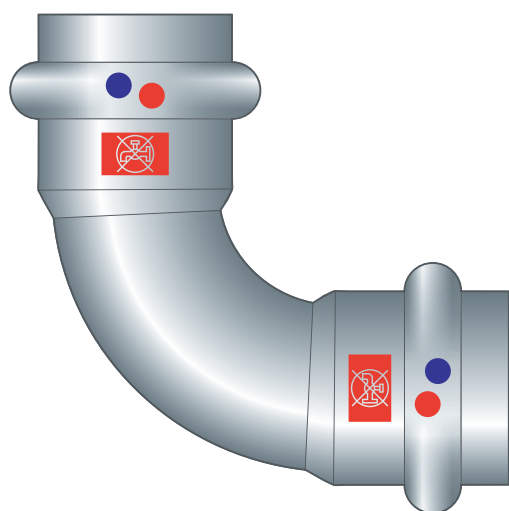
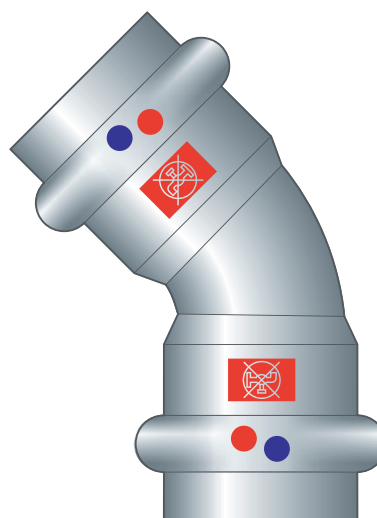
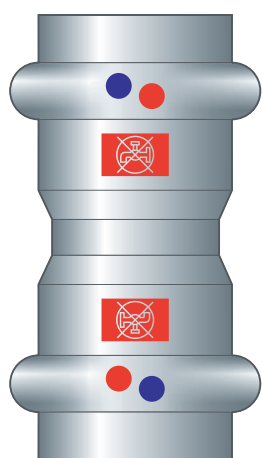


Instrukcja obsługi

Prestabo LF



System złązek zaprasowywanych ze stali nierdzewnej do rur stalowych ze stali nierdzewnej

System
Prestabo LF

Rok produkcji (od)
08/2013

viega

Spis treści

1	Informacje na temat instrukcji obsługi	3
	1.1 Grupy docelowe	3
	1.2 Oznaczenie wskazówek	3
	1.3 Wskazówka na temat tej wersji językowej	4
2	Informacje o produkcie	5
	2.1 Normy i przepisy	5
	2.2 Zastosowanie zgodnie z przeznaczeniem	7
	2.2.1 Zakresy zastosowania	7
	2.2.2 Media	8
	2.3 Opis produktu	8
	2.3.1 Przegląd	8
	2.3.2 Rury	9
	2.3.3 Złączki zaprasowywane	12
	2.3.4 Elementy uszczelniające	12
	2.3.5 Oznaczenia na elementach	14
	2.4 Informacje na temat zastosowania	16
	2.4.1 Korozja	16
3	Obsługa	19
	3.1 Transport	19
	3.2 Składowanie	19
	3.3 Informacje dotyczące montażu	20
	3.3.1 Wskazówki montażowe	20
	3.3.2 Wyrównanie potencjału	20
	3.3.3 Dopuszczalna wymiana elementów uszczelniających	21
	3.3.4 Potrzebne miejsce i odległości	21
	3.3.5 Potrzebne narzędzia	24
	3.4 Montaż	25
	3.4.1 Wymiana elementu uszczelniającego	25
	3.4.2 Gięcie rur	26
	3.4.3 Przycinanie rur	26
	3.4.4 Wygładzenie krawędzi rur	26
	3.4.5 Zaprasowanie połączenia	27
	3.4.6 Połączenia kołnierzowe	29
	3.4.7 Próba szczelności	35
	3.5 Utylizacja	35

1 Informacje na temat instrukcji obsługi

Niniejszy dokument jest objęty prawem autorskim. Szczegółowe informacje na ten temat można znaleźć w Internecie na stronie viega.com/legal.

1.1 Grupy docelowe

Informacje zawarte w niniejszej instrukcji są skierowane do instalatorów instalacji grzewczych i sanitarnych oraz przeszkolonego personelu wykwalifikowanego.

Osoby, które nie posiadają ww. wykształcenia lub kwalifikacji, nie mogą wykonywać prac związanych z montażem, instalacją i ewentualnie konserwacją produktu. Ograniczenie to nie dotyczy możliwych wskazówek dotyczących obsługi.

Podczas montażu produktów Viega należy przestrzegać ogólnie uznanych zasad techniki oraz instrukcji obsługi Viega.

1.2 Oznaczenie wskazówek

Teksty ostrzeżeń i wskazówek zostały wyodrębnione z tekstu i oznaczone w sposób szczególny odpowiednimi piktogramami.



NIEBEZPIECZEŃSTWO!

Ostrzega przed możliwymi śmiertelnymi obrażeniami.



OSTRZEŻENIE!

Ostrzega przed możliwymi ciężkimi obrażeniami.



UWAGA!

Ostrzega przed możliwymi obrażeniami.



OGŁOSZENIE!

Ostrzega przed możliwymi szkodami materialnymi.



Dodatkowe wskazówki i porady.

1.3 Wskazówka na temat tej wersji językowej

Niniejsza instrukcja obsługi zawiera ważne informacje na temat wyboru produktu i systemu, montażu, oddania do użytku i używania zgodnie z przeznaczeniem oraz w razie potrzeby na temat czynności konserwacyjnych. Informacje na temat produktów, ich właściwości i zasad stosowania opierają się na obowiązujących aktualnie normach europejskich (np. EN) i/lub niemieckich (np. DIN/DVGW).

Niektóre fragmenty tekstu mogą zawierać odniesienia do europejskich/niemieckich przepisów technicznych. Dla innych krajów przepisy te należy traktować jako zalecenia, o ile nie obowiązują w nich odpowiednie krajowe wymagania. Krajowe ustawy, standardy, przepisy, normy i inne regulacje techniczne mają pierwszeństwo przed niemieckimi/europejskimi przepisami podanymi w niniejszej instrukcji. Przedstawione tu informacje nie mają mocy wiążącej dla innych krajów i regionów, zatem należy je traktować jako pomoc.

2 Informacje o produkcji

2.1 Normy i przepisy

Poniższe normy i przepisy obowiązują w Niemczech i krajach europejskich. Normy krajowe znajdują się na stronie internetowej viega.pl/normy.

Przepisy z punktu: Zakresy zastosowania

Zakres obowiązywania/wskaźówka	Przepisy obowiązujące w Niemczech
Projektowanie, wykonanie, eksploatacja i utrzymanie sprawności instalacji gaśniczych	DIN 14462

Przepisy z punktu: Media

Zakres obowiązywania/wskaźówka	Przepisy obowiązujące w Niemczech
Przeznaczenie do wody użytkowej o niskiej zawartości soli/słonej	VDI-Richtlinie 2035, tab. 1
Przeznaczenie do wody grzewczej do ogrzewania wodnego pompowego	VDI-Richtlinie 2035, strona 1 i strona 2

Przepisy z punktu: Elementy uszczelniające

Zakres obowiązywania/wskaźówka	Przepisy obowiązujące w Niemczech
Zakres zastosowania elementu uszczelniającego z EPDM ■ ogrzewanie	DIN EN 12828

Przepisy z punktu: Korozja

Zakres obowiązywania/wskaźówka	Przepisy obowiązujące w Niemczech
Natlenienie przy ponownym napełnieniu instalacji	DIN EN 14868
Zawartość tlenu w wodzie o niskiej zawartości soli/wodzie słonej	VDI-Richtlinie 2035 tab. 1
Kompleksowa zewnętrzna ochrona antykorozyjna przy zastosowaniu w obiegach chłodzenia	DIN 50929
Kompleksowa zewnętrzna ochrona antykorozyjna przy zastosowaniu w obiegach chłodzenia	AGI-Arbeitsblatt Q 151

Przepisy z punktu: Składowanie

Zakres obowiązywania/wskaźówka	Przepisy obowiązujące w Niemczech
Wymagania dotyczące składowania materiałów	DIN EN 806-4, rozdział 4.2

Przepisy z punktu: Wykonanie połączenia kołnierzewego

Zakres obowiązywania/wskaźówka	Przepisy obowiązujące w Niemczech
Szkolenie personelu w zakresie montażu połączeń kołnierzewych	VDI-Richtlinie 2290
Określanie momentów dokręcania	DIN EN 1591-1

Przepisy z punktu: Próba szczelności

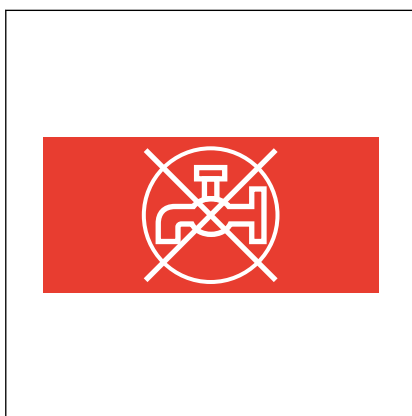
Zakres obowiązywania/wskaźówka	Przepisy obowiązujące w Niemczech
Próba w gotowej, lecz jeszcze odsłoniętej instalacji	DIN EN 806-4
Próba szczelności w instalacjach wodnych	ZVSHK-Merkblatt: "Dichtheitsprüfungen von Trinkwasserinstallationen mit Druckluft, Inertgas oder Wasser"
Wymagania dotyczące wody do napełniania i uzupełniania	VDI 2035

2.2 Zastosowanie zgodnie z przeznaczeniem



Używanie systemu do innych niż opisane tu zakresów zastosowania i mediów wymaga uzgodnienia z firmą Viega.

2.2.1 Zakresy zastosowania



Rys. 1: „Nie nadaje się do wody użytkowej”

System jest przeznaczony do użytku w instalacjach przemysłowych i grzewczych. Nie nadaje się do stosowania w instalacjach wody użytkowej. Dlatego rury i złączki zaprasowywane są oznakowane czerwonym symbolem „Nie nadaje się do wody użytkowej”.

Produkty labs-frei (odtłuszczone) nie zawierają substancji utrudniających wiązanie lakieru, np. olejów, smarów i silikonu.

System złączy zaprasowywanych jest przeznaczony do ciśnienia znamionowego PN 16.

Możliwe obszary zastosowania to m.in.:

- instalacje lakiernicze
- instalacje przemysłowe i grzewcze
- instalacje tryskaczowe mokre (z rur ocynkowanych metodą Sendzimira)
- instalacje gaśnicze mokre, patrz ↪ „Przepisy z punktu: Zakresy zastosowania” na stronie 5
 - wyłącznie z rurą ocynkowaną metodą Sendzimira
- instalacje solarne z kolektorami płaskimi
- instalacje sprężonego powietrza
- przewody wody chłodzącej (obieg zamknięty)
- instalacje próżni (na zapytanie)
- instalacje gazów technicznych (na zapytanie)

Informacje o zakresach zastosowania elementów uszczelniających – patrz ↪ Rozdział 2.3.4 „Elementy uszczelniające” na stronie 12.



System jest przeznaczony do użytku w ciepłej i suchej atmosferze. Rury nie mogą być narażone na długotrwałe działanie wilgoci. W przeciwnym razie może dojść do korozji systemu, patrz ↪ Rozdział 2.4.1 „Korozja” na stronie 16.

2.2.2 Media

System można stosować w zamkniętych obiegach wody, w których podczas eksploatacji nie ma możliwości dostania się tlenu.

Obowiązują następujące wartości graniczne zawartości tlenu, patrz ☞ „Przepisy z punktu: Media” na stronie 5:

- woda o niskiej zawartości soli $\leq 0,1$ mg/l
- woda o zawartości soli $< 0,02$ mg/l

System nadaje się m.in. do następujących dalszych mediów:

Obowiązujące wytyczne patrz ☞ „Przepisy z punktu: Media” na stronie 5.

- woda grzewcza do ogrzewania wodnego pompowego pracującego w układzie zamkniętym
- sprężone powietrze (suche) wg specyfikacji zastosowanych elementów uszczelniających
 - EPDM przy zawartości oleju < 25 mg/m³
- środki przeciwdziałające zamarzaniu, solanki chłodnicze o stężeniu do 50%



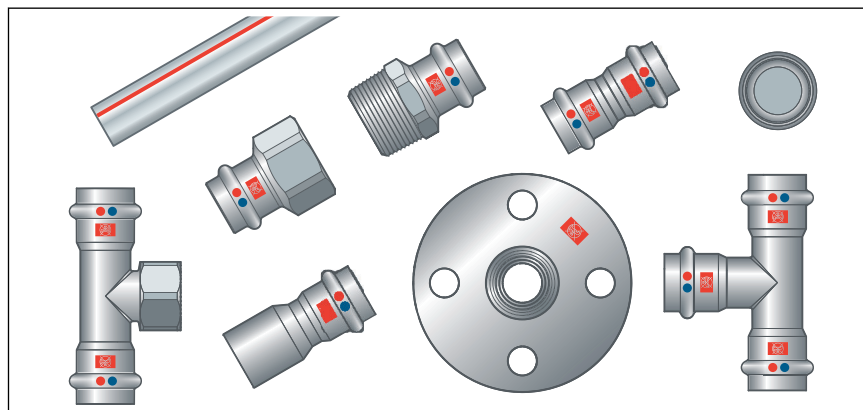
OGŁOSZENIE!

W przypadku wody chłodzącej z dodatkami (np. środkami przeciwdziałającymi zamarzaniu itp.) nie stosować rur cynkowanych ogniowo. Mogłoby dojść do odspojenia warstwy cynku wewnątrz rury, powodując niedrożność elementów instalacji.

2.3 Opis produktu

2.3.1 Przegląd

System instalacyjny składa się ze złązek zaprasowywanych labs-frei (odtłuszczonych) w połączeniu z rurami labs-frei (odtłuszczonymi) ze stali niestopowej oraz odpowiednich zaciskarek.



Rys. 2: Wybór elementów Prestabo LF

Elementy systemu są dostępne w następujących średnicach:
d 12 / 15 / 18 / 22 / 28 / 35 / 42 / 54.

2.3.2 Rury

Rury Prestabo są dostępne w długości 6 m.

Z opisanego systemu są dostępne następujące rury:

Rodzaj rury	Rura Prestabo	Rura Prestabo do zastosowań specjalnych
Zakres zastosowania	instalacje przemysłowe i grzewcze	Instalacje tryskaczowe ¹⁾ i sprężonego powietrza
d [mm]	12 / 15 / 18 / 22 / 28 / 35 / 42 / 54	15 ¹⁾ / 18 ¹⁾ / 22 / 28 / 35 / 42 / 54
Rodzaj ocynkowania	ocynkowanie zewnętrzne galwaniczne	ocynkowanie wewnętrzne i zewnętrzne ogniowe
Grubość ocynkowania	8–15 µm	15–27 µm
Zaślepka ochronna	czerwony	kolor biały

¹⁾ Rur o średnicy 15 mm i 18 mm nie wolno montować w instalacjach tryskaczowych, ponieważ nie są one objęte certyfikatem VdS.



Rury ocynkowane ogniowo nie nadają się do instalacji grzewczych i chłodniczych.

Parametry rury Prestabo bez płaszczu

d × s [mm]	Objętość na metr rury [l/m]	Masa rury [kg/m]
12 x 1,2	0,07	0,32
15 x 1,2	0,13	0,41
18 x 1,2	0,19	0,50
22 x 1,5	0,28	0,80
28 x 1,5	0,49	1,00
35 x 1,5	0,80	1,20
42 x 1,5	1,19	1,50
54 x 1,5	2,04	2,00

Prowadzenie i mocowanie przewodów

Do mocowania rur używać wyłącznie obejm z wkładkami wygłuszającymi niezawierającymi chlorków.

Przestrzegać ogólnych zasad mocowania:

- Przymocowanych przewodów nie używać jako uchwytu dla innych przewodów i elementów.
- Nie używać haków do rur.
- Zachować odległość od złączy zaprasowywanych.
- Uwzględnić kierunek wydłużenia, zaplanować punkty stałe i ruchome.

Przewody należy przymocować i oddzielić od bryły budynku w taki sposób, aby nie przenosiły na bryłę budynku lub inne elementy dźwięków powstających na skutek wydłużenia termicznego oraz możliwych skoków ciśnienia.

Zachować następujące rozstawy mocowania:

Rozstaw między obejmami

d [mm]	Rozstaw mocowania obejm [m]
12,0	1,25
15,0	1,25
18,0	1,50
22,0	2,00
28,0	2,25
35,0	2,75
42,0	3,00
54,0	3,50

Wydłużalność

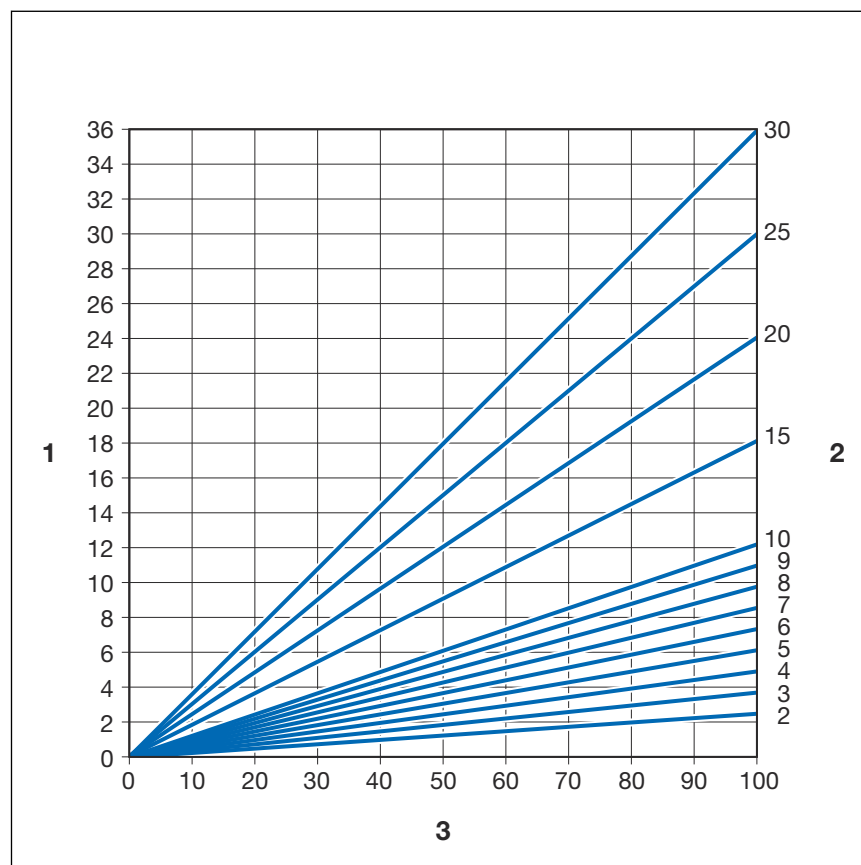
Rury wydłużają się pod wpływem ciepła. Rozszerzalność termiczna zależy od materiału. Zmiany długości powodują naprężenia w obrębie instalacji. Naprężenia te muszą zostać skompensowane za pomocą odpowiednich środków.

W praktyce sprawdzily się następujące środki:

- stałe i ruchome punkty mocowania
- odcinki kompensujące wydłużenie (ramiona elastyczne)
- kompensatory

Współczynniki rozszerzalności cieplnej różnych materiałów rury

Materiały	Współczynnik rozszerzalności cieplnej α [mm/mK]	Przykład: wydłużalność przy długości rury $L = 20$ m i $\Delta T = 50$ K [mm]
Stal ocynkowana	0,0120	12,0

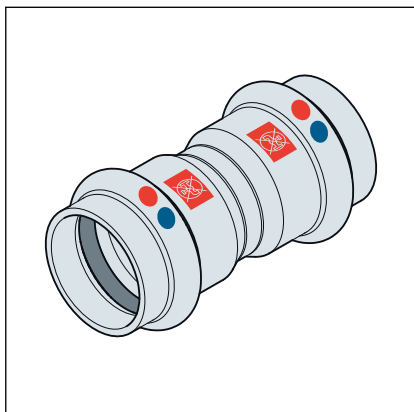

Rys. 3: Wydłużalność rur stalowych

- 1 - Wydłużalność $\rightarrow \Delta l$ [mm]
- 2 - Długość rury $\rightarrow l_0$ [m]
- 3 - Różnica temperatur $\rightarrow \Delta \theta$ [K]

Wydłużenie Δl można odczytać z wykresu lub obliczyć za pomocą następującego wzoru:

$$\Delta l = \alpha \text{ [mm/mK]} \times L \text{ [m]} \times \Delta \theta \text{ [K]}$$

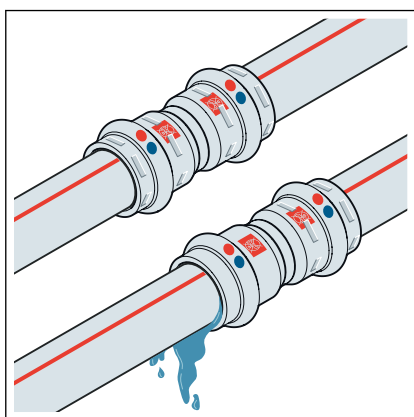
2.3.3 Złączki zaprasowywane



Rys. 4: Złączka zaprasowywana

Złączki zaprasowywane mają na całym obwodzie rowek, w którym znajduje się element uszczelniający. Przy zaprasowywaniu złączka jest odkształcana przed i za rowkiem, co powoduje jej nierozłączne połączenie z rurą. Element uszczelniający nie ulega odkształceniu podczas zaprasowania.

SC-Contur



Rys. 5: SC-Contur

Złączki zaprasowywane Viega posiadają SC-Contur. SC-Contur to posiadający certyfikat DVGW element bezpieczeństwa złączki zaprasowywanej, dzięki któremu niezaprasowana złączka jest nieszczelna. W ten sposób niezaprasowane połączenia są widoczne podczas próby szczelności.

Viega gwarantuje, że przypadkowo niezaprasowane połączenia są widoczne podczas próby szczelności:

- przy próbie szczelności na mokro w zakresie ciśnienia 0,1–0,65 MPa (1,0–6,5 bar)
- przy próbie szczelności na sucho w zakresie ciśnienia 22 hPa–0,3 MPa (22 mbar–3,0 bar)

2.3.4 Elementy uszczelniające

Złączki zaprasowywane są wyposażone fabrycznie w element uszczelniający z EPDM labs-frei (odtłuszczone).

Zakres zastosowania elementu uszczelniającego z EPDM

Zakres zastosowania	Ogrzewanie	Instalacje solarne	Obiegi chłodzące	Sprężone powietrze	Gazy techniczne
Zastosowanie	ogrzewanie wodne pompowe	obieg solarny	obieg wtórny zamknięty	wszystkie odcinki instalacji	wszystkie odcinki instalacji
Temperatura robocza [T _{max}]	95°C	1)	≥ -25°C	60°C	—
Ciśnienie robocze [P _{max}]	—	0,6 MPa (6 bar)	1,6 MPa (16 bar)	1,6 MPa (16 bar)	—
Uwagi	według obowiązujących wytycznych ²⁾ T _{maks.} : 105°C przy podłączeniu grzejników T _{maks.} : 95°C	do kolektorów płaskich	Inhibitory do układów chłodzenia, patrz odporność materiałów	suche, zawartość oleju < 25 mg/m ³ ³⁾	1) 3)

¹⁾ konieczne uzgodnienie z firmą Viega

²⁾ patrz ↗ „Przepisy z punktu: Elementy uszczelniające” na stronie 5

³⁾ patrz również dokument „Zakresy zastosowania metalowych systemów instalacyjnych” na stronie internetowej Viega



Materiały uszczelniające systemu złączek zaprasowywanych podlegają starzeniu termicznemu, które zależy od temperatury mediów i czasu pracy. Im wyższa temperatura medium, tym szybciej postępuje termiczne starzenie się materiału uszczelniającego. W przypadku specjalnych warunków pracy, np. przemysłowych systemów odzysku ciepła, wymagane jest porównanie specyfikacji producenta urządzenia ze specyfikacją systemu złączek zaprasowywanych.

Przed użyciem systemu złączek zaprasowywanych poza opisanymi zakresami zastosowań lub w przypadku wątpliwości co do właściwego doboru materiału prosimy o kontakt z firmą Viega.

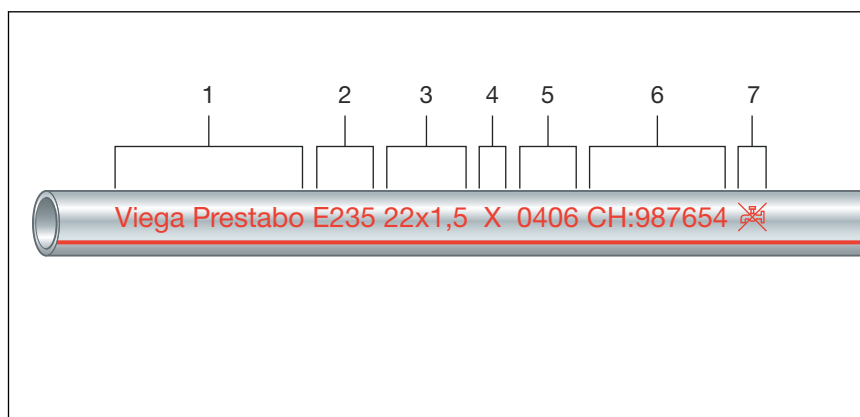
2.3.5 Oznaczenia na elementach

Oznakowanie rury

Rura Prestabo ocynkowana galwanicznie	Rura Prestabo do zastosowań specjalnych
czerwona linia ciągła	czerwona linia przerywana
czerwony napis	czarny napis

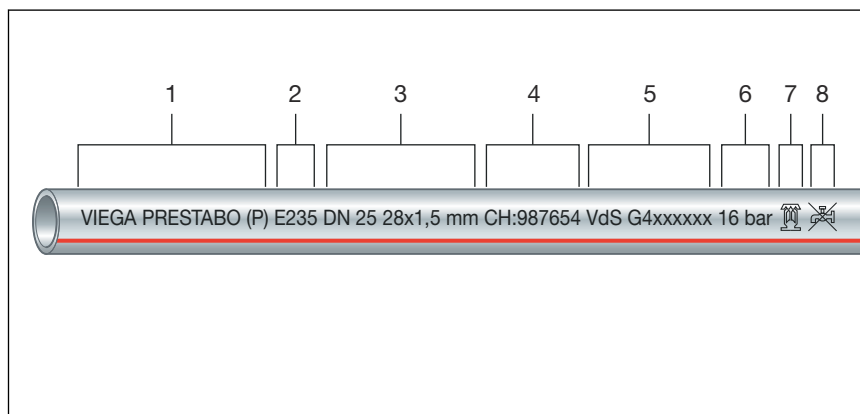
Oznakowania rur zawierają ważne informacje na temat właściwości materiału oraz produkcji rur. Czerwona linia na rurach służy jako ostrzeżenie: „Nie nadaje się do wody użytkowej!”.

Oznakowanie ma następujące znaczenie:



Rys. 6: Rura ocynkowana galwanicznie

- 1 - Producent systemu / nazwa systemu
- 2 - Numer materiału
- 3 - $d \times s$
- 4 - Symbole producentów rur
- 5 - Data produkcji
- 6 - Numer partii
- 7 - Symbol „Nie nadaje się do wody użytkowej!”



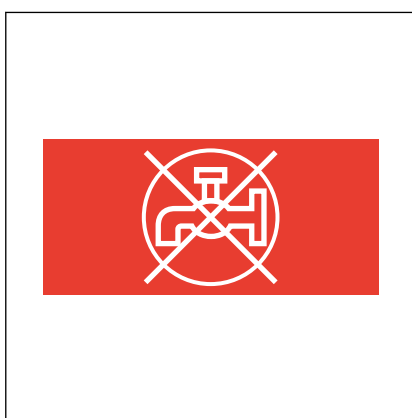
Rys. 7: Rura ocynkowana wewnątrz i na zewnątrz metodą Sendzimira

- 1 - Producent systemu / nazwa systemu
- 2 - Numer materiału
- 3 - Średnica znamionowa rury DN oraz $d \times s$
- 4 - Numer partii
- 5 - Znak / numer kontrolny

- 6 - Poziom ciśnienia
- 7 - Nadaje się do tryskaczy
- 8 - Symbol „Nie nadaje się do wody użytkowej!”

Oznaczenia na złączkach zaprasowywanych

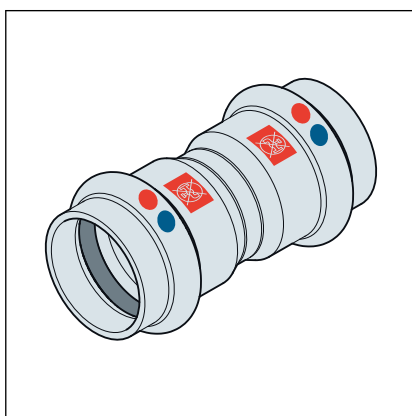
Złączki zaprasowywane są oznakowane dwoma kolorowymi kropkami. Czerwona kropka oznacza SC-Contur, z którego w razie niezaprasowania połączenia będzie wypływać medium kontrolne. Niebieska kropka oznacza, że złączka zaprasowywana jest labs-frei (odtłuszczona).



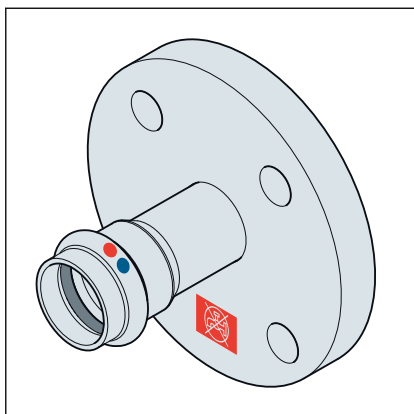
Czerwony prostokąt służy jako ostrzeżenie: „Nie nadaje się do wody użytkowej!”.

Prostokąt znajduje się w następujących miejscach:

- na zaprasowywanej końcówce złączki zaprasowywanej
- na kołnierzu przejścia kołnierzowego



Rys. 8: Oznakowanie „Nie nadaje się do wody użytkowej”



Rys. 9: Oznakowanie „Nie nadaje się do wody użytkowej”

2.4 Informacje na temat zastosowania

2.4.1 Korozja

Korozja wewnętrzna (granica trzech faz)

W metalach korozja może występować na granicy trzech faz (wody, metalu i powietrza). Korozji tej można uniknąć, jeżeli po pierwszym napełnieniu i odpowietrzeniu instalacja będzie stale napełniona wodą. Jeżeli po wykonaniu instalacja nie będzie od razu oddana do użytku, należy wykonać próbę ciśnieniową i próbę szczelności za pomocą powietrza lub gazu obojętnego, patrz ↪ *Rozdział 3.4.7 „Próba szczelności” na stronie 35.*

System Prestabo w obiegach wody chłodzącej

System Prestabo w połączeniu z rurami ocynkowanymi na zewnątrz galvanicznie można stosować z kształtkami i złączkami we wszystkich zamkniętych obiegach wody chłodzącej, w których podczas eksploatacji nie ma możliwości dostania się tlenu.

W związku z warunkami pracy w układach chłodzenia może być konieczne dodanie do medium środka ochrony przed zamarzaniem. Przy zawartości glikolu w wodzie do 50 % można stosować standardowe elementy uszczelniające z EPDM. Do tego zastosowania nie nadają się rury Viega ocynkowane wewnątrz i na zewnątrz metodą Sendzimira.

Ponowne napełnienie układu nie powoduje zazwyczaj znacznego natlenienia, patrz ↪ *„Przepisy z punktu: Korozja” na stronie 6.* Jednakże obecność tlenu może mieć negatywny wpływ na system (powodując np. korozję), jeśli wskutek ubytku wody cyrkulacyjnej w systemie jej poziom będzie regularnie uzupełniany i będą dodawane do niego duże ilości świeżej wody (np. za pomocą automatycznych układów dozujących).

Zawartość tlenu w wodzie o niskiej zawartości soli powinna wynosić < 0,1 mg/l, a w wodzie słonej < 0,02 mg/l, patrz ↪ *„Przepisy z punktu: Korozja” na stronie 6.*

W przypadku zastosowania systemu w obiegach chłodzenia trzeba zapewnić kompleksową zewnętrzną ochronę antykorozyjną, która zabezpieczy system przed czynnikami sprzyjającymi korozji. Przestrzegać przy tym informacji o produkcie oraz obowiązujących wytycznych, patrz ☞ „Przepisy z punktu: Korozja” na stronie 6.

Korozja zewnętrzna

Rury i złączki zaprasowywane Prestabo są zabezpieczone od zewnątrz za pomocą cienkiej galwanicznej powłoki cynkowej. Powłoka ta stanowi ochronę w wilgotnym otoczeniu, lecz nie chroni trwale przed korozją zewnętrzną. System jest przeznaczony do użytku w ciepłej i suchej atmosferze. Przy prawidłowej instalacji i stosowaniu zgodnie z przeznaczeniem komponenty nie mają z reguły od zewnątrz kontaktu z wilgocią.

Stała wilgotność na rurze

Stała wilgotność bezpośrednio na rurze powstaje np. w wyniku następujących czynników:

- skropliny lub opady atmosferyczne podczas budowy
- kondensacja wody (np. w obiegach chłodzenia)
- woda używana do mycia, przyskająca woda, ścieki z kanalizacji na skutek uszkodzonej izolacji posadzkowej itp.
- w przypadku, gdy woda dostanie się do instalacji rurowej, np. z powodu wady budowlanej lub szkód wyrządzonych przez wodę w budynku

Działania w celu ochrony przed korozją zewnętrzną

W celu ochrony systemu Prestabo przed korozją zewnętrzną należy przestrzegać następujących zasad:

- Przewody układać poza obszarami narażonymi na działanie wilgoci.
- Unikać kontaktu z materiałami o działaniu korozyjnym (np. masa szpachlowa i wylewka samopoziomująca).
- Ułożone przewody zabezpieczyć w posadzce przed ewentualną wilgocią za pomocą wodoszczelnej folii oddzielającej. Nachodzące na siebie brzoży folii muszą być szczelnie skleione.
- Stosować węże izolacyjne o zamkniętych porach i uszczelnić je prawidłowo. Szczególnie starannie skleić wszystkie krawędzie styku i cięcia. Nie zastąpi to jednak niezbędnej dodatkowej ochrony antykorozyjnej.
- W przypadku instalacji np. w obiektach przemysłowych, w których występuje agresywne powietrze, uwzględnić wewnętrzne normy zakładowe.

Korozja na skutek wody używanej do sprzątania

W obszarach wymagających codziennego mycia podłóg (np. w szpitalach) korozję może spowodować kontakt wychodzących z podłogi przewodów przyłączeniowych grzejników z wodą i środkami czystości. Woda może dostać się do izolacji przez nieszczelne spoiny między przewodem a okładziną podłogową. Stamtąd nie będzie się już mogła wydostać, powodując długotrwałą wilgoć na powierzchni rury i w efekcie korozję zewnętrzną.

Również środki dezynfekujące mogą powodować korozję przewodów.

Zalecane środki ochrony przed korozją na skutek wody używanej do sprzątania

- W miarę możliwości stosować ściennie przyłącza grzejnika.
- Do przyłączy wyprowadzanych z podłogi stosować rury Prestabo z płaszczem z tworzywa sztucznego.
- Zabezpieczyć odpowiednio spoiny między przewodem a okładziną podłogową. Regularnie odnawiać spoiny silikonowe.

Do układania systemu Prestabo w podłodze lub podtynkowo firma Viega zaleca stosowanie rury Prestabo w płaszczu PP (wzór 1104). Aby zapewnić skuteczną ochronę przed korozją, złączki zaprasowywane i końce rur należy zabezpieczyć dodatkowo taśmą antykorozyjną, np. Denso Densolen ET 100. Przestrzegać odpowiedniej instrukcji użycia.

3 Obsługa



OGŁOSZENIE! **Niebezpieczeństwo korozji na skutek uszkodzenia powierzchni**

Ocynkowane powierzchnie komponentów nie mogą zostać uszkodzone (np. ostrym przedmiotem). W przeciwnym razie istnieje ryzyko korozji.

3.1 Transport



Rury Prestabo w stanie fabrycznym nie zawierają silikonu. Do czasu montażu rury należy przechowywać i transportować w należyty sposób.

Podczas transportu należy przestrzegać następujących zasad:


- Nie ciągnąć rur po krawędzi powierzchni ładunkowej. Mogłoby to spowodować uszkodzenie powierzchni.
- Zabezpieczyć rury na czas transportu. Zsuniecie rur mogłoby spowodować ich wygięcie.
- Nie uszkodzić zaślepek ochronnych na końcach rur i zdjąć je dopiero bezpośrednio przed przystąpieniem do montażu. Nie wolno zaprasowywać uszkodzonych końców rur.

3.2 Składowanie



Viega gwarantuje, że złączki zaprasowywane w stanie fabrycznym są labs-frei (odtłuszczone).

Złączki zaprasowywane należy wyciągać z oryginalnego zamkniętego opakowania dopiero bezpośrednio przed ich użyciem.

Przy składowaniu przestrzegać wymogów obowiązujących wytycznych, patrz  „Przepisy z punktu: Składowanie” na stronie 6:

- Komponenty przechowywać w czystym i suchym miejscu.
- Zapewnić wentylację.
- Komponentów nie przechowywać bezpośrednio na ziemi.
- Rury przechowywać z zastosowaniem przynajmniej trzech punktów oparcia.

- Rur nie przykrywać folią, unikać skraplania się wody.
- Różne rozmiary rur przechowywać w miarę możliwości osobno.
W razie braku możliwości przechowywania osobno, rury o małych rozmiarach układać na rurach o dużych rozmiarach.
- W celu uniknięcia korozji kontaktowej rury z różnych materiałów przechowywać osobno.

3.3 Informacje dotyczące montażu

3.3.1 Wskazówki montażowe

Sprawdzenie elementów systemu

Wskutek transportu i składowania może dojść do uszkodzenia elementów systemu.

- Sprawdzić wszystkie elementy.
- Wymienić uszkodzone komponenty.
- Nie naprawiać uszkodzonych komponentów.
- Nie wolno instalować zabrudzonych komponentów.

3.3.2 Wyrównanie potencjału



NIEBEZPIECZEŃSTWO!

Zagrożenie porażenia prądem elektrycznym

Porażenie prądem elektrycznym może spowodować poparzenia i ciężkie obrażenia, nawet ze skutkiem śmiertelnym.

Ze względu na to, że wszystkie systemy instalacyjne wykonane z metalu są przewodzące, przypadkowy kontakt z elementem znajdującym się pod napięciem zasilania może spowodować, że cała instalacja wraz z podłączonymi do niej metalowymi elementami (np. grzejnikami) znajdzie się pod napięciem.

- Prace w instalacji elektrycznej mogą wykonywać wyłącznie wykwalifikowani elektrycy.
- Systemy instalacyjne z metalu podłączać zawsze do uziemienia.



Wykonawca instalacji elektrycznej jest odpowiedzialny za sprawdzenie i zapewnienie działania wyrównania potencjału.

3.3.3 Dopuszczalna wymiana elementów uszczelniających



Ważna wskazówka

Elementy uszczelniające w złączkach zaprasowywanych są dobrane pod kątem właściwości materiału do danego medium lub zakresu działania systemu instalacyjnego. Z reguły posiadają dopuszczenie tylko do tego zakresu.

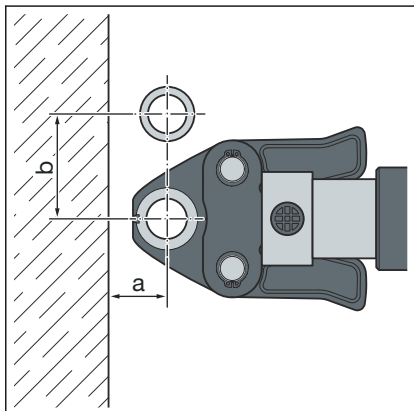
Wymiana elementu uszczelniającego jest dozwolona. Element uszczelniający należy wymienić na element uszczelniający z tego samego materiału labs-frei (odtłuszczone)
 ↪ *Rozdział 2.3.4 „Elementy uszczelniające” na stronie 12.*
 Stosowanie innych elementów uszczelniających jest niedozwolone.

W następujących sytuacjach wymiana elementu uszczelniającego jest dozwolona:

- gdy element uszczelniający w złączce zaprasowywanej jest uszkodzony, musi zostać wymieniony na zapasowy element uszczelniający firmy Viega z tego samego materiału

3.3.4 Potrzebne miejsce i odległości

Zaprasowywanie między przewodami

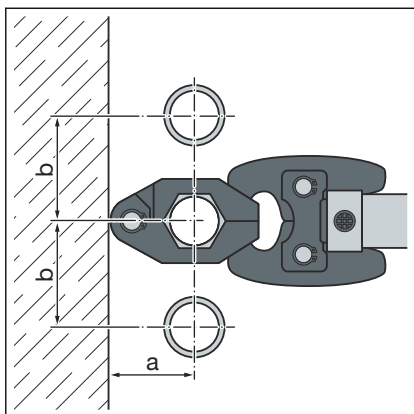


Wymagane miejsce PT1, Typ 2 (PT2), PT3-EH, PT3-AH, Pressgun 4B, 4E, 5, 6, 6 B

d	12	15	18	22	28	35	42	54
a [mm]	20	20	20	25	25	30	45	50
b [mm]	50	50	55	60	70	85	100	115

Potrzebne miejsce Picco, Pressgun Picco, Pressgun Picco 6

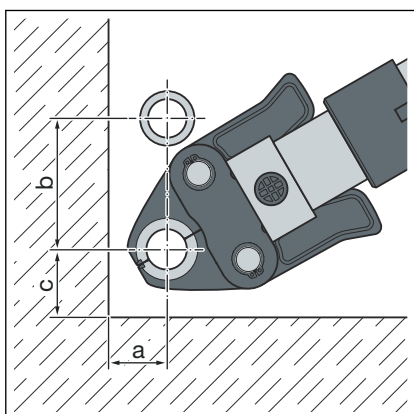
d	12	15	18	22	28	35
a [mm]	25	25	25	25	25	25
b [mm]	55	60	60	65	65	65



Potrzebne miejsce, pierścień zaciskowy

d	12	15	18	22	28	35	42	54
a [mm]	40	40	45	45	50	55	60	65
b [mm]	45	50	55	60	70	75	85	90

Zaprasowywanie między rurą a ścianą



Wymagane miejsce PT1, Typ 2 (PT2), PT3-EH, PT3-AH, Pressgun 4B, 4E, 5, 6, 6 B

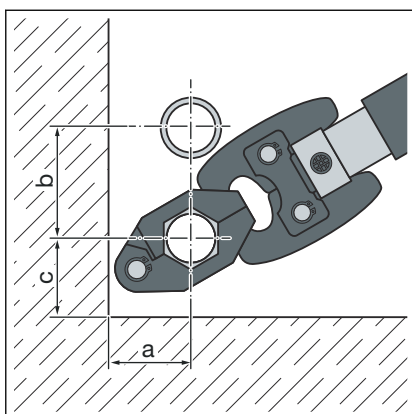
d	12	15	18	22	28	35	42	54
a [mm]	25	25	25	30	30	50	50	55
b [mm]	65	65	75	80	85	95	115	140
c [mm]	40	40	40	40	50	50	70	80

Wymagane miejsce PT1, Typ 2 (PT2), PT3-EH, PT3-AH, Pressgun 4B, 4E, 5, 6, 6 B

d	15	18
a [mm]	25	25
b [mm]	65	75
c [mm]	40	40

Potrzebne miejsce Picco, Pressgun Picco, Pressgun Picco 6

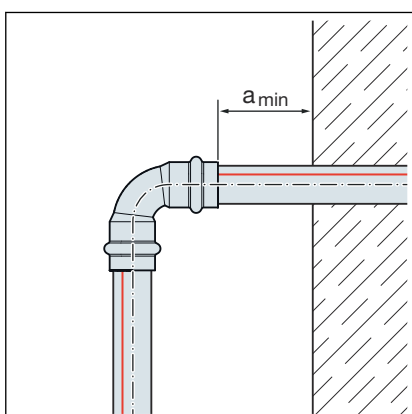
d	12	15	18	22	28	35
a [mm]	30	30	30	30	30	30
b [mm]	70	70	70	75	80	80
c [mm]	40	40	40	40	40	40



Potrzebne miejsce, pierścień zaciskowy

d	12	15	18	22	28	35	42	54
a [mm]	40	40	45	45	50	55	60	65
b [mm]	45	50	55	60	70	75	85	90
c [mm]	35	35	40	40	45	50	55	65

Odstęp od ściany



Minimalna odległość przy d12-54

Zaciskarka	a_{min} [mm]
PT1	45
Typ 2 (PT2)	50
Typ PT3-EH	
Typ PT3-AH	
Pressgun 4E / 4B	
Pressgun 5	
Pressgun 6 / 6 B	35
Picco / Pressgun Picco	
Pressgun Picco 6	

Odległość między połączeniami zaprasowywanymi

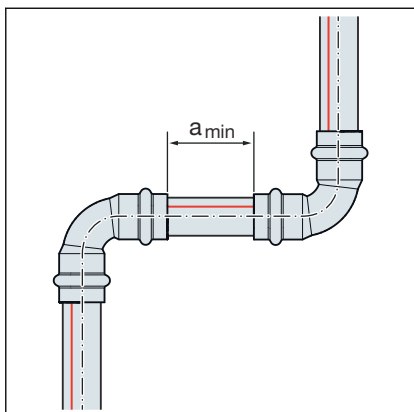


OGŁOSZENIE!

Nieszczelne połączenia zaprasowywane z powodu za krótkich rur!

Jeśli dwie złączki zaprasowywane mają być umieszczone na jednej rurze jedna przy drugiej bez odstępu, rura nie może być za krótka. Jeśli rura przy zaprasowywaniu nie jest wsunięta w złączkę zaprasowywaną na odpowiednią głębokość, połączenie może być nieszczelne.

W przypadku rur o średnicy d12-28 mm długość rury musi odpowiadać przynajmniej łącznej długości wsunięcia obu złązek zaprasowywanych.



Minimalna odległość przy szczękach zaciskowych d12–54

d	a _{min} [mm]
12	0
15	0
18	0
22	0
28	0
35	10
42	15
54	25

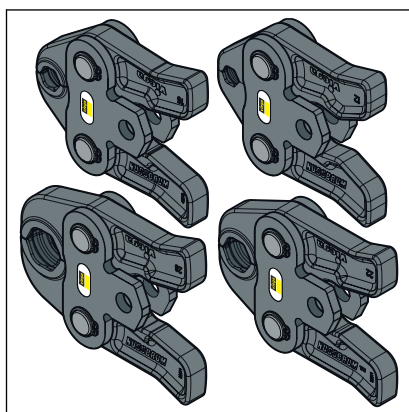
Wymiary Z

Wymiary Z są podane na stronie odpowiedniego produktu w katalogu w Internecie.

3.3.5 Potrzebne narzędzia

Do wykonania połączenia zaprasowywanego są potrzebne następujące narzędzia:

- obcinak do rur lub piłka do metalu z drobnymi ząbkami
- gratownik i pisak do zaznaczenia
- zaciskarka ze stałą siłą zacisku
- szczęka zaciskowa lub pierścień zaciskowy z odpowiednią szczęką przegubową, pasujący do średnicy rury, o odpowiednim profilu



Rys. 10: Szczęki zaciskowe



Do zaprasowywania firma Viega zaleca stosowanie narzędzi systemowych Viega.

Zaciskarki systemowe Viega powstały specjalnie z myślą o obróbce systemów złączek zaprasowywanych Viega i są do nich dopasowane.

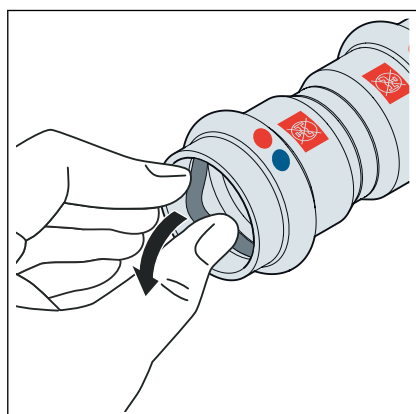
3.4 Montaż

3.4.1 Wymiana elementu uszczelniającego

Usuwanie elementu uszczelniającego

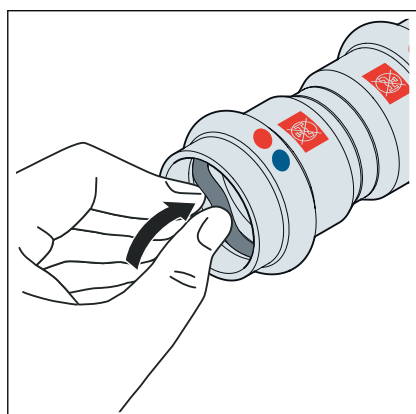


Do usuwania elementu uszczelniającego nie używać ostrych przedmiotów, ponieważ mogłyby one uszkodzić element uszczelniający lub rowek.



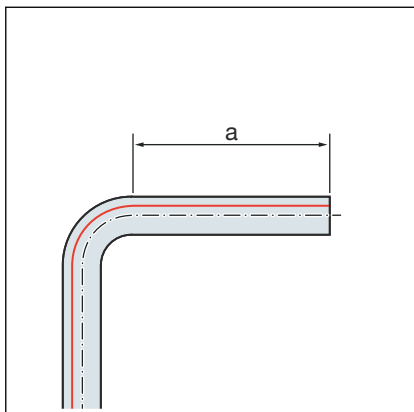
- Usunąć element uszczelniający z rowka.

Wkładanie elementu uszczelniającego



- Nowy, nieuszkodzony element uszczelniający włożyć w rowek.
- Element uszczelniający musi wejść całkowicie w rowek.

3.4.2 Gięcie rur



Rury Prestabo bez płaszcza o średnicy d 12, 15, 18, 22 i 28 można giąć na zimno za pomocą zwyczajnych giętarek (promień minimalny $3,5 \times d$).

Aby móc założyć prawidłowo złączkę zaprasowywaną, końce rury (a) muszą mieć długość przynajmniej 50 mm.

3.4.3 Przycinanie rur



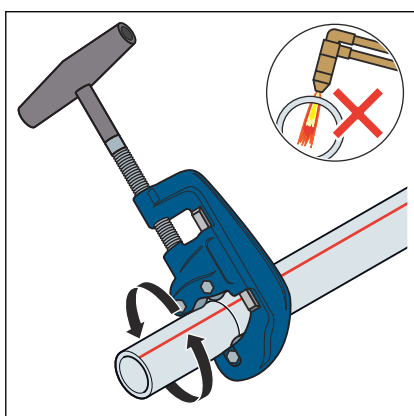
OGŁOSZENIE! **Nieszczelne połączenia zaprasowywane z powodu uszkodzenia materiału!**

Uszkodzenie rury lub elementu uszczelniającego może spowodować nieszczelność połączenia zaprasowywanego.

Stosować się do poniższych wskazówek i zasad, aby uniknąć uszkodzenia rur i elementów uszczelniających:

- Do przycinania nie używać tarcz tnących (szlifierek kątowych) ani palników do cięcia.
- Nie używać smarów i olejów (np. oleju do cięcia).

Informacje na temat narzędzi patrz również ↪ *Rozdział 3.3.5 „Potrzebne narzędzia” na stronie 24.*



- Rurę przeciąć możliwie pod kątem prostym obcinakiem do rur lub piłą do metalu o drobnych ząbkach, aby zapewnić pełną i równomierną głębokość wsunięcia rury.

Unikać przy tym tworzenia nierówności na powierzchni rury.

3.4.4 Wygładzenie krawędzi rur

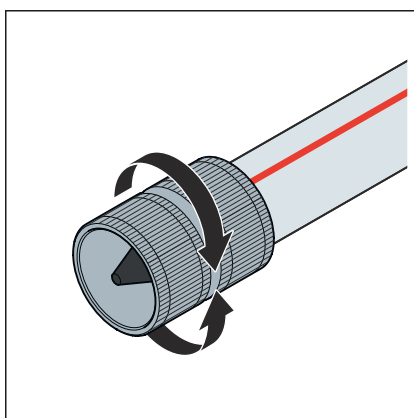
Po docięciu wewnętrzne i zewnętrzne krawędzie na końcach rur należy starannie wygładzić.

Wygładzenie krawędzi pozwala na uniknięcie uszkodzenia elementu uszczelniającego oraz przekrzywienia się złączki zaprasowywanej podczas montażu. Viega zaleca stosowanie gratownika (wzór 2292.2).



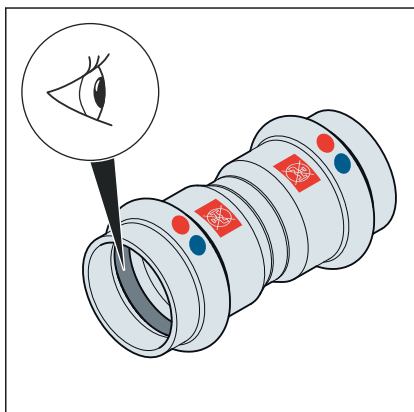
OGŁOSZENIE!
Uszkodzenie z powodu niewłaściwego narzędzia!

Do wygładzenia krawędzi nie używać ściernic ani podobnych narzędzi. Mogłoby to spowodować uszkodzenie rury.



► Wygładzić krawędź wewnętrzną i zewnętrzną rury.

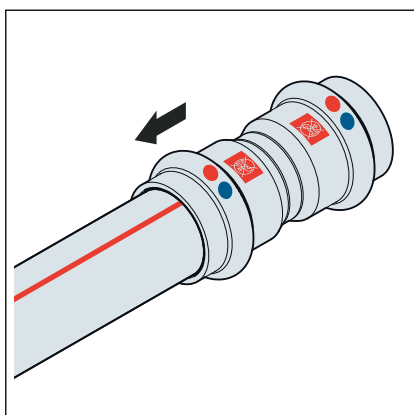
3.4.5 Zaprasowanie połączenia



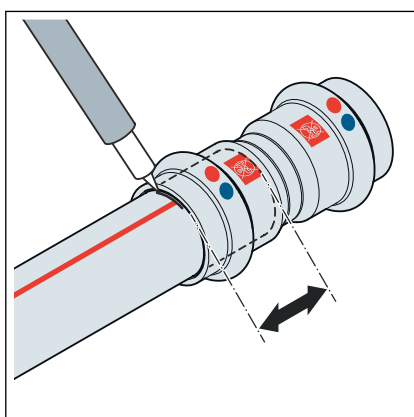
Warunki:

- Koniec rury nie jest wygięty ani uszkodzony.
- Z rury są usunięte zadziory.
- W złączce zaprasowywanej znajduje się odpowiedni element uszczelniający.

EPDM = czarna błyszcząca

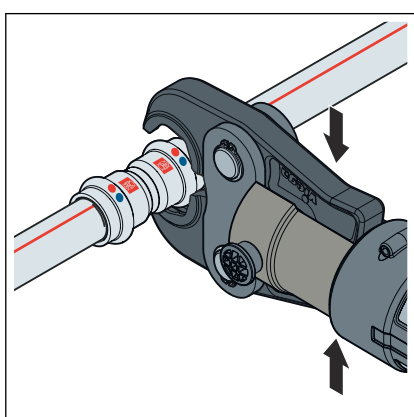


- Element uszczelniający nie jest uszkodzony.
- Element uszczelniający znajduje się w całości w rowku.
- Złączkę zaprasowywaną nasunąć do oporu na rurę.

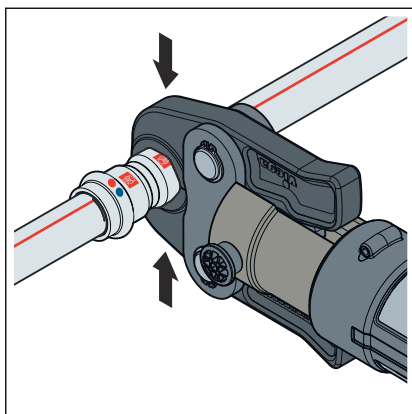


- Zaznaczyć głębokość wsunięcia.
- Szczękę zaciskową włożyć do zaciskarki i wsunąć do zablokowania sworzeń mocujących.

WSKAZÓWKA! Przestrzegać instrukcji obsługi zaciskarki.




- Otworzyć szczęki zaciskowe i założyć je pod kątem prostym na złączce zaprasowywanej.
- Na podstawie zaznaczenia sprawdzić głębokość wsunięcia.
- Sprawdzić, czy szczęki zaciskowe są osadzone pośrodku na rowku złączki zaprasowywanej.



- Zaprasować połączenie.
- Otworzyć i zdjąć szczękę zaciskową.
- Połączenie jest zaprasowane.

3.4.6 Połączenia kołnierzowe

W przedstawionym systemie złączek zaprasowywanych możliwe są połączenia kołnierzowe w rozmiarach od 35 do 54 mm.

Montaż połączeń kołnierzowych może być wykonywany wyłącznie przez wykwalifikowany personel. Szkolenia kwalifikacyjne personelu do montażu połączeń kołnierzowych mogą być przeprowadzane np. w oparciu o obowiązujące wytyczne, patrz  „Przepisy z punktu: Wykonanie połączenia kołnierzowego” na stronie 6.

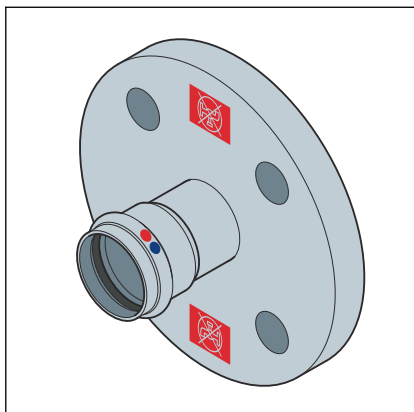
- Jako wystarczające potwierdzenie posiadanych kwalifikacji uznaje się odpowiednie szkolenie w zakresie prawidłowego montażu połączeń kołnierzowych odbyte w ramach kształcenia zawodowego (personelu roboczego/specjalistycznego), kończącego się uzyskaniem dyplomu, oraz udana regularna praktyka zawodowa.
- Innym pracownikom bez odpowiedniego przeszkolenia specjalistycznego (np. personelowi obsługi), którzy montują połączenia kołnierzowe, należy zapewnić wiedzę fachową w formie teoretycznych i praktycznych szkoleń; należy to udokumentować.

Podkładki

Zaletami stosowania podkładek hartowanych są:

- Zdefiniowana powierzchnia cierna podczas montażu.
- Zdefiniowana chropowatość w obliczeniach, a tym samym redukcja rozrzutu momentu dokręcania, dzięki czemu można osiągnąć matematycznie większą siłę na śrubie z łbem sześciokątnym.

Typy kołnierzy



Rys. 11: Kołnierz stały

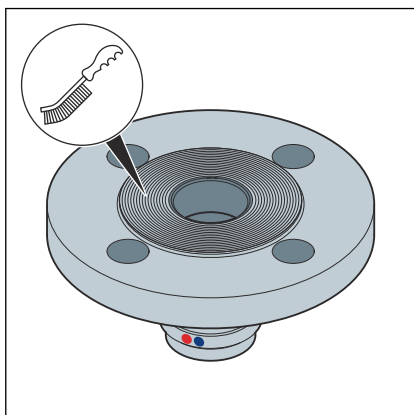
Kołnierz stały

- stal niestopowa, ocynkowana
- przyłącze zaprasowywane ze stali niestopowej, ocynkowane
- wzór 1159LF: 35 do 54 mm (PN10/16)

Wykonanie połączenia kołnierzowego



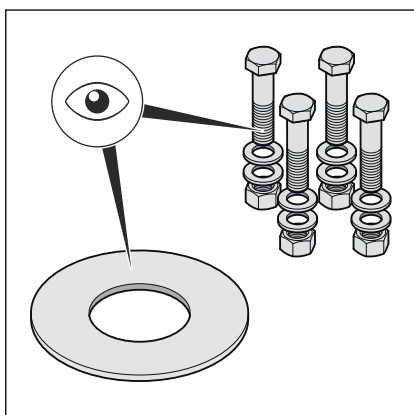
Zawsze najpierw należy wykonać połączenie kołnierzowe, a następnie połączenie zaprasowywane.



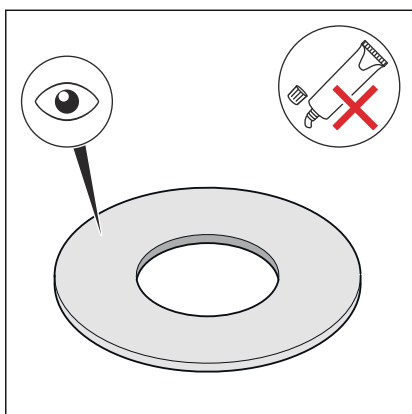
- Jeśli to konieczne, przed montażem całkowicie usunąć wszelkie tymczasowe powłoki z powierzchni uszczelniającej kołnierza, używając środków czyszczących i odpowiedniej szczotki drucianej.

OGŁOSZENIE! Podczas wymiany uszczelek należy upewnić się, że stara uszczelka została całkowicie usunięta z powierzchni uszczelniającej kołnierza, a powierzchnia ta pozostała nieuszkodzona.

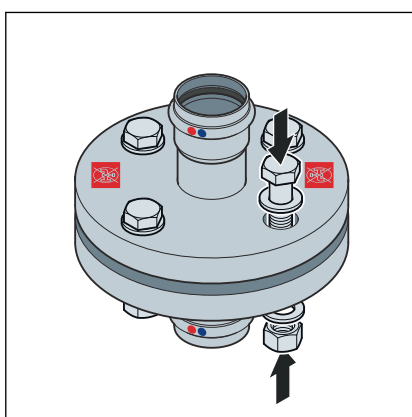
- Upewnić się, że powierzchnie uszczelniające kołnierza są czyste, nieuszkodzone i płaskie. W szczególności nie mogą występować uszkodzenia powierzchni przebiegające promieniście, np. rowki lub ślady uderzeń.



- Śruby z łbem sześciokątnym, nakrętki i podkładki muszą być czyste i nieuszkodzone oraz zgodne ze specyfikacjami dotyczącymi minimalnej długości śrub z łbem sześciokątnym i klasy wytrzymałości, patrz ↗ „Wymagane momenty dokręcania” na stronie 33.
- Przy demontażu wymontowane śruby z łbem sześciokątnym, nakrętki i podkładki wymienić na nowe w przypadku uszkodzenia.



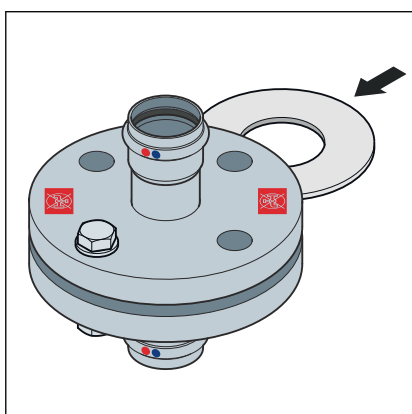
- Uszczelka musi być czysta, nieuszkodzona i sucha. Nie stosować klejów i past montażowych do uszczelnień.
- Nie używać ponownie zużytych uszczeltek.
- Nie należy stosować uszczeltek z zagięciami, ponieważ stanowią one zagrożenie dla bezpieczeństwa.
- Upewnić się, że uszczelki są wolne od wad i usterek oraz że przestrzegane są informacje producenta.



- Następujące elementy kołnierza nasmarować odpowiednim środkiem smarnym:
 - gwint sześciokątny
 - podkładkę
 - powierzchnię przylegania nakrętki

OGŁOSZENIE! Należy przestrzegać informacji producenta dotyczących zastosowania i zakresu temperatur smaru.

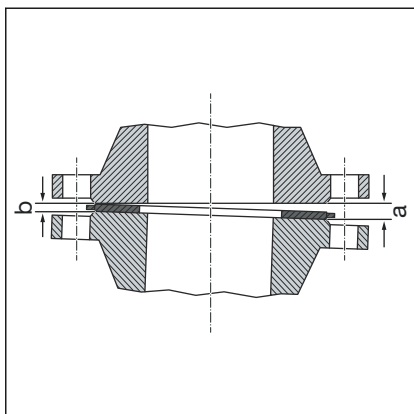
Montaż i wyśrodkowanie elementu uszczelniającego



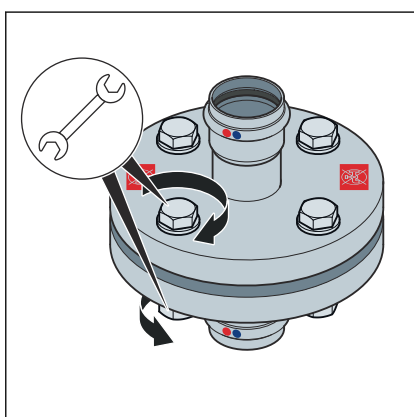
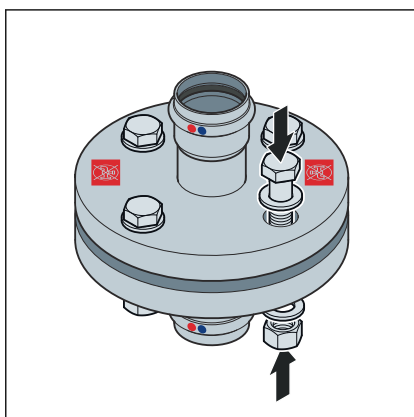
Prawidłowy montaż połączeń kołnierzowych wymaga równoległe ustawionych, nieprzesuniętych tarczy kołnierza, które umożliwiają włożenie elementu uszczelniającego we właściwej pozycji bez jego uszkodzenia.

- Rozsunąć powierzchnie uszczelniające na tyle daleko od siebie, aby uszczelkę można było włożyć bez użycia siły i bez uszkodzeń.

Odchylenie od równoległości (brak równoległości powierzchni uszczelniających) przed dokręceniem śrub z łbem sześciokątnym nie budzi zastrzeżeń, o ile nie jest przekroczona dopuszczalna wartość odchylenia.



Systematyka dokręcania śrub z łbem sześciokątnym



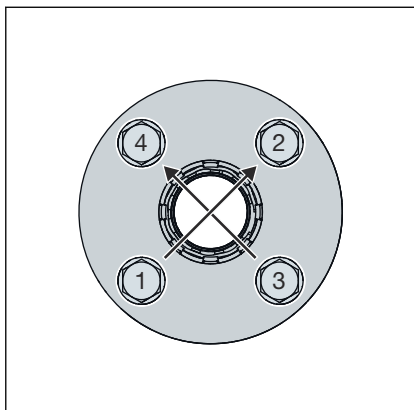
DN	Dopuszczalne odchylenie a-b [mm]
32–50	0,6

- Usunąć odchylenie po stronie ze szczeliną (a).
- W razie wątpliwości dociągnąć kołnierze bez zakładania uszczelki, dokręcając śruby z łbem sześciokątnym tak, aby uzyskać równoległość i odległość między powierzchniami uszczelniającymi odpowiadającą ok. 10% nominalnego momentu dokręcenia.
 - ⊐ Odchylenie od równoległości jest niedopuszczalne, jeżeli właściwego ustawienia kołnierza nie można osiągnąć bez większego wysiłku.

- Kolejność dokręcania śrub z łbem sześciokątnym i nakrętek ma znaczący wpływ na rozkład sił działających na uszczelnienie (nacisk powierzchniowy). Nieprawidłowe dokręcenie prowadzi do dużego rozproszenia sił napinających i może skutkować nieosiągnięciem wymaganego minimalnego nacisku powierzchniowego, a nawet nieuszczelnnością.
- Po dokręceniu nakrętki koniec śruby z łbem sześciokątnym powinien wystawać na co najmniej dwa, ale nie więcej niż na pięć zwojów gwintu.
- Wstępnie ręcznie zamontować śruby z łbem sześciokątnym, przestrzegając następujących wskazówek:
 - Zamontować śruby z łbem sześciokątnym tak, aby wszystkie łby śrub znajdowały się po jednej stronie kołnierza.
 - W przypadku kołnierzy ułożonych poziomo śruby z łbem sześciokątnym włożyć od góry.
 - Wymienić śruby z łbem sześciokątnym stawiające duży opór na śruby pracujące bez oporu.

- Możliwe jest jednoczesne użycie kilku narzędzi do dokręcania.

Kolejność dokręcania



- Wszystkie śruby z łbem sześciokątnym dokręcić na krzyż, stosując 30% nominalnego momentu dokręcania.
- Dokręcić wszystkie śruby z łbem sześciokątnym jak w kroku 1, stosując 60% nominalnego momentu dokręcania.
- Dokręcić wszystkie śruby z łbem sześciokątnym jak w kroku 1, stosując 100% nominalnego momentu dokręcania.
- Ponownie dokręcić wszystkie śruby z łbem sześciokątnym, stosując pełny nominalny moment dokręcania. Powtarzać tę czynność do momentu, w którym nakrętki przestaną się obracać przy zastosowaniu pełnego momentu dokręcania.

Wymagane momenty dokręcania

Momenty dokręcania – przejścia kołnierzowe Prestabo LF PN 10/16

Wzór	DN	Numer katalogowy	Gwint	Moment dokręcania min. wymagany [Nm]	Moment dokręcania maks. dopuszczalny [Nm]	Długość śruby z łbem sześciokątnym (mm)	Klasa wytrzymałości
1159LF	32	716 851 ¹	M16	69	202	70	8.8
	40	716 868 ¹		77			
	50	716 875 ¹		87			

Specyfikacje dotyczące spełnienia wymagań klasy szczelności L0,01 (TA powietrze) obliczono zgodnie z obowiązującą normą i obowiązują wyłącznie w przypadku zastosowania artykułów firmy Viega, patrz również ↻ „Przepisy z punktu: Wykonanie połączenia kołnierzowego” na stronie 6.

¹ Do użycia z zestawem montażowym nr kat. 494063

Rozłączenie połączenia kołnierzewego

Przed rozpoczęciem demontażu istniejącego połączenia kołnierzewego należy w razie potrzeby uzyskać od właściwego przedsiębiorstwa pozwolenie i kartę uprawniającą do prowadzenia robót, przestrzegając przy tym następujących zasad:

- Odcinek instalacji nie może znajdować się pod ciśnieniem i musi być całkowicie przepłukany.
- Przed rozłączeniem połączenia kołnierzewego należy zabezpieczyć wbudowane lub dołączone części, które nie są przechowywane oddzielnie. Dotyczy to również systemów mocowań, takich jak wieżaki i wsporniki sprężynowe.
- Odkręcanie śrub z łbem sześciokątnym lub nakrętek należy rozpocząć od strony przeciwległej do korpusu, potem lekko poluzować pozostałe śruby z łbem sześciokątnym i zdemontować je całkowicie dopiero wtedy, gdy istnieje pewność, że nie występuje zagrożenie ze strony instalacji rurowej. Jeżeli instalacja jest naprężona, istnieje ryzyko uszkodzenia.
- Poluzować śruby z łbem sześciokątnym lub nakrętki na krzyż w co najmniej dwóch etapach.
- Zamknąć otwarte końce za pomocą zaślepek.
- Zdemontowaną instalację transportować tylko w stanie zamkniętym.
- Podczas wymiany uszczelki należy upewnić się, że stara uszczelka została całkowicie usunięta z powierzchni uszczelniającej kołnierza, a powierzchnia ta pozostała nieuszkodzona.



OGŁOSZENIE! **Zachować ostrożność podczas używania szlifierki kątovej!**

Podczas usuwania uszkodzonych śrub z łbem sześciokątnych i nakrętek za pomocą szlifierki kątovej powstają iskry, które mogą uszkodzić materiał rury i spowodować korozję.

3.4.7 Próba szczelności

Przed oddaniem do użytku instalator musi wykonać próbę szczelności.

Próbie wykonuje się w gotowej, lecz jeszcze odsłoniętej instalacji.

Przestrzegać obowiązujących wytycznych, patrz ↗ „Przepisy z punktu: Próba szczelności” na stronie 6.

Również instalacje wody nieprzeznaczonej do spożycia przez ludzi należy poddać próbie szczelności zgodnie z obowiązującymi wytycznymi, patrz ↗ „Przepisy z punktu: Próba szczelności” na stronie 6.

Wynik należy zaprotokołować.



Aby uniknąć korozji, po wykonaniu próby szczelności z użyciem wody instalacja powinna pozostać całkowicie napełniona wodą.

Przestrzegać wymogów dotyczących wody do napełniania i uzupełniania zgodnie z obowiązującymi wytycznymi, patrz ↗ „Przepisy z punktu: Próba szczelności” na stronie 6.

3.5 Utylizacja

Produkt i opakowanie posegregować na odpowiednie grupy materiałów (np. papier, metale, tworzywa sztuczne lub metale nieżelazne) i usunąć je zgodnie z obowiązującymi przepisami.



Viega Sp. z o.o.

info@viega.pl

viega.pl

PL • 2023-07 • VPN230149

