

## Instrukcja obsługi

# Zestaw zaworu odpływowego



do 2-objętościowego układu spłukującego, uruchamianie spłukowania od przodu, spłuczka podtynkowa 3F

Wzór  
8580.2

Rok produkcji (od)  
04/2019

**viega**

# Spis treści

<b>1</b>	<b>Informacje na temat instrukcji obsługi</b>	<b>3</b>
	1.1 Grupy docelowe	3
	1.2 Oznaczenie wskazówek	3
	1.3 Wskazówka na temat tej wersji językowej	4
<b>2</b>	<b>Informacje o produkcie</b>	<b>5</b>
	2.1 Zakres zastosowania	5
	2.2 Przegląd	5
<b>3</b>	<b>Obsługa</b>	<b>6</b>
	3.1 Montaż	6
	3.1.1 Wymiana zestawu zaworu odpływowego	6
	3.2 Utylizacja	11

# 1 Informacje na temat instrukcji obsługi

## 1.1 Grupy docelowe

Informacje zawarte w niniejszej instrukcji są skierowane do następujących grup osób:

- instalatorzy instalacji grzewczych i sanitarnych oraz przeszkolony wykwalifikowany personel

Osoby, które nie posiadają ww. wykształcenia lub kwalifikacji, nie mogą wykonywać prac związanych z montażem, instalacją i ewentualnie konserwacją tego produktu. Ograniczenie to nie dotyczy możliwych wskazań dotyczących obsługi.

Podczas montażu produktów Viega należy przestrzegać ogólnie uznanych zasad techniki oraz instrukcji obsługi Viega.

## 1.2 Oznaczenie wskazówek

Teksty ostrzeżeń i wskazówek zostały wyodrębnione z tekstu i oznaczone w sposób szczególny odpowiednimi piktogramami.



### **NIEBEZPIECZEŃSTWO!**

Ostrzega przed możliwymi śmiertelnymi obrażeniami.



### **OSTRZEŻENIE!**

Ostrzega przed możliwymi ciężkimi obrażeniami.



### **UWAGA!**

Ostrzega przed możliwymi obrażeniami.



### **OGŁOSZENIE!**

Ostrzega przed możliwymi szkodami materialnymi.



Dodatkowe wskazówki i porady.

### 1.3 Wskazówka na temat tej wersji językowej

Niniejsza instrukcja obsługi zawiera ważne informacje na temat wyboru produktu i systemu, montażu, oddania do użytku i używania zgodnie z przeznaczeniem oraz w razie potrzeby na temat czynności konserwacyjnych. Informacje na temat produktów, ich właściwości i zasad stosowania opierają się na obowiązujących aktualnie normach europejskich (np. EN) i/lub niemieckich (np. DIN/DVGW).

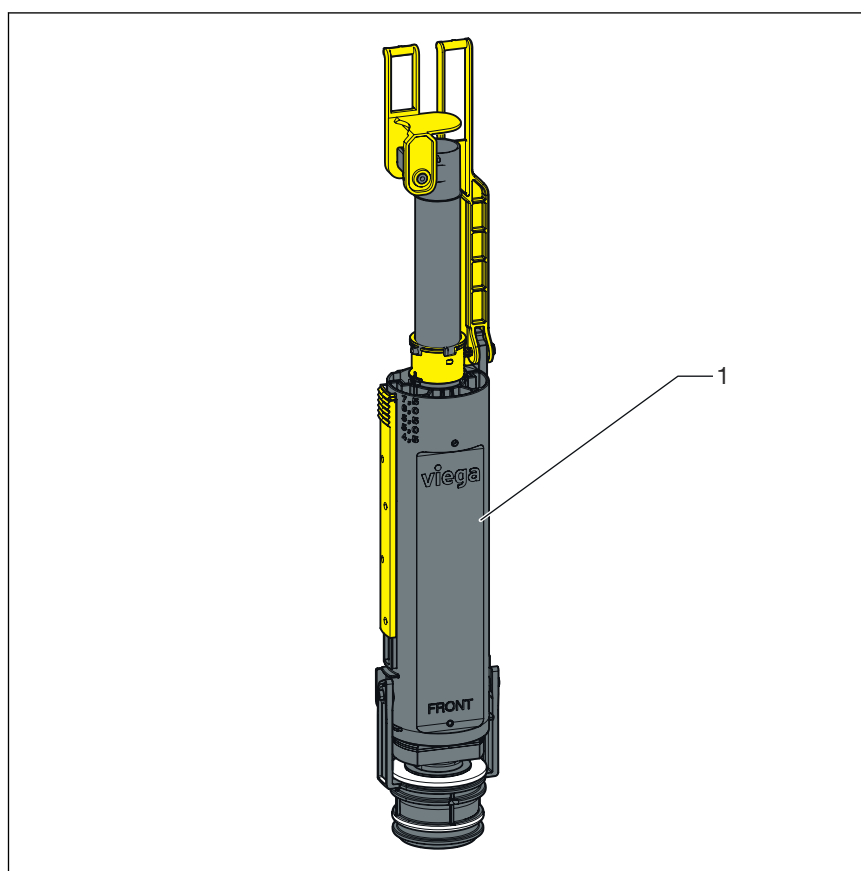
Niektóre fragmenty tekstu mogą zawierać odniesienia do europejskich/niemieckich przepisów technicznych. Dla innych krajów przepisy te należy traktować jako zalecenia, o ile nie obowiązują w nich odpowiednie krajowe wymagania. Krajowe ustawy, standardy, przepisy, normy i inne regulacje techniczne mają pierwszeństwo przed niemieckimi/europejskimi przepisami podanymi w niniejszej instrukcji. Przedstawione tu informacje nie mają mocy wiążącej dla innych krajów i regionów, zatem należy je traktować jako pomoc.

## 2 Informacje o produkcie

### 2.1 Zakres zastosowania

Zestaw zaworu odpływowego nadaje się do spłuczki podtynkowej 3F.

### 2.2 Przegląd



Rys. 1: Zestaw zaworu odpływowego

1 Zawór odpływowy

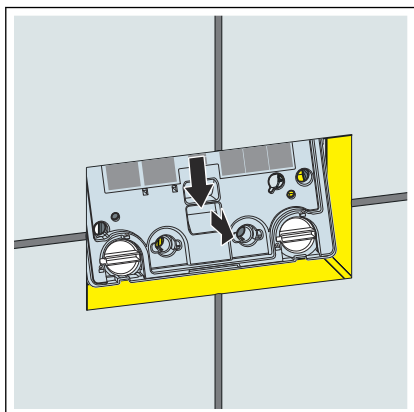
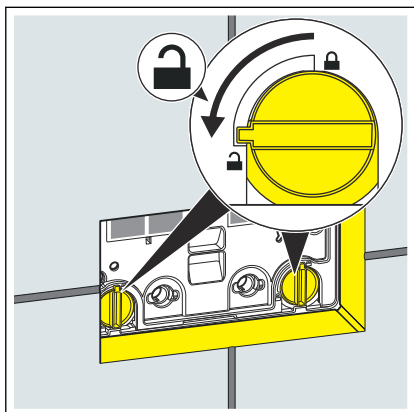
## 3 Obsługa

### 3.1 Montaż

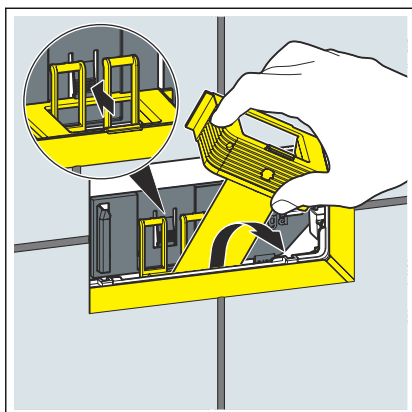
#### 3.1.1 Wymiana zestawu zaworu odpływowego

Warunki:

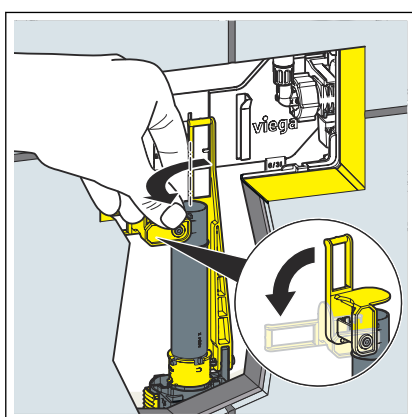
- Istnieje dostęp do spłuczki.
- Zamknięto dopływ wody.
- Jest zamontowana miska.
- Blokadę ochronnej płytki budowlanej przekrócić o 90° w lewo.



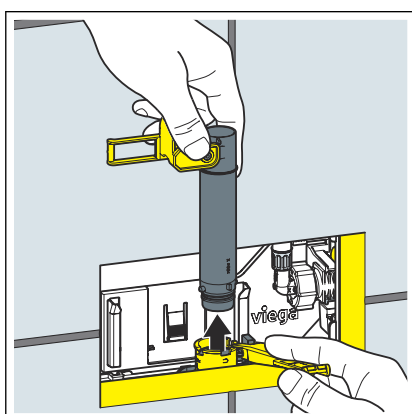
- Zdjąć ochronną płytę budowlaną.



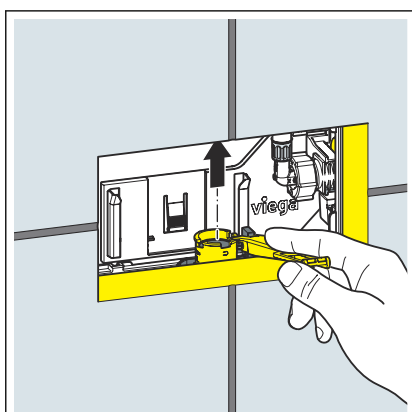
- Wcisnąć klips.
- Wyjąć element dystansowy przez otwór rewizyjny.



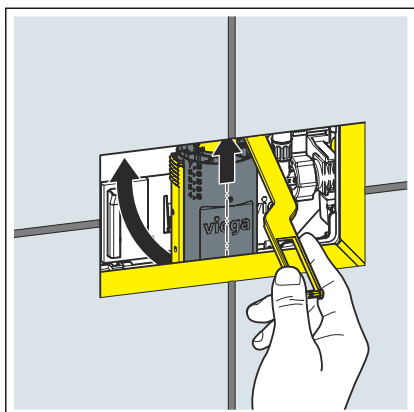
- Łącznik obrócić w bok.



- Wyjąć rurę przelewową przez otwór rewizyjny.



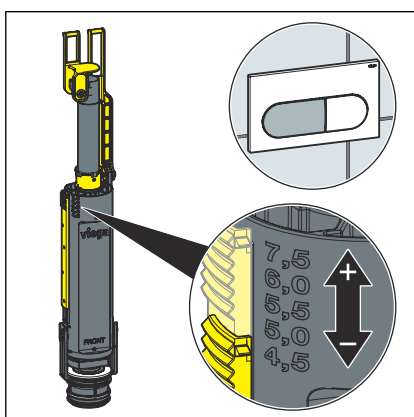
- Zawór odpływowy przy łączniku pociągnąć w górę.



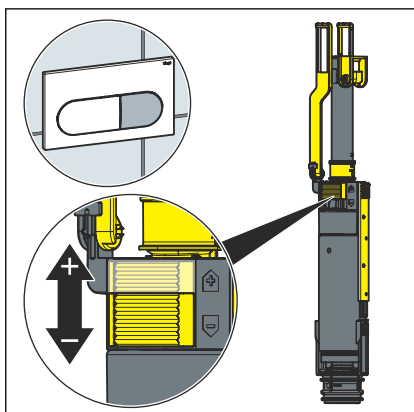
► Podnieść zawór odpływowy.



► Wyjąć zawór odpływowy przez otwór rewizyjny i zutylizować.

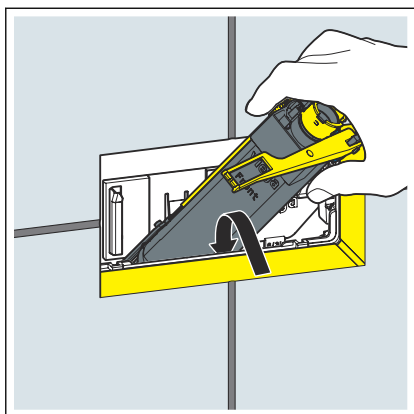


► Ustawić ilość spłukiwania pełnego na nowym zaworze odpływowym.

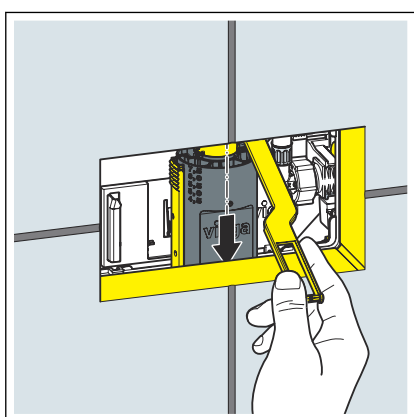


► Ustawić ilość spłukiwania oszczędnego na zaworze odpływowym.

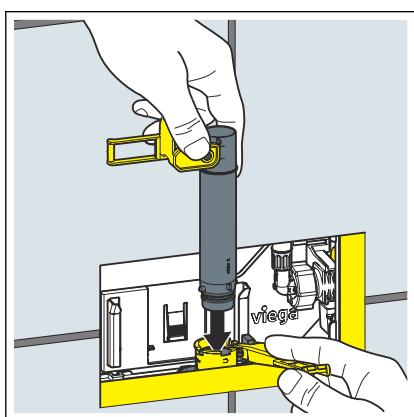




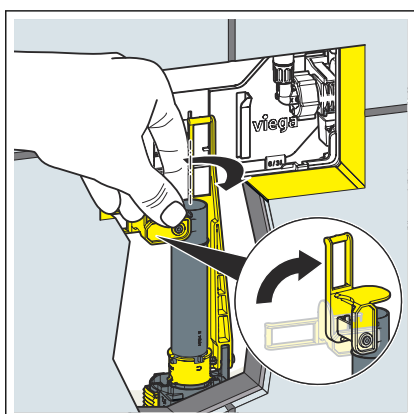
➤ Włożyć zawór odpływowy.



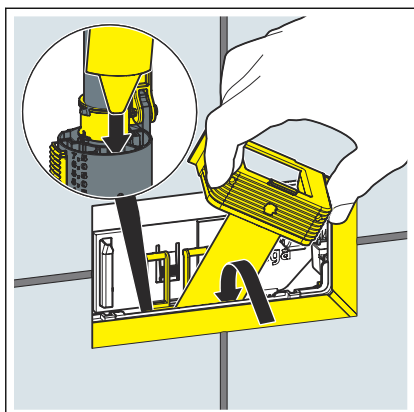
➤ Zawór odpływowy docisnąć do dołu.



➤ Włożyć rurę przelewową w zawór odpływowy.

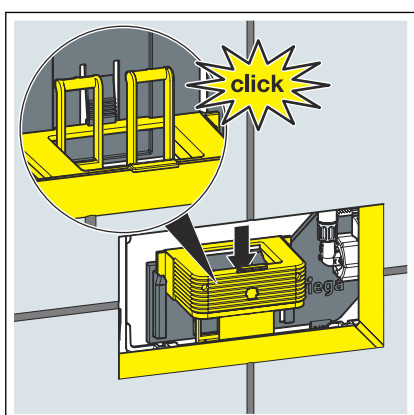


➤ Łącznik przestawić do góry.

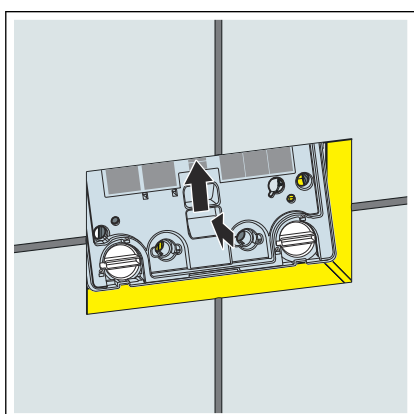


➤ Włożyć element dystansowy.

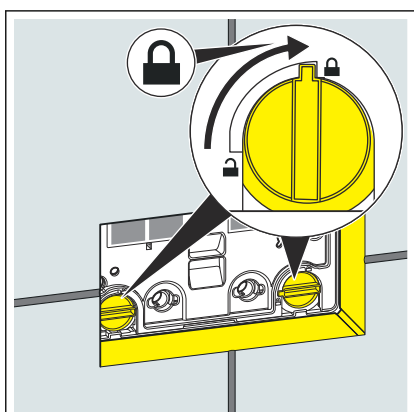
**WSKAZÓWKA!** Końcówkę elementu dystansowego włożyć w zawór odpływowy.



➤ Element dystansowy zablokuje się w słyszalny sposób.



➤ Włożyć ochronną płytę budowlaną do spłuczki.



➤ Blokadę ochronnej płytki budowlanej przekręcić o 90° w prawo.

## 3.2 Utylizacja

Produkt i opakowanie posegregować na odpowiednie grupy materiałów (np. papier, metale, tworzywa sztuczne lub metale nieżelazne) i usunąć je zgodnie z obowiązującymi przepisami.



**Viega Sp. z o.o.**

[info@viega.pl](mailto:info@viega.pl)

[viega.pl](http://viega.pl)

PL • 2022-09 • VPN220211

