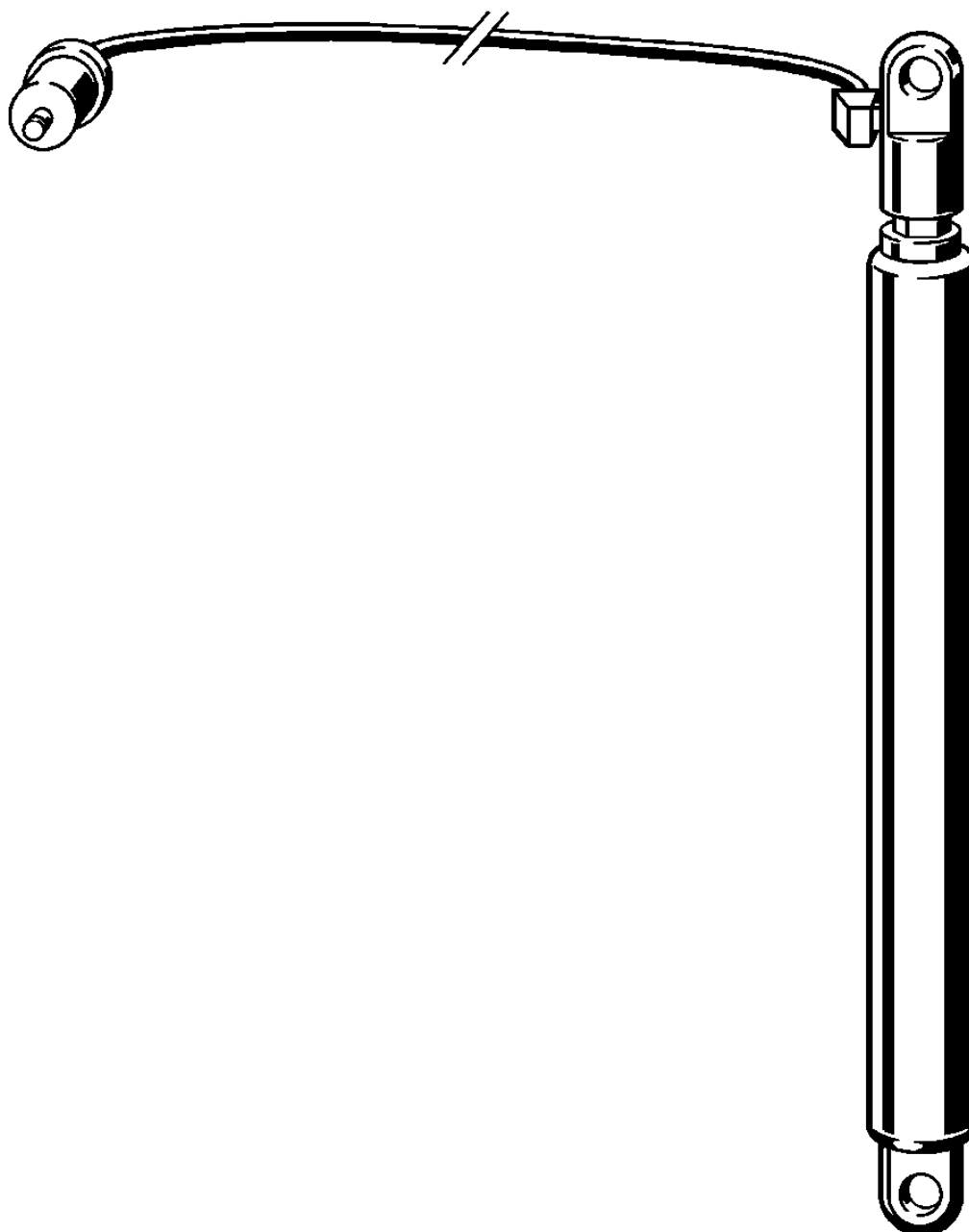


Instrukcja obsługi

Sprężyna gazowa Viega



tylko w połączeniu ze stelażem do umywalki Viega Eco Plus
8164.21

Wzór
8172.1

Rok produkcji (od)
10/2015

viega

Spis treści

1	Informacje na temat instrukcji obsługi	3
1.1	Grupy docelowe	3
1.2	Oznaczenie wskazówek	3
2	Informacje o produkcie	5
2.1	Zastosowanie zgodnie z przeznaczeniem	5
2.1.1	Zakresy zastosowania	5
3	Obsługa	6
3.1	Informacje dotyczące montażu	6
3.1.1	Potrzebne narzędzia	6
3.2	Montaż	6
3.2.1	Wymiana sprężyny gazowej	6
3.2.2	Przygotowanie sprężyny gazowej do wyrzucenia	10
3.3	Utylizacja	12

1 Informacje na temat instrukcji obsługi

Niniejszy dokument jest objęty prawem autorskim. Szczegółowe informacje na ten temat można znaleźć w Internecie na stronie *viega.com/legal*.

1.1 Grupy docelowe

Informacje zawarte w niniejszej instrukcji są skierowane do następujących grup osób:

- Instalatorzy instalacji grzewczych i sanitarnych oraz przeszkolony wykwalifikowany personel

Osoby, które nie posiadają ww. wykształcenia lub kwalifikacji, nie mogą wykonywać prac związanych z montażem, instalacją i ewentualnie konserwacją tego produktu. Ograniczenie to nie dotyczy możliwych wskázówek dotyczących obsługi.

Przy montażu produktów Viega należy przestrzegać ogólnie uznanych zasad techniki oraz instrukcji obsługi Viega.

1.2 Oznaczenie wskazówek

Teksty ostrzeżeń i wskazówek są wyodrębnione z tekstu i oznaczone w sposób szczególny odpowiednimi piktogramami.



NIEBEZPIECZEŃSTWO!

Ten symbol ostrzega przed możliwymi śmiertelnymi obrażeniami.



OSTRZEŻENIE!

Ten symbol ostrzega przed możliwymi ciężkimi obrażeniami.



UWAGA!

Ten symbol ostrzega przed możliwymi obrażeniami.



OGŁOSZENIE!

Ten symbol ostrzega przed możliwymi uszkodzami materialnymi.



Dodatkowe wskazówki i porady.

2 Informacje o produkcie

2.1 Zastosowanie zgodnie z przeznaczeniem

2.1.1 Zakresy zastosowania

Sprężyna gazowa nadaje się wyłącznie do stelaża do umywalki Viega Eco Plus o regulowanej wysokości (nr wzoru 8164.21). Sprężyna gazowa wyzwalana hydraulicznie służy do podnoszenia i opuszczania umywalki.

3 Obsługa

3.1 Informacje dotyczące montażu

3.1.1 Potrzebne narzędzia

Do montażu są potrzebne następujące narzędzia:

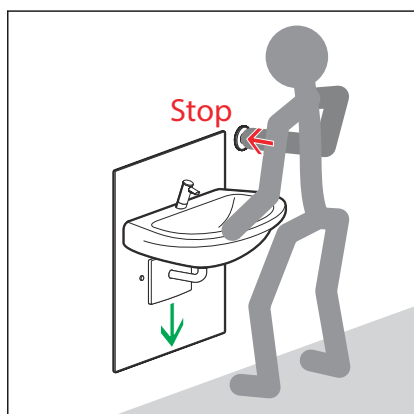
- Klucz płaski 19 mm
- Klucz imbusowy: 5 mm
- Do przygotowania do usunięcia: wiertarka z wiertłem 2 mm lub 3 mm

3.2 Montaż

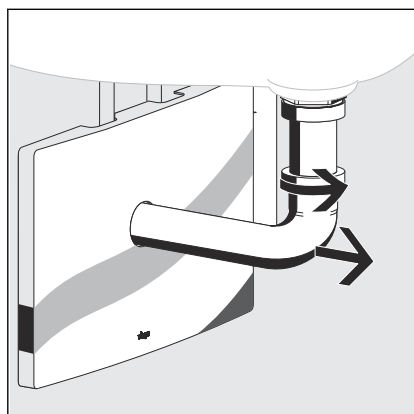
3.2.1 Wymiana sprężyny gazowej

W razie uszkodzenia produkt zastępuje wbudowaną sprężynę gazową.

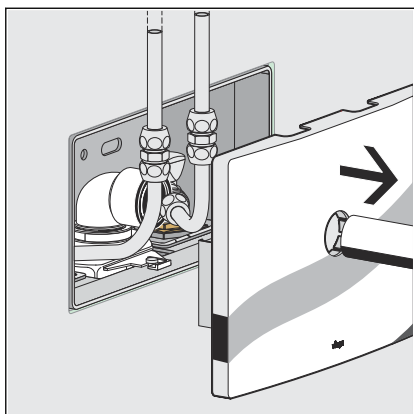
Wykonać następujące czynności:



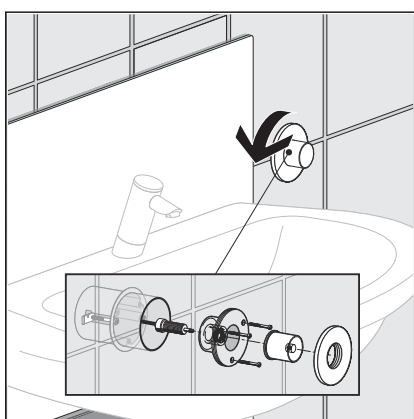
- Odblokować umywalkę i zablokować ją w najniższej pozycji.



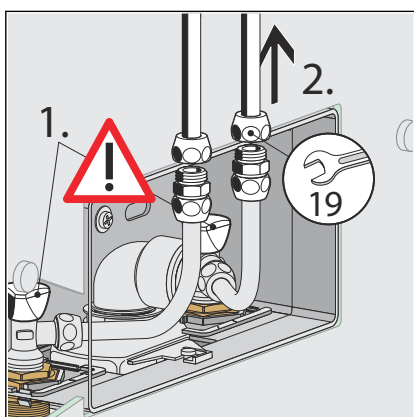
- Zdemontować łuk odpływowy z umywalki.



- Zdemontować płytkę maskującą podtynkowej skrzynki przyłączeniowej oraz łuk odpływowy z syfonu.

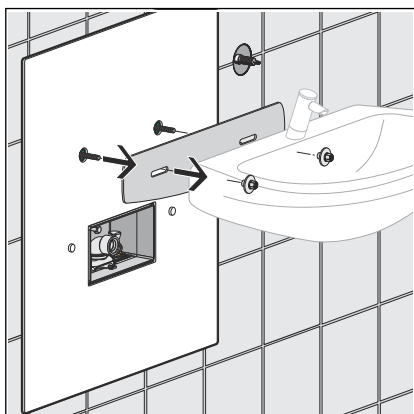


- Zdemontować element uruchamiający:
 - Odkręcić rozetę.
 - Odkręcić przycisk uruchamiający z siłownika hydraulicznego.
 - Odkręcić śruby tulei.
 - Odkręcić tuleję z siłownika hydraulicznego.

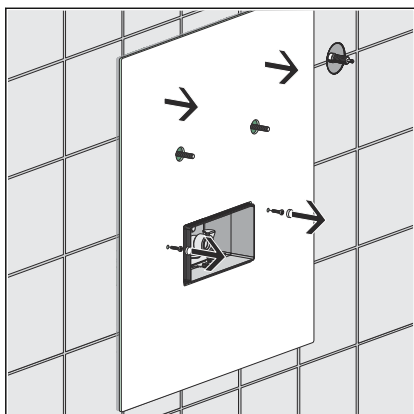


- Zamknąć zawory kątowe w podtynkowej skrzynce przyłączeniowej i następnie odkręcić złączkę zaciskaną (klucz rozm. 19 mm).

OGŁOSZENIE! Może wypłynąć woda! Zamknąć zawory kątowe.

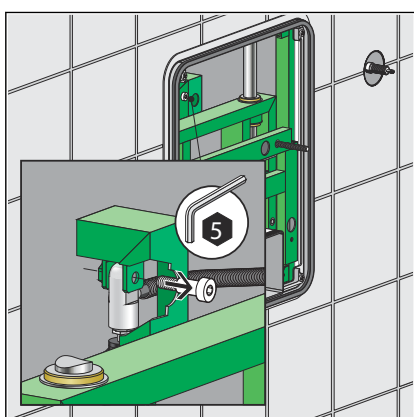


- Zdemontować umywalkę i matę wygłuszającą.

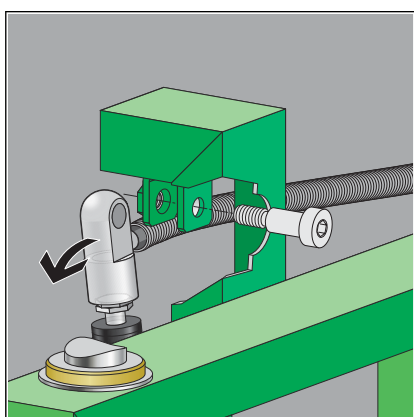


UWAGA! Niebezpieczeństwo obrażeń w razie pęknięcia – płytka maskująca jest delikatna. Zdjąć ostrożnie.

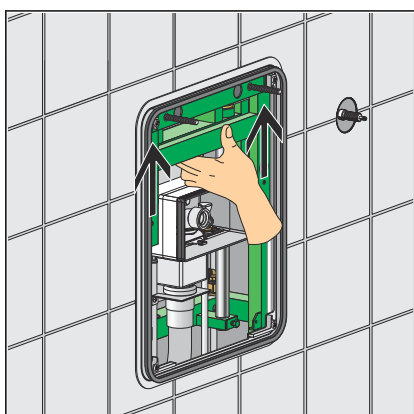
- Zdemontować zaślepki i śruby płytki maskującej i zdjąć płytkę maskującą ze stelaża.



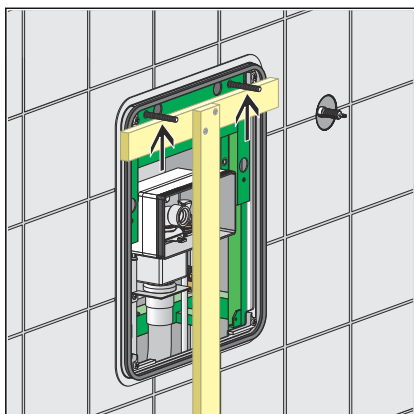
- Odkręcić i zdemontować śrubę imbusową (5 mm) z głowicy sprężyny gazowej.



- Sprężynę gazową odchylić w bok.

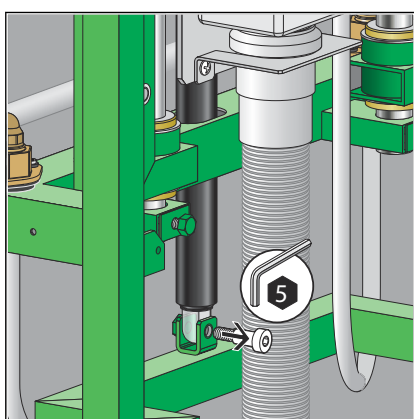


- Wspornik przesunąć do najwyższej pozycji.

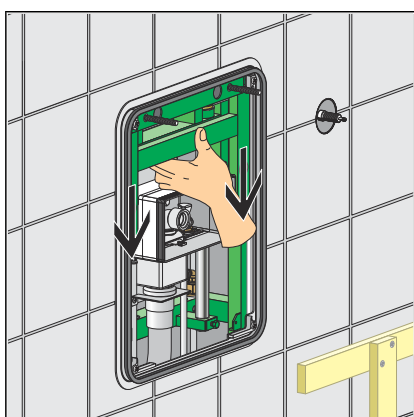


- Pod śrubę mocującą umywalki podstawić podporę, aby wspornik nie opadł do najniższego położenia.

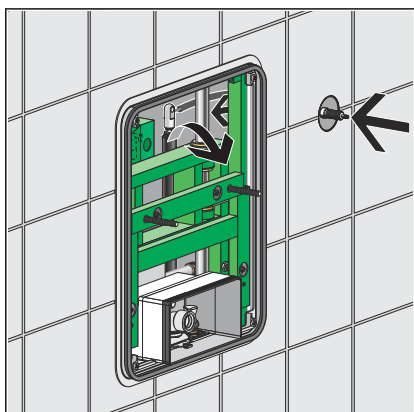
UWAGA! Niebezpieczeństwo przygniecenia! Niezabezpieczony wspornik opadnie.



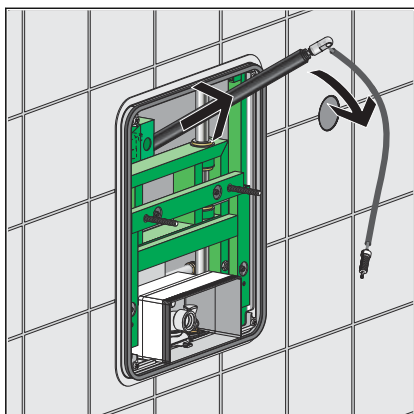
- Odkręcić i zdemontować dolną śrubę imbusową (5 mm) sprężyny gazowej, przesuwając przy w bok elastyczny łuk odpływowy.



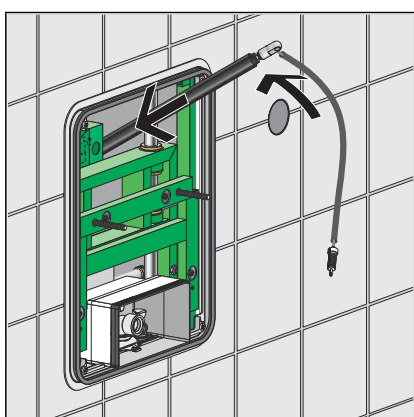
- Wyjąć podparcie i powoli opuścić ręcznie wspornik.



- Sprężynę gazową podnieść do góry z prowadnicy do ścianki.



- Sprężynę gazową wyjąć ze ścianki.



- Włożyć nową sprężynę gazową i zamontować z powrotem wszystkie elementy.

3.2.2 Przygotowanie sprężyny gazowej do wyrzucenia



OSTRZEŻENIE! **Niebezpieczeństwo obrażeń przez wysokie ciśnienie**

Gaz w sprężynie gazowej znajduje się pod wysokim ciśnieniem. W przypadku niewłaściwej utylizacji istnieje niebezpieczeństwo obrażeń przez kawałki metalu i olej. W celu zapewnienia fachowego opróżnienia konieczne przestrzegać poniższych zasad bezpieczeństwa.

Przed demontażem:

- W przedłużeniu osi urządzenia nie mogą znajdować się żadne osoby. W razie odskoczenia tłoczysko nie trafi nikogo.
- Nie odcinać końców.
- W żadnym wypadku nie używać tokarki.
- Stosować ochronę oczu/twarzy oraz odzież ochronną.

W razie wątpliwości skontaktować się z infolinią techniczną firmy Viega.



Sam gaz jest nieszkodliwy.

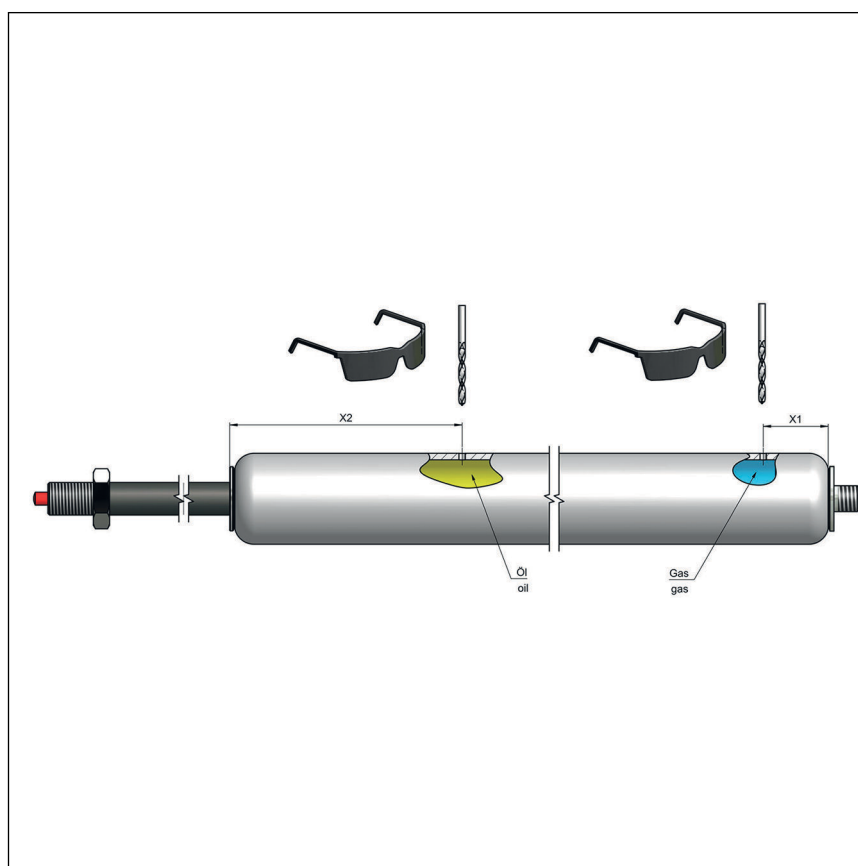
Spuszczenie gazu i oleju

Przed wyrzuceniem sprężyny gazowej trzeba usunąć z niej ciśnienie i olej. W tym celu należy wywiercić otwory w dwóch miejscach. Punkty otworów X1 i X2 różnią się w zależności od średnicy tłoczyska i siłownika.

Średnica (mm) tłoczyska/siłownika	X1 (mm)	X2 (mm)
8/19; 8/22; 10/22	20	30
8/28; 10/28; 14/28	40	35
10/40; 14/40	40	55

➤ Wysunąć sprężynę gazową.

NIEBEZPIECZEŃSTWO! Przed wywierceniem otworów zabezpieczyć oczy, twarz i ciało oraz zasłonić otwór.



Rys. 1: Spuszczenie gazu i oleju

- W punkcie X1 wywiercić powoli otwór wiertłem 2–3 mm, aby spuścić gaz.
 - ◇ Ze względu na wysokie ciśnienie wewnętrzne może dojść do odprysków metalu i oleju.
- W punkcie X2 wywiercić powoli otwór wiertłem 2–3 mm, aby usunąć ciśnienie i uzyskać dostęp do oleju.
- Spuścić olej do odpowiedniego pojemnika.

- Teraz tłoczysko powinno dać się przesunąć ręką. W przeciwnym razie powtórzyć całą operację.
- W razie potrzeby przeciąć cylinder metalowy.
- Teraz można usunąć poszczególne elementy.

3.3 Utylizacja

Produkt i opakowanie posegregować na odpowiednie grupy materiałów (np. papier, metale, tworzywa sztuczne lub metale nieżelazne) i usunąć je zgodnie z obowiązującymi przepisami.



Viega Sp. z o.o.

info@viega.pl

viega.pl

PL • 2022-08 • VPN150209

