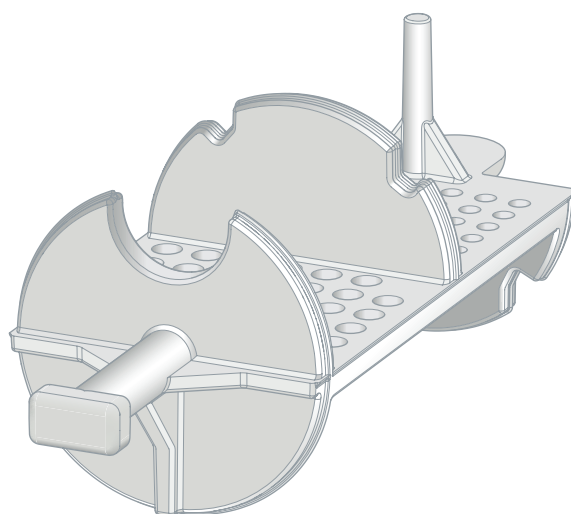


## Instrukcja obsługi

# Wkład filtra zaworu napelniającego



do zestawu zaworu napelniającego model 8580.3, 8580.5

Wzór  
8580.70

Rok produkcji (od)  
03/2022

**viega**

# Spis treści

<b>1</b>	<b>Informacje na temat instrukcji obsługi</b>	<b>3</b>
1.1	Grupy docelowe	3
1.2	Oznaczenie wskazówek	3
1.3	Wskazówka na temat tej wersji językowej	4
<b>2</b>	<b>Informacje o produkcie</b>	<b>5</b>
2.1	Zakres zastosowania	5
2.2	Przegląd	5
<b>3</b>	<b>Obsługa</b>	<b>6</b>
3.1	Montaż	6
3.1.1	Montaż wkładu filtra zaworu napełniającego	6
3.2	Wyczyść wkład filtra zaworu napełniającego	7
3.3	Utylizacja	8

# 1 Informacje na temat instrukcji obsługi

## 1.1 Grupy docelowe

Informacje zawarte w niniejszej instrukcji są skierowane do następujących grup osób:

- instalatorzy instalacji grzewczych i sanitarnych oraz przeszkolony wykwalifikowany personel

Osoby, które nie posiadają ww. wykształcenia lub kwalifikacji, nie mogą wykonywać prac związanych z montażem, instalacją i ewentualnie konserwacją tego produktu. Ograniczenie to nie dotyczy możliwych wskazań dotyczących obsługi.

Podczas montażu produktów Viega należy przestrzegać ogólnie uznanych zasad techniki oraz instrukcji obsługi Viega.

## 1.2 Oznaczenie wskazówek

Teksty ostrzeżeń i wskazówek zostały wyodrębnione z tekstu i oznaczone w sposób szczególny odpowiednimi piktogramami.



### **NIEBEZPIECZEŃSTWO!**

Ostrzega przed możliwymi śmiertelnymi obrażeniami.



### **OSTRZEŻENIE!**

Ostrzega przed możliwymi ciężkimi obrażeniami.



### **UWAGA!**

Ostrzega przed możliwymi obrażeniami.



### **OGŁOSZENIE!**

Ostrzega przed możliwymi szkodami materialnymi.



Dodatkowe wskazówki i porady.

### 1.3 Wskazówka na temat tej wersji językowej

Niniejsza instrukcja obsługi zawiera ważne informacje na temat wyboru produktu i systemu, montażu, oddania do użytku i używania zgodnie z przeznaczeniem oraz w razie potrzeby na temat czynności konserwacyjnych. Informacje na temat produktów, ich właściwości i zasad stosowania opierają się na obowiązujących aktualnie normach europejskich (np. EN) i/lub niemieckich (np. DIN/DVGW).

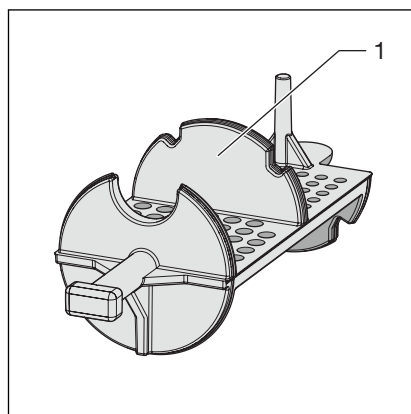
Niektóre fragmenty tekstu mogą zawierać odniesienia do europejskich/niemieckich przepisów technicznych. Dla innych krajów przepisy te należy traktować jako zalecenia, o ile nie obowiązują w nich odpowiednie krajowe wymagania. Krajowe ustawy, standardy, przepisy, normy i inne regulacje techniczne mają pierwszeństwo przed niemieckimi/europejskimi przepisami podanymi w niniejszej instrukcji. Przedstawione tu informacje nie mają mocy wiążącej dla innych krajów i regionów, zatem należy je traktować jako pomoc.

## 2 Informacje o produkcie

### 2.1 Zakres zastosowania

Wkład filtra zaworu napełniającego jest odpowiedni do zestawów zaworów napełniających wzór 8580.3 i 8580.5.

### 2.2 Przegląd



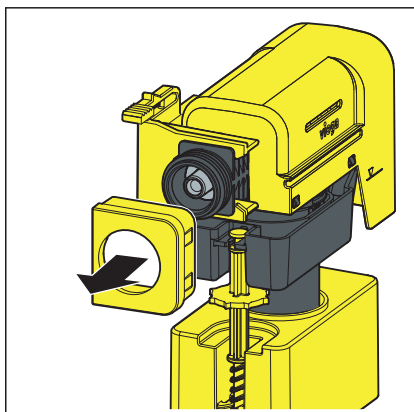
**Rys. 1: Wkład filtra zaworu napełniającego**

1 Wkład filtra zaworu napełniającego

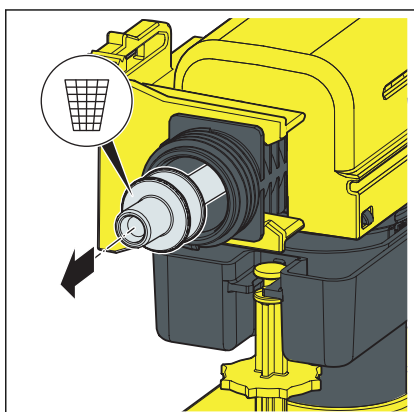
## 3 Obsługa

### 3.1 Montaż

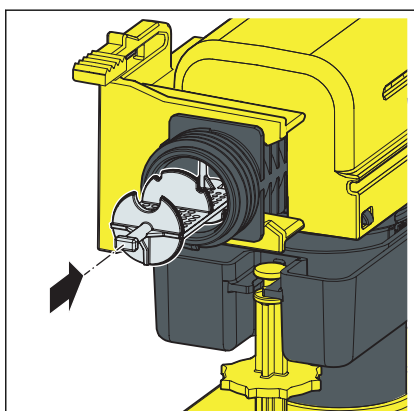
#### 3.1.1 Montaż wkładu filtra zaworu napełniającego



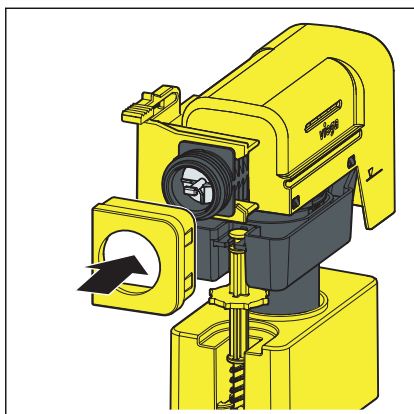
- Usunąć zabezpieczenie uchwyty zaworu napełniającego.



- Usunąć starą dyszę z zestawu zaworu napełniającego.

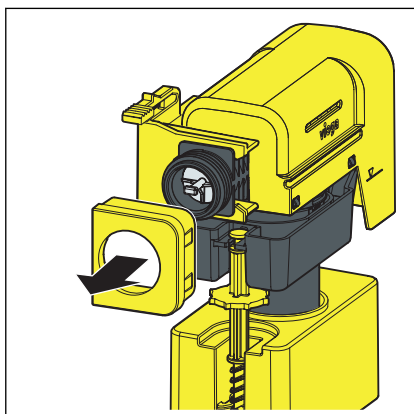


- Włożyć nowy wkład filtra zaworu napełniającego do zestawu zaworu napełniającego.

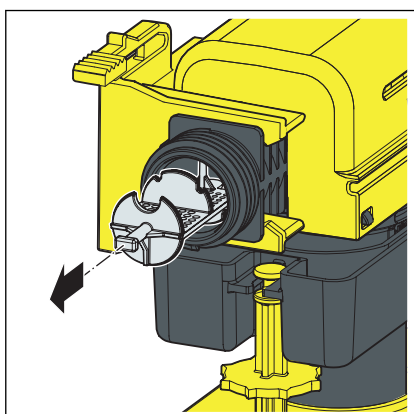


► Włożyć zabezpieczenie uchwyty zaworu napełniającego.

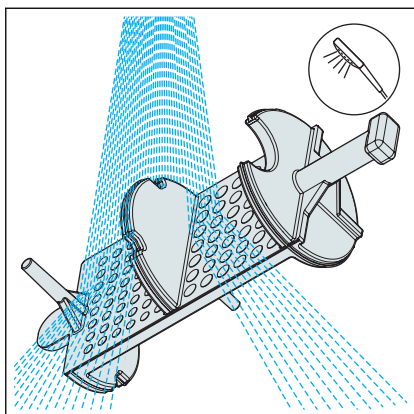
### 3.2 Wyczyścić wkład filtra zaworu napełniającego



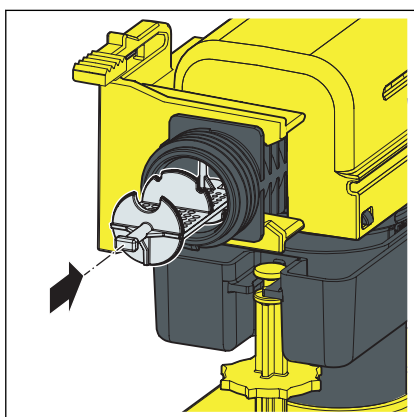
► Usunąć zabezpieczenie uchwyty zaworu napełniającego.



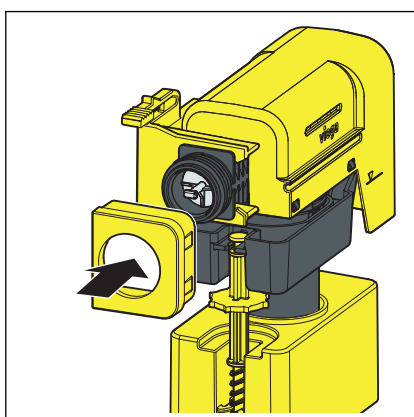
► Wyjąć filtr z zestawu zaworu napełniającego.



► Wyczyść filtr pod bieżącą wodą.



► Włożyć filtr z powrotem do zestawu zaworu napełniającego.



► Włożyć zabezpieczenie uchwytu zaworu napełniającego.

### 3.3 Utylizacja

Produkt i opakowanie posegregować na odpowiednie grupy materiałów (np. papier, metale, tworzywa sztuczne lub metale nieżelazne) i usunąć je zgodnie z obowiązującymi przepisami.





**Viega Sp. z o.o.**

info@viega.pl

viega.pl

PL • 2022-05 • VPN220012

