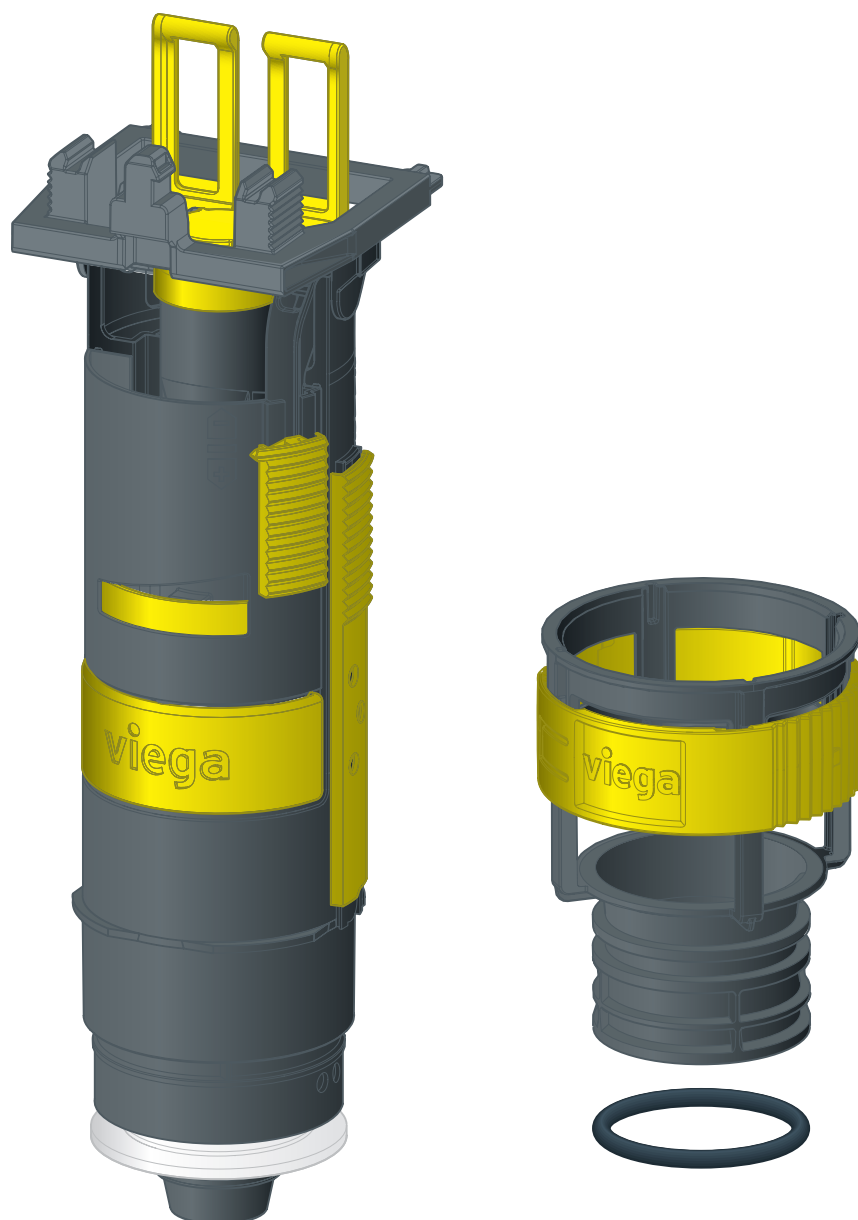


Instrukcja obsługi

Zestaw zaworu odpływowego



do 2-objętościowy układ spłukujący, spłukiwanie od przodu i od góry, spłuczka podtynkowa 3H, spłuczka podtynkowa 3L

Wzór
8580.1

Rok produkcji (od)
05/0220

viega

Spis treści

1	Informacje na temat instrukcji obsługi	3
	1.1 Grupy docelowe	3
	1.2 Oznaczenie wskazówek	3
	1.3 Wskazówka na temat tej wersji językowej	4
2	Informacje o produkcie	5
	2.1 Zakres zastosowania	5
	2.2 Przegląd	5
3	Obsługa	6
	3.1 Montaż	6
	3.1.1 Wymiana zestawu zaworu odpływowego	6
	3.2 Utylizacja	10

1 Informacje na temat instrukcji obsługi

1.1 Grupy docelowe

Informacje zawarte w niniejszej instrukcji są skierowane do następujących grup osób:

- instalatorzy instalacji grzewczych i sanitarnych oraz przeszkolony wykwalifikowany personel

Osoby, które nie posiadają ww. wykształcenia lub kwalifikacji, nie mogą wykonywać prac związanych z montażem, instalacją i ewentualnie konserwacją tego produktu. Ograniczenie to nie dotyczy możliwych wskázówek dotyczących obsługi.

Podczas montażu produktów Viega należy przestrzegać ogólnie uznanych zasad techniki oraz instrukcji obsługi Viega.

1.2 Oznaczenie wskazówek

Teksty ostrzeżeń i wskazówek zostały wyodrębnione z tekstu i oznaczone w sposób szczególny odpowiednimi piktogramami.



NIEBEZPIECZEŃSTWO!

Ostrzega przed możliwymi śmiertelnymi obrażeniami.



OSTRZEŻENIE!

Ostrzega przed możliwymi ciężkimi obrażeniami.



UWAGA!

Ostrzega przed możliwymi obrażeniami.



OGŁOSZENIE!

Ostrzega przed możliwymi szkodami materialnymi.



Dodatkowe wskazówki i porady.

1.3 Wskazówka na temat tej wersji językowej

Niniejsza instrukcja obsługi zawiera ważne informacje na temat wyboru produktu i systemu, montażu, oddania do użytku i używania zgodnie z przeznaczeniem oraz w razie potrzeby na temat czynności konserwacyjnych. Informacje na temat produktów, ich właściwości i zasad stosowania opierają się na obowiązujących aktualnie normach europejskich (np. EN) i/lub niemieckich (np. DIN/DVGW).

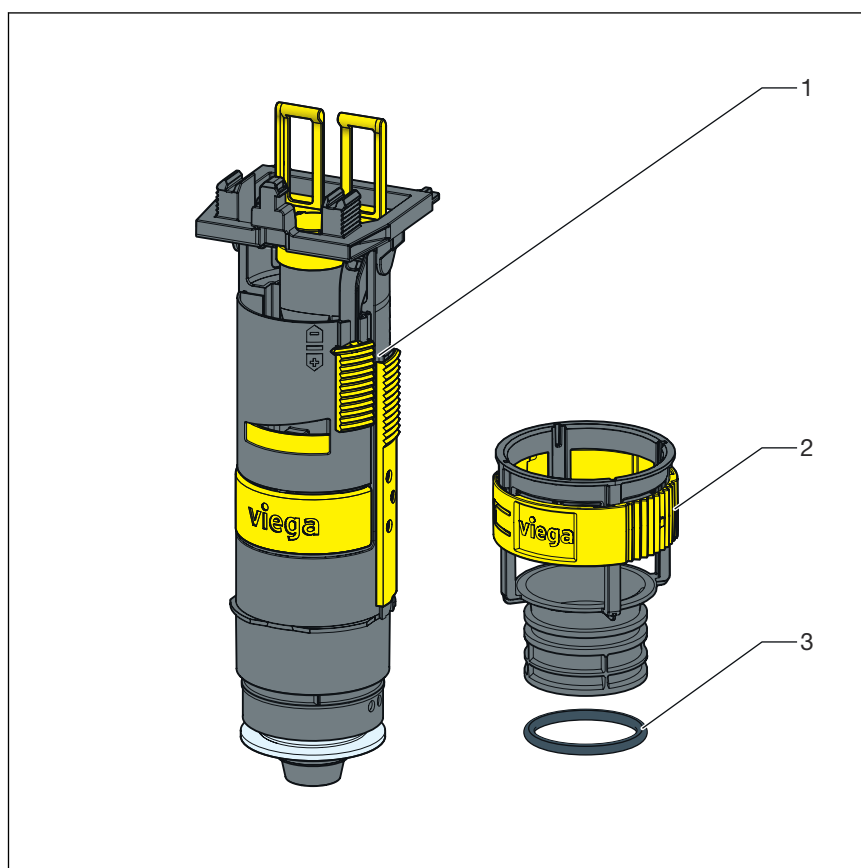
Niektóre fragmenty tekstu mogą zawierać odniesienia do europejskich/niemieckich przepisów technicznych. Dla innych krajów przepisy te należy traktować jako zalecenia, o ile nie obowiązują w nich odpowiednie krajowe wymagania. Krajowe ustawy, standardy, przepisy, normy i inne regulacje techniczne mają pierwszeństwo przed niemieckimi/europejskimi przepisami podanymi w niniejszej instrukcji. Przedstawione tu informacje nie mają mocy wiążącej dla innych krajów i regionów, zatem należy je traktować jako pomoc.

2 Informacje o produkcie

2.1 Zakres zastosowania

Zestaw zaworu odpływowego nadaje się do spłuczek podtynkowych 3H i 3L.

2.2 Przegląd



Rys. 1: Zestaw zaworu odpływowego

- 1 Zawór odpływowy
- 2 Gniazdo zaworu odpływowego
- 3 Uszczelka

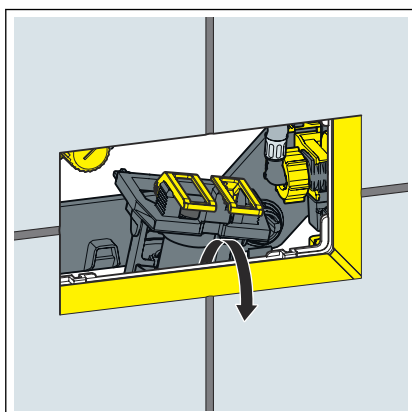
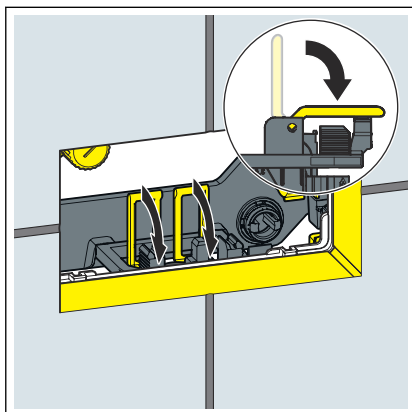
3 Obsługa

3.1 Montaż

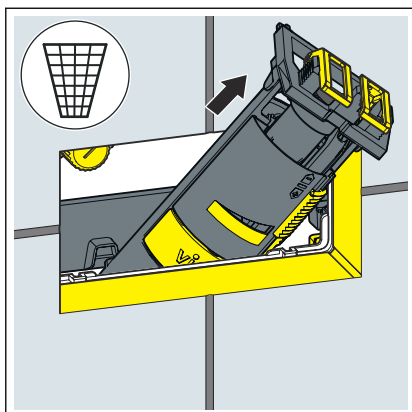
3.1.1 Wymiana zestawu zaworu odpływowego

Warunki:

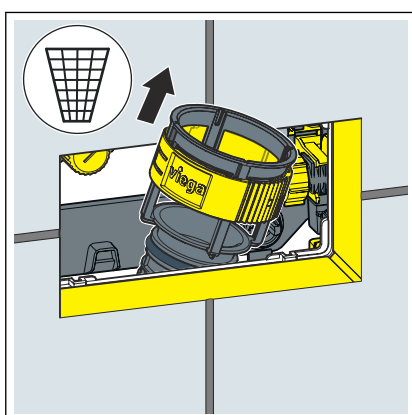
- Istnieje dostęp do spłuczki.
- Zamknięto dopływ wody.
- Jest zamontowana miska.
- Łączniki przestawić do przodu.



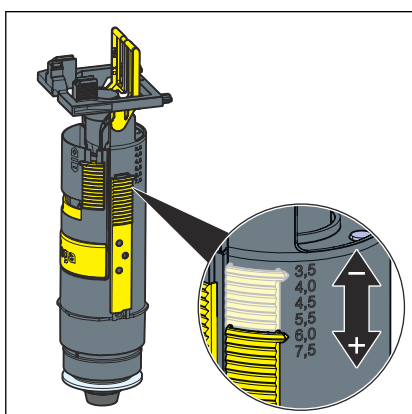
- Podnieść zawór odpływowy.



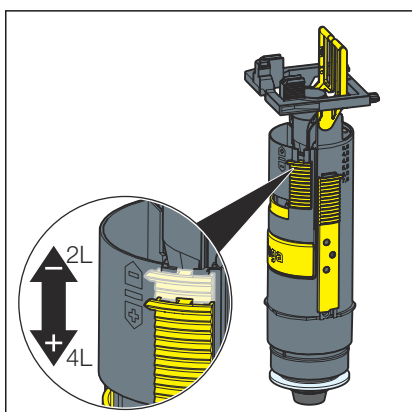
► Wyjąć zawór odpływowy przez otwór rewizyjny i zutylizować.



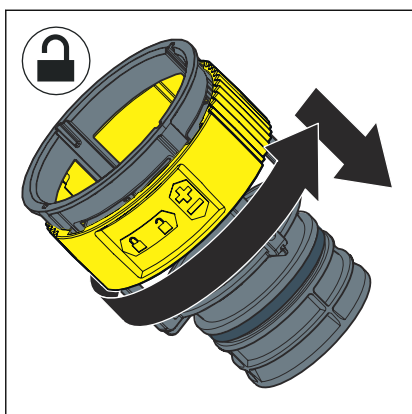
► Wyjąć uchwyt zaworu odpływowego przez otwór rewizyjny i zutylizować.



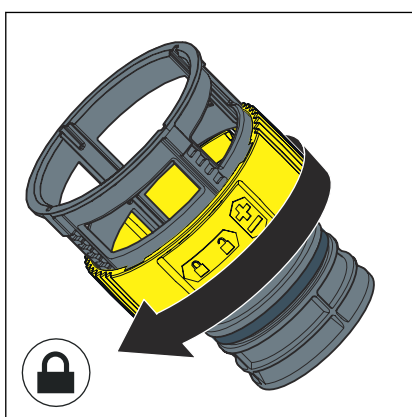
► Ustawić ilość spłukiwania pełnego na zaworze odpływowym.



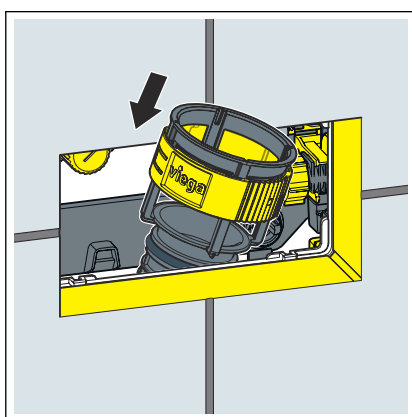
► Ustawić ilość spłukiwania oszczędnego na zaworze odpływowym.



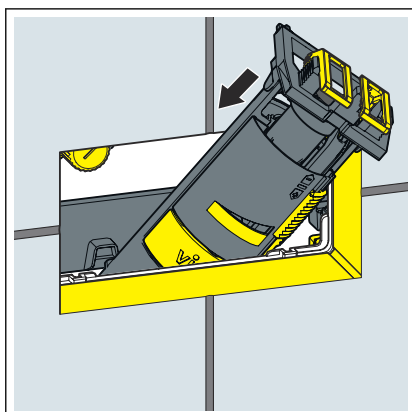
- Odblokować dławik przepływu.
- Ustawić na dławiku natężenie spłukiwania.



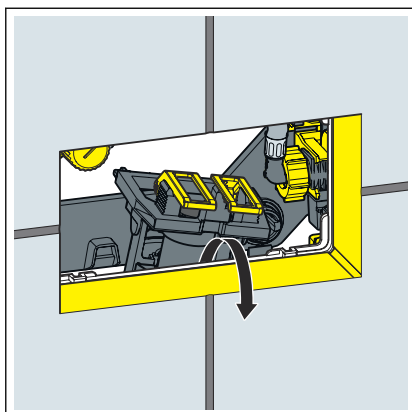
- Zablokować dławik przepływu.



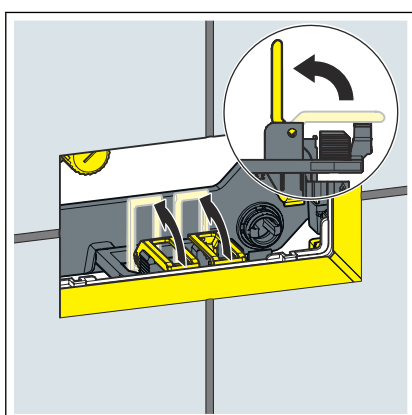
- Włożyć gniazdo zaworu odpływowego przez otwór rewizyjny do spłuczki.



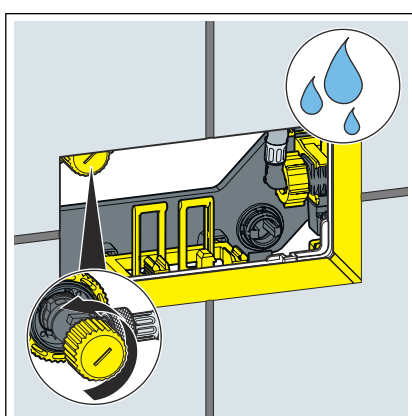
- Włożyć zawór odpływowy przez otwór rewizyjny do spłuczki.



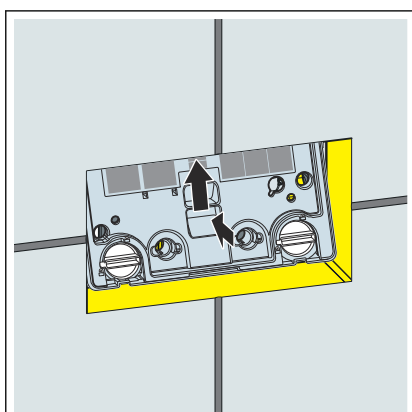
► Ustawić zawór odpływowy.



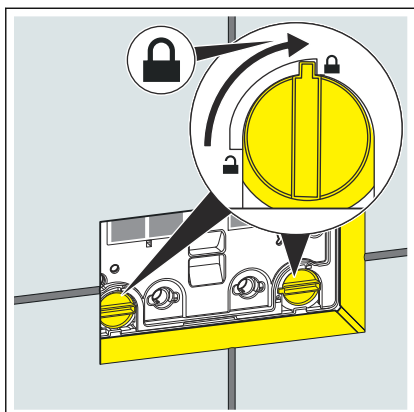
► Łączniki przestawić do góry.



► Otworzyć ponownie zawór kątowy.



► Włożyć ochronną płytę budowlaną do spłuczki.



- Blokadę ochronnej płytki budowlanej przekręcić o 90° w prawo.

3.2 Utylizacja

Produkt i opakowanie posegregować na odpowiednie grupy materiałów (np. papier, metale, tworzywa sztuczne lub metale nieżelazne) i usunąć je zgodnie z obowiązującymi przepisami.



Viega Sp. z o.o.

info@viega.pl

viega.pl

PL • 2024-02 • VPN220212

