

## Instrukcja obsługi

# Sprężyna gazowa $\leq 28$ kg



tylko w połączeniu ze stelażem WC Prevista Dry 8521.32,  
do miski WC  $\leq 28$  kg

Wzór  
8570.51

Rok produkcji (od)  
03/2019

**viega**

# Spis treści

<b>1</b>	<b>Informacje na temat instrukcji obsługi</b>	<b>3</b>
1.1	Grupy docelowe	3
1.2	Oznaczenie wskazówek	3
1.3	Wskazówka na temat tej wersji językowej	4
<b>2</b>	<b>Informacje o produkcie</b>	<b>5</b>
2.1	Zastosowanie zgodnie z przeznaczeniem	5
2.1.1	Zakresy zastosowania	5
<b>3</b>	<b>Obsługa</b>	<b>6</b>
3.1	Montaż	6
3.1.1	Wymiana sprężyny gazowej	6
3.1.2	Przygotowanie sprężyny gazowej do wyrzucenia	7
3.2	Utylizacja	8

# 1 Informacje na temat instrukcji obsługi

Niniejszy dokument jest objęty prawem autorskim. Szczegółowe informacje na ten temat można znaleźć w Internecie na stronie *viega.com/legal*.

## 1.1 Grupy docelowe

Informacje zawarte w niniejszej instrukcji są skierowane do następujących grup osób:

- instalatorzy instalacji grzewczych i sanitarnych oraz przeszkolony wykwalifikowany personel

Osoby, które nie posiadają ww. wykształcenia lub kwalifikacji, nie mogą wykonywać prac związanych z montażem, instalacją i ewentualnie konserwacją tego produktu. Ograniczenie to nie dotyczy możliwych wskázówek dotyczących obsługi.

Przy montażu produktów Viega należy przestrzegać ogólnie uznanych zasad techniki oraz instrukcji obsługi Viega.

## 1.2 Oznaczenie wskazówek

Teksty ostrzeżeń i wskazówek zostały wyodrębnione z tekstu i oznaczone w sposób szczególny odpowiednimi piktogramami.



### **NIEBEZPIECZEŃSTWO!**

Ostrzega przed możliwymi śmiertelnymi obrażeniami.



### **OSTRZEŻENIE!**

Ostrzega przed możliwymi ciężkimi obrażeniami.



### **UWAGA!**

Ostrzega przed możliwymi obrażeniami.



### **OGŁOSZENIE!**

Ostrzega przed możliwymi szkodami materialnymi.



Dodatkowe wskazówki i porady.

### 1.3 Wskazówka na temat tej wersji językowej

Niniejsza instrukcja obsługi zawiera ważne informacje na temat wyboru produktu i systemu, montażu, oddania do użytku i używania zgodnie z przeznaczeniem oraz w razie potrzeby na temat czynności konserwacyjnych. Informacje na temat produktów, ich właściwości i zasad stosowania opierają się na obowiązujących aktualnie normach europejskich (np. EN) i/lub niemieckich (np. DIN/DVGW).

Niektóre fragmenty tekstu mogą zawierać odniesienia do europejskich/niemieckich przepisów technicznych. Dla innych krajów przepisy te należy traktować jako zalecenia, o ile nie obowiązują w nich odpowiednie krajowe wymagania. Krajowe ustawy, standardy, przepisy, normy i inne regulacje techniczne mają pierwszeństwo przed niemieckimi/europejskimi przepisami podanymi w niniejszej instrukcji. Przedstawione tu informacje nie mają mocy wiążącej dla innych krajów i regionów, zatem należy je traktować jako pomoc.

## 2 Informacje o produkcie

### 2.1 Zastosowanie zgodnie z przeznaczeniem

#### 2.1.1 Zakresy zastosowania

Sprężyna gazowa nadaje się wyłącznie do stelaża do WC Prevista Dry o regulowanej wysokości (nr wzoru 8521.32). Sprężyna gazowa służy do podnoszenia i opuszczania miski WC do 28 kg.

## 3 Obsługa

### 3.1 Montaż

#### 3.1.1 Wymiana sprężyny gazowej

W razie uszkodzenia produkt zastępuje wbudowaną sprężynę gazową.



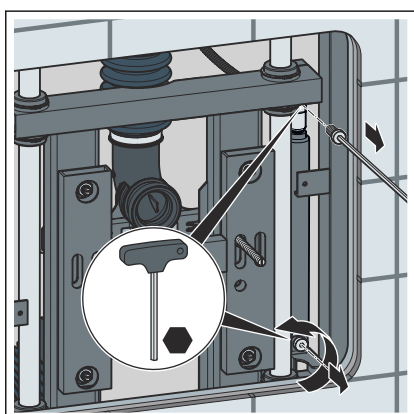
#### **OGŁOSZENIE!** **Uszkodzenie płytki maskującej!**

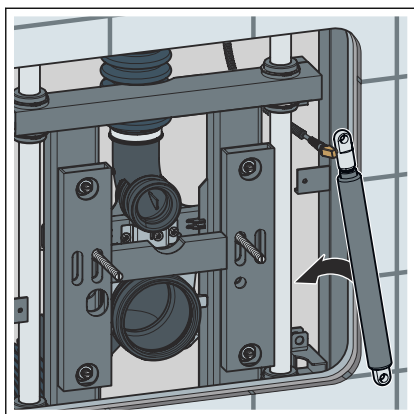
Jeśli górna krawędź gotowej posadzki wypadnie wyżej, niż planowano, istnieje niebezpieczeństwo osadzenia się płytki maskującej. Aby nie dopuścić do osadzenia się płytki, należy ograniczyć opuszczanie WC (możliwe o maks. 20 mm):

- Pod tłoczysko sprężyny gazowej podłożyć maks. 5 podkładek dystansowych o grubości 4 mm.

Warunki:

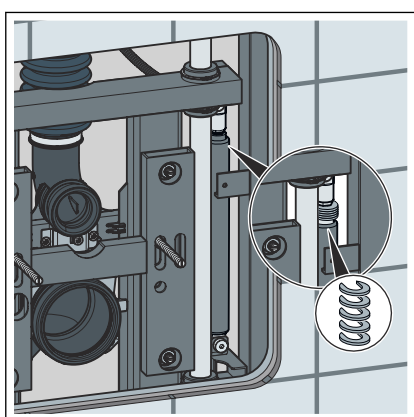
- Miska WC znajduje się w najniższej pozycji.
- Następujące elementy są zdemontowane:
  - miska WC
  - płytka maskująca
  - przycisk wyzwalający / mechanizm hydrauliczny
  - ramka maskująca
- Odkręcić górną i dolną śrubę imbusową 5 mm i zdemontować sprężynę gazową.





- Włożyć nową sprężynę gazową.

**OGŁOSZENIE!** W razie potrzeby pod tłoczysko sprężyny gazowej podłożyć maks. 5 podkładek dystansowych o grubości 4 mm.



- Pod tłoczysko sprężyny gazowej podłożyć odpowiednią liczbę podkładek dystansowych.
- Sprężynę gazową przykręcić śrubami imbusowymi.

Zamontować z powrotem następujące elementy:

- ramka maskująca
- przycisk wyzwalający / mechanizm hydrauliczny
- płytkę maskującą
- miska WC

### 3.1.2 Przygotowanie sprężyny gazowej do wyrzucenia



#### **OSTRZEŻENIE!** **Wysokie ciśnienie**

Gaz w sprężynie gazowej znajduje się pod wysokim ciśnieniem. Podczas wiercenia istnieje niebezpieczeństwo obrażeń przez kawałki metalu i olej.

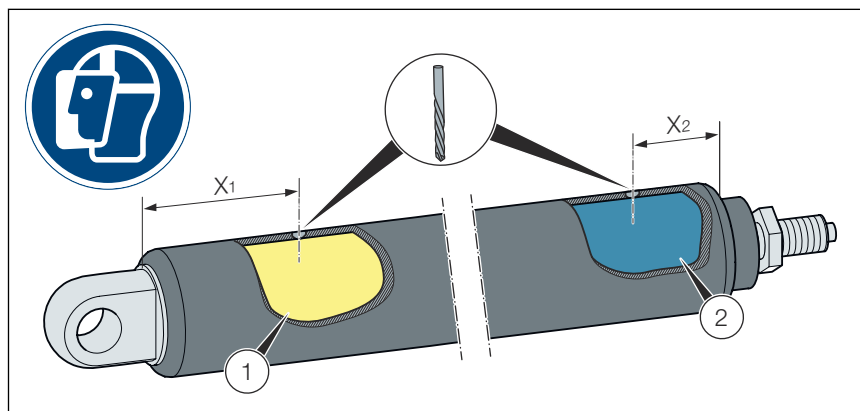
- Nosić odzież ochronną oraz ochronę oczu/twarzy.
- Nikt nie może znajdować się w obszarze zagrożenia przed i za tłoczyskiem.
- Nie odcinać końcówek.
- Zasłonić otwór.
- W żadnym wypadku nie używać tokarki.

W razie wątpliwości należy skontaktować się z infolinią techniczną Viega.

## Spuszczenie gazu i oleju

Przed wyrzuceniem sprężyny gazowej trzeba usunąć z niej ciśnienie i olej. W tym celu należy nawiercić otwory w dwóch miejscach.

- Wysunąć sprężynę gazową.



- 1 Olej
- 2 Gaz

Punkty otworów X1 i X2 różnią się w zależności od średnicy tłoczyska i siłownika.

Średnica (mm) tłoczyska/siłownika	X1 (mm)	X2 (mm)
8/19; 8/22; 10/22	30	20
8/28; 10/28; 14/28	35	40
10/40; 14/40	55	40

**OSTRZEŻENIE!** Gaz w sprężynie gazowej znajduje się pod wysokim ciśnieniem. Podczas wiercenia istnieje niebezpieczeństwo obrażeń przez kawałki metalu i olej.

- W punkcie X2 wywiercić powoli otwór wiertłem 2–3 mm, aby spuścić gaz.
- W punkcie X1 wywiercić powoli otwór wiertłem 2–3 mm, aby usunąć ciśnienie i uzyskać dostęp do oleju.
- Spuścić olej do odpowiedniego pojemnika.
  - ☐ Teraz tłoczek powinno dać się przesunąć lekko ręką. W przeciwnym razie powtórzyć całą operację.
- W razie potrzeby przeciąć siłownik metalowy.
- Wyrzucić poszczególne elementy.

## 3.2 Utylizacja

Produkt i opakowanie posegregować na odpowiednie grupy materiałów (np. papier, metale, tworzywa sztuczne lub metale nieżelazne) i usunąć je zgodnie z obowiązującymi przepisami.





**Viega Sp. z o.o.**

info@viega.pl

viega.pl

PL • 2022-08 • VPN190110

